

# 公 告

分任契約担当官  
陸上自衛隊山口駐屯地  
第322会計隊長 依田 康宏

以下のとおり一般競争入札を実施するので、「入札及び契約心得」及び「契約条項」を承知のうえ参加されたい。

## 1 入札事項

契約実施計画番号		調 達 要 求 番 号		物 品 番 号		仕 様 書 番 号	
4QF910T00120		4RRJ1AK0010 0001					
品名 または 件名							
非常用発電機燃料地下タンク等清掃・漏洩点検							
部品番号 または 規格							
仕様書のとおり							
使 用 器 材 名							
数 量	単 位	銘 柄	使 用 期 限 等	グ ル ー プ	指 定	検 査	包 装
1.00	ST						
納地または工事場所				引 渡 場 所			
山口駐屯地							
搬 入 場 所				納 期 ま た は 工 期			
				令和7年3月28日 (金)			

## 2 競争参加資格

次のいずれかであること  
全省庁統一資格の「役務の提供等」に係る等級がA、B、C、D等級であること  
ただし、細部は注意事項による。

## 3 契約条項を示す場所

入札資料等は、第322会計隊契約班窓口において配布する。

## 4 説明会及び入札執行の日時場所

説明会日時場所：実施しない  
入札日時場所：令和6年4月19日 (金) 10時30分 会計隊事務室

## 5 保証金

入札保証金：免除 契約保証金：免除

## 6 落札決定方式及び契約方式

落札決定方式：総品目総額 契約方式：一般競争

## 7 注意事項

別紙のとおり

1 競争に参加する者に必要な資格に関する事項

次の各項目のすべての条件を満たす者

- (1) 予算決算及び会計令第70条の規定に該当しない者であること。なお、未成年者、被保佐人又は被補助人であつて、契約締結のために必要な同意を得ている者は、同条中、特別の理由がある場合に該当する。
- (2) 予算決算及び会計令第71条の規定に該当しない者であること。
- (3) **令和04・05・06年度競争参加資格（全省庁統一資格）「役務の提供」D等級以上格付けされ中国地域の競争参加資格を有する者。**
- (4) 都道府県警察から暴力団関係業者として防衛省が発注する工事等から排除するよう要請があり、当該状態が継続している有資格者については、競争参加を認めない。
- (5) 入札後、契約を締結するまでの間に、都道府県警察から暴力団関係業者として防衛省が発注する工事等から排除するよう要請があり、当該状態が継続している有資格業者とは契約を行わない。
- (6) 入札心得に定める「暴力団排除に関する誓約事項」に基づく誓約を行わない者の競争参加を認めない。
- (7) 防衛省大臣官房衛生監、防衛政策局長、防衛装備庁長官又は陸上幕僚長から「装備品等及び役務の調達に係る指名停止等の要領」に基づく指名停止の措置を受けている期間中のものでないこと。
- (8) 前号により現に指名停止を受けている者と資本関係又は人的関係のあるものであつて、当該者と同種の物品の充買又は製造若しくは役務請負について防衛省と契約を行おうとする者でないこと。
- (9) 原則、現に指名停止を受けている者の下請負については認めない。ただし真にやむを得ない事由を該当する省指名停止権者が認めた場合には、この限りではない。

2 適用する契約条項

駐屯地用標準契約書の「役務請負契約条項」、「談合等の不正行為に関する特約条項」及び「暴力団排除に関する特約条項」とする。

3 保証金等に関する事項

- (1) 入札保証金：免除
- (2) 契約保証金：免除
- (3) 違 約 金：落札者が「入札及び契約心得」に従つて契約の締結手続きをしない場合には、落札者が契約締結に応じないものとみなし、落札価格の100分の5に相当する金額を違約金として徴収し、契約者が契約を履行しない場合は、契約金額の100分の10以上の金額を違約金として徴収する。

4 入札方法

落札決定に当たっては、入札書に記載された金額に当該金額の10%に相当する額を加算した金額（当該金額に1円未満の端数があるときは、その端数を切り捨てるものとする。）をもって落札価格とするため、入札者は消費税、地方消費税の課税事業者、免税事業者であることに拘わらず入札書には、見積もった金額の110分の100を記載すること。

5 入札の無効

- (1) 第1項で示した競争に参加する者に必要な資格を有しない者のした入札
- (2) 入札に関する条項に違反した入札
- (3) 入札金額、入札者の氏名及び押印された印影が判別し難い入札

6 契約書の作成

- (1) 契約金額が50万円を超える場合は、契約書を作成する。
- (2) 契約書の記載要領の細部については、落札決定後落札者に説明する。

7 落札の決定方式

**総額決定**

総額が予定価格の範囲内で最低の価格をもって申込をした者を落札者とする。なお、落札となるべき同価の入札をした者が2人以上ある場合は、くじ引きにより落札者を決定する。

8 その他

- (1) **郵便**による入札については、**令和6年4月18日（木）17時00分**到着分までを有効とします。なお、事前に郵便入札の申し出を第322会計隊契約班まで行うとともに到着の確認を必ずお願いします。また入札金額が同額による場合は当該入札に関係の無い職員により抽選を実施し、再度の入札となった場合は別途連絡します。
- (2) 電報・電話等による入札は認めません。
- (3) 入札に参加する者は、**開札前までに資格決定通知書の写し**を提出してください。（FAX可）
- (4) 代金の支払時期については官側が請求書を受理した日から30日以内とすることを承諾し、入札書の提出をお願いします。
- (5) 代表者以外での入札については、入札までに委任状を提出してください。
- (6) **市価調査等依頼**の場合はご協力をお願いします。
- (7) 入札及び契約に関する詳細は、陸上自衛隊山口駐屯地 第322会計隊 契約班窓口にて閲覧してください。
- (8) 入札及び契約事項に関する問い合わせ先  
〒753-8503 山口県山口市上宇野令784 陸上自衛隊山口駐屯地 第322会計隊 契約班 担当：長井  
TEL083-922-2281内線(343) FAX083-922-2283 (直通)
- (9) 仕様書に関する問い合わせ先  
〒753-8503 山口県山口市上宇野令784 陸上自衛隊山口駐屯地 業務隊管理科 担当：井上  
TEL083-922-2281内線(328)

本公告は、陸上自衛隊山口駐屯地 第322会計隊  
陸上自衛隊海田市駐屯地 第350会計隊  
陸上自衛隊中部方面会計隊ホームページ <https://www.mod.go.jp/gsdf/mae/mafin/>に掲示している。

陸 上 自 衛 隊 仕 様 書

物品番号		仕様書番号	1 / 5
件名	非常用発電機燃料地下タンク等清掃・漏洩点検	承認年月日	
		作成年月日	令和6年4月3日
		変更年月日	
		作成部隊等	山口駐屯地業務隊

1 適用範囲

本作業は、陸上自衛隊山口駐屯地内において実施する非常用発電機燃料地下タンク等清掃・漏洩点検に適用する。

2 場 所

山口県山口市上宇野令784（陸上自衛隊山口駐屯地）

3 期 間

契約日 ～ 令和7年3月28日（金）

4 役務箇所

設備名称	規 格	数量	備 考
燃料地下タンク	二重殻タンク 10KL	1基	軽油タンク FRP外殻を含む
地下埋設配管	40A 25A 65A 32A	1式	返油配管 送油配管 給油配管 通気配管

5 一般事項

- (1) 作業日時及び日程等については、事前に監督官と調整し作業を実施すること。
- (2) 本作業は、地下タンク等に係る定期点検技術者講習終了者が実施すること。
- (3) 本作業は、安全の確保を十分に確保し実施すること。また、整理整頓並びに火災予防に注意すること。
- (4) 作業は、原則平日0815～1700の間で実施する。時間外作業の必要が発生した場合は監督官と協議する。
- (5) 作業の前・中・後及び監督官が指示する作業を写真撮影し、役務完了後提出するものとする。
- (6) 本作業で使用する電気・水道等については請負者の負担とする。

## 陸 上 自 衛 隊 仕 様 書

物品番号

仕様書番号

2 / 5

## 6 特記事項

## (1) 清掃及び点検事前作業

清掃・点検を実施するにあたり、地下タンク内の残燃料を燃料タンク車等へ移送して作業を実施し、作業完了後タンク内へ戻すものとする。

## (2) 清掃要領

ア 地下タンク内部清掃は、ウエス等による拭き取り清掃を実施すること。

イ タンク内部に滞留しているスラッジ等については、請負者の責任において適切に処分を実施し作業完了後産業廃棄物管理票（マニフェスト）を提出するものとする。

## (3) 点検要領

ア 非常用発電機燃料地下タンク及び地下埋設管の点検は、加圧法により実施するものとする。

イ 細部実施要領は「地下貯蔵タンク等及び移動貯蔵タンクの漏れの点検に係る運用上の指針について（消防危第33号）」に基づき実施するものとする。

ウ 点検時において異常を認めた場合は、異常個所の特定及びその補修方法を作成し書類で提出するものとする。

エ 点検完了後、点検結果報告書を2部作成し監督官へ提出すること。

## 7 提出書類

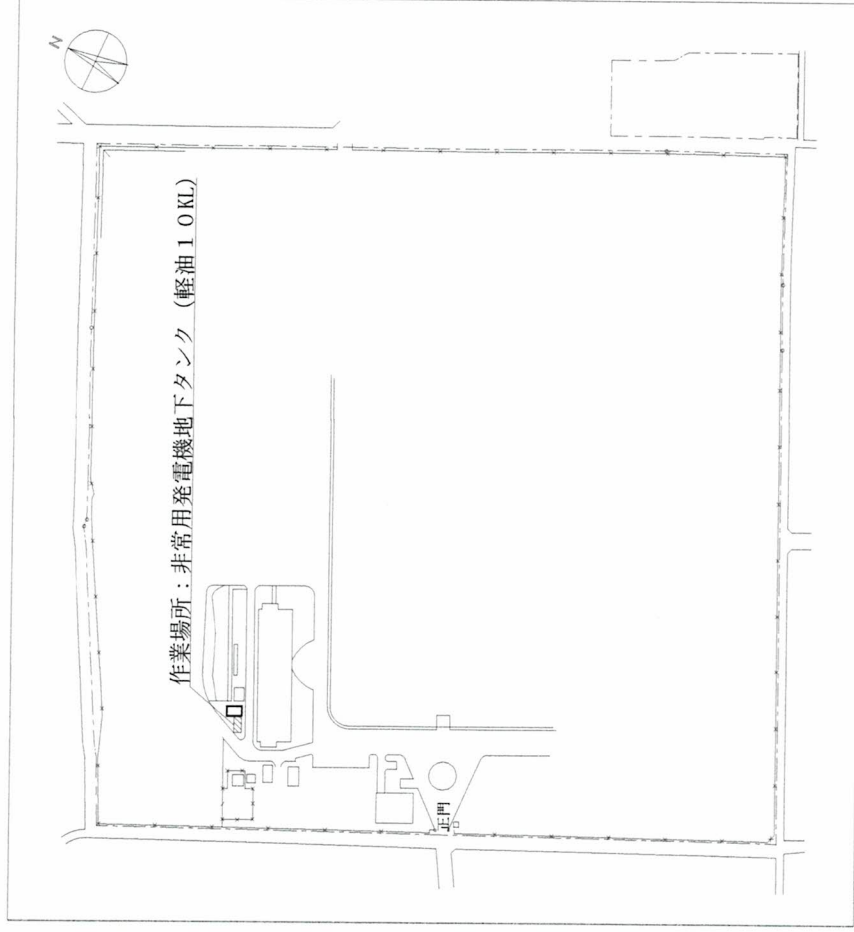
- |                     |    |
|---------------------|----|
| (1) 工程表             | 1部 |
| (2) 現場代理人指名通知       | 1部 |
| (3) 着手届             | 2部 |
| (4) 完了届             | 2部 |
| (5) 定期点検技術者講習修了証（写） | 1部 |
| (6) 危険物取扱者免状（写）     | 1部 |
| (7) 作業写真            | 1部 |
| (8) 産業廃棄管理票         | 1部 |
| (9) その他必要と認めた書類     | 1部 |

## 8 検 査

本作業は、検査官の完了検査合格をもって完了とする。手直しが生じた場合は手直し完了後、検査官の再検査を実施し、検査合格をもって完了とする。

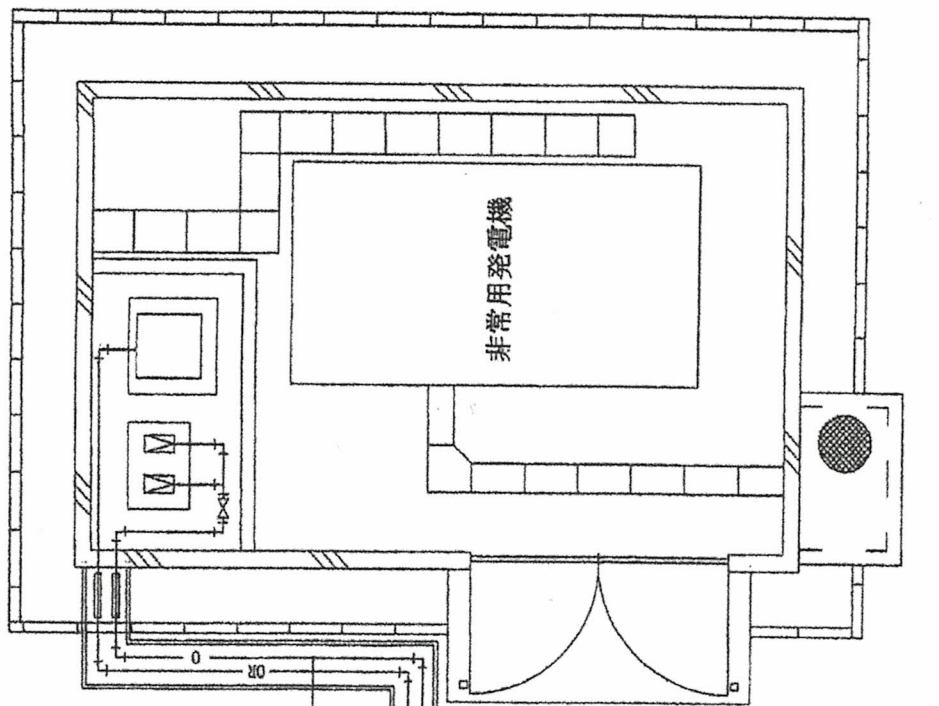


案内図 S = 1 / X



配置図 S = 1 / X

役務件名	非常用発電機燃料地下タンク等清掃・漏洩点検		
図面名称	案内図・配置図 (山口駐屯地)		
所属	山口駐屯地業務隊管理科	図面番号	3 / 5

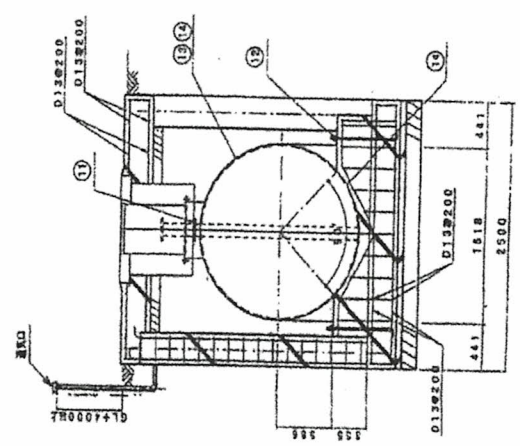
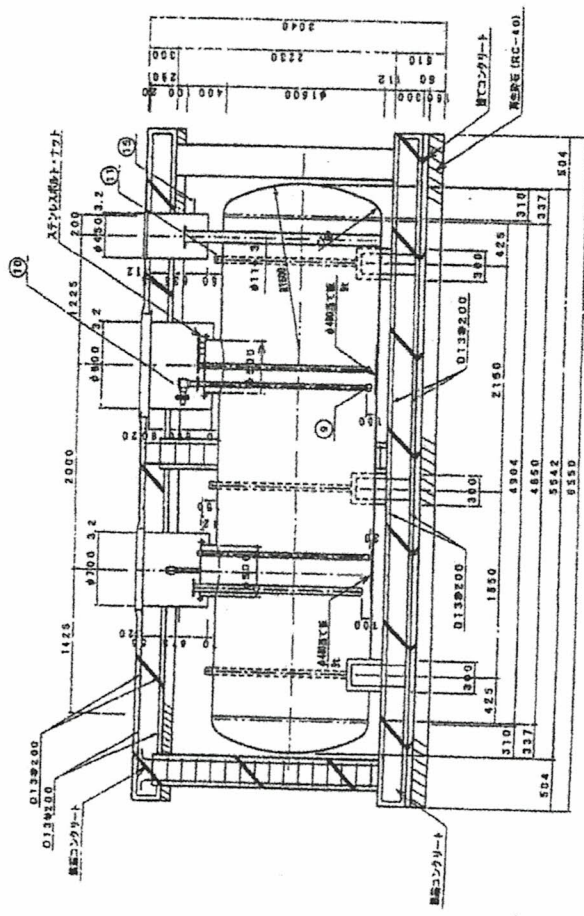
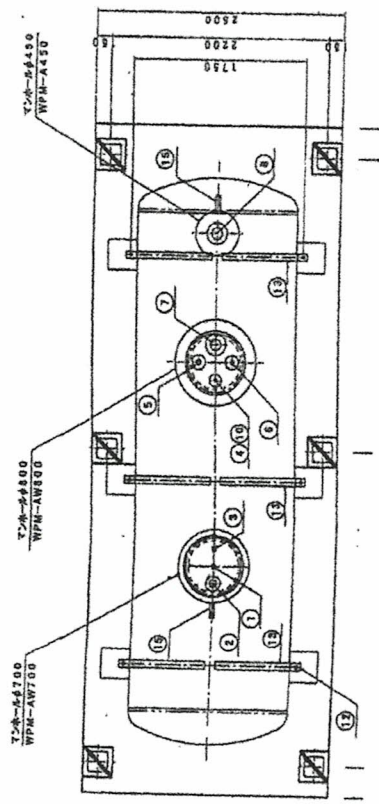


燃料地下タンク (二重殻 軽油10KL)

OR : 返油管  
 0 : 送油管

通気口  
 給油口

役務件名	非常用発電機地下燃料地下タンク等清掃・漏洩点検
図面名称	燃料地下タンク平面図
所 属	陸上自衛隊山口駐屯地業務隊管理科
図面番号	4 / 5



役務件名 非常用発電機用燃料地下タンク等漏洩点検

役務件名	非常用発電機地下燃料地下タンク等清掃・漏洩点検
図面名称	燃料地下タンク詳細図
所属	陸上自衛隊山口駐屯地業務隊管理科
図面番号	5 / 5

# 市場価格調書

分任契約担当官  
陸上自衛隊山口駐屯地  
第322会計隊長 依田 康宏 殿

¥

(消費税含まない)

令和   年   月   日

住所・名称・代表者名

履行期限 : 7.3.28

履行場所 : 山口駐屯地

陸上自衛隊山口駐屯地

FAX:083-922-2283

品 名	規 格	単 位	数 量	単 価	金 額
非常用発電機燃料地下タンク等清掃・ 漏洩点検	仕様書のとおり	ST	1		
	以下余白				
内訳書の添付をお願い致します。 (様式随意)					



# 入 札 書

分任契約担当官  
陸上自衛隊山口駐屯地  
第322会計隊長 依田 康宏 殿

¥

(消費税含まない)

住所

会社名

代表者

入札年月日

6.4.19

納入場所

山口駐屯地

履行期限

7.3.28

一連 番号	品 名	規 格	単 位	数 量	単 価	金 額
1	非常用発電機燃料地下タンク等清掃・漏洩点検	仕様書のとおり	ST	1		
		以下余白				
	内訳書の添付をお願い致します。 (様式随意)					

「入札及び契約心得」及び「標準契約書等」の契約条項等を承諾のうえ入札いたしますまた、当社(私(個人の場合)、当団体(団体の場合))は「入札及び契約心得」に示された暴力団排除に関する誓約事項について誓約いたします。