

# 公 告

分任契約担当官  
陸上自衛隊日本原駐屯地  
第356会計隊日本原派遣隊長 竹本 耕介

以下のとおり一般競争入札を実施するので、「入札及び契約心得」及び「契約条項」を承知のうえ参加されたい。

## 1 入札事項

契約実施計画番号	調 達 要 求 番 号	物 品 番 号	仕 様 書 番 号				
4QHU10000040	4RRX1AV0031 0001						
品名 または 件名							
日本原（6）ボイラー洗缶等作業							
部品番号 または 規格							
仕様書のとおり							
使用器材名							
数 量	単 位	銘 柄	使 用 期 限 等	グ ル ー プ	指 定	検 査	包 装
1.00	ST						
納地または工事場所				引 渡 場 所			
日本原駐業				日本原駐屯地 業務隊			
搬 入 場 所				納 期 また は 工 期			
管理科 馬場技官（317）				令和6年12月31日（火）			

## 2 競争参加資格

次のいずれかであること  
全省庁統一資格の「役務の提供等」に係る等級がA、B、C、D等級であること  
ただし、細部は注意事項による。

## 3 契約条項を示す場所

陸上自衛隊日本原駐屯地 第356会計隊日本原派遣隊 契約班窓口

## 4 説明会及び入札執行の日時場所

説明会日時場所：実施しない。  
入札日時場所：令和6年4月18日（木）13時30分 会計隊入札室

## 5 保証金

入札保証金：免除 契約保証金：免除

## 6 落札決定方式及び契約方式

落札決定方式：総品目総額 契約方式：一般競争

## 7 注意事項

### (1) 適用する契約条項

駐屯地用標準契約の下記の条項を適用する。

#### ア 基本契約条項

役務請負契約条項

#### イ 特約条項

(ア) 談合等の不正防止に関する特約条項

(イ) 暴力団排除に関する特約条項

### (2) その他

別紙のとおり

#### 1 競争に参加する者に必要な資格に関する事項

- (1) 予算決算及び会計令第 70 条の規定に該当しない者であること。なお、未成年者、被保佐人又は被補助人であつて、契約締結のために必要な同意を得ている者は、同条中、特別の理由がある場合に該当する。
- (2) 予算決算及び会計令第 71 条の規定に該当しない者であること。
- (3) 全省庁統一資格登録手続きを完了した者のうち、「役務の提供」の登録格付「D」級以上に格付けされ、中国地域の競争参加資格を有する者。
- (4) 付紙「装備品等及び役務の調達に係わる指名停止等」に該当しないものであること。
- (5) 契約担当官等から指名停止の措置を受けている期間中の者でないこと。

#### 2 保証金等に関する事項

- (1) 入札保証金は免除（但し、落札者が「入札及び契約心得」に従つて契約の締結手続きをしない場合には、落札者が契約締結に応じないものとみなし、落札価格の 100 分の 5 に相当する金額を違約金として徴収する。）
- (2) 契約保証金は免除（但し、契約者が契約の適切な履行をしない場合は、契約金額の 100 分の 10 以上の金額を違約金として徴収する。）

#### 3 入札の無効

- (1) 第 1 項で示した競争に参加する者に必要な資格のない者のした入札
- (2) 入札開始時刻に遅れたものによる入札
- (3) 入札に関する条項に違反した入札
- (4) 入札金額、入札者の氏名及び押印された印影が判別し難い入札
- (5) 電報・電話・FAX による入札
- (6) 暴力団排除に関する誓約を実施していない者の入札及び誓約に虚偽があつた場合又は誓約に反する事態が生じた場合

#### 4 入札書の提出

郵便による入札については、令和 6 年 4 月 18 日（木）12 時 00 分必着とする。その際、封筒には「入札件名」及び「入札執行日時」を明記して下さい。また、事前に郵便による入札の申し出を会計隊契約班まで行うとともに、必ず便着の確認をして下さい。

#### 5 落札決定方式

- (1) 総額決定。
- (2) 落札決定については、予定価格の範囲内で最低の価格をもって申込をした者を落札者とする。なお、落札となるべき同価の入札をした者が 2 人以上ある場合は、抽選により落札者を決定する。
- (3) 落札決定に当たっては、入札書に記載された当該金額の 10% に相当する額を加算した金額を持って落札金額とするので、各入札者は消費税に係る課税事業者であるか免税事業者であるかを問わず見積もった金額の 110 分の 100 に相当する金額を入札書に記載すること。

## 6 契約書の作成

落札決定後に遅滞なく作成する。

## 7 その他

(1) 契約の成立時期については契約書に双方が記名押印したときとする。

(2) 入札に参加する者は入札書に次の文面を記載するものとする。

「当社（私（個人の場合）、当団体（団体の場合））は「入札及び契約心得」に示された暴力団排除に関する誓約書に定める事項について誓約します。」

「上記の公告又は通知に対して「入札及び契約心得」及び「標準契約書等」の契約条項等を承諾のうえ入札見積いたします。」

(3) 代理人をもって入札に参加する場合は、委任状（様式任意）を提出すること。

(4) 市場価格調査（様式任意）へのご協力をお願いします。令和6年4月18日（木）12時までに提出して下さい。（FAX可）

(5) 1回の入札で落札決定できない場合には、直ちに再度入札を実施する。ただし、初度入札で郵便による入札参加者があった場合の再度の入札時期は別示する。

(6) 入札に参加を希望する場合は、下記本項第7号入札及び契約に関する問い合わせ先に電話にて連絡すること。

(7) 入札及び契約事項に関する問い合わせ先

〒708-1325

岡山県勝田郡奈義町滝本官有無番地 陸上自衛隊日本原駐屯地 第356会計隊日本原派遣隊 契約班 （担当：折口）

TEL0868-36-5151（内線346） FAX0868-36-2198（直通）

(8) 規格・仕様書に関する問い合わせ先

〒708-1325

岡山県勝田郡奈義町滝本官有無番地 陸上自衛隊日本原駐屯地 業務隊管理科営繕班 （担当：馬場）

TEL0868-36-5151（内線317）

## 8 公告掲示場所

(1) 掲示場所：日本原駐屯地第356会計隊日本原派遣隊

中部方面会計隊ホームページ <https://www.mod.go.jp/gsd/mae/mafin/>

## 装備品等及び役務の調達に係わる指名停止等

- 1 大臣官房衛生監、防衛政策局長、防衛装備庁長官又は陸上幕僚長から「装備品等及び役務の調達に係る指名停止措置等の要領」に基づく指名停止の措置を受けている期間中の者でないこと。
- 2 前号により現に指名停止を受けている者と資本関係又は人的関係のある者であつて、当該者と同種の物品の売買又は製造若しくは役務請負について防衛省と契約を行おうとする者でないこと。
- 3 原則、現に指名停止を受けている者の下請負については認めない。ただし、真にやむを得ない事由を該当する省指名停止権者が認めた場合には、この限りでない。

4 第2号の「資本関係又は人的関係にある」場合とは、次に定める基準のいずれかに該当する場合をいう。

(1) 資本関係がある場合

次のア又はイに該当する二者の場合。ただし、アについては子会社（会社法（平成17年法律第86号）第2条第3号及び会社法施行規則（平成18年法務省令第12号）第3条の規定による子会社をいう。以下同じ。）又は、イについて子会社の一方が会社更正法（昭和27年法律第172号）第2条第7項に規定する更正会社（以下「更正会社」という。）又は民事再生法（平成11年法律第225号）第2条第4号に規定する再生手続（以下「再生手続」という。）が存続中の会社である場合を除く。

ア 親会社（会社法第2条4号及び会社法施行規則第3条の規定による親会社をいう。以下同じ。）と子会社の関係にある場合。

イ 親会社を同じくする子会社同士の関係にある場合。

(2) 人的関係がある場合








次のア又はイに該当する二者の場合。ただし、アについては、更正会社又は再生手続存続中の会社である場合は除く。

ア 一方の会社の役員（常勤又は非常勤の取締役、会計参与、監査役、執行役、理事、監事その他これらに準ずる者をいい、社外役員を除く。以下の号において同じ。）が、他方の会社の役員を現に兼ねている場合。

イ 一方の会社の役員が、他方の会社の会社更正法第67条第1項又は民事再生法第64条第2項の規定により選任された管財人を現に兼ねている場合。

ウ(1)及び(2)に掲げる場合のほか、資本構成又は人的構成において関連性のある一方の会社による落札が他方の会社に係る指名停止等の措置の効果を事実上減殺するなど(1)又は(2)に掲げる場合と同視し得る資本関係又は人的関係があると認められる場合。

# 日本原（6）ボイラー洗缶等作業

件名	日本原（6）ボイラー洗缶等作業					
図名	表紙			作成年月日	令和6年4月2日	
業務隊長	管理科長	営繕班長	執行係長	工事企画	管財係	施設管理
						
陸上自衛隊日本原駐屯地業務隊管理科						

仕 様 書

仕様書番号		承認年月日	令和6年4月 日
調達要求番号		作成部隊	業務隊管理科営繕班
工事件名	日本原（6）ボイラー洗缶等作業	作成年月日	令和6年4月 日

1 役務件名  
日本原（6）ボイラー洗缶等作業

2 役務場所  
岡山県津勝田郡奈義町 陸上自衛隊日本原駐屯地

3 役務期間  
契約締結日 ～ 令和6年12月31日

4 役務概要

- (1) 炉筒煙管ボイラーの洗缶整備 1基（川重冷熱KS-50）
- (2) ボイラー付属安全弁分解整備 2基
- (3) 第一種圧力容器安全弁分解整備 11基

圧力容器	場 所	安全弁型式					
		種 類	会社名	型式	流体	口径	吹出し圧
圧8-1	47号浴場	貯湯槽	ハッ	SL-37	湯	40A	0.49MPa
圧8-2		貯湯槽	ハッ	SL-37	湯	40A	0.49MPa
圧8-5	66号隊舎	貯湯槽	ハッ	SL-38	湯	25A	0.49MPa
		熱交換器	ハッ	SL-38	湯	25A	0.49MPa
圧8-6	89号食厨	熱交換器	ハッ	SL-38	蒸気	32A	0.09MPa
圧8-7		貯湯槽	ハッ	SL-38	湯	25A	0.49MPa
圧8-8	94号車両整備工場	貯湯槽	ハッ	SL-37	湯	25A	0.49MPa
圧8-9	105号車両整備工場	貯湯槽	ハッ	SL-38	湯	25A	0.49MPa
圧8-10	11号隊舎	貯湯槽	ヨシケ	AL-150	湯	40A	0.6 MPa
圧8-11		貯湯槽	ヨシケ	AL-150	湯	40A	0.6 MPa
圧8-12		熱交換器	ヨシケ	AL-150	湯	25A	0.6 MPa

5 適用仕様書

本作業は、仕様書及び図面のほか、日本ボイラー協会発刊のボイラー洗浄作業指針等、関係諸規則に基づき実施する。

6 一般事項

- (1) 本作業は、丁寧かつ確実に実施するものとする。
- (2) 作業において図面及び仕様書に明記なき事項でも、作業上当然必要なこと及び、軽微な部品等の取替は、請負者の責任において良心的に行うものとする。
- (3) 請負者は実施条件等を作業関係者に十分把握させるとともに、作業員等に対して安全教育を実施し、安全な作業方法および安全の点検を徹底するものとする。
- (4) 必要に応じ、既存施設部分等について適切な養生を行うとともに、部隊の施設等を損害、汚損した場合は請負業者の責において原状に復旧すること。
- (5) 作業に必要な場所以外には立ち入らないこと。

- (6) 作業後は速やかに作業場所の清掃・後片付けを行行うこと。
- (7) 作業に必要なとする電力水道は、すべて請負業者の負担において用意するものとする。
- (8) 作業写真は基本的に着手前、履行中、完了時で構成するが、特に見え隠れ部分及び監督官の指示する箇所を撮影し、作業完了後速やかに提出すること。

7 特記事項

(1) 実施日

期 限	作 業 内 容
令和6年6月26日まで	1号ボイラー洗缶整備 1号ボイラー安全弁分解整備 安全弁分解整備（圧8-5、6、9、10、11、12）
令和6年9月10日まで	2号ボイラー安全弁分解整備 安全弁分解整備（圧8-1、2、7、8）

- (2) 令和6年6月26日及び令和6年9月10日に実施される検査に立会し、検査終了後に組立てを行うこと。
- (3) 本作業に使用する資材については、事前に検査を受け合格したもののみを使用すること。
- (4) 本作業実施責任者はボイラー整備士免許取得者とし、洗缶作業の実務経験者とする。なお、請負者は作業実施にあたり、官側に免許の写しを提出すること。
- (5) 作業内容

洗缶作業	本体内部清掃作業
	炉筒内部清掃作業
	ボイラー後部燃焼室清掃作業
	煙管清掃作業
	付属品整備（水流量計等の分解・清掃）
	給水ポンプグランドパッキンの入替え
	圧力計検定
	バーナー及び自動制御装置清掃調整
	煙突内部清掃及び煤の処分
	整備後復旧作業
圧力容器 安全弁整備作業	ボイラー2基分の安全弁整備 （分解・摺り合せ・組立・噴出し試験・取付）
	分解・摺り合せ作業・取付 噴出し試験

- (7) 洗缶作業に際し、マンホール・検査孔等のパッキン・蒸気バルブのグランドパッキンの取替を実施すること。また、軽微な部品等（水面計水側・蒸気側連絡管のバルブ等）は官給品支給により交換すること。なお、特殊部品の交換等を要するものについては、官側に報告し協議すること。
- (8) 作業に際して請負者はボイラー付属安全弁の試験を実施し、異常の有無を確認した後、試験結果報告書を速やかに2部提出することとし、異常があった場合は速やかに官側に報告すること。その際、検査に必要な器材を現地搬入のうえ実施すること。

件 名	日本原（6）ボイラー洗缶等作業	図 番
図 名	仕 様 書	1 / 4

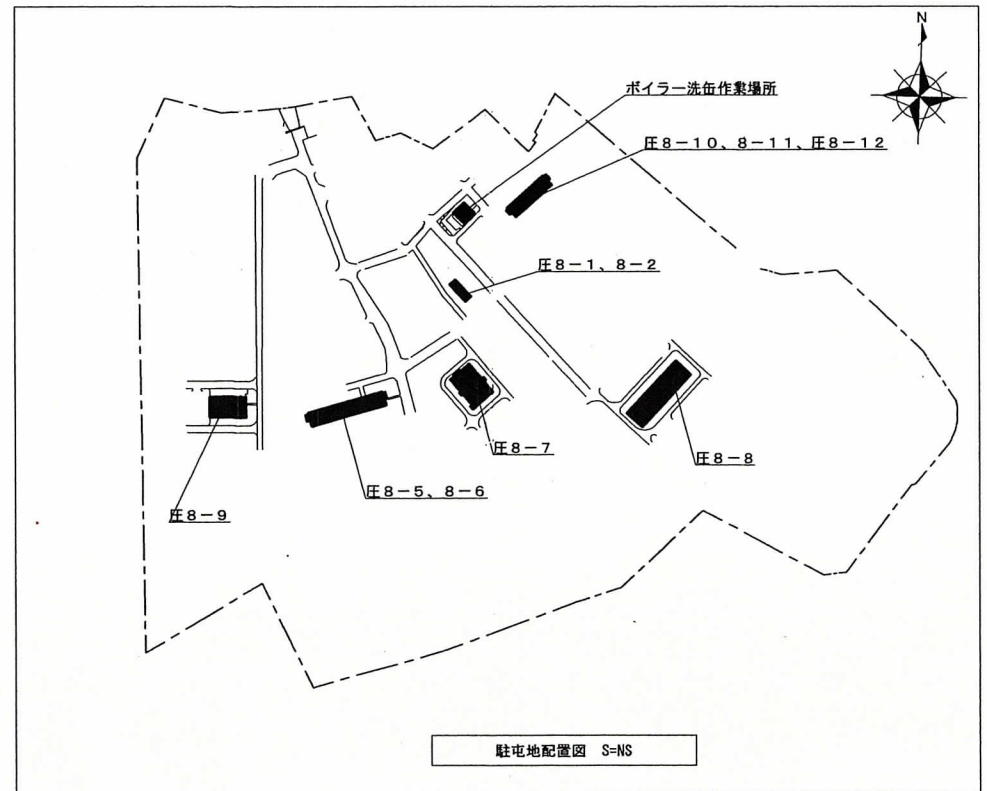
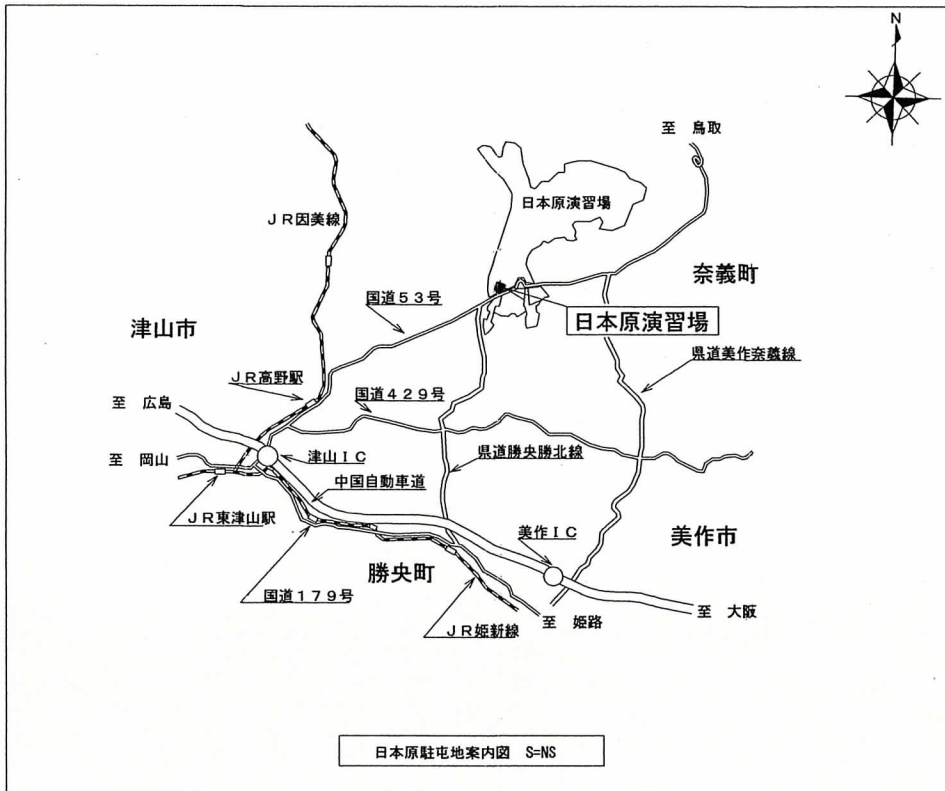
8 提出書類

- |                    |                     |
|--------------------|---------------------|
| (1) 工程表            | (契約後速やかに)           |
| (2) 積算価格内訳明細書      | (契約後速やかに)           |
| (3) 現場代理人等指名・変更通知書 | (契約完了後及び代理人変更後速やかに) |
| (4) 現場代理人等略歴書      | (契約完了後及び代理人変更後速やかに) |
| (5) 着手届            | (着手前)               |
| (6) 完了届            | (作業完了後速やかに)         |
| (7) 作業写真           | (作業完了後速やかに)         |
| (8) 点検・試験結果報告書     | (作業完了後速やかに)         |
| (9) その他監督官が指示したもの  |                     |

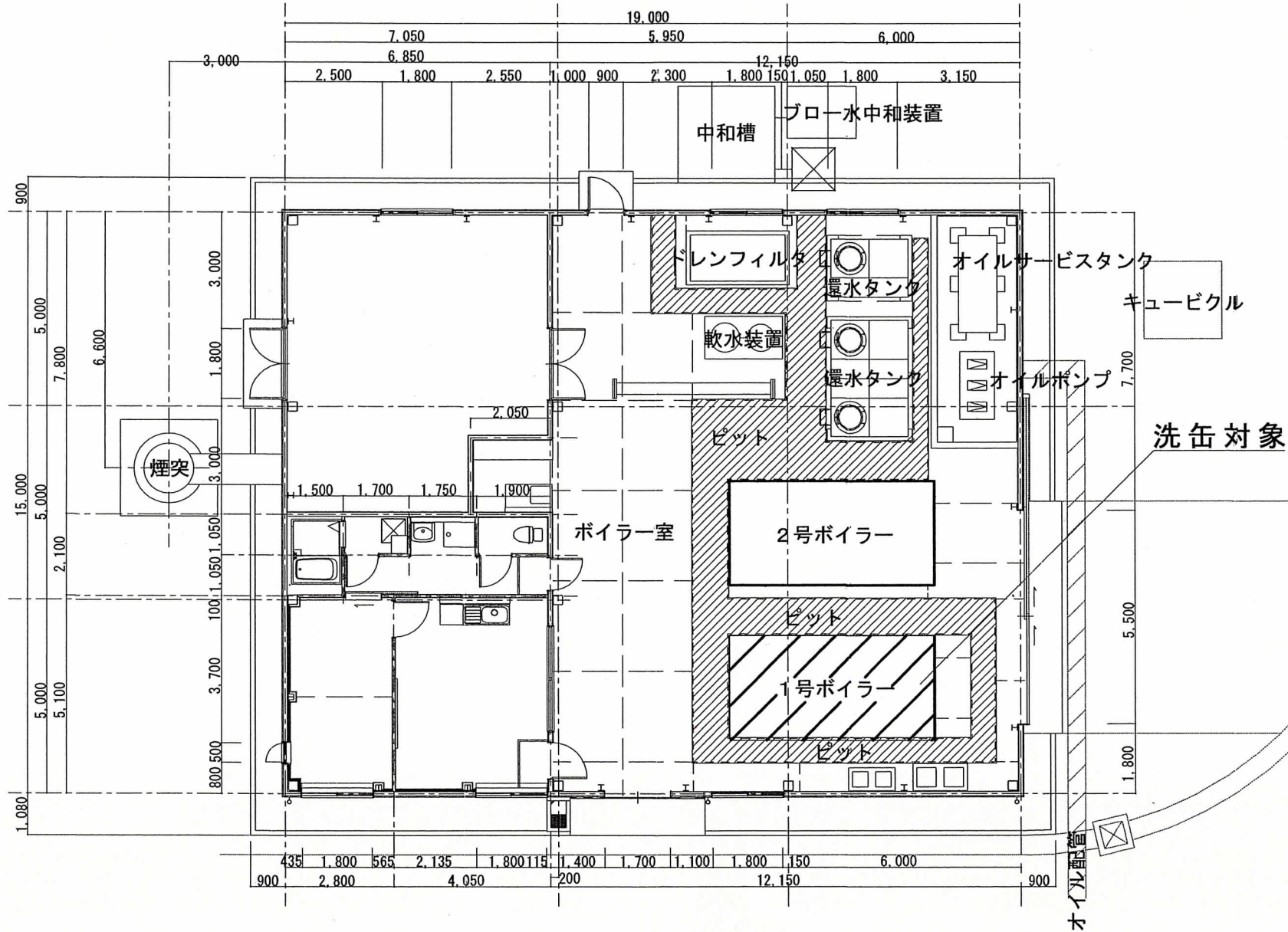
9 検査

検査は、現場検査及び書類検査を受け、合格をもって完了とする。

10 案内図及び配置図



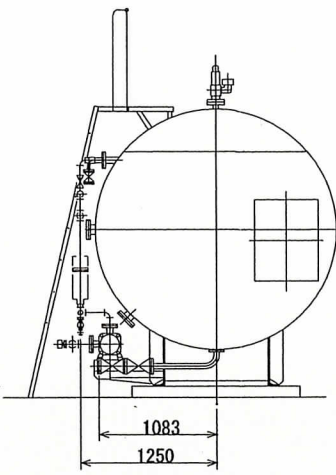
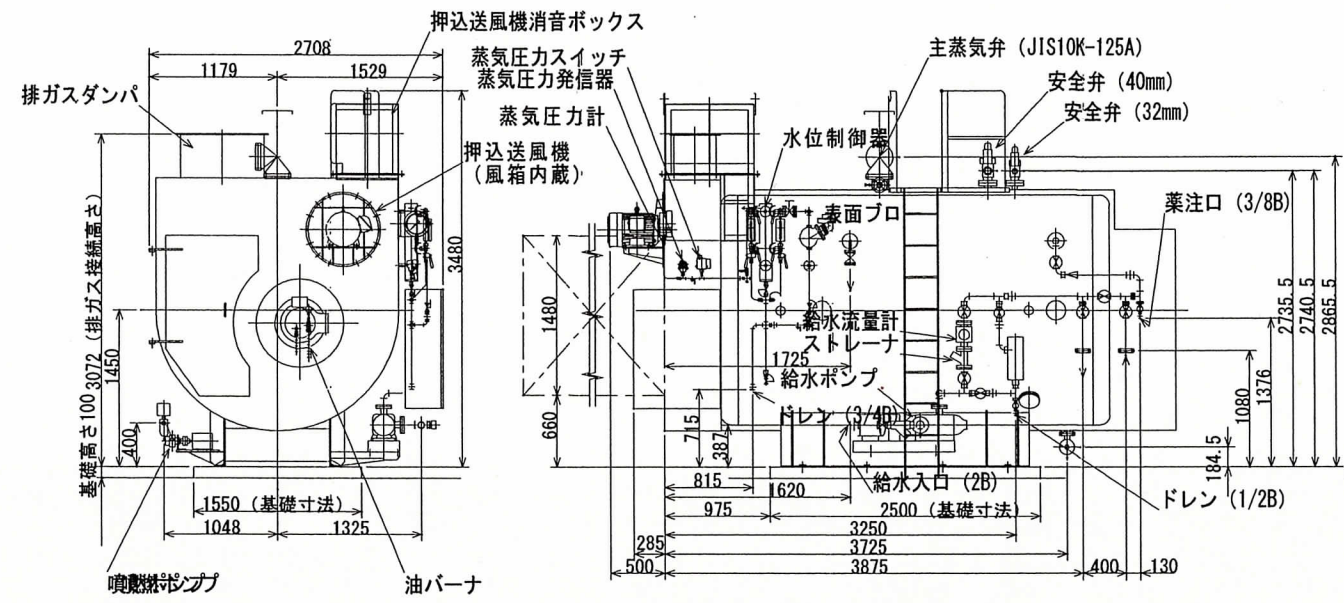
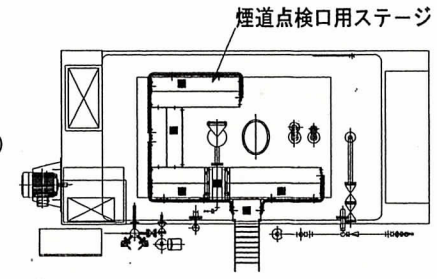
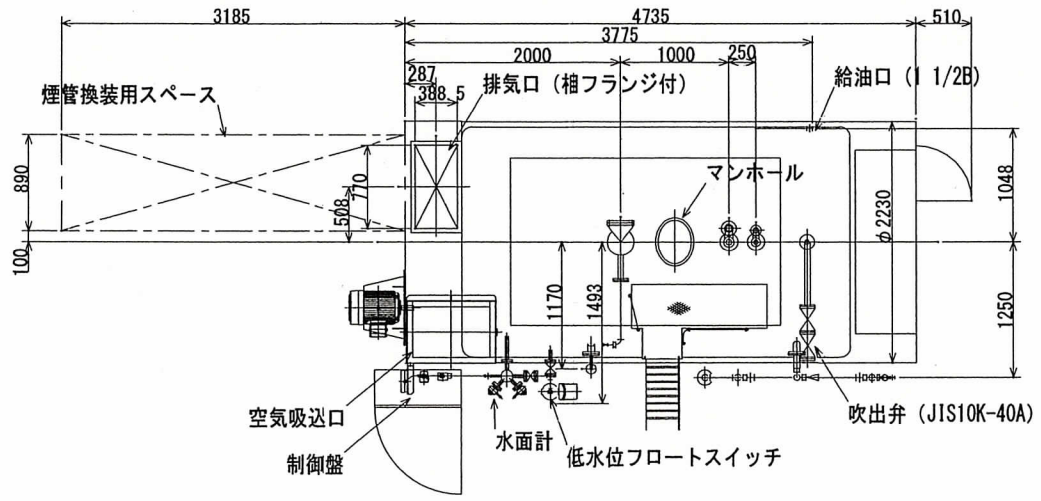
件名	日本原(6)ボイラー洗缶等作業	図番
図名	仕様書	2/4



ボイラー室平面図 S=1/150

件名	日本原(6)ボイラー洗缶等作業	図番
図名	ボイラー室平面図	3/4





ボイラー詳細図 S=1/70

件名	日本原 (6) ボイラー洗缶等作業	図番
図名	ボイラー詳細図	4 / 4

令和6年4月18日

# 入 札 書

分任契約担当官  
陸上自衛隊 日本原駐屯地  
第356会計隊日本原派遣隊長 竹本 耕介 殿

¥

- 1 納 期 : 令和6年12月31日
- 2 納 入 先 : 日本原駐屯地
- 3 金額には消費税を含まないものとする。

上記の条件及び入札(見積)・契約心得承諾の上入札します。内訳は下記のとおり。

番号	品 名	規 格	単 位	数 量	単 価	金 額	備 考
1	日本原(6)ホワイ-洗缶等 作業	仕様書のとおり	ST	1			
2	(内訳)						
3	(洗缶作業)		ST	1			
4	(圧縮容器安全弁整備作 業)		ST	1			
5	(交換消耗品)		ST	1			
6	(諸経費)		ST	1			
7		以 下 余 白					
8							
9							
10							
11							
12							
13							
14							
15							
16							
17							
18							
19							
20							

当社(私(個人の場合)、当団体(団体の場合))は、暴力団排除に関する誓約事項について誓約します。  
上記の公告又は通知に対して「入札及び契約心得」、「オープンカウンター方式実施要項」及び「標準契約書等」  
の契約条項等を承諾のうえ入札見積いたします。

## 市場価格調査書

分任契約担当官  
陸上自衛隊 日本原駐屯地  
第356会計隊日本原派遣隊長 竹本 耕介 殿

¥

- 1 納 期 : 令和6年12月31日  
2 納 入 先 : 日本原駐屯地  
3 金額には消費税を含まないものとする。  
上記の条件承諾の上見積りします。内訳は下記のとおり。

番号	品 名	規 格	単位	数量	単 価	金 額	備考
1	日本原(6)ホワイ-洗缶等 作業	仕様書のとおり	ST	1			
2	(内訳)						
3	(洗缶作業)		ST	1			
4	(圧縮容器安全弁整備作 業)		ST	1			
5	(交換消耗品)		ST	1			
6	(諸経費)		ST	1			
7		以 下 余 白					
8							
9							
10							
11							
12							
13							
14							
15							
16							
17							
18							
19							
20							

当社(私(個人の場合)、当団体(団体の場合))は、暴力団排除に関する誓約事項について誓約します。  
上記の公告又は通知に対して「入札及び契約心得」、「オープンカウンター方式実施要項」及び「標準契約書等」  
の契約条項等を承諾のうえ入札見積いたします。