

# 公 告

分任契約担当官  
陸上自衛隊春日井駐屯地  
第408会計隊春日井派遣隊長 赤塚 弘樹

以下のとおり一般競争入札を実施するので、「入札及び契約心得」及び「契約条項」を承知のうえ参加されたい。

## 1 入札事項

契約実施計画番号	調 達 要 求 番 号	物 品 番 号	仕 様 書 番 号				
4QHY1KY00010	4RSL1AV0002 0001						
品名 または 件名							
ボイラー洗缶等整備							
部品番号 または 規格							
仕様書のとおり							
使 用 器 材 名							
数 量	単 位	銘 柄	使 用 期 限 等	グ ル ー プ	指 定	検 査	包 装
1.00	ST						
納地または工事場所				引 渡 場 所			
春日井駐業				陸上自衛隊春日井駐屯地			
搬 入 場 所				納 期 ま た は 工 期			
業務隊管理科施設管理綾戸事務官 3 7 2				令和6年11月29日 (金)			

## 2 競争参加資格

次のいずれかであること  
全省庁統一資格の「役務の提供等」に係る等級がA、B、C、D等級であること  
ただし、細部は注意事項による。

## 3 契約条項を示す場所

陸上自衛隊で使用する入札及び契約心得並びに標準契約書によるものとし、会計隊事務室に備え付ける。

## 4 説明会及び入札執行の日時場所

説明会日時場所：実施しない  
入札日時場所：令和6年4月18日 (木) 9時00分 春日井駐屯地会計隊入札室

## 5 保証金

入札保証金：免除 契約保証金：免除

## 6 落札決定方式及び契約方式

落札決定方式：総品目総額 契約方式：一般競争

## 7 注意事項

### (1) 違約金について

落札者が「入札及び契約心得」に従って契約の締結手続きをしない場合には、落札者が契約締結に応じないものとみなし、落札価格の100分の5に相当する金額を違約金として徴収し、契約者が契約を履行しない場合は、契約金額の100分の10以上の金額を違約金として徴収する。

### (2) 契約条項について

陸上自衛隊で使用する入札及び契約心得並びに標準契約書は、陸上自衛隊中部方面会計隊ホームページに掲載しています。

### (3) 別紙のとおり

## 1 競争に参加する者に必要な資格に関する事項

- (1) 予算決算及び会計令（以下「予決令」という。）第70条及び、第71条の規定に該当しない者であること。
- (2) 令和04・05・06年度の防衛省競争参加資格（全省庁統一資格）に登録手続きを完了した業者で、東海・北陸地区の「役務の提供等」D級以上の競争参加資格を有する者。
- (3) 防衛省が行う公共事業等からの暴力団排除の推進について、入札参加者は、入札心得に定める「暴力団排除に関する誓約事項」に基づく誓約を行うものとする。
- (4) 防衛省大臣官房衛生監、防衛政策局長、防衛装備庁長官又は陸上幕僚長から「装備品等及び役務の調達に係る指名停止等の要領」に基く指名停止の措置を受けている期間中のものでないこと。
- (5) 前号により現に指名停止を受けている者と資本関係又は人的関係のあるものであって、当該者と同種の物品の売買又は製造若しくは役務請負について防衛省と契約を行おうとする者でないこと。
- (6) 原則、現に指名停止を受けている者の下請負については認めない。ただし、真にやむを得ない事由を該当する省指名停止権者が認めた場合には、この限りでない。

## 2 落札決定方法

- (1) **総品目総額決定（消費税抜）**
- (2) すべての品目について同等品は可とするが、同等品で見積もる場合は、入札日前日までに承認を受けるものとする。
- (3) 予決令第79条の規定に基づいて作成された予定価格の範囲内の最低価格をもって有効な入札を行った者を落札者とする。（同価の場合は抽選決定）
- (4) 入札書に記載された金額に10%に相当する額を加算した金額をもって契約金額とするので、各入札者は、消費税に係る課税事業者であるか免税事業者であるかを問わず、見積もった契約金額の110分の100に相当する金額（消費税抜き金額）を入札書に記載すること（その金額に1円未満の端数があるときは、その端数を切り捨てる）。なお、軽減税率を適用する物品については、入札書に記載された金額に8%に相当する額を加算した金額をもって契約金額とするので、各入札者は、消費税に係る課税事業者であるか免税事業者であるかを問わず、見積もった契約金額の108分の100に相当する金額（消費税抜き金額）を入札書に記載すること（その金額に1円未満の端数があるときは、その端数を切り捨てる）。

## 3 仕様書及び入札書の配布

当会計隊事務室にて配布する。

## 4 入札及び契約条件

違約金：落札者が契約を結ばない場合、落札金額の100分の5以上、落札者が契約締結後その義務を履行しないときは契約金額の100分の10以上を徴収する。

## 5 入札の無効

- (1) 第1項で示した入札資格のない者の入札、入札者等が実施した誓約に虚偽があった場合又は誓約に反する事態が生じた場合。
- (2) 指定の時間に遅れた入札。
- (3) 入札金額、入札者氏名及び押印が判明し難い入札。
- (4) その他入札に関する条件に違反した入札。

(5) 入札書の内容の訂正に押印のないもの及び親金額の訂正

(6) 同一業者がした2以上の入札

## 6 適用する契約条項

駐屯地用標準契約の役務請負契約条項、談合等の不正防止に関する特約条項、暴力団排除に関する特約条項とする。

## 7 契約書の作成

落札決定後、速やかに作成する。(契約金額が50万円未満の場合は作成省略)

## 8 公告掲示場所

本公告は、陸上自衛隊春日井駐屯地、守山駐屯地、久居駐屯地、豊川駐屯地各会計隊ほか中部方面会計隊ホームページ <https://www.mod.go.jp/gsdf/mae/mafin/> に掲示してあります。

下記QRコードからでも閲覧が可能です。



## 9 その他

(1) 電信・電話、FAXによる入札は認めないが指定期日内の郵便による入札は可とする。尚、郵便入札の締切は入札日の前日までとする。

(2) 再度入札になった際は、別途通知する。

(3) 入札参加者は資格審査結果通知書(写)を入札日の前日までに郵送又はFAXにより提出する。

(4) 代理人による入札の場合は、入札執行に先立ち委任状を提出すること。(書式は随意)

(5) 市場価格調査にご協力ください。

(6) 入札に関する事項の問い合わせ先

〒486-0803

愛知県春日井市西山町無番地 陸上自衛隊春日井駐屯地

TEL 0568-81-7183



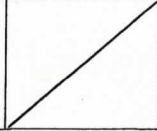




FAX 0568-81-9072

入札関係 担当：尾方・鍵谷 (内線377・378)

仕様書関係 担当：綾戸 (内戦372)



# ボイラー洗缶等整備

名 称	ボイラー洗缶等整備					図 番	1 / 8
業務隊長	管理科長	営繕班長	ボイラー係長	工事企画	管 財	施設管理	
							
陸 上 自 衛 隊 春 日 井 駐 屯 地 業 務 隊 管 理 科							

## 仕 様 書

1 件 名 ボイラー洗缶等整備  
 2 場 所 愛知県春日井市西山町無番地 陸上自衛隊春日井駐屯地  
 3 期 間 契約締結日～令和6年11月29日まで

### 4 概 要

- (1) 炉筒煙管ボイラーの整備 2基  
 (2) 貯湯槽の分解整備及び組立 1台  
 (3) 安全弁の分解整備及び組立・吹出調整 24個

### 5 整備機器

#### (1) 前段整備

- ア 炉筒煙管ボイラー（1号缶） 1基 249号建物  
 株式会社日本サーモエナー RE-40FII  
 イ 貯湯槽 1台 258号建物  
 縦円筒型貯湯槽 内容積 温水側：3.215m<sup>3</sup>、蒸気側：0.044m<sup>3</sup>  
 ウ 安全弁
- |         |         |          |                           |                           |
|---------|---------|----------|---------------------------|---------------------------|
| (ア) フクイ | 50A     | 1.0MPa   | 1個                        | ボイラー本体                    |
| (イ) ヲシタ | AL-15R  | 40A      | 4.1～6.5kg/cm <sup>2</sup> | 1個 246号建物貯湯槽              |
| (ウ) ヲシタ | AL-15   | 20A      | 5kg/cm <sup>2</sup>       | 1個 246号建物貯湯槽              |
| (エ) ヲシタ | AL-15   | 25A      | 5kg/cm <sup>2</sup>       | 1個 246号建物貯湯槽              |
| (オ) ヲシタ | AL-15   | 32A      | 0.1MPa                    | 1個 246号建物貯湯槽              |
| (カ) ヲシタ | AL-150  | 32A      | 0.49MPa                   | 1個 246号建物熱交換器             |
| (キ) ヲシタ | AL-150  | 20A      | 4kg/cm <sup>2</sup>       | 1個 258号建物熱交換器             |
| (ク) ヲシタ | AL-150  | 20A      | 0.49MPa                   | 1個 258号建物熱交換器             |
| (ケ) ヲシタ | AL-300  | 40A      | 0.1MPa                    | 1個 258号建物貯湯槽              |
| (コ) ヲシタ | AL-150  | 40A      | 0.49MPa                   | 2個 258号建物貯湯槽<br>254号建物貯湯槽 |
| (サ) フクイ | 25A     | 0.034MPa | 1個                        | 254号建物貯湯槽                 |
| (シ) ヲシタ | AF-5B-3 | 20A      | 0.98MPa                   | 1個 272号建物ボイラー             |

#### (2) 後段整備

- ア 炉筒煙管ボイラー（2号缶） 1基 249号建物  
 株式会社日本サーモエナー RE-40FII  
 イ 安全弁
- |         |         |        |                     |              |
|---------|---------|--------|---------------------|--------------|
| (ア) フクイ | 50A     | 1.0MPa | 1個                  | ボイラー本体       |
| (イ) ヲシタ | AL-150  | 40A    | 0.29MPa             | 1個 205号建物貯湯槽 |
| (ウ) ヲシタ | AL-150  | 32A    | 0.19MPa             | 1個 205号建物貯湯槽 |
| (エ) ヲシタ | AL-150  | 32A    | 0.49MPa             | 1個 222号建物貯湯槽 |
| (オ) ヲシタ | AL-15   | 20A    | 1kg/cm <sup>2</sup> | 1個 222号建物貯湯槽 |
| (カ) ベン  | SL-38VL | 25A    | 0.28MPa             | 1個 268号建物貯湯槽 |
| (キ) ベン  | SL-32VL | 32A    | 0.5MPa              | 1個 268号建物貯湯槽 |
| (ク) ベン  | SL-38   | 25A    | 0.4MPa              | 1個 272号建物貯湯槽 |
| (ケ) ベン  | SL-38V1 | 25A    | 0.49MPa             | 1個 272号建物貯湯槽 |
| (コ) ベン  | SL-37VL | 40A    | 0.35MPa             | 1個 248号建物貯湯槽 |
| (サ) ベン  | SL-44   | 50A    | 0.1MPa              | 1個 248号建物貯湯槽 |

### 6 整備内容

#### (1) 前段整備内容

- ア 炉筒煙管ボイラー  
 燃焼調整  
 イ 縦円筒型貯湯槽  
 (ア) 加熱コイル取出し  
 (イ) 内部清掃（水洗い、スケール除去、ウエス拭き）  
 (ウ) コイル・シェルカバー整備（水洗い、ブラシ磨き）  
 (エ) 組立復旧、水貼昇音  
 ウ 安全弁  
 (ア) 分解清掃及び組立  
 (イ) 吹出圧力及び吹止圧力の試験及び調整

名 称	ボイラー洗缶等整備	図 番	2 / 8
図 名	仕様書	縮 尺	—
陸上自衛隊春日井駐屯地業務隊管理科			

(2) 後段整備

ア 炉筒煙管ボイラー

- (ア) 本体水側内部及び燃焼側清掃
- (イ) 燃焼調整
- (ア) 水缶部及び燃焼部の清掃 (スケール除去)
- (イ) 水面計及びブロー弁の分解整備
- (ウ) 組立復旧

イ 安全弁

- (ア) 分解清掃及び組立
- (イ) 吹出圧力及び吹止圧力の試験及び調整

7 一般事項

- (1) 本役務は、本仕様書及び日本ボイラー協会発刊の「ボイラー洗缶作業指針」等関係諸規則に従い実施する。また、仕様書及び役務実施に際し疑義又は不明な点が生じた場合は、事前に監督官と協議しその指示に従い、仕様書に記載なき事項といえども技術上当然実施すべき事項は、請負者の責任において実施する。
- (2) 作業中に施設等に損傷させた場合は、速やかに監督官に報告すると共に請負者の責任において原形に復旧する。
- (3) 作業実施における風紀・衛生・盗難・火気等については、十分に注意を払い、各種事故防止に努め安全対策を万全にする。また、作業場所は常に整理整頓を行う。
- (4) 本作業に必要な全ての使用器材及び電気、水道等の準備のほか、一切の費用は請負側の負担とする。
- (5) 駐屯地内における入門手続き、車両規制及び行動は、自衛隊側の諸規則に従う。特に、請負業者は作業場所以外にみだりに立ち入らない。また喫煙は定位置で行い歩行中の喫煙は厳禁とする。
- (6) 作業時間は平日の08:15~17:00までとし、時間外及び休日に作業を行わないものとする。ただし、緊急を要する場合又は特定の理由がある場合は、監督官に許可を得るものとする。
- (7) 作業写真は、作業前・作業中・完了後・使用材料及び監督官の指示する箇所を撮影し、カラー写真をA4版アルバムに整理の上、提出する。
- (8) 本作業実施前に工程表を提出し、監督官の承認を得るものとする。

8 特記事項

- (1) 作業日程は下記のとおりとし性能検査受検に立会するものとする。
  - ア 前段日程
    - (ア) 整備作業 令和6年 5月20日(月)~6月9日(日)  
(土日含む)
    - (イ) 性能検査立会 令和6年 6月10日(月) (予定)
  - イ 後段作業
    - (ア) 整備作業 令和6年10月 9日(水)~16日(水)  
(土日含む)
    - (イ) 性能検査立会 令和6年10月17日(木) (予定)
    - (ウ) 組立復旧 令和6年10月17日(木)~18日(金)
- (2) 本作業の実施責任者は、ボイラー整備士免許取得者とし、資格者免許の写しを監督官に提出する。
- (3) 安全弁整備後、安全弁成績証明書を提出する。
- (4) 安全弁の取外しについては、官側で実施する。

9 提出書類

- |                    |              |
|--------------------|--------------|
| (1) 工程表            | 2部 (契約後速やかに) |
| (2) 現場代理人等通知届及び経歴書 | 1部           |
| (3) 着手届・完了届        | 各2部          |
| (4) 成績証明書          | 2部 (作業後速やかに) |
| (5) 作業状況等の写真       | 2部 (作業後速やかに) |
| (6) その他監督官の指示する書類  | 指示された部数      |

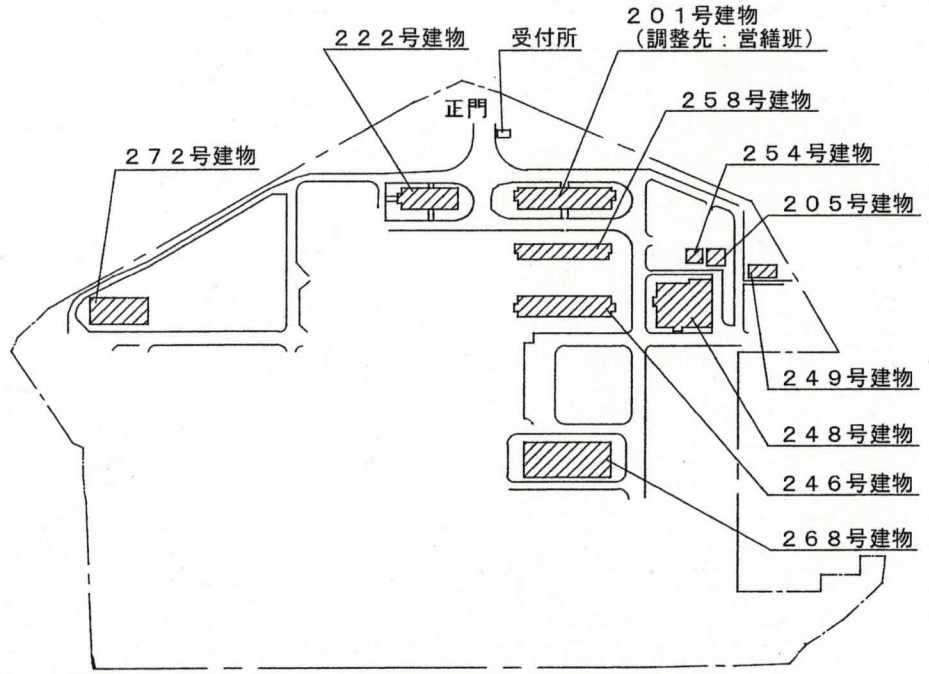
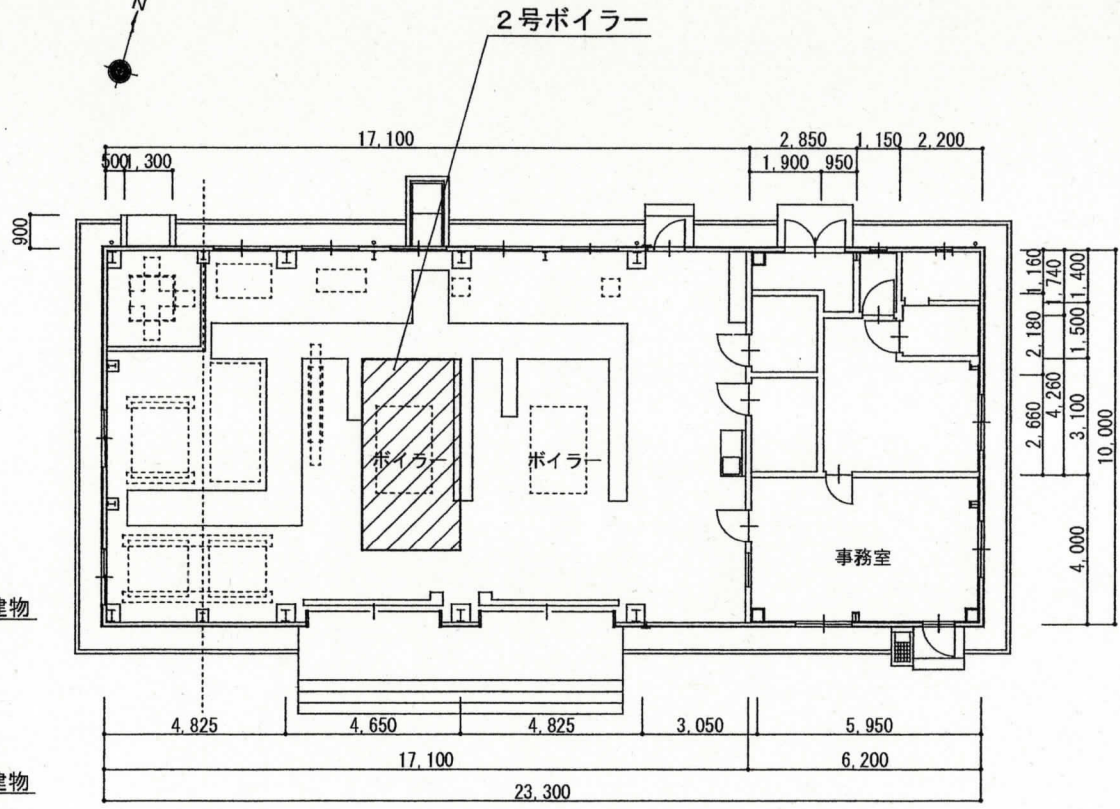
10 検査

検査官が実施する検査の合格をもって完了とする。ただし手直しが生じた場合は手直し完了後検査官の再検査を受け、検査合格をもって作業完了とする。

名称	ボイラー洗缶等整備	図番	3/8
図名	仕様書	縮尺	-
陸上自衛隊春日井駐屯地業務隊管理科			



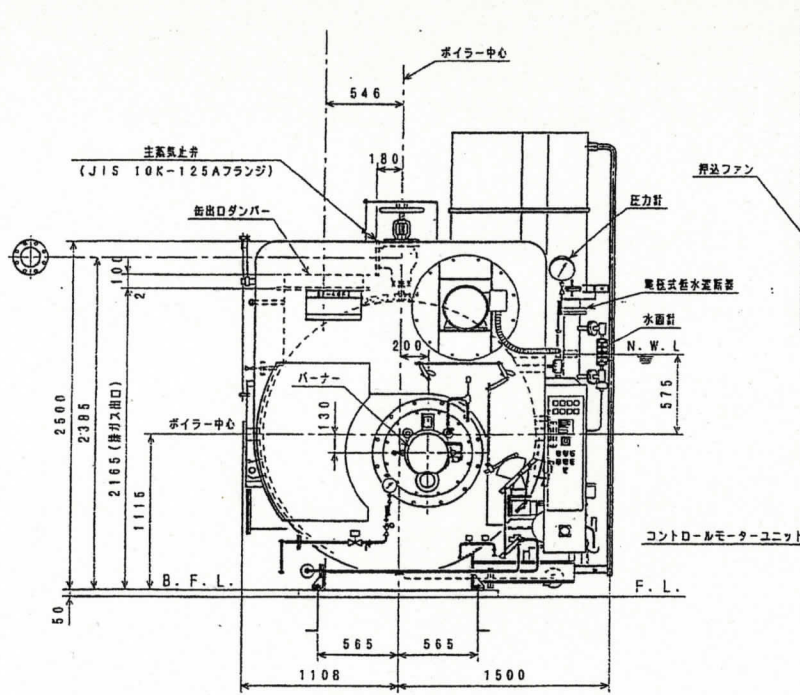
駐屯地案内図 S=1/X



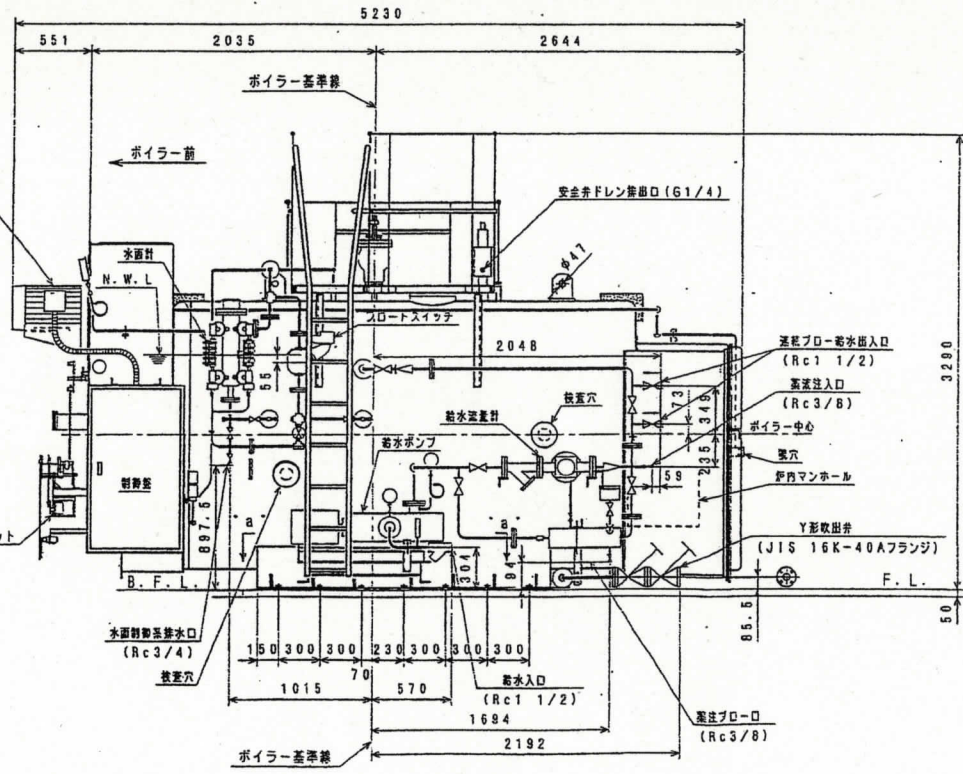
駐屯地配置図 S=1/6000

件名	ボイラー洗缶等整備	図番	4 / 8
図名	駐屯地案内図・配置図 249号建物平面図	縮尺	図示
陸上自衛隊春日井駐屯地業務隊管理科			





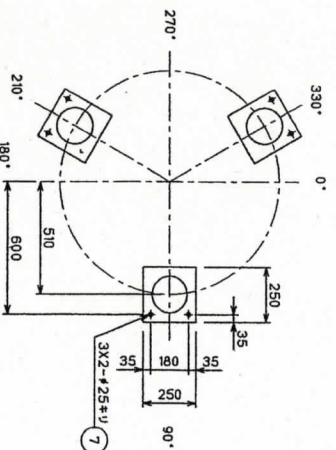
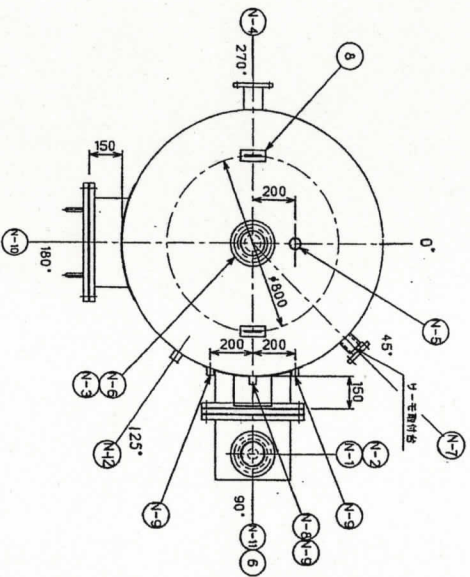
1号ボイラー立面図 (正面)



1号ボイラー立面図 (側面)

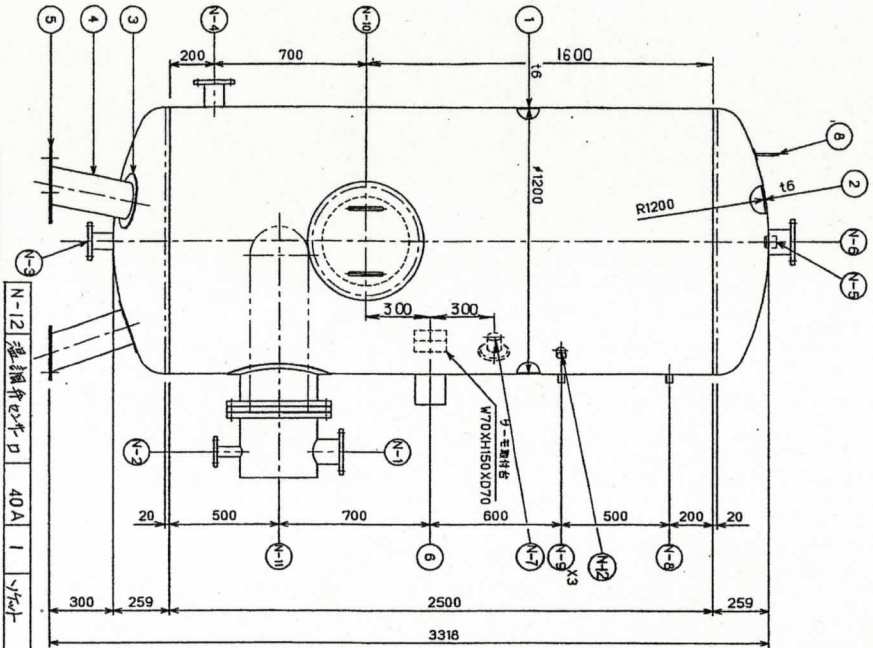
件名	ボイラー洗缶等整備	図番	5 / 8
図名	1号ボイラー本体立面図	縮尺	—
陸上自衛隊春日井駐屯地業務隊管理科			





### ストレーミング仕様

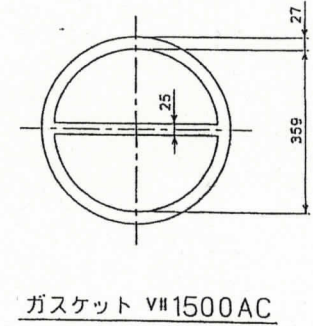
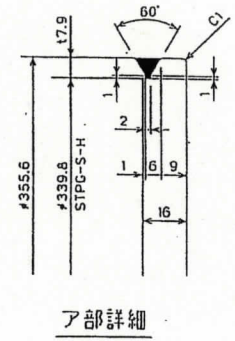
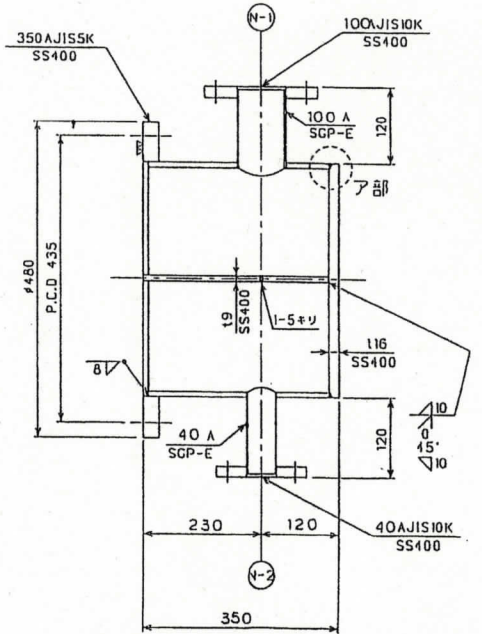
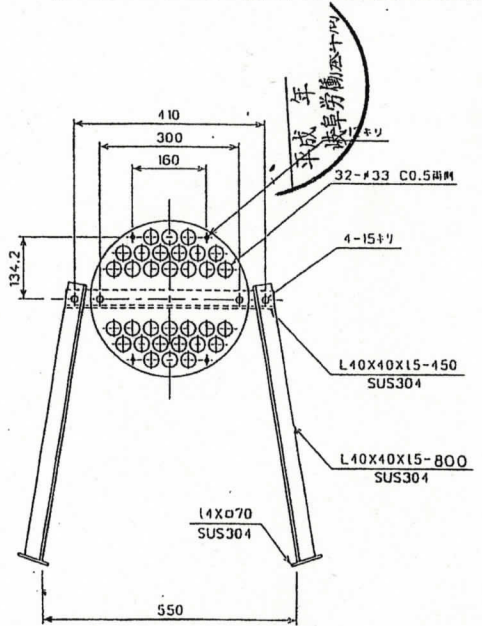
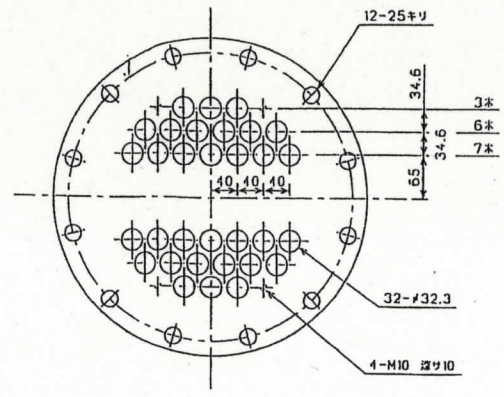
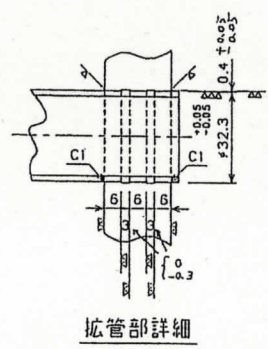
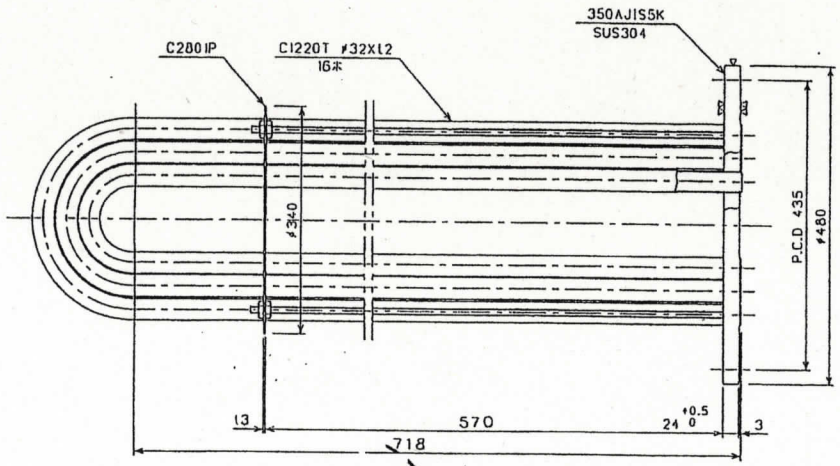
型式	SVS-A-1200 X 2500	
製作台数	1	基
設計水平荷重	K <sub>H</sub> = 2/3 G	
容積	3.215	m <sup>3</sup>
適用法規	茶-積圧指針	
最高使用圧力	設計圧 5.0 kgf/cm <sup>2</sup> 蒸気圧 3.0 kgf/cm <sup>2</sup>	
運転圧力	設計圧 4.5 kgf/cm <sup>2</sup> 蒸気圧 0.35 kgf/cm <sup>2</sup>	
圧熱管	C12201 432 X 12 X 22.1 m	2.21 m <sup>2</sup>
交換熱量	118700	Kcal/h
給湯温度	5 - 60	°C
送り井	排気口, 運転圧力	kgf/cm <sup>2</sup>
ノズル配列	ラジック 120L, ラジック	
仕上	SS304内装, SUS316外装	
保溫		
重量	915	kg



(材質)  
 ノズルラジック材, SUS304,  
 ノズル材, SUS316,  
 ラジック材, SUS316,  
 マンホールラジック材, SS400, SUS444, ラジック材,  
 熱交換管ラジック材, SS400, SUS444, ラジック材.

付属品	数量	単位	材質	備考
N-11 蒸気排出口	350A	1	350A, SSF	
N-10 ノズル	400A	1	400A, SSF	
N-9 蒸気計・圧力計口	20A	3	ラジック	
N-8 ラジック排出口	20A	1	ラジック	
N-7 給湯排出口	50A	1	10KF	
N-6 給湯排出口	100A	1	10KF	
N-5 送り管口	40A	1	ラジック	
N-4 給水口	80A	1	10KF	
N-3 排水口	65A	1	10KF	
N-2 気取口	40A	1	10KF	
N-1 給気口	100A	1	10KF	
ノズル	ラジック	数量	ラジック	数量
8 吊り金具	SIS	2		16
7 フリカ-ボルト	SS400	6		H20X250L (ワシカ)
6 箱	ANOSP	1		
5 蓋	SS	3		19
4 蓋	SSP	3		150A
3 蓋	SIS	3		16
2 蓋	SUS444	2		16
1 蓋	SUS444	1		16

件名	ボイラー洗缶等整備	図番	7 / 8
図名	258号建物貯湯槽詳細図	縮尺	—
陸上自衛隊春日井駐屯地業務隊管理科			



件名	ボイラー洗缶等整備	図番	8 / 8
図名	258号建物貯湯槽詳細図	縮尺	—
陸上自衛隊春日井駐屯地業務隊管理科			