

# 公 告

分任契約担当官  
陸上自衛隊日本原駐屯地  
第356会計隊日本原派遣隊長 竹本 耕介

以下のとおり一般競争入札を実施するので、「入札及び契約心得」及び「契約条項」を承知のうえ参加されたい。

## 1 入札事項

契約実施計画番号	調 達 要 求 番 号	物 品 番 号	仕 様 書 番 号				
4QHU10000020	4RRX1A60012 0001						
品名 または 件名							
ベルトコンベヤーリース ほか3件							
部品番号 または 規格							
仕様書のとおり							
使用器材名							
数 量	単 位	銘 柄	使 用 期 限 等	グ ル ー プ	指 定	検 査	包 装
3.00	UN						
納地または工事場所				引 渡 場 所			
日本原駐業				各地			
搬 入 場 所				納 期 ま た は 工 期			
各地				令和6年4月11日（木）～令和6年4月22日（月）			

上記項目を含む要求品目の内容については、品目等内訳書に記載する。

## 2 競争参加資格

次のいずれかであること  
全省庁統一資格の「役務の提供等」に係る等級がA、B、C、D等級であること  
ただし、細部は注意事項による。

## 3 契約条項を示す場所

陸上自衛隊日本原駐屯地 第356会計隊日本原派遣隊 契約班窓口

## 4 説明会及び入札執行の日時場所

説明会日時場所：実施しない。  
入札日時場所：令和6年4月8日（月）14時00分 会計隊入札室

## 5 保証金

入札保証金：免除 契約保証金：免除

## 6 落札決定方式及び契約方式

落札決定方式：品目別総額 契約方式：一般競争

## 7 注意事項

### (1) 適用する契約条項

駐屯地用標準契約の下記の条項を適用する。

#### ア 基本契約条項

賃貸借契約条項

#### イ 特約条項

(ア) 談合等の不正防止に関する特約条項

(イ) 暴力団排除に関する特約条項

### (2) その他

別紙のとおり



#### 1 競争に参加する者に必要な資格に関する事項

- (1) 予算決算及び会計令第 70 条の規定に該当しない者であること。なお、未成年者、被保佐人又は被補助人であって、契約締結のために必要な同意を得ている者は、同条中、特別の理由がある場合に該当する。
- (2) 予算決算及び会計令第 71 条の規定に該当しない者であること。
- (3) 全省庁統一資格登録手続きを完了した者のうち、「役務の提供等」の登録格付「D」級以上に格付けされ、中国地域の競争参加資格を有する者。
- (4) 付紙「装備品等及び役務の調達に係わる指名停止等」に該当しないものであること。
- (5) 契約担当官等から指名停止の措置を受けている期間中の者でないこと。

#### 2 保証金等に関する事項

- (1) 入札保証金は免除（但し、落札者が「入札及び契約心得」に従って契約の締結手続きをしない場合には、落札者が契約締結に応じないものとみなし、落札価格の 100 分の 5 に相当する金額を違約金として徴収する。）
- (2) 契約保証金は免除（但し、契約者が契約の適切な履行をしない場合は、契約金額の 100 分の 10 以上の金額を違約金として徴収する。）

#### 3 入札の無効

- (1) 第 1 項で示した競争に参加する者に必要な資格のない者のした入札
- (2) 入札開始時刻に遅れたものによる入札
- (3) 入札に関する条項に違反した入札
- (4) 入札金額、入札者の氏名及び押印された印影が判別し難い入札
- (5) 電報・電話・FAX による入札
- (6) 暴力団排除に関する誓約を実施していない者の入札及び誓約に虚偽があった場合又は誓約に反する事態が生じた場合

#### 4 入札書の提出

郵便による入札については、令和 6 年 4 月 8 日（月）12 時 00 分必着とする。その際、封筒には「入札件名」及び「入札執行日時」を明記して下さい。  
また、事前に郵便による入札の申し出を会計隊契約班まで行うとともに、必ず便着の確認をして下さい。

#### 5 落札決定方式

- (1) 品目別決定。
- (2) 落札決定については、各品目毎の予定価格の範囲内で最低の価格をもって申込をした者を落札者とする。なお、落札となるべき同価の入札をした者が 2 人以上ある場合は、抽選により落札者を決定する。
- (3) 落札決定に当たっては、入札書に記載された当該金額の 10% に相当する額を加算した金額を持って落札金額とするので、各入札者は消費税に係る

課税事業者であるか免税事業者であるかを問わず見積もった金額の110分の100に相当する金額を入札書に記載すること。

## 6 契約書の作成

落札決定後に遅滞なく作成する。

## 7 その他

(1) 契約の成立時期については契約書に双方が記名押印したときとする。

(2) 入札に参加する者は入札書に次の文面を記載するものとする。

「当社（私（個人の場合）、当団体（団体の場合））は「入札及び契約心得」に示された暴力団排除に関する誓約書に定める事項について誓約します。」

「上記の公告又は通知に対して「入札及び契約心得」及び「標準契約書等」の契約条項等を承諾のうえ入札見積いたします。」

(3) 代理人をもって入札に参加する場合は、委任状（様式任意）を提出すること。

(4) 1回の入札で落札決定できない場合には、直ちに再度入札を実施する。ただし、初度入札で郵便による入札参加者があった場合の再度の入札時期は別示する。

(5) 同等品で入札を行う場合は、令和6年4月5日（金）10時00分までに「同等品承認申請書」を契約班窓口に提出すること。

(6) 入札に参加を希望する場合は、下記本項第7号の「入札及び契約に関する問い合わせ先」に電話にて連絡すること。

(7) 入札及び契約事項に関する問い合わせ先

〒708-1325

岡山県勝田郡奈義町滝本官有無番地 陸上自衛隊日本原駐屯地 第356会計隊日本原派遣隊 契約班 （担当：折口）

TEL0868-36-5151（内線346） FAX0868-36-2198（直通）

## 8 公告掲示場所及び期間

(1) 掲示場所：日本原駐屯地第356会計隊日本原派遣隊、

中部方面会計隊ホームページ <https://www.mod.go.jp/gsdf/mae/mafin/>

## 装備品等及び役務の調達に係わる指名停止等

- 1 大臣官房衛生監、防衛政策局長、防衛装備庁長官又は陸上幕僚長から「装備品等及び役務の調達に係る指名停止措置等の要領」に基づく指名停止の措置を受けている期間中の者でないこと。
- 2 前号により現に指名停止を受けている者と資本関係又は人的関係のある者であつて、当該者と同種の物品の売買又は製造若しくは役務請負について防衛省と契約を行おうとする者でないこと。
- 3 原則、現に指名停止を受けている者の下請負については認めない。ただし、真にやむを得ない事由を該当する省指名停止権者が認めた場合には、この限りでない。

4 第2号の「資本関係又は人的関係にある」場合とは、次に定める基準のいずれかに該当する場合をいう。

(1) 資本関係がある場合

次のア又はイに該当する二者の場合。ただし、アについては子会社（会社法（平成17年法律第86号）第2条第3号及び会社法施行規則（平成18年法務省令第12号）第3条の規定による子会社をいう。以下同じ。）又は、イについて子会社の一方が会社更正法（昭和27年法律第172号）第2条第7項に規定する更正会社（以下「更正会社」という。）又は民事再生法（平成11年法律第225号）第2条第4号に規定する再生手続（以下「再生手続」という。）が存続中の会社である場合を除く。

ア 親会社（会社法第2条4号及び会社法施行規則第3条の規定による親会社をいう。以下同じ。）と子会社の関係にある場合。

イ 親会社を同じくする子会社同士の関係にある場合。

(2) 人的関係がある場合

次のア又はイに該当する二者の場合。ただし、アについては、更正会社又は再生手続存続中の会社である場合は除く。

ア 一方の会社の役員（常勤又は非常勤の取締役、会計参与、監査役、執行役、理事、監事その他これらに準ずる者をいい、社外役員を除く。以下の号において同じ。）が、他方の会社の役員を現に兼ねている場合。

イ 一方の会社の役員が、他方の会社の会社更正法第67条第1項又は民事再生法第64条第2項の規定により選任された管財人を現に兼ねている場合。

ウ(1)及び(2)に掲げる場合のほか、資本構成又は人的構成において関連性のある一方の会社による落札が他方の会社に係る指名停止等の措置の効果を事実上減殺するなど(1)又は(2)に掲げる場合と同視し得る資本関係又は人的関係があると認められる場合。

## 仕 様 書

仕 様 書 番 号	6	承 認 年 月 日	6 . 3 . 1 9
調 達 要 求 番 号	12	作 成 部 隊	日本原駐屯地業務隊
品 名	ベルトコンベアリース	作 成 年 月 日	6 . 3 . 1 9
数 量	3 台		

本仕様書は、陸上自衛隊日本原駐屯地業務隊のベルトコンベアリースについて定める。

### 1 仕様内容

- ①本仕様書に関して必ず官側と調整するものとする。
- ②ベルトコンベア 5 m (M式) 3 台
- ③発電機 1 3 K V A 1 台以上でコンベア 6 台が同時に稼働できる台数
- ④分電盤 (小) 1 台 (分電盤を使用しない場合はこの限りではない)
- ⑥キャブタイヤ 一次線 3 0 m × 3 本
- ⑦納入、引取費を含む
- ⑧納入日は混雑事故防止のため使用日の前日とする。(詳細は部隊と調整する)
- ⑨引取日については使用期間の次の日以降とする。
- ⑩仕様書に記載ない事項及び疑義が生じた場合は部隊側に申し出て調整を行うものとする

### 2 借用期間

令和 6 年 4 月 1 3 日 (土) ~ 令和 6 年 4 月 1 5 日 (木) の 3 日間

### 3 納入場所

日本原演習場

## 仕 様 書

仕 様 書 番 号	7	承 認 年 月 日	6. 3. 19
調 達 要 求 番 号	13	作 成 部 隊	日本原駐屯地業務隊
品 名	タイヤローラーリース	作 成 年 月 日	6. 3. 19
数 量	1台		

本仕様書は、陸上自衛隊日本原駐屯地業務隊のタイヤローラーリースについて定める。

### 1 仕様内容

- ①タイヤローラー20t（トルコン付） 同等品 1台
- ②納入、引取費を含む
- ③持ち込み、返納時燃料は満タンとするものとする
- ④納入日は前日とし（混雑による事故防止のため）、返納日は使用期間の次の日以降とし、官側と調整するものとする
- ⑤納入業者は以上の事柄に関らず疑義等が生じた場合には必ず官側と調整するものとする

### 2 借用期間

令和6年4月12日（金）～令和6年4月22日（月）までの11日間

### 3 納入場所

日本原演習場内

## 仕 様 書

仕 様 書 番 号	8	承 認 年 月 日	6. 3. 19
調 達 要 求 番 号	14	作 成 部 隊	日本原駐屯地業務隊
品 名	簡易トイレリース	作 成 年 月 日	6. 3. 19
数 量	66台		

本仕様書は陸上自衛隊日本原駐屯地業務隊の簡易トイレリースについて定める。

### 1 仕様内容

- ①日本原演習場の指定する位置に簡易水洗トイレを設置する。
- ②トイレは大便、小便兼用和式便座とする。
- ②転倒防止措置をする。
- ③納入日は前日とし(混雑による事故防止のため)、引取日は使用期間の次の日以降とする。
- ④納入、引取費含む(汲み取り費は含まない)。
- ⑤パーテーション27枚分付とする。(図面の様な物)
- ⑥請負者は必ず官側と事前に調整すること。

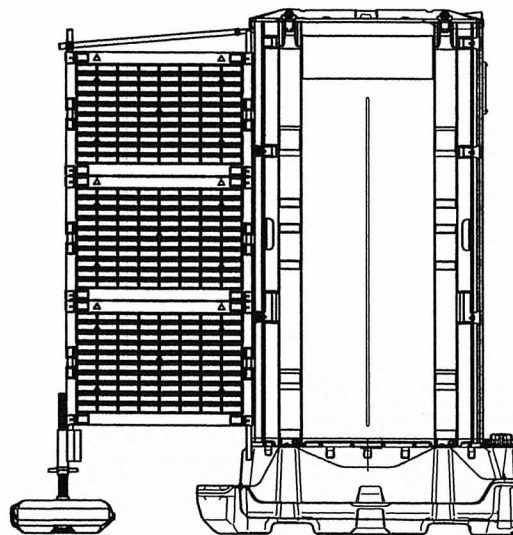
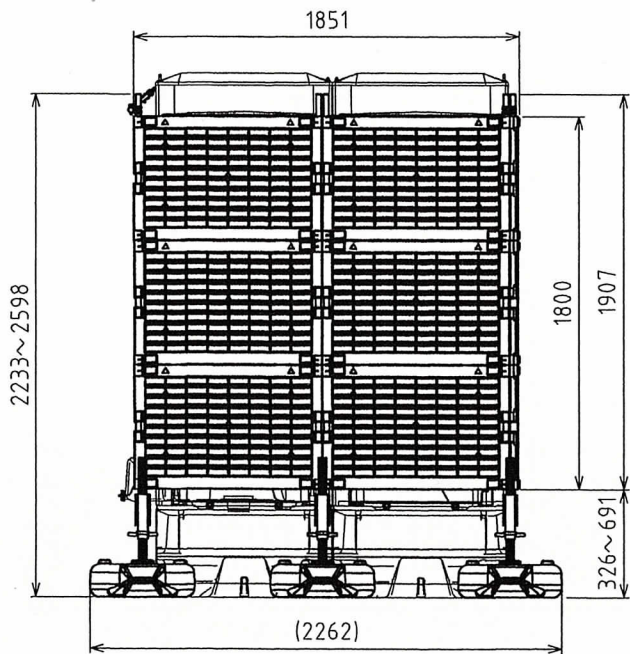
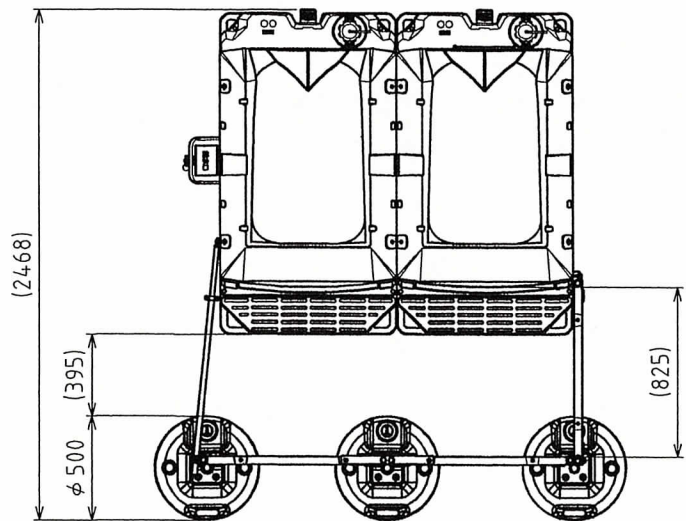
### 2 借用期間

令和6年4月11日(木)～令和6年4月22日(月) 12日間

### 3 納入場所

日本原演習場廠舎内





No	品名	数量	材質	備考
1	ルーペフェンスパネル	9	PP	
2	ウェイトタンク	3	PE	満水時20kg
3	ジャッキベース	3	スチール	
4	四つ穴パイプ	3	鋼管	
5	支柱	6	鋼管	
6	補強鉄AB	1	鋼管	
7	補強鉄取付金具	1	ステンレス	
8	自在クランプ	2	スチール	
9	パネル押さえ金具	1	アルミ	
10	本体固定金具	2	ステンレス	

注記

1. 本図はTU-CTWIXF4における参考レイアウト図となります。

**Hamanetsu**

商品コード	-	管理番号	LFA00301		お客様確認 年 月 日	
機種	LF	作成日	2022 0914	尺度		1:25
名称	ルーペフェンス_3スポンル字レイアウト (WIX)					

## 仕 様 書

仕 様 書 番 号	9	承 認 年 月 日	6.3.19
調 達 要 求 番 号	15	作 成 部 隊	日本原駐屯地業務隊
品 名	コピー機リース	作 成 年 月 日	6.3.19
数 量	1台		

本仕様書は、陸上自衛隊日本原駐屯地業務隊のコピー機リースについて定める。

### 1 仕様内容

- ①形式 自動両面原稿送り装置 コンソール1台
- ②カラー対応 フルカラーとする
- ③複写速度はA4モノクロ50枚/分以上、カラー40枚/分以上とする
- ④複写サイズ 用紙サイズはA3～A5とする
- ⑤プリンタ、FAX、スキャナ付とする
- ⑥プリンタ機能は有線で使えるものとする。(ケーブル付)
- ⑦電源はAC100Vとする
- ⑧納入、引取費を含む
- ⑨納入日は使用期間の前日とし、引取日は使用期間の次日以降とする。(混雑による事故の防止のため。)
- ⑩納入業者は事前に必ず官側と調整すること。(納入日及び引取日含む)

### 2 借用期間

令和6年4月11日(木)～令和6年4月22日(月) 12日間

### 3 納入場所

日本原演習場廠舎

入 札 書

分任契約担当官  
 陸上自衛隊 日本原駐屯地  
 第356会計隊日本原派遣隊長 竹本 耕介 殿

¥

- 1 納期：令和6年4月11日～令和6年4月22日
  - 2 納入先：日本原演習場
  - 3 金額には消費税を含まないものとする。
- 上記の条件及び入札(見積)・契約心得承諾の上入札します。内訳は下記のとおり。

番号	品 名	規 格	単位	数量	単 価	金 額	備考
1	ヘルトコンベヤーリース	仕様書のとおり	UN	3			
2	タイヤローラーリース	仕様書のとおり	UN	1			
3	簡易トイレリース	仕様書のとおり	UN	66			
4	コピー機リース	仕様書のとおり	UN	1			
5		以下余白					
6							
7							
8							
9							
10							
11							
12							
13							
14							
15							
16							
17							
18							
19							
20							

当社(私(個人の場合)、当団体(団体の場合))は、暴力団排除に関する誓約事項について誓約します。  
 上記の公告又は通知に対して「入札及び契約心得」、「オープンカウンター方式実施要項」及び「標準契約書等」  
 の契約条項等を承諾のうえ入札見積いたします。

## 市場価格調査書

分任契約担当官  
陸上自衛隊 日本原駐屯地  
第356会計隊日本原派遣隊長 竹本 耕介 殿

¥

- 1 納期：令和6年4月11日～令和6年4月22日
  - 2 納入先：日本原演習場
  - 3 金額には消費税を含まないものとする。
- 上記の条件承諾の上見積りします。内訳は下記のとおり。

番号	品名	規格	単位	数量	単価	金額	備考
1	ヘルメットコンベヤーリース	仕様書のとおり	UN	3			
2	タイヤローラーリース	仕様書のとおり	UN	1			
3	簡易トイレリース	仕様書のとおり	UN	66			
4	コピー機リース	仕様書のとおり	UN	1			
5		以下余白					
6							
7							
8							
9							
10							
11							
12							
13							
14							
15							
16							
17							
18							
19							
20							

当社(私(個人の場合)、当団体(団体の場合))は、暴力団排除に関する誓約事項について誓約します。  
上記の公告又は通知に対して「入札及び契約心得」、「オープンカウンター方式実施要項」及び「標準契約書等」  
の契約条項等を承諾のうえ入札見積いたします。