

公 告

分任契約担当官
陸上自衛隊今津駐屯地
第397会計隊今津派遣隊長 光安 達哉

以下のとおり一般競争入札を実施するので、「入札及び契約心得」及び「契約条項」を承知のうえ参加されたい。

1 入札事項

契約実施計画番号		調 達 要 求 番 号		物 品 番 号		仕 様 書 番 号	
3QGA10900370		3RNF1AA1042 0001					
品名 または 件名							
支柱セット ほか5件							
部品番号 または 規格							
朝日スチール 防衛施設タイプフェンスH1, 800mm 忍返付φ60.5×2.3 部品セット							
使用器材名							
数 量	単 位	銘 柄	使 用 期 限 等	グ ル ー プ	指 定	検 査	包 装
51.00	PR						
納地または工事場所				引 渡 場 所			
陸上自衛隊今津駐屯地				業務隊管理科			
搬入場所				納 期 または 工 期			
企画 増田 (317)				令和5年10月31日 (火)			

上記項目を含む要求品目の内容については、品目等内訳書に記載する。

2 競争参加資格

次のいずれかであること
 全省庁統一資格の「物品の販売」に係る等級がA、B、C、D等級であること
 ただし、細部は注意事項による。

3 契約条項を示す場所

陸上自衛隊今津駐屯地 第397会計隊今津派遣隊事務室

4 説明会及び入札執行の日時場所

説明会日時場所：実施しない
 入札日時場所：令和5年8月23日（水）10時00分 会計隊入札室

5 保証金

入札保証金：免除 契約保証金：免除

6 落札決定方式及び契約方式

落札決定方式：総品目総額 契約方式：一般競争

7 注意事項

(1) 競争に参加する者に必要な事項

- ア 予算決算及び会計令第70条の規定に該当しない者であること。なお、未成年者、被保佐人又は被補助人であって、契約締結のために必要な同意を得ている者は、同条中、特別の理由がある場合に該当する。
- イ 予算決算及び会計令第71条の規定に該当しない者であること。
- ウ 令和04・05・06年度全省庁統一資格「物品の販売」D等級以上に格付けされ、近畿地域の競争参加資格を有する者、又は、当該競争参加資格を有していない者で、入札書の受領期限までに競争参加資格審査を受け、競争参加資格者名簿に登録された者であること。
- エ 都道府県警察から暴力団関係業者として防衛省が発注する工事等から排除するよう要請があり、当該状態が継続している有資格業者については、競争参加を認めない。
- オ 入札後、契約を締結するまでの間に、都道府県警察から暴力団関係業者として防衛省が発注する工事等から排除するよう要請があり、当該状態が継続している有資格業者とは契約を行わない。
- カ 入札心得に定める「暴力団排除に関する誓約事項」に基づく誓約を行わない者の競争参加を認めない。
- キ 契約担当等から指名停止の措置を受けている期間中の者でないこと。（協力者を含む。）
- ク 防衛省大臣官房衛生監、防衛政策局長、防衛装備庁長官又は陸上幕僚長から「装備品等及び役務の調達に係る指名停止等の要領」に基づく指名停止の措置を受けている期間中のものでないこと。
- ケ 前号により現に指名停止を受けている者と資本関係又は人的関係のあるものであって、当該者と同種の物品の売買又は製造若しくは役務請負について防衛省と契約を行おうとする者でないこと。
- コ 原則、現に指名停止を受けている者の下請負については認めない。ただし、真にやむを得ない事由を該当する省指名停止権者が認めた場合には、この限りでない。

(2) 違約金に関する事項

落札者が「入札及び契約心得」に従って契約の締結手続きをしない場合には、落札者が契約締結に応じないものとみなし、落札価格の100分の5に相当する金額を違約金として徴収し、落札者が契約を履行しない場合は、契約金額の100分の10以上の金額を違約金として徴収する。

(3) 入札方法

ア 落札決定に当たっては、入札書に記載された金額に当該金額の100分の10に相当する額を加算した金額をもって落札金額とするので、入札者は消費税、地方消費税の課税事業者、免税事業者であるかを問わず、見積もった金額の110分の100に相当する金額を入札書に記載すること。

イ 予定価格に達しない場合は、再度入札を実施する。郵便による入札がない場合は当日速やかに実施し、郵便による入札がある場合は別途連絡する。

(4) 入札の無効

ア 第2項で示した競争参加資格を有しない者のした入札

イ 注意事項(1)に示した競争に参加する者に必要な資格のない者のした入札

ウ 入札に関する条項に違反した入札

エ 入札金額、入札者の氏名が判別し難い入札

オ 入札者が実施した「暴力団排除に関する誓約事項」の誓約に虚偽があった場合又は誓約に反する事態が生じた場合に、当該入札者が提出した入札

カ 「暴力団排除に関する誓約事項」の誓約を行わない者の入札

(5) 落札決定に関する事項

当隊所定の予定価格制限の範囲内の最低入札者を落札者とする。なお、落札となるべき最低入札者が2人以上ある場合は、直ちにくじ引きにより落札者を決定する。

(6) 契約書の作成

落札者は契約書等を作成するものとする。ただし、金額により契約書等を省略するものとし、記載事項等の細部は落札決定後落札者に説明するものとする。

(7) その他

ア 契約の成立の時期は、契約書に双方が記名押印した時とする。

イ 仕様書及び入札資料は、下記に示す期間、陸上自衛隊今津駐屯地第397会計隊今津派遣隊 契約班窓口において配布する。

令和5年7月25日(火)～令和5年8月22日(火) (土曜日曜祝日を除く0900～1630)

ウ 入札参加を希望する者は、下記の問い合わせ先へ入札前日までに連絡をすること。入札前日迄に「資格審査結果通知書(写し)」を提出すること(FAX可)。ただし、事前に提出済の者については、提出を省略することができる。

エ 「入札書」「委任状」の書式は当隊で準備するので、事前に入手すること。

オ 入札書を郵送する場合は書留郵便とし、入札前日迄に必着となるように郵送すること。また、必ず便着の確認をすること。

カ 代表者以外で入札に参加する業者は、入札書に添えて委任状を提出すること。

キ 市場価格調査のご協力をお願いします。

ク 入札及び契約事項に関する問い合わせ先

〒520-1621 滋賀県高島市今津町今津平郷国有地

陸上自衛隊今津駐屯地 第397会計隊今津派遣隊 契約班 担当：上田

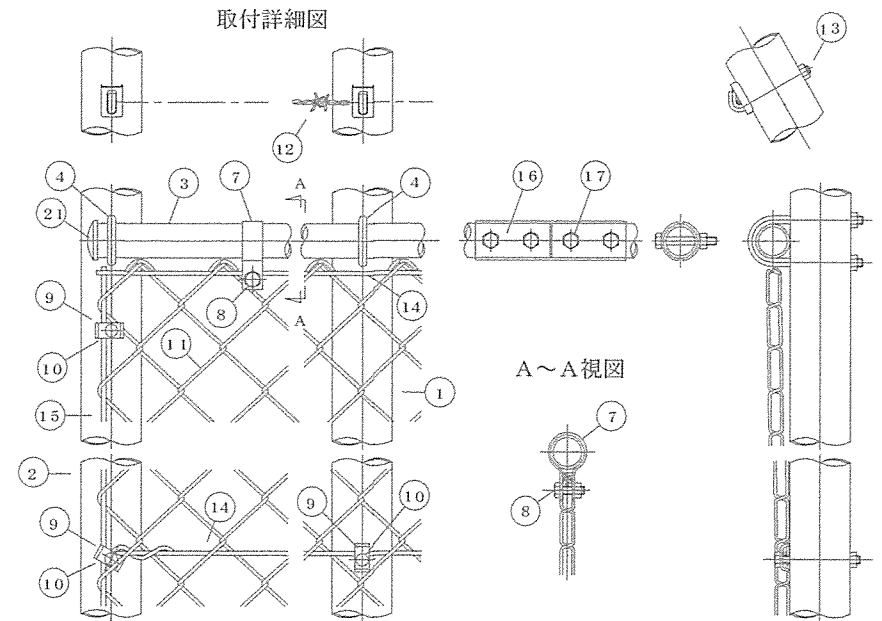
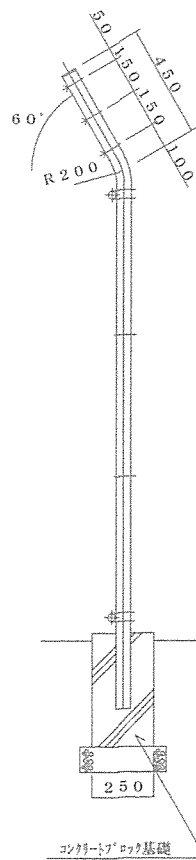
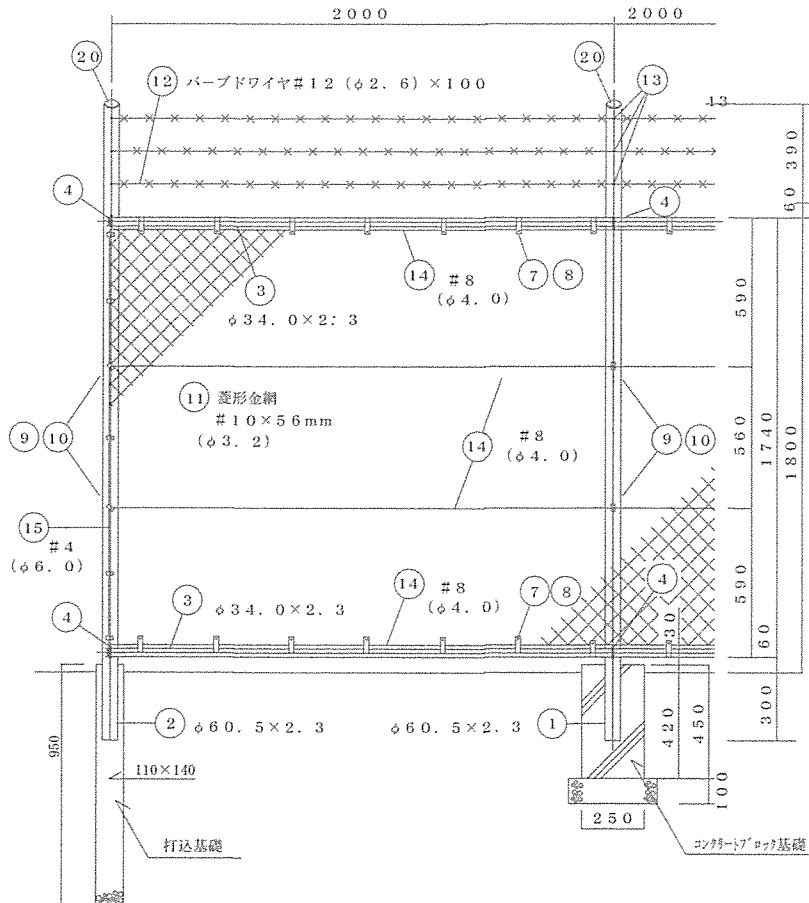
TEL 0740-22-2581(内線348・357) FAX 0740-22-1309(直通)

本公告は、陸上自衛隊今津駐屯地第397会計隊今津派遣隊掲示板、陸上自衛隊大久保駐屯地第397会計隊掲示板、陸上自衛隊大津駐屯地第397会計隊大津派遣隊掲示板、及び陸上自衛隊中部方面会計隊HP <http://www.mod.go.jp/gsdf/mae/mafin/> に掲示している。

防衛施設タイプフェンスH1800曲忍付
[第1種地域用]

S = 1 / 30

番号	名称	規格・寸法	材質等	防錆処理		備考
				一般地域	塩害地域	
1	中間主柱	φ60.5×2.3	STK400	HDZ40以上	HDZ55以上	
2	端末主柱	"	"	"	"	
3	鋼縁	φ34.0×2.3	"	"	"	
4	鋼縁取付Uボルト	M8	ボルト4.8、ナット5	HDZ35	HDZ35	
7	金網取付バンド	t=2.3	SS400	"	"	
8	同上止めボルト・ナット	M8×25	ボルト4.8、ナット5	"	"	
9	金網止め金具	t=2.3	SS400	"	"	
10	同上止めボルト・ナット	M8×80	ボルト4.8、ナット5	"	"	
11	菱形金網	#10 (φ3.2) ×56mm	Z-GS3	SWMGS-3以上	SWMGS-7以上	
12	バーブドワイヤ	#12 (φ2.6) ×100	BWGS-3	"	"	
13	フックボルト	M8	ボルト4.8、ナット5	HDZ35	HDZ35以上	フック座金付
14	横力骨線	#8 (φ4.0)	Z-GS3	SWMGS-3	SWMGS-7以上	
15	縦力骨線	#4 (φ6.0)	"	"	"	
16	鋼縁継手	t=2.3	SS400	HDZ35	HDZ35	
17	ボルト・ナット	M8×55	ボルト4.8、ナット5	"	"	
20	主柱キャップ	t=2.3	SPHC	"	"	
21	鋼縁キャップ	"	"	"	"	



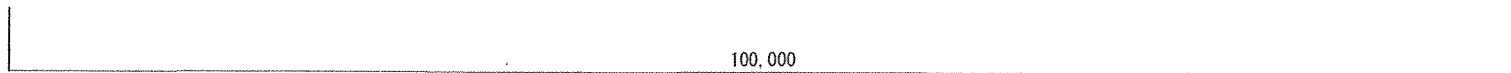
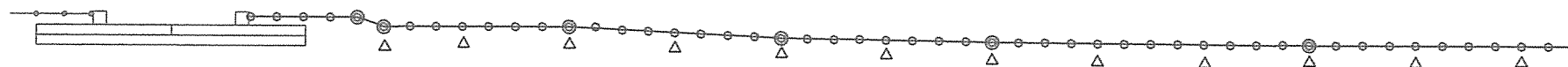
件名 あいば野演習場外柵

図名 外柵詳細図

関係者以外不許可複製

縮尺 図示

図番



- 凡例
- 支柱
 - ◎ 自在
 - △ 控え柱

今津廠舎西側外柵 1 / 500