

# 公 告

分任契約担当官  
陸上自衛隊姫路駐屯地  
第352会計隊姫路派遣隊長 伊藤 実枝子

以下のとおり一般競争入札を実施するので、「入札及び契約心得」及び「契約条項」を承知のうえ参加されたい。

## 1 入札事項

|                    |                  |         |           |               |     |     |     |
|--------------------|------------------|---------|-----------|---------------|-----|-----|-----|
| 契約実施計画番号           | 調 達 要 求 番 号      | 物 品 番 号 | 仕 様 書 番 号 |               |     |     |     |
| 3QFN1SN01010       | 3RN71AE0011 0001 |         |           |               |     |     |     |
| 品名 または 件名          |                  |         |           |               |     |     |     |
| 姫路（5）200号建物他空調据付役務 |                  |         |           |               |     |     |     |
| 部品番号 または 規格        |                  |         |           |               |     |     |     |
| 仕様書のとおり            |                  |         |           |               |     |     |     |
| 使 用 器 材 名          |                  |         |           |               |     |     |     |
|                    |                  |         |           |               |     |     |     |
| 数 量                | 単 位              | 銘 柄     | 使 用 期 限 等 | グ ル ー プ       | 指 定 | 検 査 | 包 装 |
| 1.00               | ST               |         |           |               |     |     |     |
| 納地または工事場所          |                  |         |           | 引 渡 場 所       |     |     |     |
| 姫路駐屯地              |                  |         |           | 姫路駐屯地 管理科営繕   |     |     |     |
| 搬 入 場 所            |                  |         |           | 納 期 ま た は 工 期 |     |     |     |
| 姫路駐屯地 管理科営繕        |                  |         |           | 令和5年8月31日（木）  |     |     |     |

## 2 競争参加資格

次のいずれかであること  
全省庁統一資格の「役務の提供等」に係る等級がA、B、C、D等級であること  
ただし、細部は注意事項による。

## 3 契約条項を示す場所

第352会計隊姫路派遣隊 事務室

## 4 説明会及び入札執行の日時場所

説明会日時場所：実施しない  
入札日時場所：令和5年7月27日（木）10時00分 陸上自衛隊姫路駐屯地 入札室

## 5 保証金

入札保証金：免除 契約保証金：免除

## 6 落札決定方式及び契約方式

落札決定方式：総品目総額 契約方式：一般競争

## 7 注意事項

別紙のとおり

## 1 競争参加資格

- (1) 予算決算及び会計令第70条の規定に該当しない者であること。なお、未成年者、被保佐人又は被補助人であって契約締結のために必要な同意を得ている者は、同条中、特別の理由がある場合に該当する。
- (2) 予算決算及び会計令第71条の規定に該当しない者であること。
- (3) 令和4・5・6年度全省庁統一資格「**役務の提供等**」であって、**D等級以上**に格付けされ、近畿地域の競争参加資格を有する者又は、当該競争参加資格を有していない者で、入札書の受領期限までに競争参加資格審査を受け、競争参加資格者名簿に登録された者であること。
- (4) 都道府県警察から暴力団関係業者として防衛省が発注する工事等から排除するよう要請があり、当該状態が継続している有資格業者については、競争参加を認めない。
- (5) 入札後、契約を締結するまでの間に、都道府県警察から暴力団関係業者として防衛省が発注する工事等からは排除するよう要請があり、当該状態が継続している有資格業者とは契約を行わない。
- (6) 入札心得に定める「暴力団排除に関する誓約事項」に基づく誓約を行わない者の競争参加を認めない。
- (7) 契約担当官等から指名停止の措置を受けている期間中の者でないこと。（協力者を含む。）
- (8) 防衛省大臣官房衛生監、運用企画局長、経理装備局長又は陸上幕僚長から「装備品等及び役務の調達に係る指名停止等の要領」に基づく指名停止の措置を受けている期間中のものでないこと。
- (9) 前号により現に指名停止を受けている者と資本関係又は人的関係のあるものであって、当該者と同種の物品の売買又は製造若しくは役務請負について防衛省と契約を行おうとする者でないこと。
- (10) 原則、現に指名停止を受けている者の下請負については認めない。ただし、真にやむを得ない事由を該当する省 指名停止権者が認めた場合には、この限りでない。

## 2 契約条項等を示す場所

仕様書及び入札資料は、下記に示す期間、第352会計隊姫路派遣隊契約班窓口において配布する。  
**令和5年7月13日(木)～令和5年7月26日(水) (土曜日曜祝日を除く0900～1600)**

3 落札決定方式：**総額**決定。ただし、同価の場合は抽選を行う。

## 4 入札保証金及び契約保証金：免除

## 5 入札及び契約条件

- (1) 入札書には、消費税等に係る課税事業者であるか免税事業者であるかを問わず、見積もった金額から消費税法で規定する消費税率に基づく消費税に相当する金額を差し引いた金額を記載する。（消費税抜き金額を記載）
- (2) **落札者が「入札及び契約心得」に従って契約の締結手続きをしない場合には、落札者が契約締結に応じないものとみなし、落札金額の100分の5に相当する金額を違約金として徴収し、契約者が契約を履行しない場合は、契約金額の100分の10以上の金額を違約金として徴収する。**
- (3) 予定価格に達しない場合は、再度入札を実施する。郵便による入札がない場合は当日実施し、郵便による入札がある場合は別途連絡する。

## 6 入札の無効

- (1) FAXによる入札
- (2) 第1項に示す競争に参加する者に必要な資格のない者が行った入札
- (3) 入札金額、入札者氏名及び押印が判明し難い入札
- (4) その他入札に関する条件に違反した入札
- (5) 入札者等が実施した誓約に虚偽があった場合又は誓約に反する事態が生じた場合は、当該入札者が提出した入札書等は無効となる。

## 7 その他

- (1) **入札に参加を希望する者は、「入札及び契約心得」及び「契約条項」の内容について承知のうえ、参加して下さい。**なお、入札及び契約心得等は、陸上自衛隊中部方面会計隊ホームページ（アドレスは本公告7項(7)に記載）又は第352会計隊姫路派遣隊契約班窓口にて閲覧できます。
- (2) 電報・電話等による入札は認めません。
- (3) 郵便による入札の場合は、**令和5年7月26日(水) ※17時必着**
- (4) 競争に参加する者は、**資格審査結果通知書(写)及び市価調査書を令和5年7月21日(金) 12時までにFAXにて送付してください。**
- (5) 代表者以外での入札については、入札までに委任状を提出してください。
- (6) その他入札及び契約事項に関する問い合わせ先

〒670-0881 兵庫県姫路市峰南町1-70  
陸上自衛隊**姫路**駐屯地 第352会計隊姫路派遣隊契約班 担当 砂坂  
電 話 079-222-4001 (内線347)  
FAX 079-222-4006

仕様書等に関する問い合わせ先  
陸上自衛隊姫路駐屯地 業務隊管理科営繕班 担当 中川  
電 話 079-222-4001 (内線342)

- (7) この入札に関する公告は、陸上自衛隊姫路駐屯地第352会計隊姫路派遣隊に掲示している。  
陸上自衛隊中部方面会計隊ホームページ <https://www.mod.go.jp/gsdf/mae/mafin/>

# 仕 様 書

- 1 件名  
姫路（5）200号建物他空調据付役務
- 2 施工場所  
陸上自衛隊姫路駐屯地（兵庫県姫路市峰南町1-70）
- 3 施工期間  
契約締結日～令和5年8月31日（木）
- 4 施工概要  
官給品支給の空調機（室外機・室内機）を設置し、機器運転を確認する。

- 5 一般事項
- (1) 総則  
ア 本仕様書は、陸上自衛隊姫路駐屯地における諸施工について、共通的な必要事項を規定する。  
イ 本施工の仕様は、設計図書に記載してある事項のほか、本仕様書、国土交通省大臣官房官庁営繕部監修各種工事標準仕様書、防衛省装備施設本部制定各種共通仕様書、建築保全センター発行建築保全業務共通仕様書、機器メーカー仕様書及び関係法令並びに官側の指示による。
- (2) 適用範囲  
本仕様書は、本施工に適用する。
- (3) 施工工程  
施工に先立ち、監督官と協議したのち工程表を作成し、監督官の承認後に施工する。
- (4) 図面等寸法  
仕様書及び図面に記載されている寸法等については、標準寸法であるため必ず現地にて採寸をする。
- (5) 施工に必要な申請等  
施工に必要な関係官公署、その他に対する諸手続き（費用含む）は請負業者において迅速に処置する。
- (6) 軽微な変更  
現場の納まり、取合せ等のための軽微な変更は、監督官と協議しその指示により行う。この場合、請負金額の増減又は工期の延長はしない。また、施工に当たって当然必要と思われる事項は、監督官の指示を受け請負業者の責任において実施するものとする。
- (7) 疑義  
仕様書、設計図書等に明記なき事項又はその内容において疑義が生じた場合は、当該箇所の施工を一時中断し、監督官と協議し指示を受けた後再開する。
- (8) 材料  
ア 材料はすべて新品とする。  
イ 材料は監督官の検査を受け、合格したものを使用する。  
ウ 材料は日本工業規格(JIS)等を標準とし、これらの規格のないものについては監督官の指示を受ける。  
エ 材料置場等は、監督官の指示した場所とする。
- (9) 施工立会  
ア 施工完了後、外部から明視できなくなる箇所は、監督官に立会の有無を確認の上、必要に応じ中間検査を受けること。  
イ 仕上げ又は見え掛り部分の色合等は、あらかじめ色見本等を監督官へ提出し承諾を得る。
- (10) 電気、水道料等の使用  
原則、施工に必要とする電気・水等は原則、請負業者が準備すること。やむを得ず自衛隊施設からの電気・水を使用する場合は事前に監督官に申し出て官側の算定に基づき使用料を請負業者が支払うものとする。
- (11) 施工時間  
ア 施工時間は、原則平日08:15～17:00とする。なお、施工時間の変更をする場合は、事前に監督官と協議し承諾を受けること。  
イ 監督官が施工工程の遅延回復及び施工上の都合により施工時間の伸縮又は夜間施工の必要を認めた場合その指示に従うこと。

| 概要         |          | 品番                     | 数量      | 備考             |
|------------|----------|------------------------|---------|----------------|
| 電気設備       | 絶縁ケーブル   | VVF2.0mm-3C            | 102.12m |                |
|            | 絶縁ケーブル   | EMEEF 1.6-3C+EM-IE 1.6 | 42.18m  |                |
|            | 電源新設     | 三相200V                 | 1式      | ACP1~3         |
| 単相100V     |          | 1式                     | ACP4    |                |
| 機械設備       | 冷媒用      | 冷媒ペアコイルφ6.35+9.52mm    | 18.38m  | 継手類共           |
|            | 断熱材被覆銅管  | 冷媒ペアコイルφ6.35+12.7mm    | 23.80m  | 継手類共           |
|            | 硬質塩化ビニル管 | ドレン配管 VP20A            | 42.18m  | 継手類共           |
|            | 空調機据付    | 床置き式 2.5馬力 三相200V      | 2台      | 官給品支給          |
|            |          | 壁掛け式 1.5馬力 三相200V      | 3台      | 官給品支給          |
|            |          | 壁掛け式 2.8/3.2kW 単相100V  | 1台      | 官給品支給          |
|            | 架台       | 室内機用木台                 | 2台分     |                |
|            |          | 室外機用架台                 | 3台分     |                |
|            | 配管カバー    |                        | 1式      | 曲がり部分共         |
|            | 壁ハツリ     |                        | 2カ所     |                |
| 試運転調整      |          | 1式                     |         |                |
| 撤去工事       | 空調機      | 壁掛け式 単相100V R410A      | 1台      | 取外後37号取付(ACP4) |
|            |          | 壁掛け式 単相100V R410A      | 1台      | 取外後自隊にて取付      |
|            |          | 床置き式 三相200V R410A      | 1台      |                |
|            |          | 床置き式 三相200V R410A      | 1台      | 冷媒回収後引渡(発生材)   |
|            | 冷媒用覆銅管   | φ6.35～φ12.7            | 23.88m  |                |
|            | ドレン配管    |                        | 23.88m  |                |
|            | 冷媒回収・破壊  |                        | 1台分     |                |
| フロン破壊証明書発行 |          | 2通                     |         |                |

|    |                    |     |
|----|--------------------|-----|
| 件名 | 姫路（5）200号建物他空調据付役務 |     |
| 種別 | 仕様書①               | 図番  |
|    | 姫路駐屯地業務隊管理科        |     |
|    |                    | 1/9 |

(12) 後片付け

一日の施工終了に際しては、施工現場の後片付け及び清掃を実施すること。

(13) 発生材の処置

ア 引渡しを要する鉄屑類等の発生材が出た場合は、発生材報告書を作成して監督官に提出し、監督官の示す場所に集積する。

イ その他の廃材については、産業廃棄物の処理及び清掃に関する法令等を遵守し請負業者の責任において場外処分すること。処分完了後、マニフェストの写し（A,B2,D,E各票）を監督官に提出するものとする。

(14) 物品等の返納

貸与された設計図書等は、すべて完了検査合格後、監督官に返納すること。

(15) 施工現場の管理

ア 施工現場への作業員、その他の出入りの管理、風紀衛生の取締り、火災、盗難、及びその他事故防止については、請負業者の責任でこれを管理すること。

イ 施工現場は、常に整理整頓及び清掃を行い安全管理に努めること。

ウ 施工現場及びその周辺にある既設構造物に損傷を及ぼさないよう十分な防護を施すこと。万一損傷を与えた場合は、請負業者の負担において修復するものとする。

(16) 安全管理

ア 現場代理人等は、安全管理に万全を期すること。

イ 施工場所又はその付近で施工を行うときは、表示又は安全係を置く等、安全確保に努めること。

(17) 施工写真

請負業者は、監督官の指示に従い、材料、施工前・中・後、隠べいとなる箇所、主要な施工段階の状況及び、その他監督官の指示した箇所の写真（カラーサービズ版）1部を工程順に写真帳（A4版）に整理し、監督官に提出する。なお、材料は搬入の都度、本施工に関わる全数量・規格が分かるように撮影すること。

(18) 中間検査

中間検査を実施する場合は特記事項による。特記事項に記載がない場合は、実施しないものとする。

(19) 完成検査

請負業者は、本仕様書の施工を完了した場合は、速やかに検査官の完成検査を受けるものとする。なお、検査結果に不合格の箇所が生じた場合は、直ちに手直しを行い、再度検査を受けるものとする。その際、手直しに関する契約工期の延長はしないものとする。

(20) 提出書類

請負業者は、指定期日までに監督官の指示する書式に基づき必要書類を提出すること。

| 提出書類          | 部数 | 提出時期      | 備考    |
|---------------|----|-----------|-------|
| 工程表           | 1部 | 契約締結後速やかに |       |
| 内訳明細書         | 1部 | 契約締結後速やかに | 様式随意  |
| 現場代理人等通知書、経歴書 | 1部 | 契約締結後速やかに |       |
| 下請負者設定通知書     | 1部 | 契約締結後速やかに | 必要時のみ |
| 使用材料承認願       | 1部 | 契約締結後速やかに |       |
| 打合せ簿          | 1部 | その都度      | 必要時のみ |
| 着手届           | 1部 | 工事着工時     |       |
| 材料搬入報告書       | 1部 | 工事着工時     |       |

|                |    |           |       |
|----------------|----|-----------|-------|
| 完了通知書          | 1部 | 完了後速やかに   |       |
| 作業写真           | 1部 | 完了後速やかに   |       |
| 結果報告書          | 1部 | 完了後速やかに   |       |
| 発生材報告書         | 1部 | 引渡時       | 必要時のみ |
| フロン回収証明書       | 1部 | 完了後速やかに   |       |
| フロン破壊証明書       | 1部 | 完了後速やかに   |       |
| 資格証明書          | 1部 | 契約締結後速やかに |       |
| フロン類破壊業者許可書の写し | 1部 | 契約締結後速やかに |       |
| 作業日誌           | 1部 | 完了後速やかに   |       |
| マニフェスト（写し）     | 1部 | 完了後速やかに   |       |
| その他指示された書類     |    |           |       |

6 特記事項

(1) 官給品支給空調機は下記のとおりである。

| 設置場所     | 品番                | 数量 | 電源等        | 冷媒    | メーカー | 設置 | 備考     |
|----------|-------------------|----|------------|-------|------|----|--------|
| 200号建物1階 | (内)FAP40FA        | 2組 | 3相<br>200V | R410A | ダイキン | 壁掛 | ACP1,2 |
|          | (外)RSRP40BFT      |    |            |       |      |    |        |
| 200号建物2階 | (内)FAP40A         | 1組 | 3相<br>200V | R40A  | ダイキン | 壁掛 | ACP3   |
|          | (外)RZYP40AT       |    |            |       |      |    |        |
| 7号建物2階   | (内)RAS-AJ28Z      | 1組 | 単相<br>100V | R410A | 日立   | 壁掛 | ACP4   |
|          | (外)RAC-AJ28Z      |    |            |       |      |    |        |
| 37号建物1階  | (内)PS-RP63KA17    | 2組 | 3相<br>200V | R32   | 三菱   | 床置 | ACP5,6 |
| 37号建物2階  | (外)PUZ-ERMP63KA11 |    |            |       |      |    |        |

(2) 機器設置時期は別途調整とする。

(3) 各空調機据付後は、試運転調整を実施するものとする。

(4) フロン排出抑制法により、冷媒の回収は第一種フロン類充填回収登録業者が行うものとし、取扱に際しては第一種、第二種冷媒フロン取扱技術者、あるいは十分な知見を有する者が行う。

(5) フロン破壊はフロン類破壊業の許可を受けた者が行うものとし、事前に証明書を提出すること。

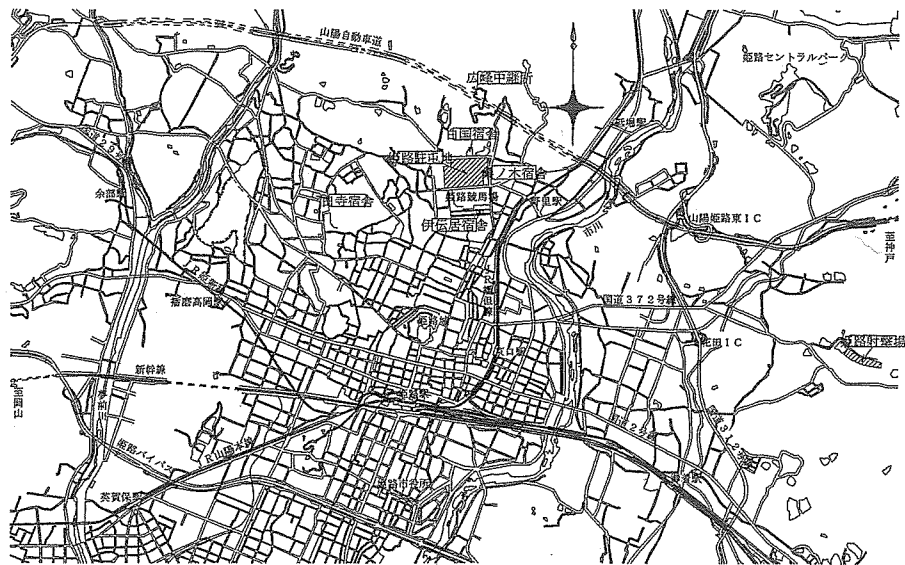
(6) 200号建物1階空調機を取り外した後再利用し、7号建物に設置（ACP4）するものとする。

(7) 200号建物1階・37号建物1階の空調機は、役務完了後別途自隊で取付けを行うため、再設置可能なよう留意して取り外しを行うこと。

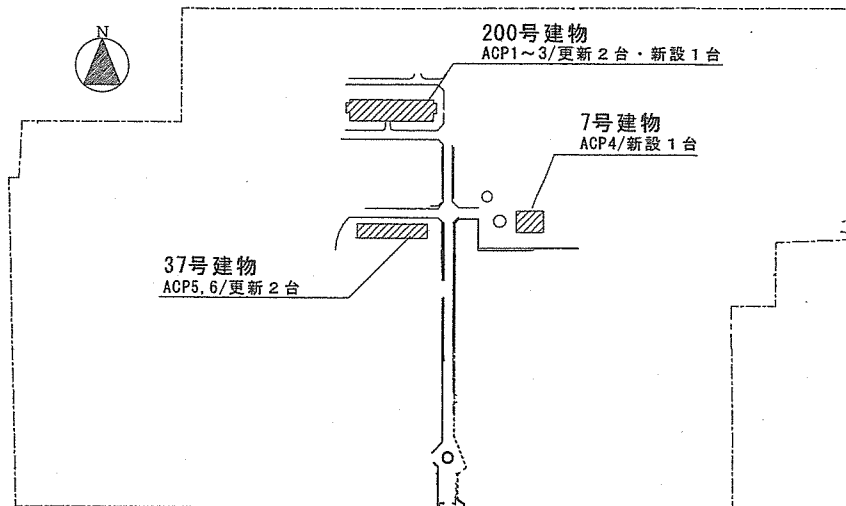
(8) 壁開口部はスリーブ、コーキング、パテ、ウォールコーナー等を使用し、適切に処置を行うこと。

(9) 機器据付後、正常に運転することを確認の上、結果報告書を提出すること。

|             |                    |     |
|-------------|--------------------|-----|
| 件名          | 姫路（5）200号建物他空調据付役務 |     |
| 種別          | 仕様書②               | 図番  |
| 姫路駐屯地業務隊管理科 |                    | 2/9 |

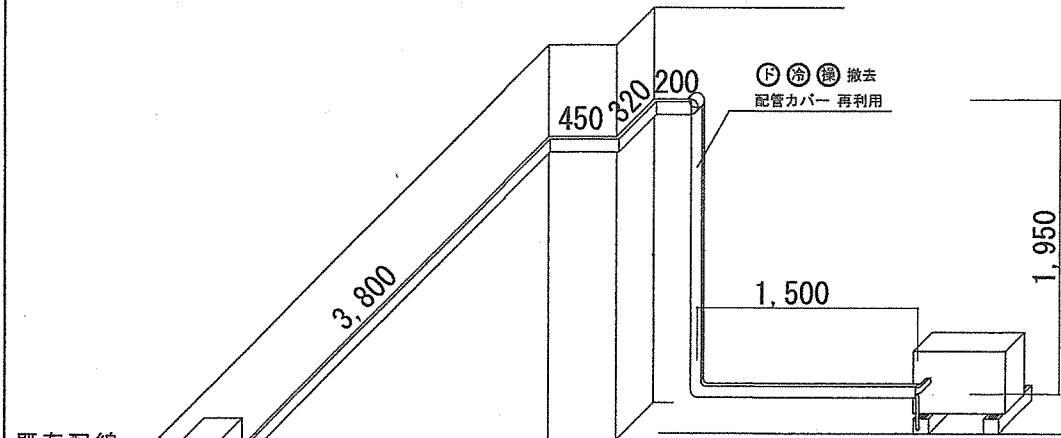


案内図 S=1:80,000

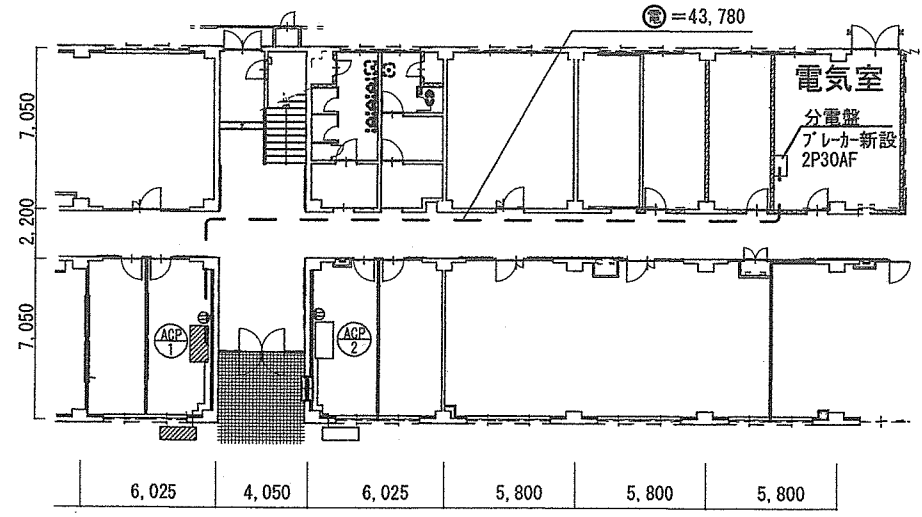


配置図 S=1:4,500

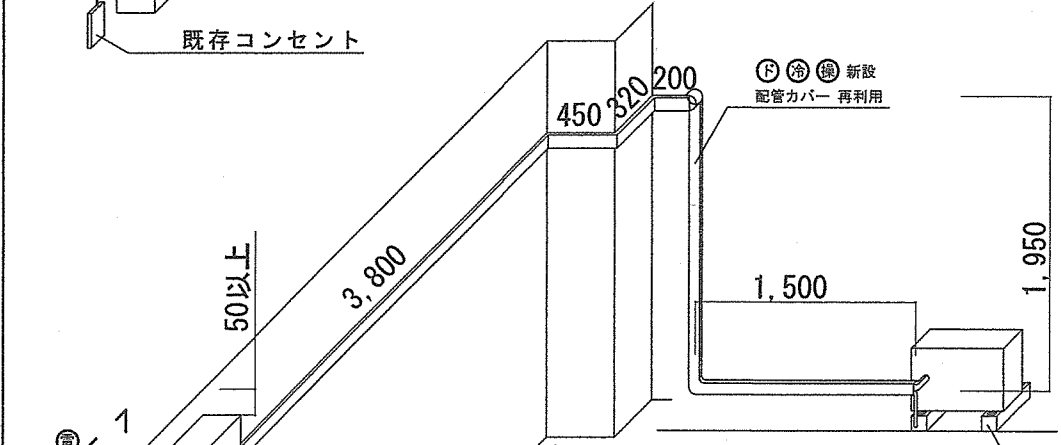
|    |                      |     |
|----|----------------------|-----|
| 件名 | 姫路(5) 200号建物他空調機据付役務 |     |
| 種別 | 案内図・配置図              | 図番  |
|    | 姫路駐屯地業務隊管理科          | 3/9 |



既存空調機撤去図  
取外し後7号へ



200号隊舎1階平面図 S=1/300

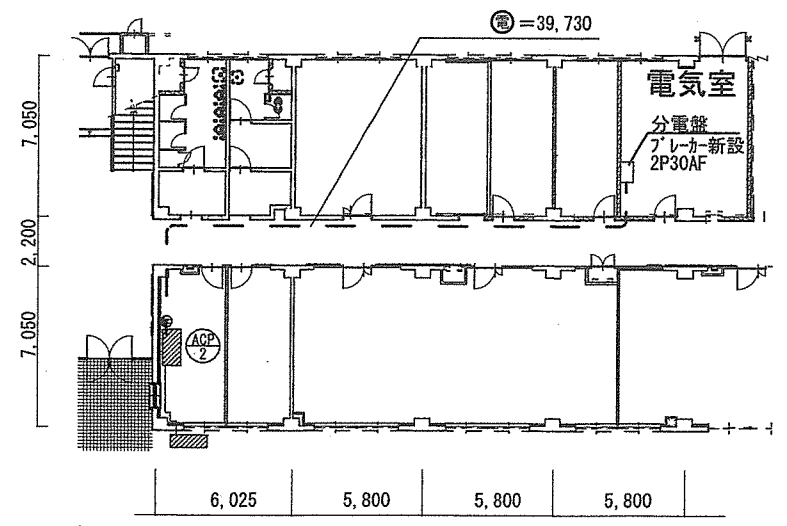
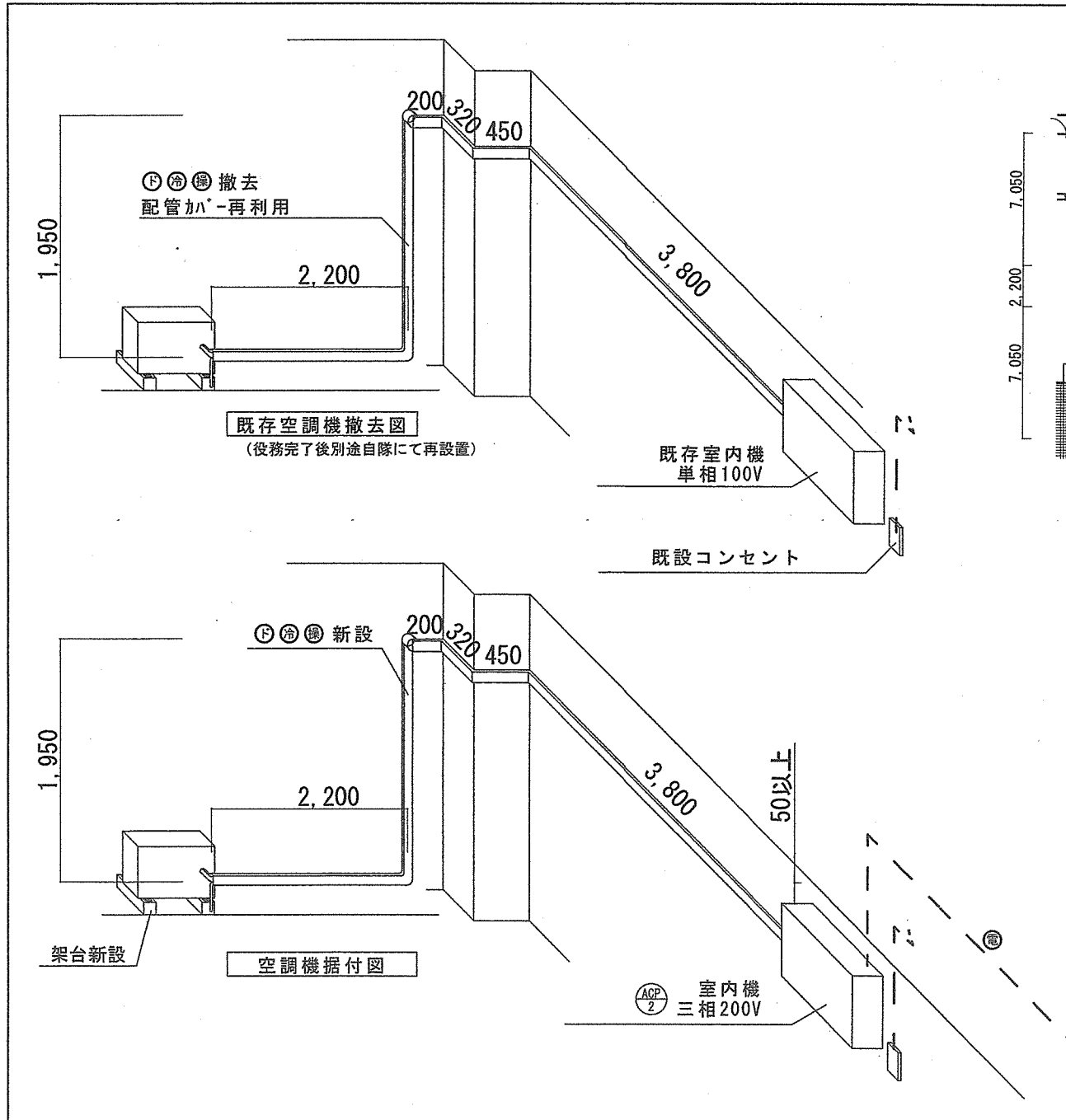


空調機据付図

凡例

| 記号 | 詳細                          |
|----|-----------------------------|
| ㊦  | ドレン管 (VP20A)                |
| ㊧  | 冷媒用断熱材被覆銅管 (φ6.35+12.7mm)   |
| ㊨  | 室内外操作線 (EM-EEF1.6-4C 7-ス含む) |
| ㊩  | 電線ケーブル (VVF 2.0mm-3C)       |
| ㊪  | 露出壁付きコンセント                  |

|    |                    |     |
|----|--------------------|-----|
| 件名 | 姫路(5)200号建物他空調据付役務 |     |
| 種別 | 200号隊舎平面図・据付図①     | 図番  |
|    | 姫路駐屯地業務隊管理科        | 4/9 |

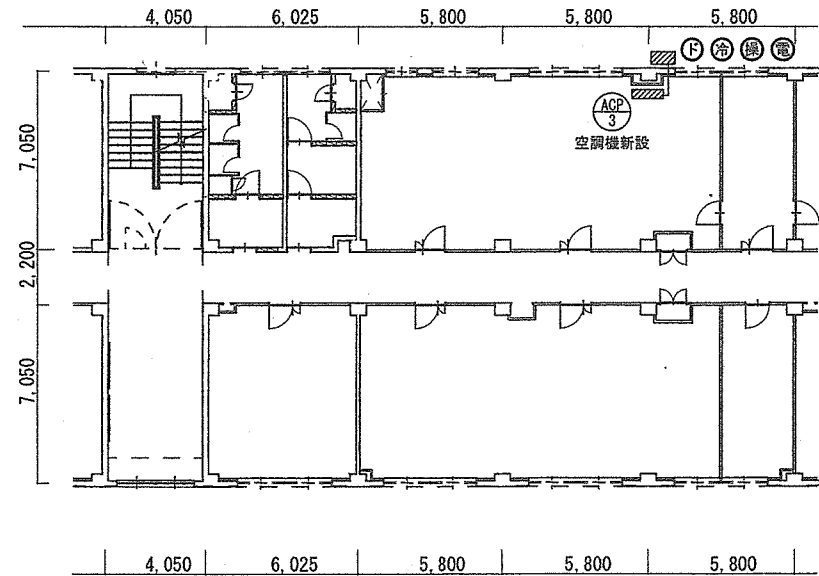
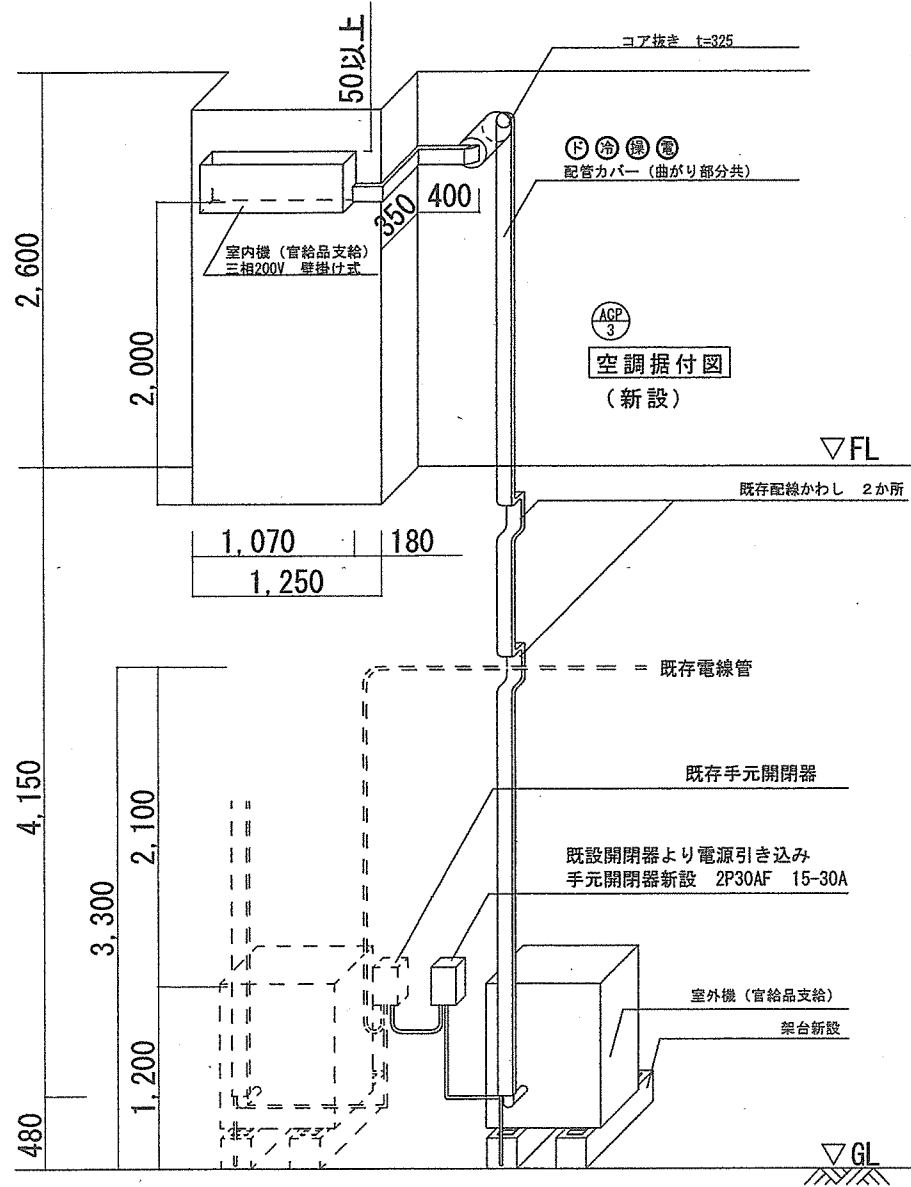


200号隊舎1階平面図 S=1/300

凡例

| 記号 | 詳細                          |
|----|-----------------------------|
| Ⓣ  | ドレン管 (VP20A) 再利用            |
| Ⓛ  | 冷媒用断熱材被覆銅管 (φ6.35+9.52mm)   |
| Ⓜ  | 室内外操作線 (EM-EEF1.6-4C 7-ス含む) |
| Ⓜ  | 電線ケーブル (VVF2.0mm-3C)        |
| Ⓜ  | 露出壁付きコンセント                  |

|    |                    |     |
|----|--------------------|-----|
| 件名 | 姫路(5)200号建物他空調据付役務 |     |
| 種別 | 200号隊舎1階平面図・据付図②   | 図番  |
|    | 姫路駐屯地業務隊管理科        | 5/9 |



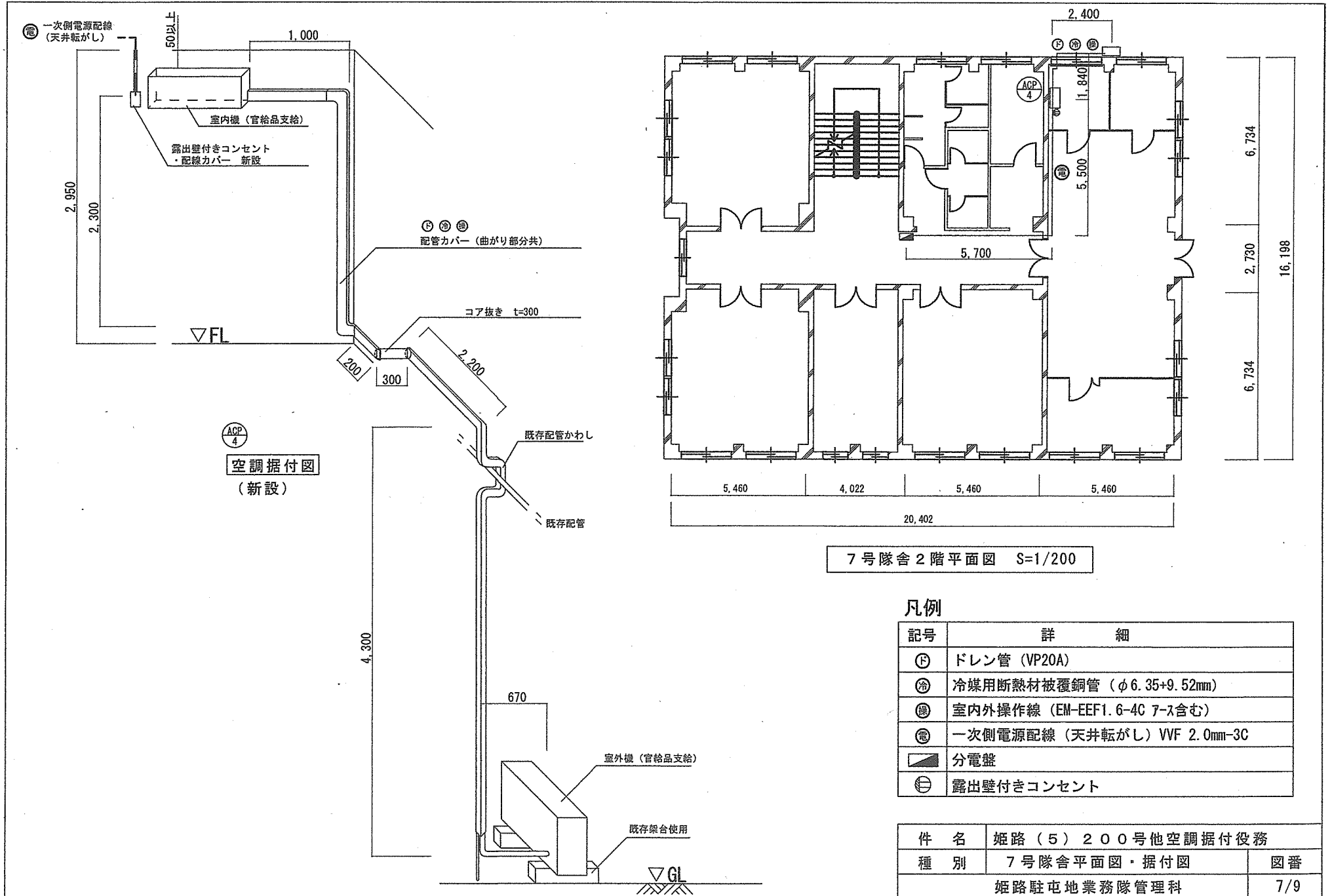
200号隊舎2階平面図 S=1/300

凡例

| 記号 | 詳細                          |
|----|-----------------------------|
| Ⓣ  | ドレン管 (VP20A)                |
| Ⓛ  | 冷媒用断熱材被覆銅管 (φ6.35+9.52mm)   |
| Ⓜ  | 室内外操作線 (EM-EEF1.6-4C 7-ス含む) |
| Ⓜ  | 電線ケーブル (VVF2.0mm-3C)        |

|    |                    |     |
|----|--------------------|-----|
| 件名 | 姫路(5)200号建物他空調据付役務 |     |
| 種別 | 200号隊舎2階平面図・据付図    | 図番  |
|    | 姫路駐屯地業務隊管理科        | 6/9 |

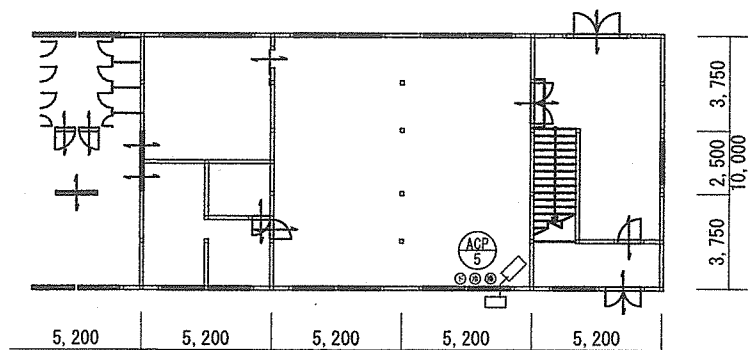




凡例

| 記号 | 詳細                           |
|----|------------------------------|
| ①  | ドレン管 (VP20A)                 |
| ②  | 冷媒用断熱材被覆銅管 (φ6.35+9.52mm)    |
| ③  | 室内外操作線 (EM-EEF1.6-4C 7-ス含む)  |
| ④  | 一次側電源配線 (天井転がし) VVF 2.0mm-3C |
| ■  | 分電盤                          |
| ⊕  | 露出壁付きコンセント                   |

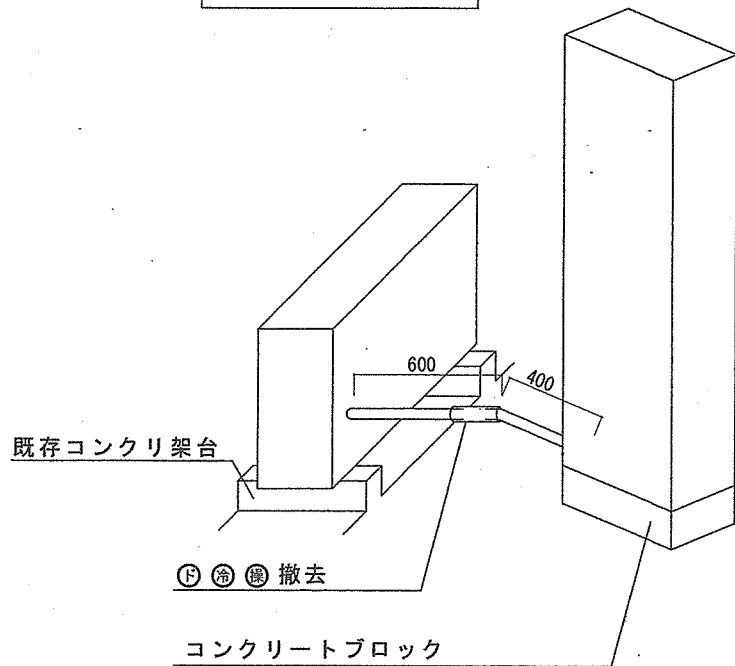
|    |                  |     |
|----|------------------|-----|
| 件名 | 姫路(5)200号他空調据付役務 |     |
| 種別 | 7号隊舎平面図・据付図      | 図番  |
|    | 姫路駐屯地業務隊管理科      | 7/9 |



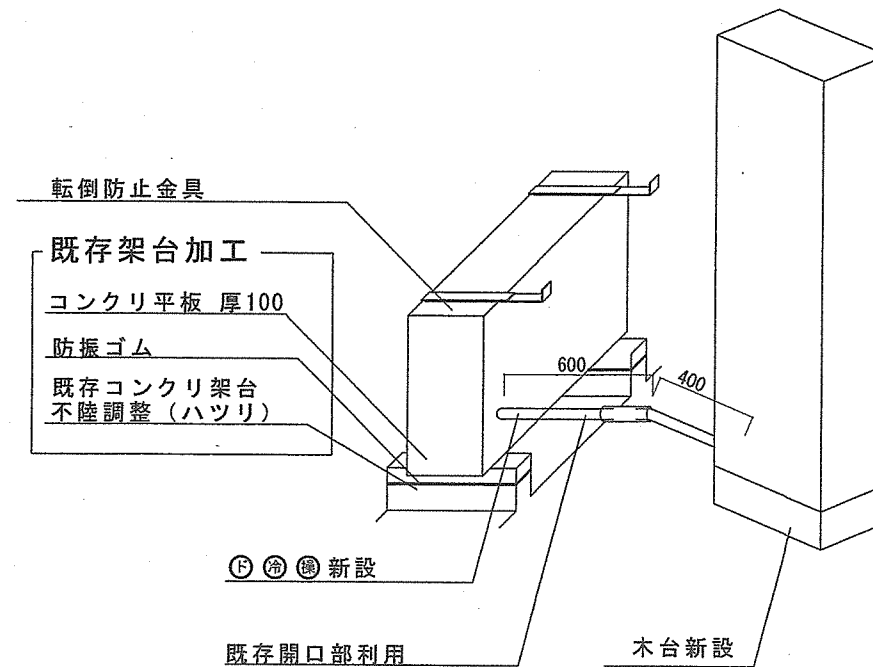
37号隊舎1階平面図

凡例

| 記号 | 詳細                          |
|----|-----------------------------|
| ㊦  | ドレン管 (VP20A)                |
| ㊧  | 冷媒用断熱材被覆銅管 (φ6.35+12.7mm)   |
| ㊨  | 室内外操作線 (EM-EEF1.6-4C 7-ス含む) |

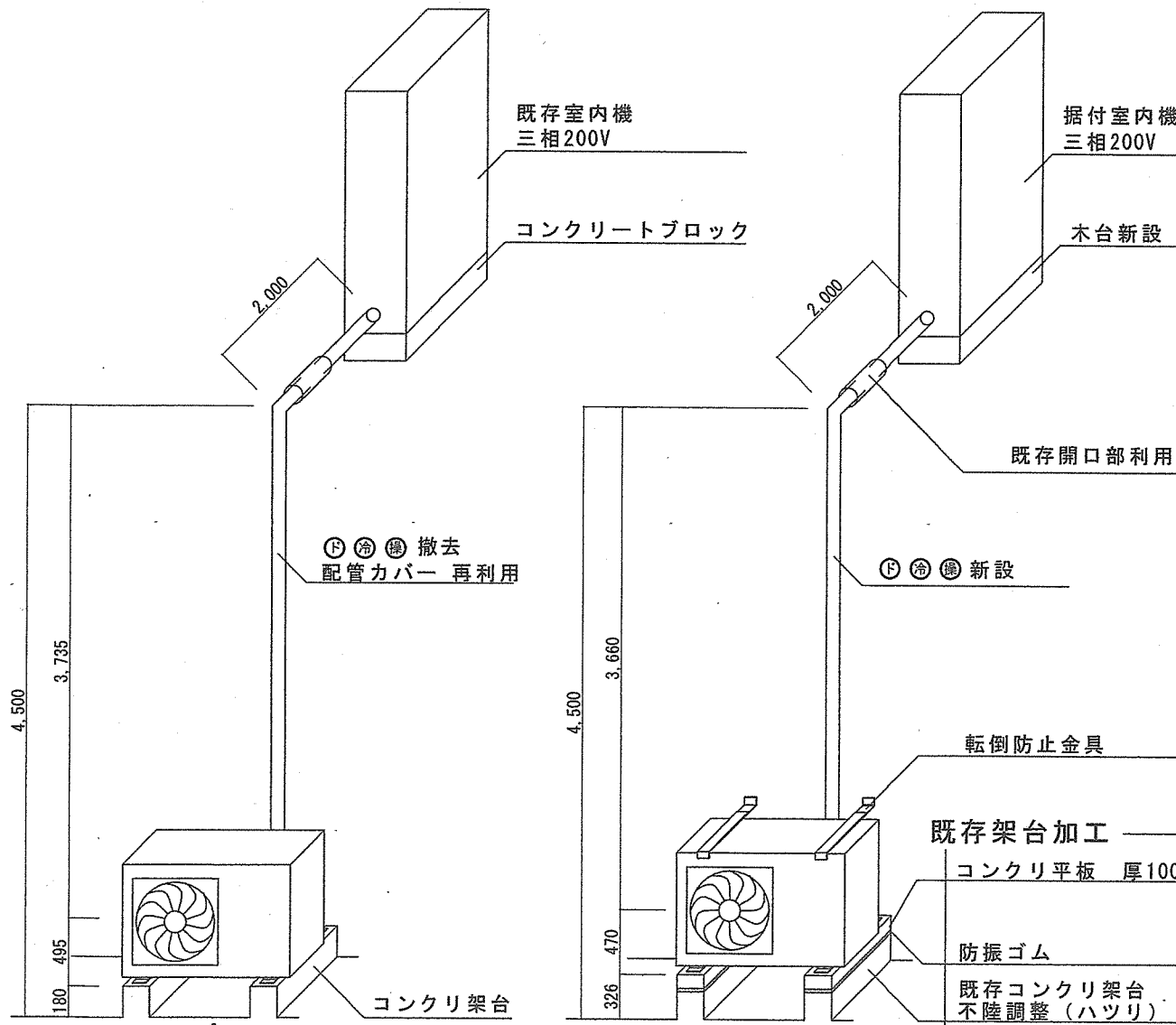


既存空調機撤去図  
(役務完了後別途自隊にて再設置)



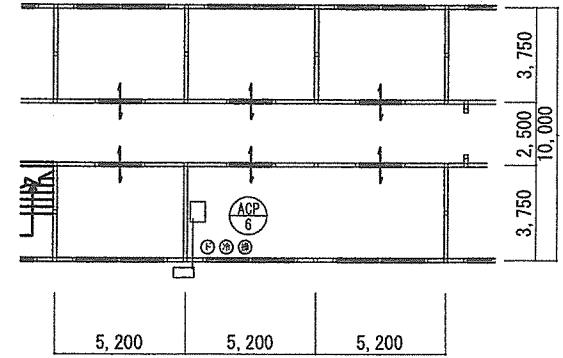
空調機取付改修図

|    |                    |     |
|----|--------------------|-----|
| 件名 | 姫路(5)200号建物他空調据付役務 |     |
| 種別 | 37号隊舎平面図・据付図       | 図番  |
|    | 姫路駐屯地業務隊管理科        | 8/9 |



**既存空調機撤去図**  
 冷媒回収・破壊処理後  
 部隊指定場所へ引き渡し（発生材）

**空調機取付改修図** AGP  
6



**2階平面図**

**凡例**

| 記号 | 詳細                          |
|----|-----------------------------|
| Ⓣ  | ドレン管 (VP20A)                |
| Ⓛ  | 冷媒用断熱材被覆銅管 (φ6.35+12.7mm)   |
| Ⓜ  | 室内外操作線 (EM-EEF1.6-4C 7-ス含む) |

|    |                    |     |
|----|--------------------|-----|
| 件名 | 姫路(5)200号建物他空調据付役務 |     |
| 種別 | 37号隊舎平面図・据付図       | 図番  |
|    | 姫路駐屯地業務隊管理科        | 9/9 |

# 入札書

分任契約担当官陸上自衛隊姫路駐屯地  
第352会計隊姫路派遣隊長 伊藤 実枝子 殿

¥ \_\_\_\_\_ (消費税を含まない。)

- 1 件 名 : 姫路(5)200号建物他空調据付役務
- 2 履行場所 : 陸上自衛隊姫路駐屯地
- 3 履行期間 : 令和5年8月31日

上記の公告又は通知に対して「入札及び契約心得」及び「標準契約書等」の契約条項等を承諾のうえ入札見積いたします。

令和5年7月27日

住所・名称・代表者名

## 内訳

※単価・金額には消費税を含まない。

| 件名                 | 規格      | 単位 | 数量 | 単価 | 金額 |
|--------------------|---------|----|----|----|----|
| 姫路(5)200号建物他空調据付役務 | 仕様書のとおり | ST | 1  |    |    |
|                    | 以下余白    |    |    |    |    |
|                    |         |    |    |    |    |
|                    |         |    |    |    |    |
|                    |         |    |    |    |    |
|                    |         |    |    |    |    |
|                    |         |    |    |    |    |
|                    |         |    |    |    |    |

当社(私(個人の場合)、当団体(団体の場合))は、暴力団排除に関する誓約書に定める事項について誓約いたします。

# 市価調査書

分任契約担当官陸上自衛隊姫路駐屯地  
第352会計隊姫路派遣隊長 伊藤 実枝子

殿

7月21日(金)12時までに  
提出をお願い致します。  
(FAXで構いません。)

¥

(消費税を含まない。)

- 1 件 名 : 姫路(5)200号建物他空調据付役務  
2 履行場所 : 陸上自衛隊姫路駐屯地  
3 履行期間 : 令和5年8月31日

上記の公告又は通知に対して「入札及び契約心得」及び「標準契約書等」の契約条項等を承諾のうえ入札見積いたします。

令和5年7月21日

住所・名称・代表者名

## 内 訳

※単価・金額には消費税を含まない。

| 件名                 | 規格      | 単位 | 数量 | 単価 | 金額 |
|--------------------|---------|----|----|----|----|
| 姫路(5)200号建物他空調据付役務 | 仕様書のとおり | ST | 1  |    |    |
|                    | 以下余白    |    |    |    |    |
| 【項目別金額】            |         |    |    |    |    |
| 開閉器箱・分電盤           | 仕様書のとおり | ST | 1  |    |    |
| 真空引き・ガス充填          | 仕様書のとおり | ST | 1  |    |    |
| 冷媒回収・破壊処理費         | 仕様書のとおり | ST | 1  |    |    |
| フロン破壊<br>／再生証明書発行  | 仕様書のとおり | ST | 1  |    |    |
|                    |         |    |    |    |    |

当社(私(個人の場合)、当団体(団体の場合))は、暴力団排除に関する誓約書に定める事項について誓約いたします。