

# 公 告

分任契約担当官  
陸上自衛隊姫路駐屯地  
第352会計隊姫路派遣隊長 伊藤 実枝子

以下のとおり一般競争入札を実施するので、「入札及び契約心得」及び「契約条項」を承知のうえ参加されたい。

## 1 入札事項

契約実施計画番号	調 達 要 求 番 号	物 品 番 号	仕 様 書 番 号				
3QFN1SN00950	3RN71AE4033 0001						
品名 または 件名							
姫路（5）224号食厨冷却塔補修							
部品番号 または 規格							
仕様書のとおり							
使 用 器 材 名							
数 量	単 位	銘 柄	使 用 期 限 等	グ ル ー プ	指 定	検 査	包 装
1.00	ST						
納地または工事場所				引 渡 場 所			
姫路駐屯地				姫路駐屯地			
搬 入 場 所				納 期 ま た は 工 期			
姫路駐屯地				令和5年8月31日（木）			

## 2 競争参加資格

次のいずれかであること  
全省庁統一資格の「役務の提供等」に係る等級がA、B、C、D等級であること  
ただし、細部は注意事項による。

## 3 契約条項を示す場所

第352会計隊姫路派遣隊 事務室

## 4 説明会及び入札執行の日時場所

説明会日時場所：実施しない  
入札日時場所：令和5年7月24日（月）14時00分 陸上自衛隊姫路駐屯地 入札室

## 5 保証金

入札保証金：免除 契約保証金：免除

## 6 落札決定方式及び契約方式

落札決定方式：総品目総額 契約方式：一般競争

## 7 注意事項

別紙のとおり

## 1 競争参加資格

- (1) 予算決算及び会計令第70条の規定に該当しない者であること。なお、未成年者、被保佐人又は被補助人であって契約締結のために必要な同意を得ている者は、同条中、特別の理由がある場合に該当する。
- (2) 予算決算及び会計令第71条の規定に該当しない者であること。
- (3) 令和4・5・6年度全省庁統一資格「**役務の提供等**」であって、**D等級以上**に格付けされ、近畿地域の競争参加資格を有する者又は、当該競争参加資格を有していない者で、入札書の受領期限までに競争参加資格審査を受け、競争参加資格者名簿に登録された者であること。
- (4) 都道府県警察から暴力団関係業者として防衛省が発注する工事等から排除するよう要請があり、当該状態が継続している有資格業者については、競争参加を認めない。
- (5) 入札後、契約を締結するまでの間に、都道府県警察から暴力団関係業者として防衛省が発注する工事等からは排除するよう要請があり、当該状態が継続している有資格業者とは契約を行わない。
- (6) 入札心得に定める「暴力団排除に関する誓約事項」に基づく誓約を行わない者の競争参加を認めない。
- (7) 契約担当官等から指名停止の措置を受けている期間中の者でないこと。（協力者を含む。）
- (8) 防衛省大臣官房衛生監、運用企画局長、経理装備局長又は陸上幕僚長から「装備品等及び役務の調達に係る指名停止等の要領」に基づく指名停止の措置を受けている期間中のものでないこと。
- (9) 前号により現に指名停止を受けている者と資本関係又は人的関係のあるものであって、当該者と同種の物品の売買又は製造若しくは役務請負について防衛省と契約を行おうとする者でないこと。
- (10) 原則、現に指名停止を受けている者の下請負については認めない。ただし、真にやむを得ない事由を該当する省 指名停止権者が認めた場合には、この限りでない。

## 2 契約条項等を示す場所

仕様書及び入札資料は、下記に示す期間、第352会計隊姫路派遣隊契約班窓口において配布する。  
**令和5年7月10日（月）～令和5年7月21日（金）（土曜日祝日を除く0900～1600）**

3 落札決定方式：**総額**決定。ただし、同価の場合は抽選を行う。

## 4 入札保証金及び契約保証金：免除

## 5 入札及び契約条件

- (1) 入札書には、消費税等に係る課税事業者であるか免税事業者であるかを問わず、見積もった金額から消費税法で規定する消費税率に基づく消費税に相当する金額を差し引いた金額を記載する。（消費税抜き金額を記載）
- (2) **落札者が「入札及び契約心得」に従って契約の締結手続きをしない場合には、落札者が契約締結に応じないものとみなし、落札金額の100分の5に相当する金額を違約金として徴収し、契約者が契約を履行しない場合は、契約金額の100分の10以上の金額を違約金として徴収する。**
- (3) 予定価格に達しない場合は、再度入札を実施する。郵便による入札がない場合は当日実施し、郵便による入札がある場合は別途連絡する。

## 6 入札の無効

- (1) FAXによる入札
- (2) 第1項に示す競争に参加する者に必要な資格のない者が行った入札
- (3) 入札金額、入札者氏名及び押印が判明し難い入札
- (4) その他入札に関する条件に違反した入札
- (5) 入札者等が実施した誓約に虚偽があった場合又は誓約に反する事態が生じた場合は、当該入札者が提出した入札書等は無効となる。

## 7 その他

- (1) **入札に参加を希望する者は、「入札及び契約心得」及び「契約条項」の内容について承知のうえ、参加して下さい。**なお、入札及び契約心得等は、陸上自衛隊中部方面会計隊ホームページ（アドレスは本公告7項(7)に記載）又は第352会計隊姫路派遣隊契約班窓口にて閲覧できます。
- (2) 電報・電話等による入札は認めません。
- (3) 郵便による入札の場合は、**令和5年7月21日（金）※17時必着**
- (4) 競争に参加する者は、**資格審査結果通知書(写)を令和5年7月21日（金）12時までにFAXにて送付してください。**
- (5) 代表者以外での入札については、入札までに委任状を提出してください。
- (6) その他入札及び契約事項に関する問い合わせ先

〒670-0881 兵庫県姫路市峰南町1-70  
 陸上自衛隊**姫路**駐屯地 第352会計隊姫路派遣隊契約班 担当 砂坂  
 電話 079-222-4001（内線347）  
 FAX 079-222-4006

仕様書等に関する問い合わせ先  
 陸上自衛隊姫路駐屯地 業務隊管理科営繕班 担当 石塚  
 電話 079-222-4001（内線342）

- (7) この入札に関する公告は、陸上自衛隊姫路駐屯地第352会計隊姫路派遣隊に掲示している。  
 陸上自衛隊中部方面会計隊ホームページ <https://www.mod.go.jp/gsdf/mae/mafin/>

# 仕 様 書

- 1 役務件名  
姫路（５）２２４号食厨冷却塔補修
- 2 役務場所  
兵庫県姫路市峰南町１－７０（陸上自衛隊姫路駐屯地）
- 3 役務期間  
契約締結日～令和５年８月３１日（木）
- 4 役務概要  
本役務は、２２４号食厨に設置している冷却塔（メーカー：空研工業  
型式：SKB-100POR）の補修を実施するものである。
- 5 一般事項
  - (1) 総 則  
ア 本仕様書は、陸上自衛隊姫路駐屯地における諸役務について、共  
通的な必要事項を規定する。  
イ 本役務の仕様は、設計図書に記載してある事項のほか、本仕様書  
国土交通省大臣官房官庁営繕部監修各種工事標準仕様書、防衛省装  
備施設本部制定各種共通仕様書、建築保全センター発行建築保全業  
務共通仕様書及び関係法令並びに官側の指示による。
  - (2) 適用範囲  
本仕様書は、本役務に適用する。
  - (3) 役務工程  
実施に先立ち、監督官と協議したのち工程表を作成し、監督官の承  
認後に実施する。
  - (4) 軽微な変更  
現場の納まり、取合せ等のための軽微な変更は、監督官の指示によ  
り行う。

この場合、請負金額の増減又は期間の延長はしない。

また、実施に当たって当然必要と思われる事項は、監督官の指示を  
受け請負業者の責任において実施するものとする。

- (5) 疑 義  
仕様書、設計図書等に明記なき事項又はその内容において疑義が生  
じた場合は、当該箇所の役務を一時中断し、監督官の指示を受けた後  
再開する。
- (6) 材 料  
ア 使用材料はすべて新品とする。  
イ 材料は監督官の検査を受け、合格したものを使用する。  
ウ 材料は日本工業規格（JIS）等を標準とし、これらの規格のな  
いものについては監督官の指示を受ける。  
エ 材料置場等は、監督官の指示した場所とする。
- (7) 役務立会  
ア 役務完了後、外部から明視できなくなる箇所は、監督官に立会の  
有無を確認の上、必要に応じて中間検査を受けるものとする。  
イ 仕上げ又は見え掛り部分の色合等は、あらかじめ見本を監督官  
へ提出し承諾を得ること。
- (8) 電気、水道料等の使用  
作業に必要とする電気、水道を官側より使用する場合は、事前に監  
督官に申し出て、官側の算出した使用料を請負業者が支払うものとす  
る。
- (9) 作業時間  
ア 役務実施時間は、特記事項による。  
特記事項に記載がない場合は、原則平日０８：１５～１７：００  
とする。  
なお、日時を変更する場合は事前に監督官の承諾を受けること。  
イ 役務工程の遅延回復、役務実施上の都合により、監督官において  
作業時間の伸縮又は夜間作業の必要を認めた場合は、請負業者はそ  
の指示に従うこと。
- (10) 後片付け  
役務終了に際して、役務現場の後片付け及び清掃を実施すること。

件名	姫路（５）２２４号食厨冷却塔補修	
種別	仕様書（Ⅰ）	図番
	姫路駐屯地業務隊管理科	2/6

(11) 物品等の返納

貸与された設計図書等は、すべて完成検査合格後、監督官に返納すること。

(12) 役務現場の管理

ア 役務場所への実施者、その他の出入りの管理、風紀衛生の取締り  
火災、盗難、及びその他事故防止については、請負業者の責任でこれを管理すること。

イ 役務場所は、常に整理整頓及び清掃を行い安全管理に努めること。

ウ 役務場所及びその周辺にある既設構造物に損傷を及ぼさないよう十分な防護を施すこと。

万一損傷を与えた場合は、請負業者の負担において修復するものとする。

(13) 安全管理

ア 役務実施者は、安全管理に万全を期すること。

イ 役務場所又はその付近で作業を行うときは、表示又は安全係を置く等、安全確保に努めること

ウ 現場代理人は、常駐とする。

(14) 発生材の処置

引渡しを要する鉄屑類等の発生材が出た場合は、発生材報告書を作成して監督官に提出し、駐屯地構内の監督官が示す場所に集積する。

(15) 提出書類

請負業者は、指定期日までに監督官の指示する書式に基づき必要書類を提出すること。

- ア 工程表 . . . 1部 (契約締結後速やかに)
- イ 内訳明細書 . . . 1部 (契約締結後速やかに)
- ウ 現場代理人等通知書・経歴書 . . . 1部 (契約締結後速やかに)
- エ 打合せ簿 . . . 1部 (その都度)
- オ 着手届 . . . 1部 (役務着手時)
- カ 材料搬入報告書 . . . 1部 (役務完了後速やかに)
- キ 完成通知書 . . . 1部 (役務完了後速やかに)
- ク 作業写真 . . . 1部 (役務完了後速やかに)
- ケ 発生材報告書 . . . 1部 (役務完了後速やかに)
- コ その他指示された書類 . . . 1部 (その都度)

(16) 役務写真

請負業者は、監督官の指示に従い、役務材料、役務前・中・後、役務隠ぺいとなる箇所、主要な役務段階の状況及び、その他監督官の指示した箇所の写真(カラーサービス版)1部を工程順に役務写真帳(A4版)に整理し、監督官に提出する。

なお、材料は、搬入の都度、本工事に関わる全数量・規格が分かるように撮影すること。

(17) 完成検査

請負業者は、本役務完了後、仕様書に基づき検査官が実施する完成検査を受け、合格をもって完了とする。

なお、検査結果に不合格の箇所が生じた場合は、直ちに手直しを行い、再度検査を受けるものとする。

その際、手直しに関する契約期間の延長はしないものとする。

6 特記事項

(1) 補修に使用する材料・規格等については、公共建築工事標準仕様書の各該当する項目による他、下表のとおり及び同等品以上とする。

数量は標準数量とし、細部現地確認し準備すること。また、使用する材料等は事前に承認図を提出し、監督官に承認を得てから準備すること。

品名	規格	数量	単位
給水管	配管用炭素鋼鋼管 20A	1.3	m
フレキシブルジョイント	ゴム製 20A 300mm	2	個
ボールタップ	複式ボールタップ 20A	1	個
FRP板	500×200×3mm程度	1	枚
ねじ込みフランジ(冷却塔接続部)	20A 冷却塔用 両面 細部はメーカー仕様による	2	個
エルボ	配管用炭素鋼鋼管 20A	4	個

(2) 冷却塔の下部水槽の細部切断箇所は監督官と協議の上決定する。

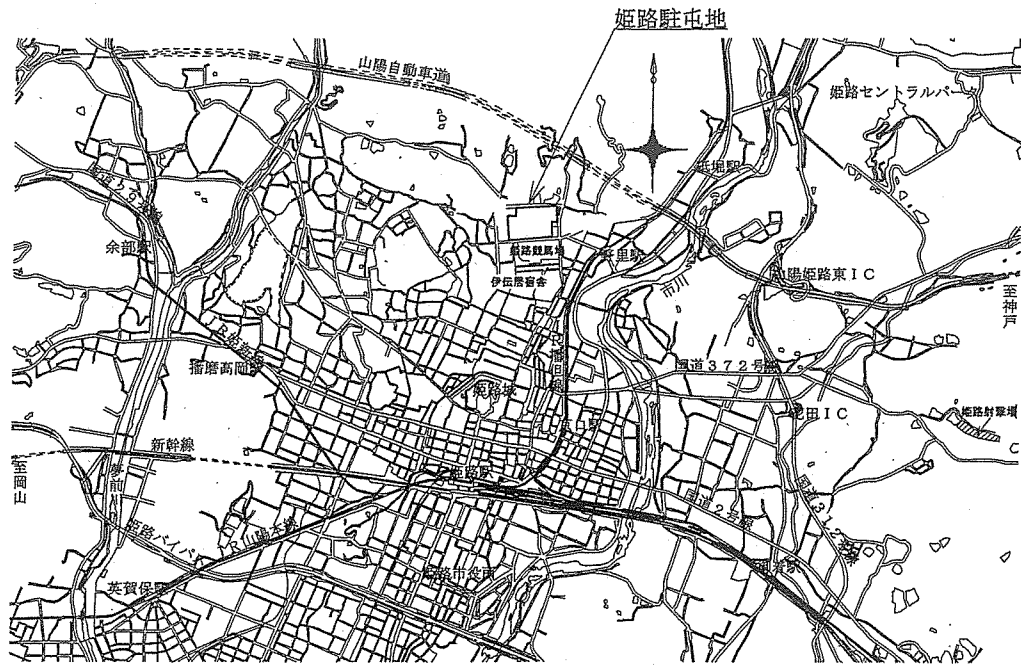
(3) FRP板貼り付けの際、メーカーの定める方法によるライニング補修を実施すること。

(4) 配管接続に必要なフランジ、ボルト等は新品を使用すること。

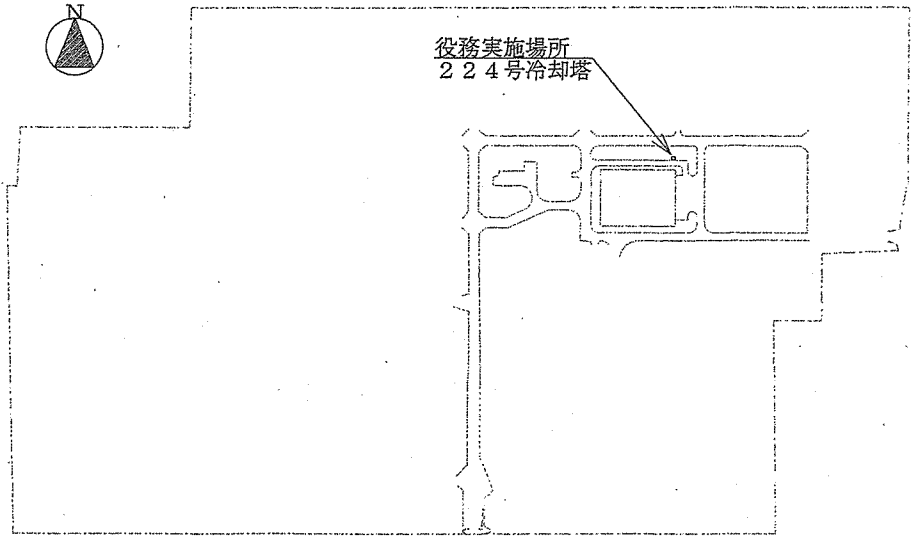
件名	姫路(5)224号食厨冷却塔補修	
種別	仕様書(2)	図番
	姫路駐屯地業務隊管理科	3/6

- (5) ねじ込みフランジ接続後、冷却塔内外面より、メーカーが定める方法による防水処理を施すこと。
- (6) 給水管及び接続部は防錆塗装を施すこと。細部は共通仕様書のとおりとする。
- (7) 補修完了後、通水試験及び水張試験を実施し、水漏れ等異常がないことを確認すること。

件名	姫路(5)224号食厨冷却塔補修	
種別	仕様書(3)	図番
	姫路駐屯地業務隊管理科	4/6

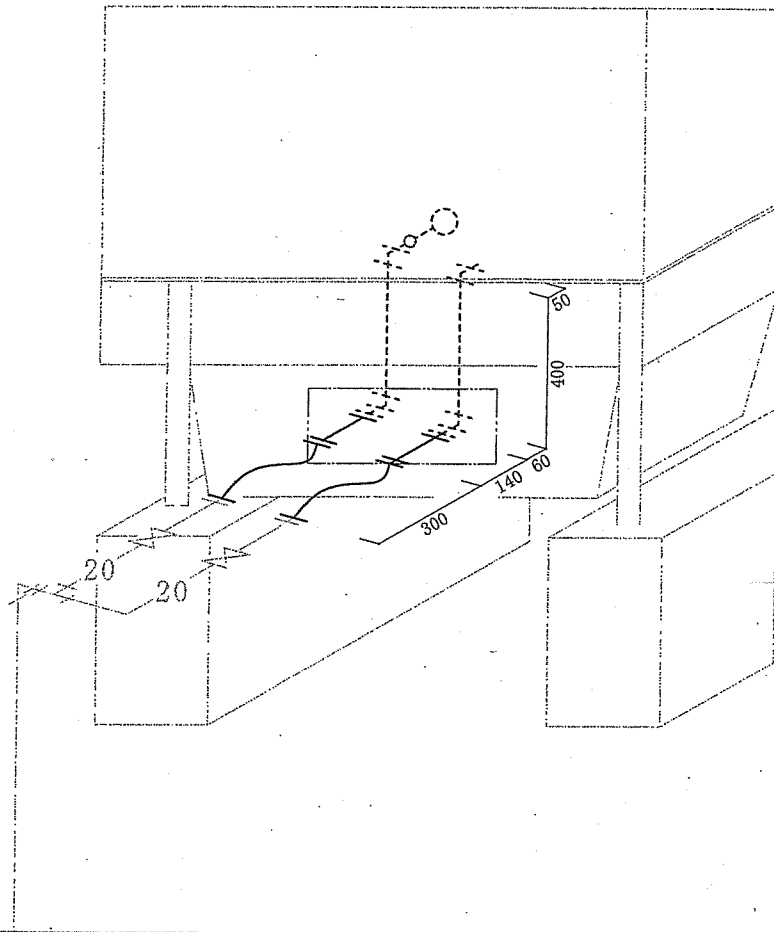


案内図 S=1:100,000



配置図 S=1:1,000

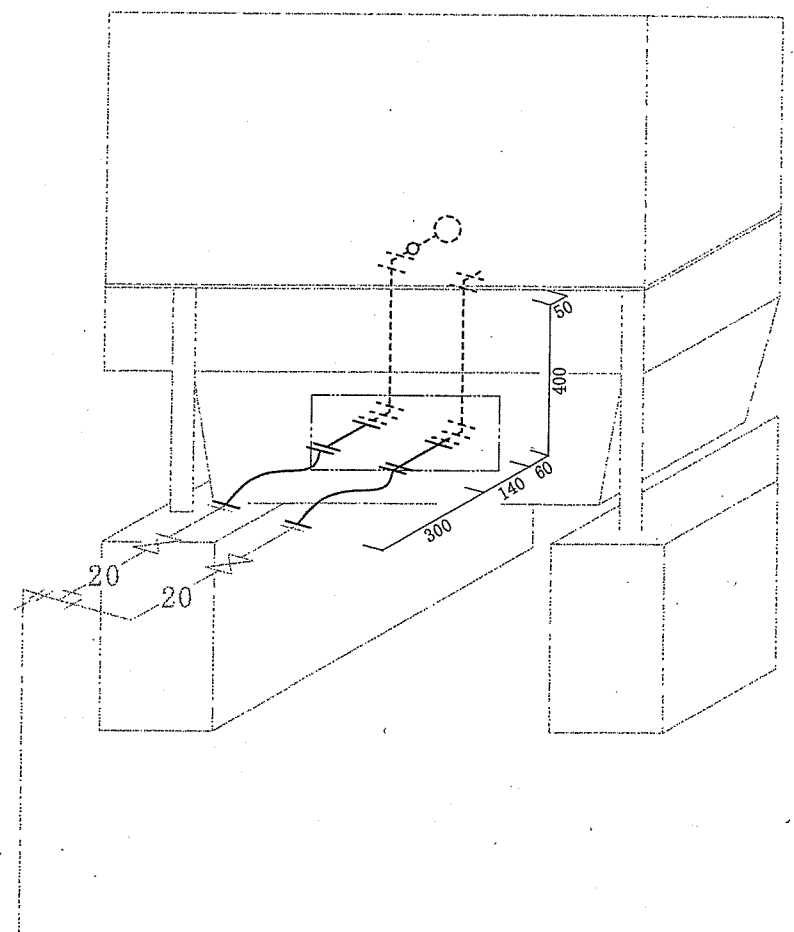
件名	姫路(5)224号食厨冷却塔補修	
種別	案内図・配置図	図番
	姫路駐屯地業務隊管理科	5/6



凡例 (撤去)

	給水管 (冷却塔外部) 20A
	給水管 (冷却塔内部) 20A
	ゴム製フレキシブルジョイント 20A
	ボールタップ (冷却塔内部)
	下部水槽切断箇所 (500×200程度)

撤去アイソメ図 S=1:15



凡例 (新設)

	給水管 (冷却塔外部) 20A
	給水管 (冷却塔内部) 20A
	ゴム製フレキシブルジョイント 20A
	ボールタップ (冷却塔内部)
	FRP板貼り付け (500×200×3mm程度) 冷却塔内部ライニング補修

新設アイソメ図 S=1:15

件名	姫路(5)224号食厨冷却塔補修	
種別	撤去・新設アイソメ図	図番
	姫路駐屯地業務隊管理科	6/6

# 入札書

分任契約担当官陸上自衛隊姫路駐屯地  
第352会計隊姫路派遣隊長 伊藤 実枝子 殿

¥ \_\_\_\_\_ (消費税を含まない。)

- 1 件 名 : 姫路(5)224号食厨冷却塔補修  
2 履行場所 : 陸上自衛隊姫路駐屯地  
3 履行期間 : 令和5年8月31日

上記の公告又は通知に対して「入札及び契約心得」及び「標準契約書等」の契約条項等を承諾のうえ入札見積いたします。

令和5年7月24日

住所・名称・代表者名

## 内訳

※単価・金額には消費税を含まない。

件名	規格	単位	数量	単価	金額
姫路(5)224号食厨冷却塔補修	仕様書のとおり	ST	1		
	以下余白				

当社(私(個人の場合)、当団体(団体の場合))は、暴力団排除に関する誓約書に定める事項について誓約いたします。



# 市価調査書

分任契約担当官陸上自衛隊姫路駐屯地  
第352会計隊姫路派遣隊長 伊藤 実枝子

殿

7月21日(金)12時までに  
提出をお願い致します。  
(FAXで構いません。)

¥

(消費税を含まない。)

- 1 件 名 : 姫路(5)224号食厨冷却塔補修  
2 履行場所 : 陸上自衛隊姫路駐屯地  
3 履行期間 : 令和5年8月31日

上記の公告又は通知に対して「入札及び契約心得」及び「標準契約書等」の契約条項等を承諾のうえ入札見積いたします。

令和5年7月21日

住所・名称・代表者名

## 内 訳

※単価・金額には消費税を含まない。

件 名	規 格	単位	数量	単 価	金 額
姫路(5)224号食厨冷却塔補修	仕様書のとおり	ST	1		
	以下余白				

当社(私(個人の場合)、当団体(団体の場合))は、暴力団排除に関する誓約書に定める事項について誓約いたします。