

# 公 告

分任契約担当官  
陸上自衛隊信太山駐屯地  
第398会計隊長 高橋 博晃

以下のとおり一般競争入札を実施するので、「入札及び契約心得」及び「契約条項」を承知のうえ参加されたい。

## 1 入札事項

契約実施計画番号	調 達 要 求 番 号	物 品 番 号	仕 様 書 番 号				
2QH110100360	2RLH1A60052 0001						
品名 または 件名							
信太山（4）156号便所改修工事							
部品番号 または 規格							
仕様書のとおり							
使用器材名							
数 量	単 位	銘 柄	使 用 期 限 等	グ ル ー プ	指 定	検 査	包 装
1.00	ST						
納地または工事場所				引 渡 場 所			
陸上自衛隊信太山駐屯地				信太山駐業 管理科 中村（416）			
搬 入 場 所				納 期 また は 工 期			
信太山駐業 管理科 中村（416）				令和5年3月31日（金）			

## 2 競争参加資格

次のいずれかであること

防衛省競争参加資格の「管工事」に係る等級がA、B、C等級であること

防衛省競争参加資格の「機械器具設置工事」に係る等級がA、B、C等級であること

ただし、細部は注意事項による。

## 3 契約条項を示す場所

仕様書及び入札心得等については、信太山駐屯地第398会計隊事務室において示す。

## 4 説明会及び入札執行の日時場所

説明会日時場所：実施しない

入札日時場所：令和4年12月16日（金）10時00分 第398会計隊事務室

## 5 保証金

入札保証金：免除 契約保証金：免除

## 6 落札決定方式及び契約方式

落札決定方式：総品目総額 契約方式：一般競争

## 7 注意事項

## 1 入札参加資格

- (1) 令和3・4年度の競争参加資格(全省庁統一資格)において「管工事」又は「機械器具設置工事」に係る等級がC以上の資格を有す。
- (2) 予算決算及び会計令第70条の規定に該当しないものであること。  
なお、未成年者、非補佐人又は非補助人であつて、契約締結のために必要な同意を得ているものは、同条中、特別の理由がある場合に該当する。
- (3) 予算決算及び会計令第71条の規定に該当しない者であること。
- (4) 契約担当官等から指名停止の処置を受けている期間中の者でないこと。
- (5) 入札者心得に定める「暴力団排除に関する誓約事項」に基づく誓約を行わない者の競争参加を認めない。
- (6) 解約に伴う違約金  
本公告条件に基づき契約したものについては、天災・地変による場合その他特別の事情がある場合を除き、本公告「保証金等」に規定する「契約業者が契約を履行しない場合」に該当することとなるため違約金を徴収する。

## 2 契約条項を示す場所

信太山駐屯地第398会計隊

## 3 落札決定方法細部

- (1) 落札決定にあつては、入札書に記載された金額に当該金額の10%に相当する額を加算した金額をもって落札価格とするので、入札者は消費税にかかる課税事業者であるか免税事業者であるかを問わず、見積もった契約金額の110分の100に相当する金額を入札金額に記載すること。(軽減税率品目は8%を適用、見積もった契約金額は108分の100に相当する金額記載)
- (2) 入札書に記載された金額の100分の110に相当する金額に1円未満の端数があるときは、その端数金額を切り捨てるものとし、当該端数金額を切り捨てた後に得られる金額をもって申込があつたものとする。(軽減税率品目は108分の100とする)
- (3) 予定価格の範囲内で最低の価格を持って申込をしたものを落札者とする。
- (4) 同価の入札が、2以上あるときは、くじ引きにより落札者を決定するものとし、当該申込をした入札者がいない場合は、入札に関係のない職員によりくじ引きを実施する。

## 4 保証金等

- (1) 入札保証金 及び 契約保証金 :免除
- (2) 違約金 :落札者が「入札及び契約心得」に従つて契約締結をしない場合には、落札者が契約締結に応じないものとみなし、落札価格の100分の5に相当する金額を違約金として徴収し、契約者が契約を履行しない場合は、契約金額の100分の10以上の金額を違約金として徴収する。

## 5 入札等の無効

- (1) 入札参加資格に示す競争入札に参加する者に必要な資格のない者が行った入札。
- (2) 入札金額、入札者氏名及び押印が判明し難いもの。
- (3) 入札書が原本でないもの。
- (4) その他入札に関する条件に違反したもの。
- (5) 入札者等が実施した誓約に虚偽があつた場合。
- (6) 入札金額の内訳書の添付のない入札書

## 6 契約書の作成

作成する。

## 7 その他の条件等

- (1) 参加希望の場合は、入札参加有無(申込票)、全省庁統一資格決定通知書(写)を入札参加表明後速やかにを提出すること(FAX可)
- (2) 代理人により入札する場合は、委任状を提出すること(様式任意)
- (3) 落札された際、自衛隊側へ請求書、納品書を作成依頼をされる方がおられますが、落札業者各位で作成提出となります。
- (4) 市場調査の提出をお願いいたします。
- (5) 新型コロナウイルス感染拡大防止のため、郵便入札で実施します。

## 8 入札書の受領期限等

- (1) 受領期限:令和4年12月15日 17:00
- (2) 提出方法:下記の入札に関する問い合わせ先に持参又は郵便

本公告掲載先

信太山駐屯地第398会計隊掲示板、陸上自衛隊中部方面会計隊ホームページ

<https://www.mod.go.jp/gsdf/mae/mafin/>

問い合わせ先 〒594-0023 大阪府和泉市伯太町官有地  
信太山駐屯地第398会計隊 契約班 本田(ホンダ)  
電話0725-41-0090内線349 FAX0725-41-9453

## 入 札 参 加 有 無

公告番号	: 第86号
件 名	: 信太山 (4) 156号便所改修工事
担 当 者	: 本田

社 名		
電話・F A X 番号	電話	F A X
担 当 者		

該当する方に○してください。

参加する      ・      参加しない

### 入札書類の受領方法

インターネット      ・      メール      ・      FAX

※入札書類はネットにも掲示しております。

メールアドレス記載欄

--

\*一度提出されている方は省略で構いません

ご不明な点等ございましたら、下記の連絡先に問い合わせください。

陸上自衛隊信太山駐屯地  
第398会計隊 契約班

TEL : 0725-41-0090    FAX : 0725-41-9453

# 入 札 書

分任契約担当官  
陸上自衛隊信太山駐屯地  
第398会計隊長 高橋 博晃 殿

入札金額 ￥

(税別)

件 名： 信太山（4）156号便所改修工事  
工 期： 自 契約締結日 至 令和5年3月31日  
工事場所： 陸上自衛隊信太山駐屯地

「入札及び契約心得」及び「標準契約書等」の契約条項等を承諾のうえ入札いたします。

令和4年12月16日

住 所  
社 名  
代表者

印

当社（私（個人の場合）、当団体（団体の場合））は、暴力団排除に関する誓約事項について誓約いたします。

# 市価調査書

分任契約担当官  
陸上自衛隊信太山駐屯地  
第398会計隊長 高橋 博晃 殿

1 件名等	単位	数量	金額(税抜)
信太山(4)156号便所改修工事	式	1	
合計			

- 2 履行内容 仕様書のとおり  
3 工期 自 契約締結日 至 令和5年3月31日  
4 工事場所 陸上自衛隊信太山駐屯地

上記のとおり見積します。

年 月 日

住所・名称・代表者



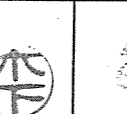


印

※本市価調査書に合わせて随意様式での内訳書の提出をお願い致します。

表紙含む全5枚

# 信太山（4）156号便所改修工事

## 陸上自衛隊信太山駐屯地業務隊

工事名称	信太山（4）156号便所改修工事			
図面名称	表紙			
業務隊長	管理科長	営繕班長	工事企画	担当者
				
陸上自衛隊信太山駐屯地業務隊			図面番号	1 / 5

## 仕 様 書

- 1 工事名称：信太山（４）１５６号便所改修工事
- 2 工事場所：大阪府和泉市伯太町官有地（陸上自衛隊信太山駐屯地）
- 3 工事期間：契約締結日～令和５年３月３１日（金）

### 4 作業概要

工事種目	種別	概要	数量	備考
建築工事	仮設工事	墨出し、養生清掃	一式	
	撤去工事		一式	
	タイル	床モザイクタイル張り 30角	一式	
	左官	床モルタル塗り	一式	
	仕上ユニット	トイレブース	一式	
機械設備工事	撤去工事		一式	
	配管工事	給水管、排水管	一式	
	衛生器具設備	洋風大便器	1個	
その他工事	その他工事	産業廃棄物処分	一式	

### 5 一般事項

- (1) 工事は、本仕様書、図面、公共建築工事標準仕様書（建築工事編、機械設備工事編、電気設備工事編）、公共建築改修工事標準仕様書（建築工事編、機械設備工事編、電気設備工事編）及び関係法令を遵守すること。  
また、仕様書に記載なき事項等については監督官との協議によるほか、技術上必要なことは、請負者側の責任において、良心的に施工すること。
- (2) 現場の納まり等で材料等の軽微な変更は監督官と打合せの上行うこと。また、軽微な変更に伴う金額変更は行わないものとする。
- (3) 本工事に使用する材料はすべて新品とし、材料等承認願を提出し、監督官の承認を受けたものを使用すること。
- (4) 請負者は、工事実施に先立ち、監督官と協議のうえ工事工程表を作成し監督官に提出することとし、了解を得たのち作業を実施すること。
- (5) 工事は請負業者の責任施工とし、工事に際し破損した部分については監督官へ報告のうえ、指示に従い速やかに復旧すること。
- (6) 工事時間は午前８時１５分から午後５時迄とする。なお時間外・土曜日・日曜日及び祝日等に工事を実施する場合は、事前に監督官に届出て指示に従い実施すること。
- (7) 自衛隊施設からの電気・給水を使用する際は、仮設メーターを設置して、部隊側算定に基づき有償とする。

### 6 特記事項

- (1) 本仕様書及び図面記載寸法は、標準寸法につき作業に際して細部原寸を確認すること。
- (2) 本工事の発生材のうち、鉄屑等有価物については監督官の指示する場所へ集積し官側へ引継ぐこと。その他発生材については、請負者において処分すること。なお、廃棄物として処分する発生材については、建設系廃棄物マニフェスト（A～E票）（写）、廃棄物処理報告書、産業廃棄物処分業証明書、産業廃棄物収集運搬業許可証を監督官に提出すること。
- (3) 本工事に伴い、既設との取り合い部分等は在来にならない収まりよく施工すること。
- (4) 材料品質  
下記特記事項に製造元等の参考記載がある場合においては当該記載事項の同等品以上とする。なお、下記の特記なきものについては、JIS及び各種協会規格に合致したものとし、製造メーカー等による出荷証明を提出すること。材料の色、柄等については見本等を提出し監督官に承認を得てから使用すること。
- (5) 工事に使用する資材については、納入の都度、監督官の検査を受けること。ただし、事前に監督官と調整し承認を得た場合この限りでない。
- (6) 材料仕様

名称	規格等	摘要箇所
洋風大便器	LIXIL 便器 (BC-K21H) ・機能部 (DV-K213GHFL) ・紙巻器 (CF-63HS) 同等品	便所

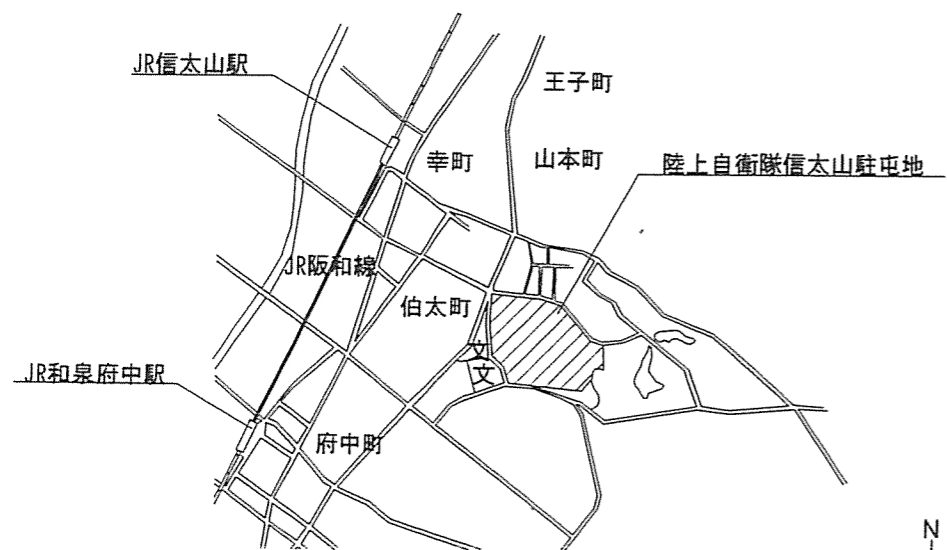
- (7) 各種試験は公共建築工事標準仕様書に基づき適時適切に行い、監督官へ提出すること。また、試験の結果異常がある場合監督官へ通知し、適切な処置を行うこと。
- (8) 工事は、使用に影響のない範囲内で工区分けし施工を実施すること。  
また、工区分けについては監督官の承認を得ること。

### 7 提出書類

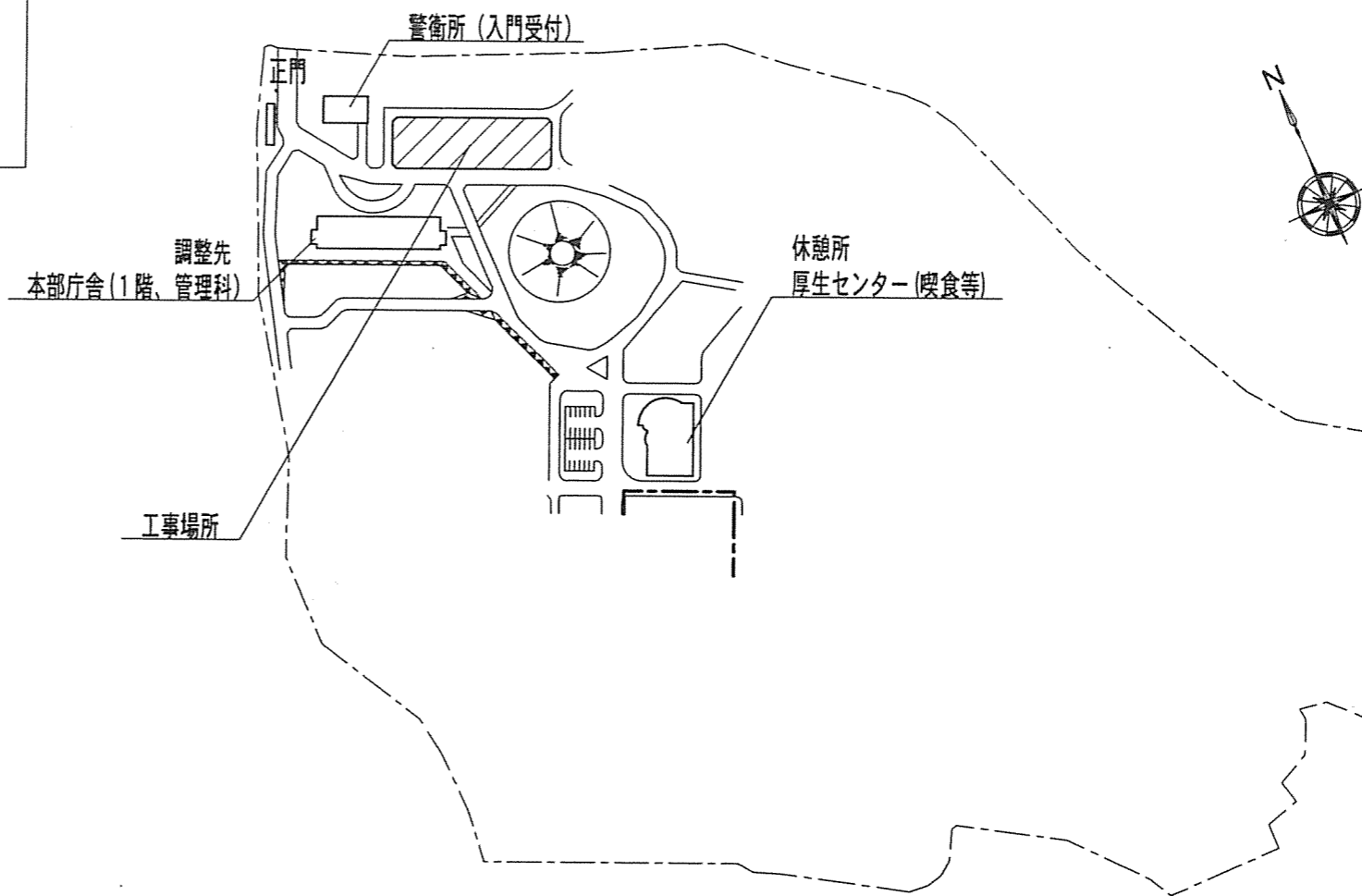
- (1) 工程表
- (2) 現場代理人通知書
- (3) 打合せ簿
- (4) 着工・竣工届
- (5) 使用材料等承認願
- (6) 工事写真
- (7) その他指示された書類

### 8 完成検査

作業終了後、現場清掃のうえ監督官に届け出て検査官の実施する完成検査を受け、合格を以て作業完了とする。なお手直し事項が生じた場合については手直し完了後再検査を受け、合格を以て作業完了とする。



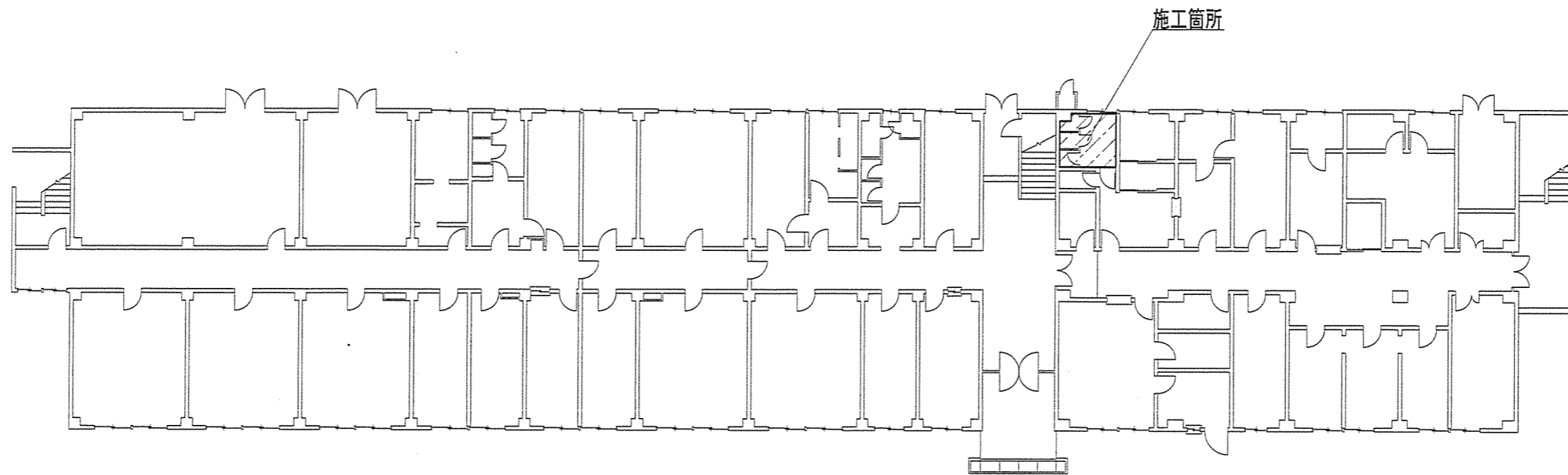
駐屯地案内図 縮尺:NO SCALE



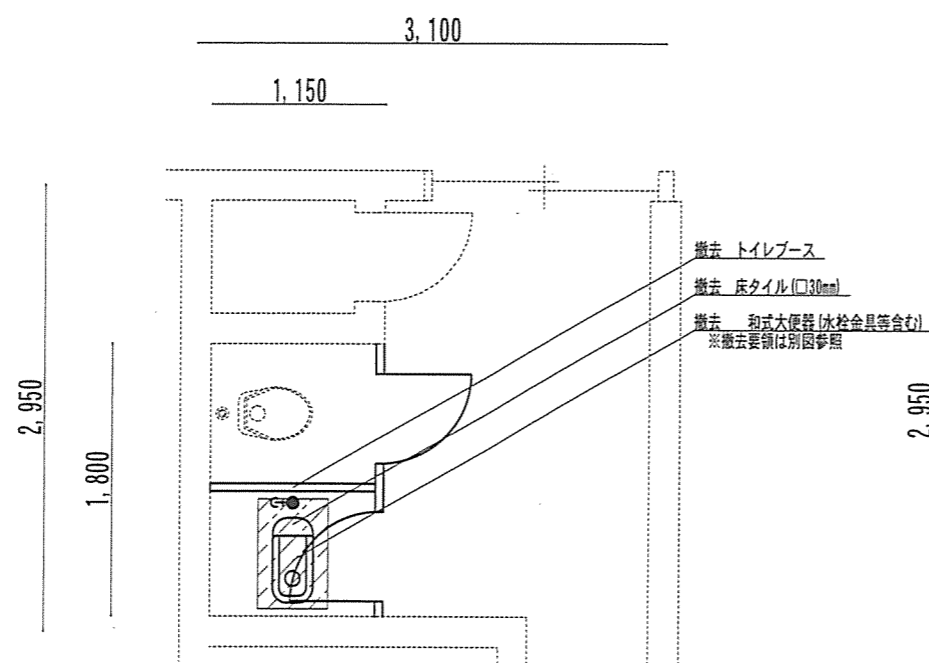
駐屯地配置図 縮尺:NO SCALE



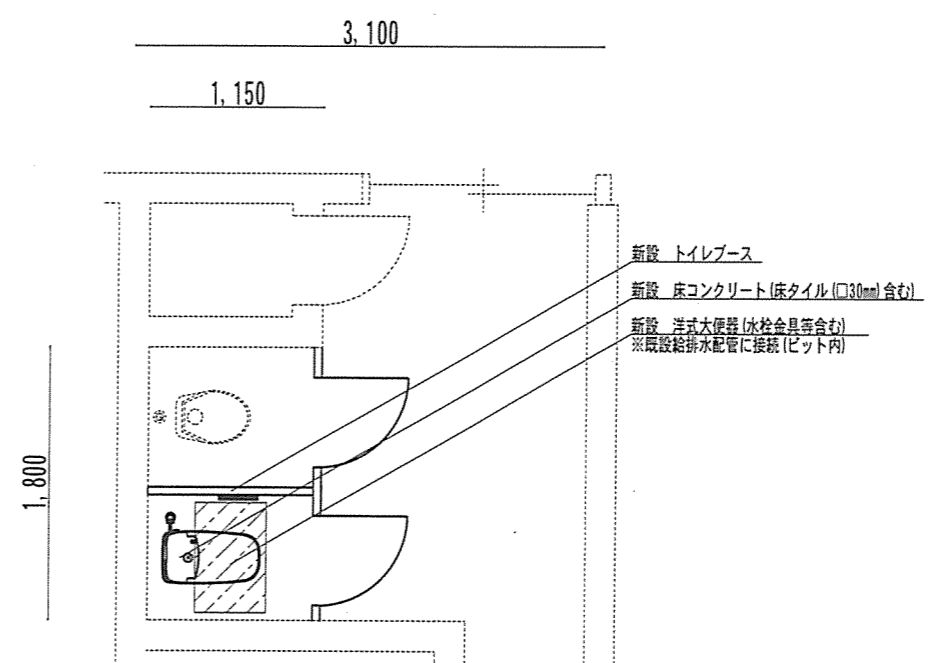




156号1階平面図 S=1/300



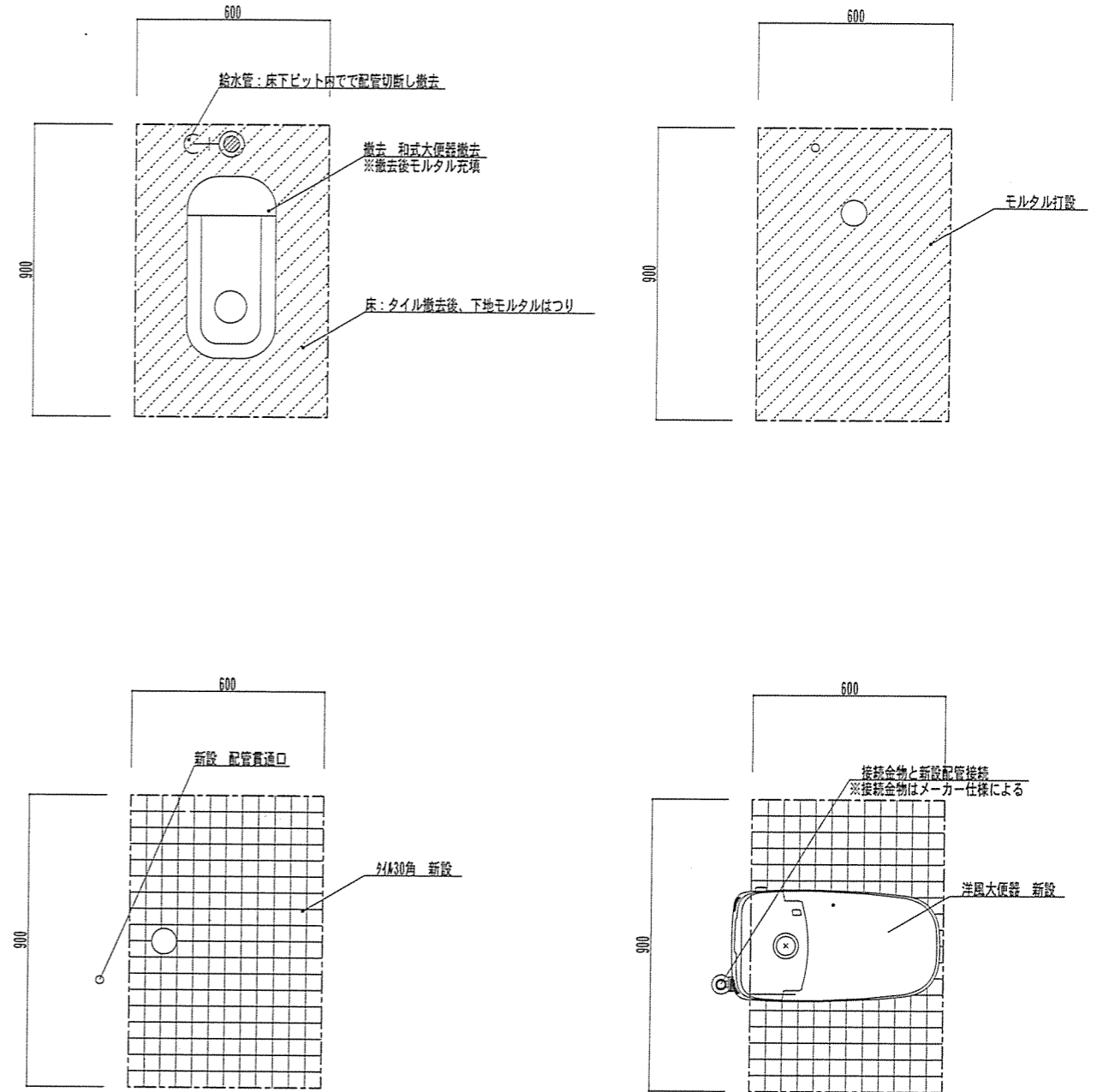
1階便所平面詳細図 現況 S=1/50



1階便所平面詳細図 改修 S=1/50

建具表

記号・種別	撤去 トイレブース		新設 トイレブース	
形状				
室名・数量	便所	2	便所	2
仕上・扉見込	ポリ合板	40	ポリ合板	40
硝子・枠見込	-	-	-	-
金物	ラバトリヒンジ・フロアサポート・表示付ステンレスロック・戸当り兼帽子掛 付属金物一式（※製造メーカーの仕様とする。）		ラバトリヒンジ・フロアサポート・表示付ステンレスロック・戸当り兼帽子掛・備 付属金物一式（※製造メーカーの仕様とする。）・ペーパーホルダー（2連結）	
備考	ペーパーコア・エッジ（アルミ押出形材）		ペーパーコア・エッジ（アルミ押出形材）	
記号・種別				



大便器撤去・復旧要領 S=1/50