

公 告

分任契約担当官
陸上自衛隊大津駐屯地
第397会計隊大津派遣隊長 岩崎 一也

以下のとおり一般競争入札を実施するので、「入札及び契約心得」及び「契約条項」を承知のうえ参加されたい。

1 入札事項

契約実施計画番号	調 達 要 求 番 号	物 品 番 号	仕 様 書 番 号				
2QHC1KA00190	2RQ81AZ0141 0001						
品名 または 件名							
1 2 1 号建物洗面台補修工事							
部品番号 または 規格							
仕様書のとおり							
使用器材名							
数 量	単 位	銘 柄	使 用 期 限 等	グ ル ー プ	指 定	検 査	包 装
1.00	ST						
納地または工事場所				引 渡 場 所			
大津駐業				管理科営繕班			
搬 入 場 所				納 期 ま た は 工 期			
工事企画				令和5年3月31日 (金)			

2 競争参加資格

次のいずれかであること

防衛省競争参加資格の「建築一式工事」に係る等級がA、B、C、D等級であること

防衛省競争参加資格の「管工事」に係る等級がA、B、C等級であること

防衛省競争参加資格の「機械器具設置工事」に係る等級がA、B、C等級であること

ただし、細部は注意事項による。

3 契約条項を示す場所

陸上自衛隊大津駐屯地 第397会計隊大津派遣隊 契約班窓口

4 説明会及び入札執行の日時場所

説明会日時場所：

入札日時場所：令和4年12月5日（月）8時30分 第397会計隊大津派遣隊入札室

5 保証金

入札保証金：免除 契約保証金：免除

6 落札決定方式及び契約方式

落札決定方式：総品目総額 契約方式：一般競争

7 注意事項

(1) 競争に参加する者に必要な資格に関する事項

次の各項目のすべての条件を満たす者

ア 令和4・5年度、競争参加資格（防衛省競争参加資格）「建築一式工事」D等級以上又は「管工事」「機械器具設置工事」のいずれかのC等級以上の資格を有する者

イ 予算決算及び会計令第70条の規定に該当しない者であること。なお、未成年者、被保佐人又は被補助人であって、契約締結のために必要な同意を得ている者は、同条中、特別の理由がある場合に該当する。

ウ 予算決算及び会計令第71条の規定に該当しない者であること。

エ 都道府県警察から暴力団関係業者として防衛省が発注する工事等から排除するよう要請があり、当該状態が継続している有資格業者については、競争参加を認めない。

オ 入札後、契約を締結するまでの間に、都道府県警察から暴力団関係業者として防衛省が発注する工事等から排除するよう要請があり、当該状態が継続している有資格業者とは契約を行わない。

カ 入札心得に定める「暴力団排除に関する誓約事項」に基づく誓約を行わない者の競争参加を認めない。

キ 契約担当等から指名停止の措置を受けている期間中の者でないこと。（協力者を含む。）

ク 防衛省大臣官房衛生監、防衛政策局長、防衛装備庁長官又は陸上幕僚長から「装備品等及び役務の調達に係る指名停止等の要領」に基づく指名停止の措置を受けている期間中のものでないこと。

ケ 前号により現に指名停止を受けている者と資本関係又は人的関係のあるものであって、当該者と同種の物品の売買又は製造若しくは役務請負について防衛省と契約を行おうとする者でないこと。

コ 原則、現に指名停止を受けている者の下請負については認めない。ただし、真にやむを得ない事由を該当する省指名停止権者が認めた場合には、この限りでない。

(2) 保証金等に関する事項

- ア 入札保証金 : 免除。ただし、落札者が「入札及び契約心得」に従って契約の締結手続きをしない場合には、落札者が契約締結に応じないものとみなし、落札金額の100分の5に相当する金額を違約金として徴収する。
- イ 契約保証金 : 免除。ただし、契約者が契約を履行しない場合は、契約金額の100分の10以上の金額を違約金として徴収する。契約金額が150万円を超える場合は、金融機関等の履行保証に関する保証書を提出すること。

(3) 入札方法

落札決定にあたっては入札書に記載された金額に当該金額の10%に相当する金額を記載した金額(当該金額に1円未満の端数があるときは、その端数金額を切り捨てるものとする。)をもって落札金額とするので、入札者を消費税、地方消費税の課税事業者、免税事業者であることに拘わらず入札書には、見積もった金額の110分の100を記載すること。(消費税抜き金額を記載)

(4) 入札の無効

- ア 第2項で示した競争に参加する者に必要な資格を有しない者のした入札
- イ 入札に関する条項に違反した入札
- ウ 入札金額、入札者の氏名及び押印された印影が判別し難い入札
ただし、押印を省略する場合は責任者及び担当者の氏名及び連絡先を記入すること。
必要に応じ、当方から連絡する場合があります。

(5) 契約書の作成

契約書は作成する。契約書の記載要領の細部については、落札決定後落札者に説明する。

(6) その他

- ア 仕様書及び入札資料は、下記に示す期間、第397会計隊大津派遣隊 契約班窓口において配布する。
令和4年11月11日(金)～令和4年12月2日(金)(土曜日祝日を除く0900～1630)
- イ 落札の決定は、予定価格の範囲内で最低の価格をもって申込をした者を落札者とします。なお、落札となるべき同価の入札をした者が2人以上ある場合は、くじ引きにより落札者を決定します。
- ウ 郵便による入札については、入札日前日の17時00分必着分までを有効とします。また、必ず便着の確認をすること。なお、入札金額が同額による場合は当該入札に関係の無い職員により抽選を実施し、再度の入札となった場合は別途連絡します。
- エ 電報・電話等による入札は認めません。
- オ 入札に参加する者は、入札資料受け取りまでに資格決定通知書の写しを提出して下さい。(FAX可)
- カ 代表者以外での入札については、入札までに委任状を提出して下さい。
- キ 市場価格調査は、令和4年12月1日(木)12時00分までにご協力をお願いします。(FAX可)
- ク 入札及び契約に関する詳細は、陸上自衛隊大津駐屯地 第397会計隊大津派遣隊 契約班窓口にて閲覧して下さい。
- ケ 入札及び契約事項に関する問い合わせ先
〒520-0002 滋賀県大津市際川1-1-1
陸上自衛隊大津駐屯地 第397会計隊大津派遣隊 契約班 担当:岩崎
TEL 077-523-0034(内線345) FAX 077-525-1324(直通)
(仕様書等に関する事項)
大津駐屯地業務隊管理科 担当:山田(内線289)

本公告は、陸上自衛隊大津駐屯地 第397会計隊大津派遣隊
陸上自衛隊大久保駐屯地 第397会計隊
陸上自衛隊今津駐屯地 第397会計隊今津派遣隊
陸上自衛隊宇治駐屯地 調達会計部契約課
陸上自衛隊中部方面会計隊HP <https://www.mod.go.jp/gsd/mae/mafin/>に掲示している。

仕 様 書

- 1 件 名：121号建物洗面台補修工事
 2 場 所：滋賀県大津市際川1丁目1-1
 3 期 間：契約締結日～令和5年3月31日
 4 概 要：陸上自衛隊大津駐屯地内、121号建物の洗面台の補修工事を行うもの。

区分	工事内容	単位	数量	備考
機械 設備 工事	既設手洗器撤去	台	3	
	止水栓（壁給水）撤去・新設	箇所	3	
	排水金具撤去・新設	箇所	3	
	マーブルカウンタ新設	台	1	3ボウルタイプ
	台付自動水栓（発電タイプ）新設	箇所	3	ポップアップ式
	既設物置台撤去	箇所	3	

5 共通事項

- (1) 本作業は、本仕様書・図面・消防法及び関係諸規則に基づき実施する。
 (2) 着工に先立ち工程表を作成し、監督官の承諾を受けるものとする。
 (3) 現場の片付けは毎日実施するものとし、作業場所以外に資機材等を残置しないこと。
 また、ほこり等に対する養生を適切に行うこと。
 (4) 現場管理・安全管理
 ア 請負者は、施工の実施によって部隊等の施設に対し損害を与えた場合は、損害の事項に対して現状復旧する。
 イ 現場の風紀・衛生・盗難予防について必要な事項を施すとともに、請負者の責任において管理する。
 ウ 現場は、常に整理整頓に心がけ、必要に応じ清掃等を実施するものとする。
 エ 請負者は、作業条件に関係者に十分把握させるとともに、作業員に対して安全教育を実施し、安全な作業方法及び安全点検を実施するものとする。
 (5) 作業に必要な電気・水については、請負者において準備するものとする。
 (6) 作業実施場所以外への立ち入り及び指定場所以外での喫煙は禁止する。
 (7) 作業時間は原則、平日の午前8時30分から午後16時30分までとする。

6 特記事項

- (1) 作業に使用する材料は全て新品とし、承認図を提出するものとする。
 (2) 新設する台付自動水栓（発電タイプ）等については以下のものと同等級以上のものとする。また、承認図を提出するものとする。
 ・台付自動水栓（発電タイプ）
 メーカー：TOTO（株） 型番 TENA41AW
 ・止水栓（壁給水）
 メーカー：TOTO（株） 型番 LTL524CD6U
 (3) 工事に使用する主要な材料（監督官が指示するものを含む）については、見本・カタログ等を提出して監督官の承認を得るものとする。
 (4) 工事工程については確実に監督官と調整のうえ、承認を受けてから作業すること。
 (5) 本仕様書に記載の寸法は官側が測定したものである。作業前に確実に請負者において採寸・状態の確認をした後、作業を実施すること。
 (6) 新設止水栓及び排水金具の取付については既設設備壁の取り出し部より接続すること。その際、新設マーブルカウンタに適合した給水管及び排水金具等を使用すること。
 (7) 施工終了後、通水試験を実施し、漏れ等が無いことを確認すること。
 (8) 本仕様書に明記されていない事項であっても施工するに当たり当然と考えられる事項は請負者の責任で実施すること。
 (9) 本工事は国土交通省大臣官庁官庁営繕部監修「公共建築改修工事標準仕様書（令和4年度版）」に準じて実施するものとし、現場での取り合い等の関係で本仕様書の内容が困難な場合は、その都度監督官と協議するものとする。その際、軽微な仕様・数量の変更に関して金額の増減は行わない。
 (10) 本工事による発生材のうち、監督官が指示するもの（金属類の売却可能品）については官側引き継ぐものとし、調書を添えて大津駐屯地内の指示された場所に搬入集積すること。その他の発生材については、請負者の責任において適切に処分すること。

件 名 121号建物洗面台補修工事

種 別 仕様書

縮 尺 -

図 番

1/5

大津駐屯地業務隊

7 提出書類

- (1) 工程表 (契約後速やかに)
- (2) 現場代理人等通知書 (契約後すみやかに)
- (3) 施工体制台帳及び施工体系図 (下請負者の設定がある場合)
- (4) 材料等承認願 (着手前、承認図と共に)
- (5) 着工届 (着手前)
- (6) 竣工届 (完了後すみやかに)
- (7) 作業写真

※ 作業写真は、作業前・作業中・作業後及び監督官の指示する写真を撮影し、作業完了後サービスサイズでA4アルバムに整理の上提出する。

- (8) その他監督官が指示するもの。

8 検査

作業終了後、検査官による検査を受け合格をもって完了とする。手直しが生じた場合は、手直し後再度検査を受け、合格をもって完了とする。

件名 121号建物洗面台補修工事

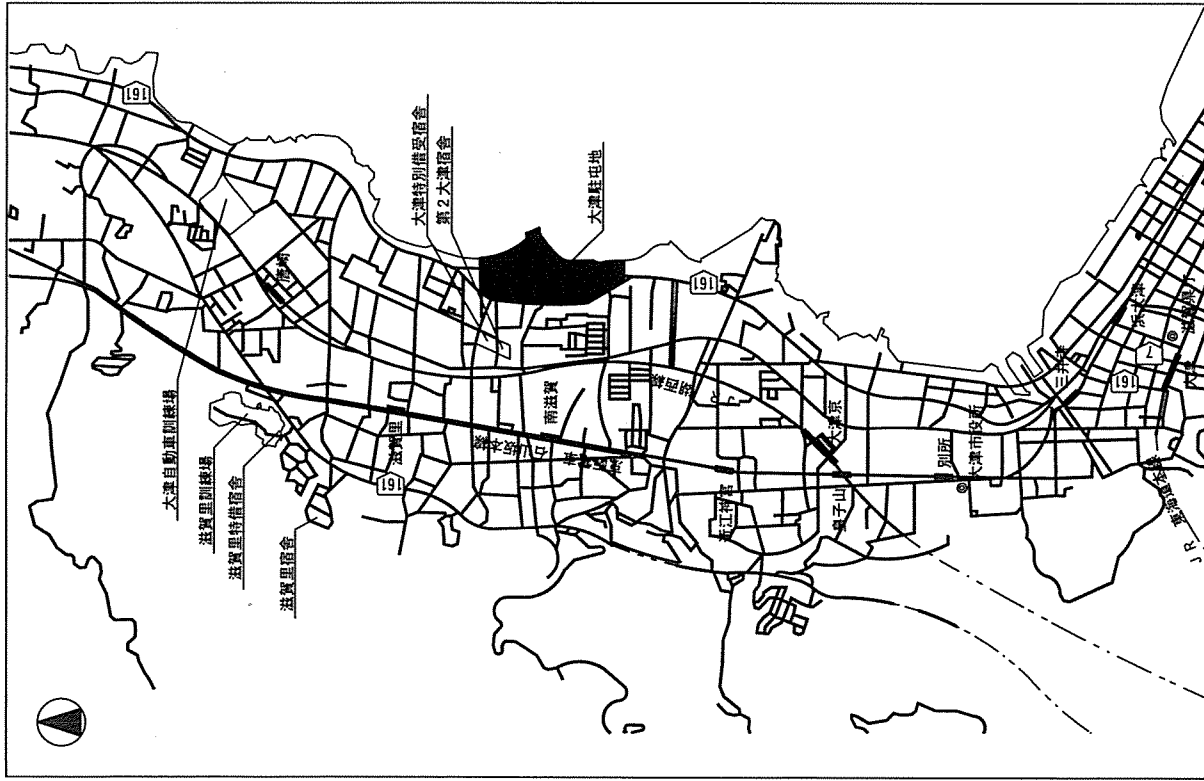
種別 仕様書

縮尺 図示

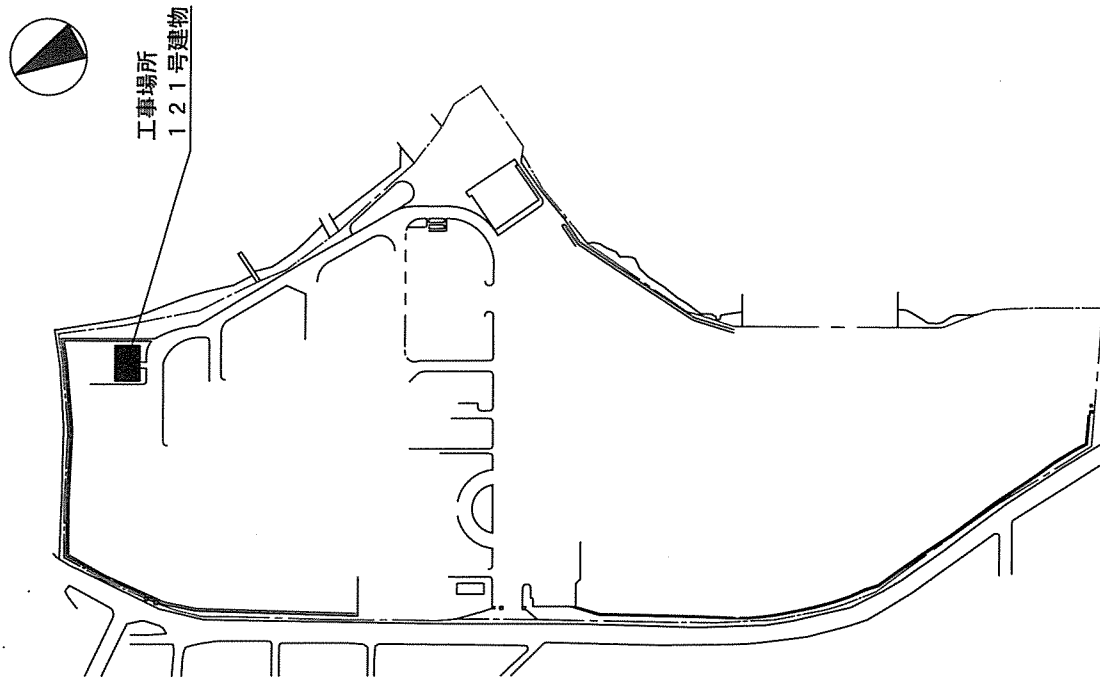
図番

2/5

大津駐屯地業務隊

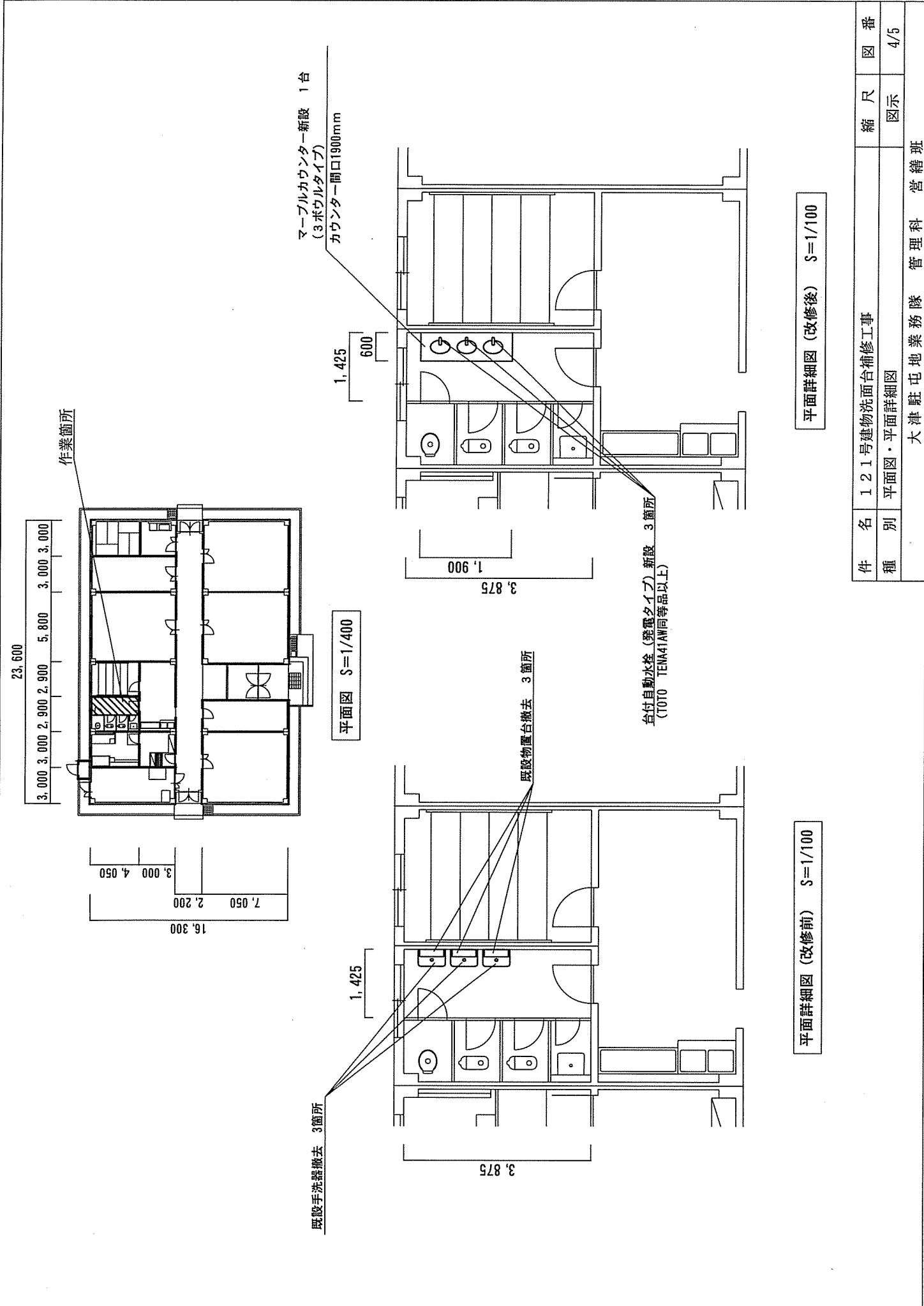


案内図 S=1/35,000



配置図 S=1/3,000

件名	121号建物洗面台補修工事	縮尺	図番
種別	案内図・配置図	図示	3/5
大津駐屯地業務隊 管理科 営繕班			



平面詳細図 (改修後) S=1/100

平面詳細図 (改修前) S=1/100

件名	121号建物洗面台補修工事	縮尺	図番
種別	平面図・平面詳細図	図示	4/5
大津駐屯地業務隊 管理科 営繕班			

既設物置台撤去 3箇所

既設手洗器撤去 3箇所

既設止水栓撤去 3箇所

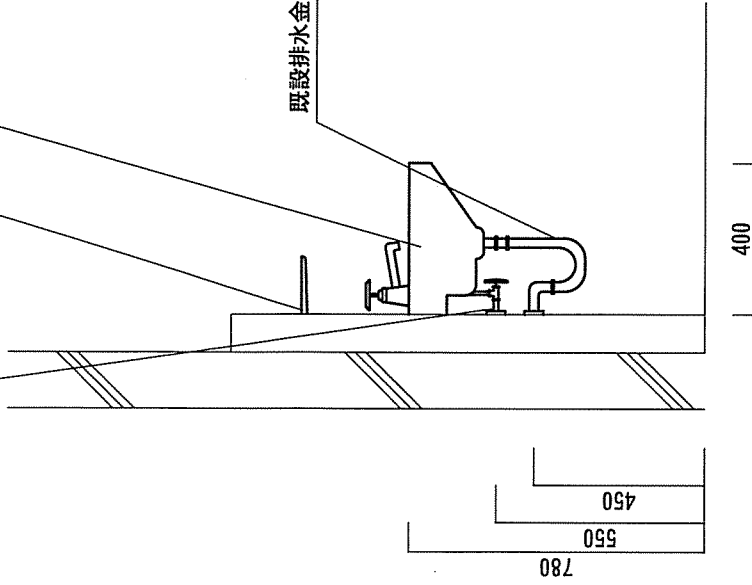
止水栓 (壁給水) 新設 3箇所
(TOTO LTL524CD6U同等品以上)

既設排水金具撤去 3箇所

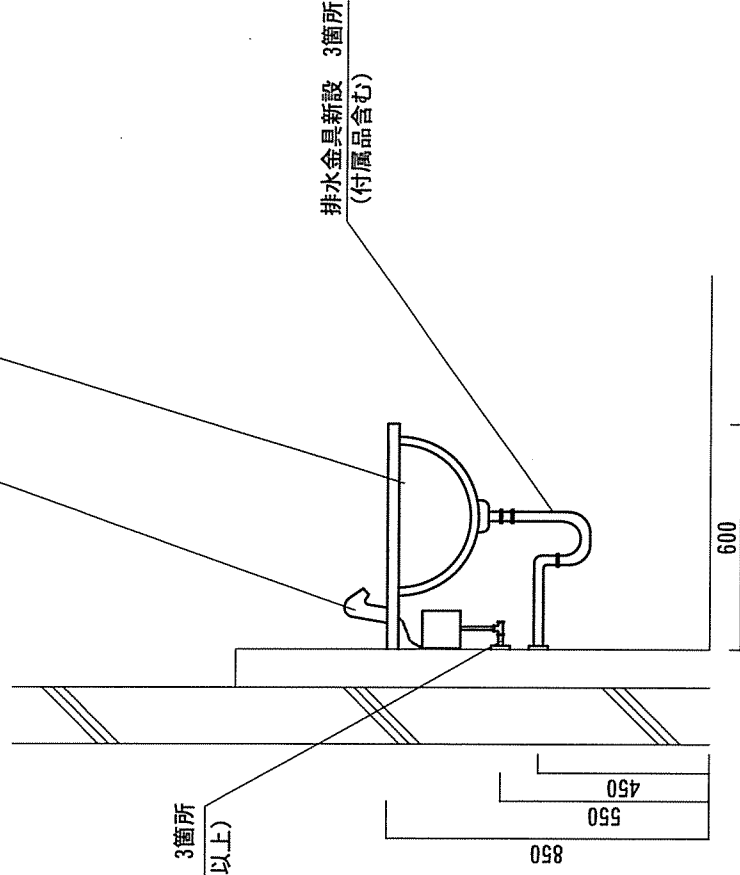
台付自動水栓新設 3箇所
(TOTO TENA41AW同等品以上)

マーブルカウンター新設
(3ボウルタイプ)
カウンター間口1900mm

排水金具新設 3箇所
(付属品含む)



側面図 (施工前)



側面図 (施工後)

件名 121号建物洗面台補修工事

種別 側面図

縮尺 1/20
図番 5/5

大津駐屯地業務隊 管理科 管繕班