

入札公告（建設工事）

次のとおり一般競争入札（政府調達協定対象外）に付します。

分任契約担当官 陸上自衛隊和歌山駐屯地  
第398会計隊和歌山派遣隊長 重森 信志

1 工事概要

- (1) 工事名 小池宿舎消防設備補修工事
- (2) 工事場所 和歌山県日高郡美浜町和田851-11  
(陸上自衛隊和歌山駐屯地 小池宿舎)
- (3) 工事内容 本工事は、以下の工事を行うものである。  
ア 仮設工事（養生、清掃後片付け）  
イ 避難梯子取替（既存の撤去、取付、試験調整）  
ウ 警報装置補修（交換、試験調整）  
※ 細部実施要領：仕様書のとおり
- (4) 工期 契約締結日～令和5年3月31日（金）まで。
- (5) 本工事は、工事費内訳明細書の提出を義務付ける工事である。

2 競争参加資格

- (1) 予算決算及び会計令（昭和22年勅令第165号。以下「予決令」という。）第70条及び第71条の規定に該当しない者であること。
- (2) 防衛省における令和3・4年度一般競争（指名競争）参加資格（以下「防衛省競争参加資格」という。）のうち、「電気工事」で級別の格付を受け、近畿中部防衛局に競争参加を希望していること（会社更生法（平成14年法律第154号）に基づき更生手続開始の申立てがなされている者又は民事再生法（平成11年法律第225号）に基づき再生手続開始の申立てがなされている者については、手続開始の決定後、再度級別の格付を受けていること。）。
- (3) 会社更生法に基づき更生手続開始の申立てがなされている者又は民事再生法に基づき再生手続開始の申立てがなされている者（(2)の再度級別の格付を受けた者を除く。）でないこと。
- (4) 防衛省競争参加資格の「電気工事」に係る等級（資格審査結果通知書の記3の等級）がC等級以上であること。
- (5) 平成18年度以降入札公告日までに、元請けとして完成・引渡しが完了した工事のうち、同種工事を施工した実績を有すること（建設共同企業体の構成員としての実績は、出資比率が20%以上のものに限る。）。

なお、当該実績が平成13年12月25日以降に完成した防衛省発注機関（契約担当官等が属する防衛省本省の内部部局、防衛大学校、防衛医科大学校、防衛研究所、統

合幕僚監部、陸上幕僚監部、海上幕僚監部、航空幕僚監部、情報本部、防衛監察本部、地方防衛局並びに統合幕僚長及び陸上幕僚長、海上幕僚長又は航空幕僚長の監督を受ける陸上自衛隊、海上自衛隊及び航空自衛隊の部隊及び機関並びに防衛装備庁をいう。以下同じ。) (旧防衛施設局及び旧防衛施設支局を含む。) の発注した工事に係るものにあつては、施工成績評定通知書又は工事成績評定通知書の評定点合計 (以下「評定点合計」という。) が65点未満のものを除く。

また、実績が、工事成績相互利用登録機関が発注した工事で工事成績評定相互利用対象工事に該当するものである場合は、工事成績の評定点が65点未満のものを除くこと。

- (6) (5)の施工実績が防衛省発注機関 (旧防衛施設局及び旧防衛施設支局を含む。) の発注した工事 (平成13年12月25日以降に完成した工事で65点以上。) の者又は提出する工程表の工程管理に対する技術的所見が適切である者。
- (7) 次の基準を全て満たす主任技術者を当該工事に配置できること。
  - ア 第二種電気工事士又はこれと同等以上の資格を有する者である。
  - イ 平成16年度以降入札公告日までに、(5)に掲げる工事の経験を有する者である (原則、着工から完成まで従事している。)なお、当該経験が平成13年12月25日以降に完成した防衛省発注機関 (旧防衛施設局及び旧防衛施設支局を含む。) の発注した工事に係るものにあつては、評定点合計が65点未満のものを除く。また、経験が工事成績相互利用登録機関が発注した工事で工事成績評定相互利用対象工事に該当するものである場合は、工事成績の評定点が65点未満のものを除く。
- (8) 競争参加資格確認申請書 (以下「申請書」という。) 及び競争参加資格確認資料 (以下「資料」という。) の提出期限の日から開札の時点までの期間に、近畿中部防衛局長から、「工事請負契約等に係る指名停止等の措置要領について」 (防整施 (事) 第150号。28. 3. 31) に基づく指名停止を受けていないこと。
- (9) 入札に参加しようとする者の間に資本関係又は人的関係がないこと (資本関係又は人的関係がある者のすべてが共同企業体の代表者以外の構成員である場合を除く。)
- (10) 近畿中部防衛局管轄区域内 (大阪府、京都府、兵庫県、奈良県、和歌山県、滋賀県、三重県、富山県、石川県、福井県、岐阜県、愛知県、) に建築業法の許可 (当該工事に対応する建設業種) に基づく本店、支店又は営業所が所在すること。
- (11) 都道府県警察から暴力団関係業者として防衛省が発注する工事等から排除するよう要請があり、当該状態が継続している有資格業者でないこと。

### 3 入札手続等

#### (1) 担当部局

〒644-0044 和歌山県日高郡美浜町和田1138

陸上自衛隊和歌山駐屯地 第398会計隊和歌山派遣隊

担当 重森 (しげもり)

TEL 0738-22-2501 (内線345)

FAX 0738-22-2501

(2) 入札説明書の交付期間等

ア 交付期間

令和4年10月28日から令和4年11月28日まで（行政機関の休日に関する法律（昭和63年法律第91号）第1条第1項に規定する行政機関の休日（以下「行政機関の休日」という。）を除く。）の毎日、午前8時15分から午後5時00分まで（正午から午後1時までの間を除く。）

イ 交付場所

(1)の担当部局において交付を行う。交付を希望する場合は事前に連絡を行うこととし、郵送等を希望される場合は、送料負担は希望者負担とする。（着払いで送付又はこちらの指定する金額を貼付した返送用封筒等を送付すること）

(3) 申請書及び資料の提出期限等

ア 提出期限 令和4年11月9日（水） 午後5時00分

イ 提出方法 (1)の担当部局に持参又は郵送（書留郵便に限る。）若しくは託送（書留郵便と同等のものに限る。）（以下「郵送等」という。）する。

(4) 入札書の受領期限等

ア 受領期限及び提出期限 令和4年11月28日（月） 午後5時00分

イ 提出方法 (1)の担当部局に持参又は郵送等する。

(5) 開札の日時及び場所

ア 日時 令和4年11月29日（火） 午前11時00分

イ 場所 陸上自衛隊和歌山駐屯地 会議室B

4 その他

(1) 手続きにおいて使用する言語及び通貨は日本語及び日本国通貨に限る。

(2) 入札保証金免除。ただし、落札者が契約締結に応じない場合は、落札金額の10分の5以上の金額を違約金として徴収する。

(3) 契約保証金免除。ただし、落札者は、**銀行、契約担当官等が確実に認める金融機関若しくは保証事業会社の保証、公共工事履行保証証券による保証又は履行保証保険契約の保証を付するものとする。**なお、**保証金額又は保険金額は請負代金額の10分の1**（落札者が予決令第85条の規定に基づいて作成された基準（以下「調査基準価格」という。）を下回って、予決令第86条の調査（以下「低入札価格調査」という。）を受けた場合は**請負代金額の10分の3）以上**とする。この納付をもって落札者が契約を履行しない場合の違約金として取り扱うこととする。

(4) 入札の無効

次に掲げる入札は無効とする。

ア 本公告に示した競争参加資格のない者のした入札

イ 申請書又は資料に虚偽の記載をした者の入札

ウ 入札に関する条件に違反した入札

(5) 落札者の決定方法は、予決令第79条の規定に基づいて作成された予定価格の制限の範囲内で最低の価格をもって有効な入札を行った者を落札者とする。ただし、落札者となるべき者の入札価格によっては、その者により当該契約の内容に適合した

履行がなされないおそれがあると認められるとき、又はその者と契約を締結することが公正な取引の秩序を乱すこととなるおそれがあり著しく不相当であると認められるときは、予定価格の制限の範囲内の価格をもって入札した他の者のうち最低の価格をもって入札した者を落札者とすることがある。

- (6) 配置予定監理技術者等の確認落札者決定後、発注者支援データベース・システム等により配置予定の監理技術者等の専任制違反の事実が確認された場合、契約を結ばないことがある。

なお、種々の状況からやむを得ないものとして承認された場合のほかは、配置予定の監理技術者等の変更を認めない。

- (7) 落札者となるべき者の入札価格が予決令第85条の規定に基づいて作成された基準（以下「調査基準価格」という。）を下回っている場合は、予決令第86条の調査（以下「低入札価格調査」という。）を行うので、協力しなければならない。
- (8) 入札後、契約を締結するまでの間に、都道府県警察から暴力団関係者として防衛省が発注する工事等から排除するよう要請があり、当該状態が継続している有資格者とは契約を行わない。
- (9) 請負金額が300万円以上の場合、前払金保証証書の寄託を条件に、申請に基づき請負金額の10分の4以内の範囲内で前金払いに応ずる。ただし、低入札価格調査を受けた者との契約については、前金払の割合を請負代金額の10分の2以内とする。
- (10) 専任の監理技術者等の配置が義務付けられている工事において、調査基準価格を下回った価格をもって契約する場合においては、監理技術者等とは別に同等の要件を満たす技術者の配置を求めることがある。
- (11) 契約書作成の要否  
要。
- (12) 仕様書の返却は、入札日に持参又は、郵送にて確実に返却する。
- (13) 関連情報を入手するための照会窓口  
上記3(1)に同じ。
- (14) 競争参加資格の級別の格付を受けていない者の参加  
上記2(2)に掲げる競争参加資格の級別の格付を受けていない者も上記3(3)により申請書及び資料を提出することができるが、競争に参加するためには、開札の時点において当該資格の格付を受け、かつ、競争参加資格の確認を受けていなければならない。
- (15) 代表者以外での入札については入札までに委任状を提出すること。
- (16) 詳細は、入札説明書による。
- (17) 新型コロナウイルス感染防止の観点から郵便入札にて実施致します。

# 小池宿舍消防設備補修工事

和歌山駐屯地

件名	小池宿舍消防設備補修工事	図面番号
図名	仕様書	1/7

## 仕 様 書

- 1 工事件名 : 小池宿舎消防設備補修工事
- 2 工事場所 : 和歌山県日高郡美浜町和851-11 陸上自衛隊和歌山駐屯地 小池宿舎
- 3 工事期間 : 契約締結日 ~ 令和5年3月31日
- ※細部実施時期については担当官と調整する。
- 4 実施概要 : 本作業は、陸上自衛隊和歌山駐屯地 小池宿舎の消防設備補修を実施するものである。
- (1) 既存避難梯子撤去 2台
- (2) 避難梯子取替 2台
- (3) 警報装置補修 1式
- (4) 点検・調整 (避難梯子、警報装置) 1式
- 5 一般仕様
- (1) 本作業は、本仕様書・図面及びメーカ一仕様に準拠すること並びに関係法令を遵守し実施するものとする。なお仕様書に記載なき事項については、事前に監督官と協議の上指示に従うこと。
- (2) 本業務は、すべて丁重かつ確実に実施すること。
- (3) 受注者は業務実施に先立ち監督官と協議の上、図面及び作業工程表を作成し監督官に提出し了承を得た後、作業を実施すること。
- (4) 受注者は、業務の主要な段階及び監督官の指示する場所において写真撮影を実施すること。項目は、着工前・実施中・完了・使用材料及び監督官の指示箇所とする。また写真は、作業完成後速やかに現像し、A4アルバムに整理の上1部提出すること。デジタルカメラを使用する場合においても前述に準じて実施すること。
- (5) 本作業は受注者の責任施工とし、隊員若しくは部外者等に障害を与えた場合又は施設等を破損した場合は速やかに監督官へ報告し、この原因が施工に係ると認められた場合はすべて請負者が補償及び賠償の責を負うものとする。
- (6) 作業に際し仕様書・図面に明記なき事項であっても、当然必要と考えられる事項については監督官と協議のうえ指示に従い良心的に実施すること。
- (7) 業務内容に際し現場の納まり、取合せ等のため位置又は施工方法を多少変え、それに伴う数量を幾分増減する等の軽微な変更については監督官と協議の上、実施するものとする。また、前記のような軽微な変更については請負金額の変更はないものとする。
- (8) 材料はすべて新品とし、施工前にカタログ及び新品と確認できる書類を提出し、使用前に監督官の検査を行い、合格した物のみ使用できるものとする。
- (9) 作業実施時間帯は平日(土・日及び祝祭日除く)の午前8時15分から午前5時迄を基本とする。その他時間帯に作業を実施する場合には事前に監督官と協議の上指示に従うこと。

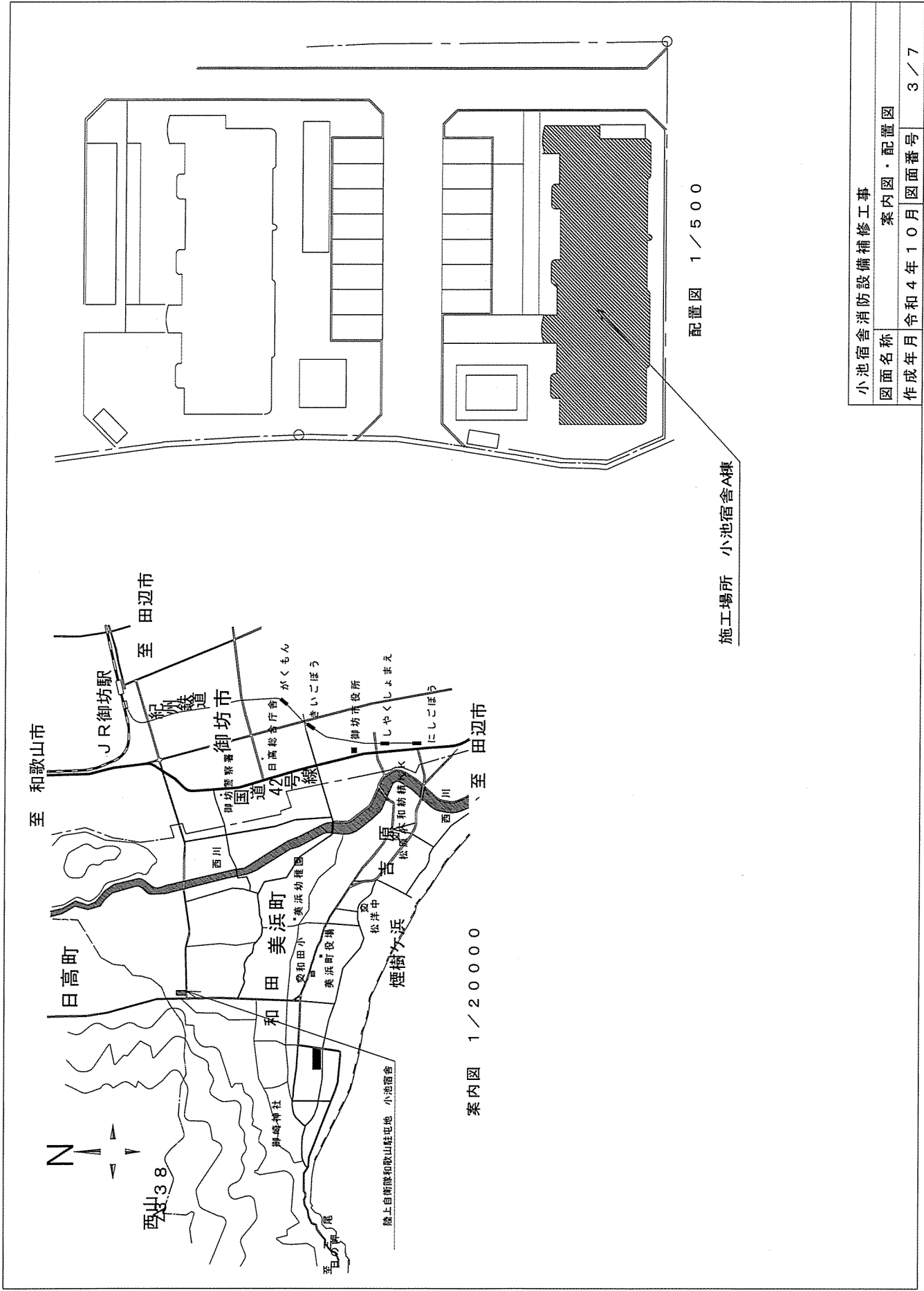
- (10) 業務実施に際し、請負者は施工条件を工事関係者に十分把握させるとともに、作業員に対して安全教育を実施し安全な作業方法の確認及び安全点検を確実に実施すること。特
- (11) 本作業に必要な電力・給水については、請負側が発電機等を持ち込むこと。やむを得ず宿舎内の電気等を使用する場合、メーターを設置して官制測定により有償とする。
- (12) その他不明な事項、提出書類等はその都度監督官と協議し、指示に従い実施すること。
- 6 特記仕様
- (1) 業務実施に際し、施工方法により既設部分への補強・養生等生じた場合については、必要に応じて最適であると思われる方法により確実に実施すること。
- (2) 業務実施に際し、製作図・承認図・施工図及び見本等が必要であると考えられる場合、若しくは監督官から指示があった場合は指示に従い速やかに監督官に提出し承認を得ること。
- (3) 本仕様書・図面に記載されている寸法等については、あくまで標準寸法であるために工事実施に際しては、必ず現地採寸を行い細部寸法・施工方法等について確認を行った後実施すること。

### 7 提出書類

- (1) 工事入門許可証
- (2) 工事着手・完了届：着手前、完了後速やかに
- (3) 工事写真(作業前・作業中・作業完了)：工事完了後速やかに
- (4) 材料検査簿：作業開始前
- (5) その都度示された書類

### 8 完了検査

作業終了後、現場清掃のうえ監督官に届出て検査官の実施する完了検査を受け、合格を以て作業完了とする。なお手直し事項が生じた場合には手直し完了後再検査を受け、合格を以て作業完了とする。なお、完了検査は請負者立会いのもと当該仕様書に基づき実施する。



案内図 1 / 20000

施工場所 小池宿舎A棟

配置図 1 / 500

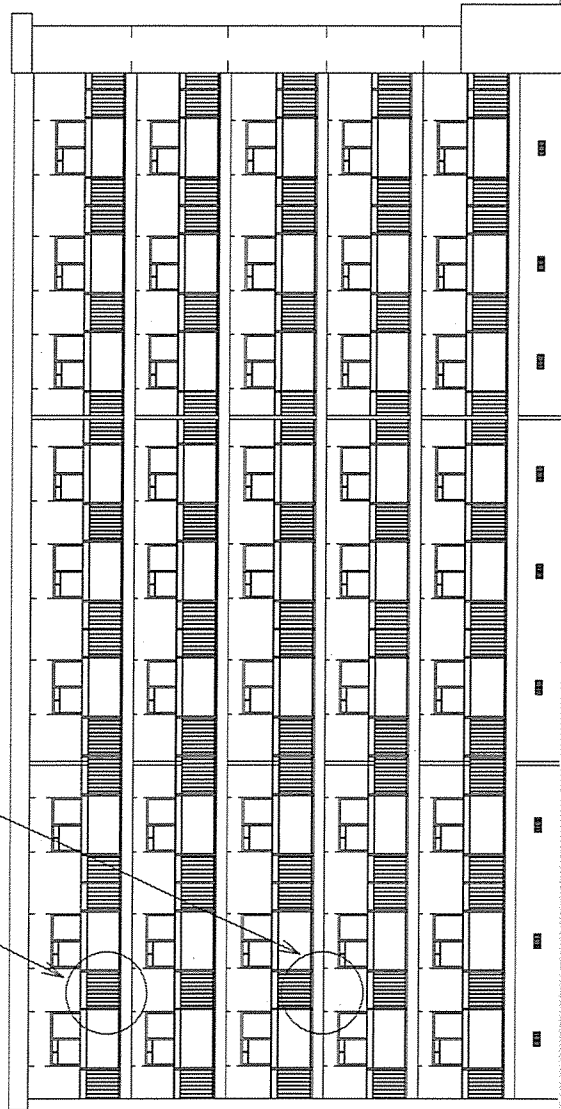
小池宿舎消防設備補修工事	
図面名称	案内図・配置図
作成年月	令和4年10月 図面番号 3 / 7

5階503号室～4階403号室

避難器具取替

3階303号室

避難器具取替



GL

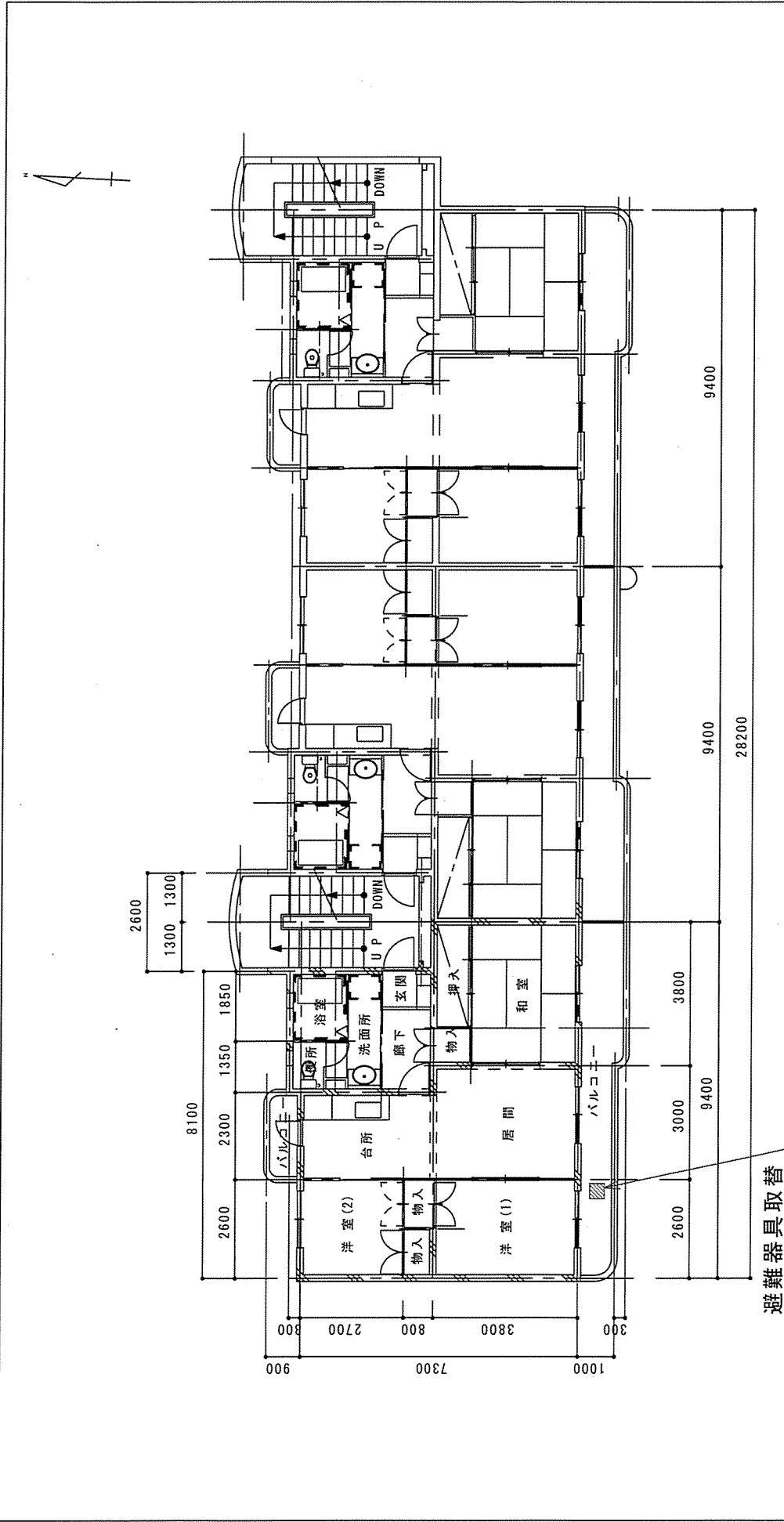
A棟南側 1 : 200

小池宿舎消防設備補修工事

図形名称 避難器具取替立面図

作成年月 令和4年10月 図面番号 4 / 7



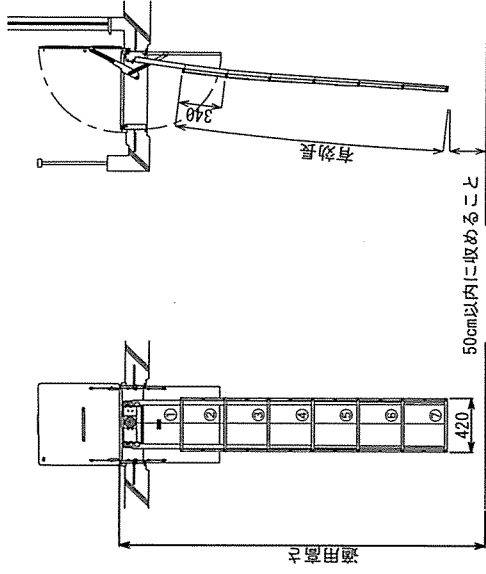
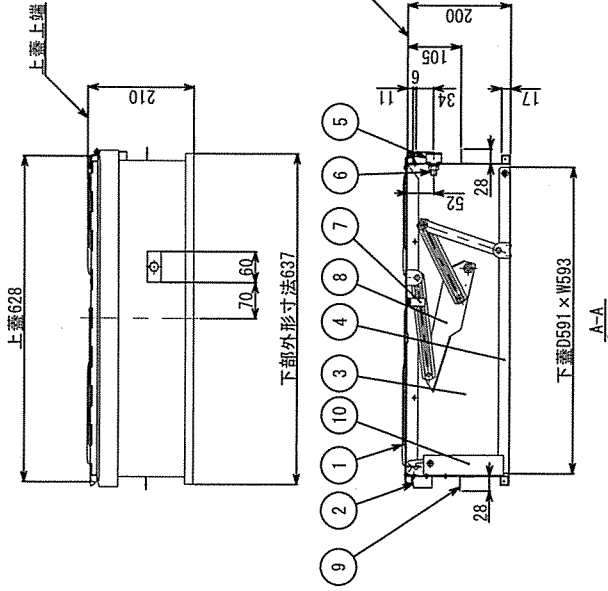
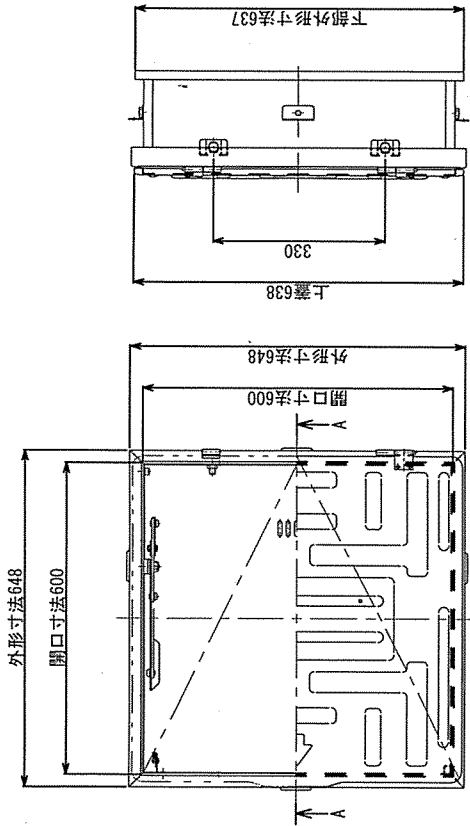


小池宿舍平面図 1 : 150

小池宿舍消防設備補修工事

図形名称 避難器具取替 平面図

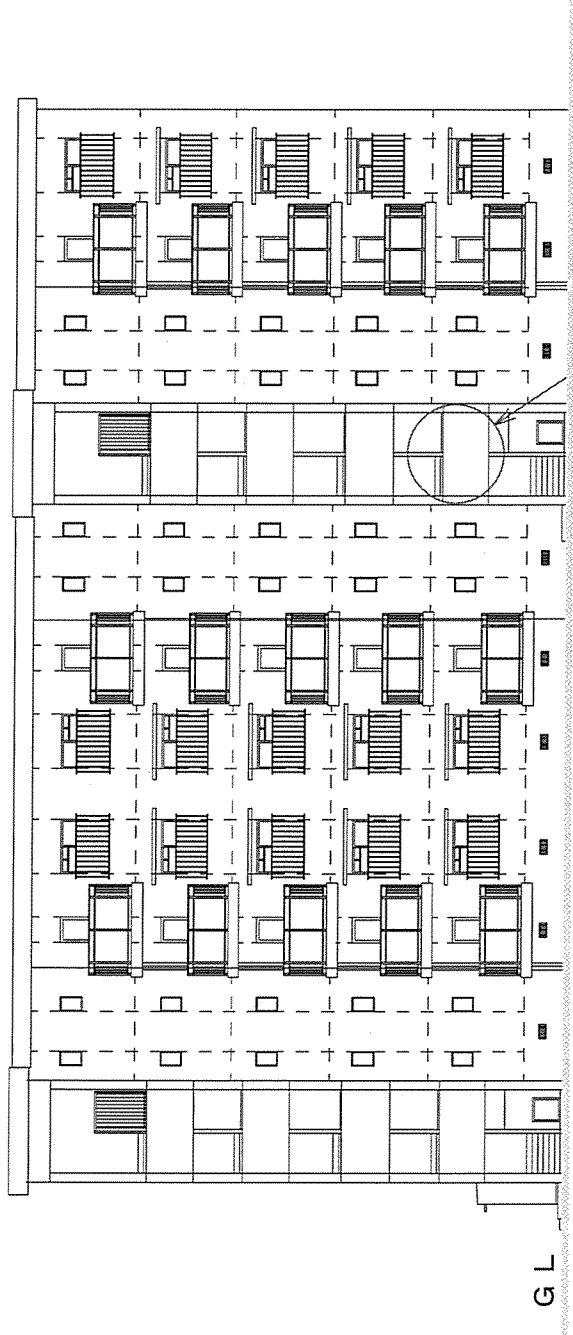
作成年月 令和4年10月 図面番号 5 / 7



USD-NB7段はしご使用状態図  
S=1:40

区分	はしご			
種類	段数	有効長	重量	適用高さ
USD-NB (はしご26~1~1号)	7段	2040	9.2kg	2550 ≤ 適用高さ ≤ 2935

符号	名称	材質	備考
10	チャイルドロック	SUS304 (2B)	17.4kg
9	固定プレート	SUS304 (2B)	t1.5~t2.0
8	スチール装置	SUS304 (2B)	t1.5
7	手掛棒	SUS304 (2B)	t1.5~t2.0
6	はしご吊りポルト	FB-15×3	M12
5	補強板	SUS304	t2.0
4	下蓋	SUS304 (2B)	t1.2
3	本体	SUS304 (2B)	t1.2
2	上ツバ	SUS304 (2B)	t1.2
1	上蓋	SUS304 (2B)	t1.5



B棟北側 1 : 200

B棟東階段2階  
非常警報装置補修

小池宿舎消防設備補修工事

図形名称 非常警報装置補修 立面図

作成年月 令和4年10月 図面番号 7/7

# 入札参加申込書 (和歌山駐屯地)

下記の入札に参加します。

入札件名	小池宿舍消防設備補修工事		
入札日時	令和4年11月29日(火) 11:00～		
落札決定方式	<b>総額決定</b>		
会社名		担当者名	
連絡先	TEL	FAX	
電子メールアドレス			
入札書受取方法 (いづれかに○)	<p>1. インターネットホームページからダウンロードして受取</p> <p>2. FAXで受取 (FAX通信記録等印字を消去して入札書として使用)</p> <p>3. 契約班窓口で受取 (受取時期: 月 日 時頃)</p> <p>4. 電子メールで受取</p>		
8. 入札の方法 (いづれかに○)	事前提出の方法	: 持込・郵送	期限等
			<small>(1) 申請書及び資料 提出: 令和4年11月 9日(水)17時まで (2) 入札書提出: 令和4年11月28日(月)17時まで</small>
<p>※入札関係資料(入札書含む)は、本申込書受領後交付致します (事前連絡の後手渡、電子メール又は着払いで郵送)。 ※新型コロナウイルス感染拡大防止のため、原則郵便入札で実施します。 郵送期限にご注意ください。</p>			

※必ず資格審査結果通知書決定通知書(写)を添えてFAXしてください。 FAX番号:0738-22-2