

関西補給処 宇治駐屯地におけるオープンカウンター方式による見積依頼について

- 1 本リストは、オープンカウンター方式実施要領に基づく手続きが必要です。
- 2 本方式は随意契約を前提とした見積依頼であり、有効な見積書をもって申し込みをした者のうち、予定価格の制限の範囲内で最低の価格の見積書をもって申し込みをした者を契約の相手方とします。

3 件名リスト

一連 番号	件名	納入(履行)場所	納期(履行期限)	見積依頼書公表日	見積書提出期限	見積合わせの日時	落札決定方式	防衛省競争参加資格	備考
4	宇治(8)汚水流量計保守点検	関西処 営繕班	令和9年3月31日	令和8年4月14日	令和8年4月23日10時00分	令和8年4月23日10時00分	総品目総額	なし	
				— 以下余白 —					

- 4 仕様書の交付場所、契約条項等を示す場所、見積書に関する問い合わせ先及び提出先
 住 所：
 〒611-0011
 京都府 宇治市 五ヶ庄官有地
 陸上自衛隊 関西補給処 調達会計部 契約課 契約第2班 担当（糸井）
 電 話 番 号:0774-31-8121 （ 内線 296 ）
 F A X 番 号:0774-32-4580
 メールアドレス:fin-madep@inet.gsdf.mod.go.jp

仕 様 書

- 1 名 称
宇治（8）汚水流量計保守点検
- 2 場 所
宇治市五ヶ庄官有地 陸上自衛隊宇治駐屯地内
- 3 概 要

- (1) 汚水流量計の機器点検、実測点検及び清掃
- (2) 汚水流量計仕様

名 称	メーカー	型 式	数 量
潜水超音波水位流量計	(株)エヌケーエス	UD-300-PS	1 式

- (3) 構成品目

機器名	規 格	備考
変換器	パーマポーラスフリューム方式	
センサー	クリスタル型 発振 1MHZ	
パーマポーラスフリューム	PBF-300-1	
プリンタ	440B	
ポスト型流量変換器盤		
記録計	ES-600	

- (4) 点検内容

項 目	機器・個所	内 容
センサーチェック	センサー部の点検整備	・土砂・汚泥の堆積、ゴミの付着等 ・固定状態
	PBF部・整流部点検整備	・土砂・汚泥の堆積、ゴミの付着等 ・固定状態
演算部チェック	流量変換器	・LED表示 ・稼働状態 ・アナログ出力 ・パルス出力 ・その他（水位流量変換特性）
盤内機器点検	記録計	・インクの出過ぎ、かすれ ・指示値 ・記録紙の送り
	印字記録計	・印字状態 ・LED表示 ・記録紙の送り ・設定内容
	ファン	・動作状態 ・温度設定器との連動
	ヒーター	・動作状態 ・温度設定器との連動
清掃点検整備	変換器盤（外部）	・汚れ ・塗装の剥がれ、腐食 ・破損、変形 ・固定ネジ、ボルトのゆるみ
	変換器盤（内部）	・ほこり、発錆 ・損傷、腐食 ・リード線、接続部のゆるみ ・端子等のゆるみ ・取付ボルトのゆるみ

項 目	機器・個所	内 容
センサー動作詳細チェック	実測状況確認	・作業前状況確認 ・作業後状況確認
	センサー抵抗値測定	・サーミスタ抵抗値測定
	超音波パルス発信電圧	・パルス電子確認
	長乳母受信波形確認	・ピークの存在と波形確認

4 一般事項

(1) 適 用

本役務は、本仕様書、図面及びメーカーの仕様に基づき実施すること。

(2) 疑義事項

仕様書の内容に相違がある場合、また作業中疑義が生じた場合は、部隊担当官に申し出てその指示に従い実施すること。

(3) 作業日程表

請負業者は、作業前に部隊担当官に作業日程表を提出し、承認を得た後作業を実施すること。なお、作業日時、手順等は部隊と調整の上、指示に従うものとする。

(4) 写 真

作業における主要な部分（作業前、作業中、作業後等）及びその他部隊担当官の指示する場所を撮影し、工事写真帳(A4)に整理し検査完了時に提出すること。

(5) その他

作業に使用する電気・水道等は請負業者の負担とする。

5 特記事項

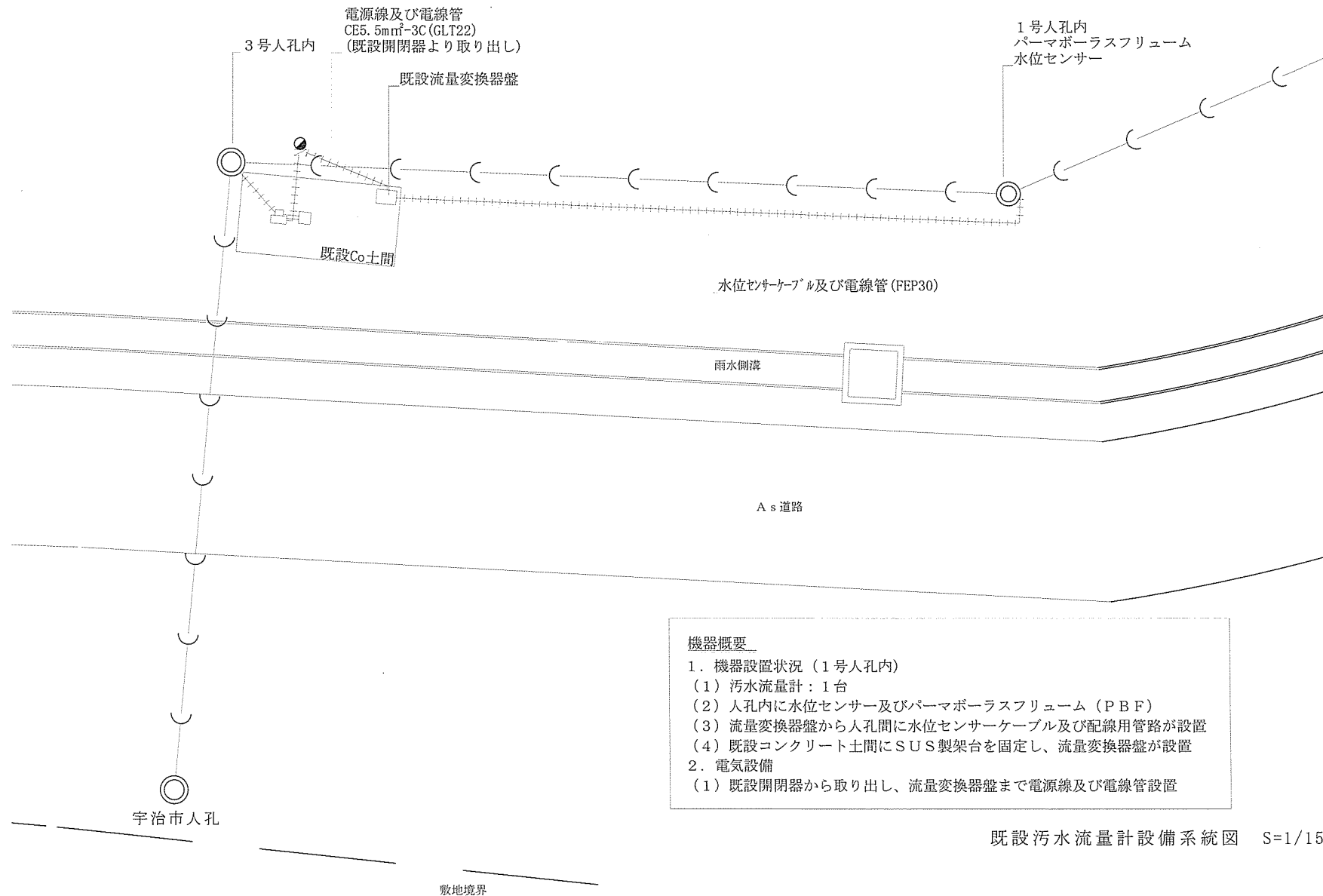
(1) 点検結果及び整備内容の報告書を提出すること。

(2) その他

保守点検に必要な消耗品及び材料等（ヒューズ、ランプ類、ネジ類）の交換については、請負者において行うこと。

6 検 査

本作業終了後、本仕様書に基づき検査を実施、合格をもって完了とする。

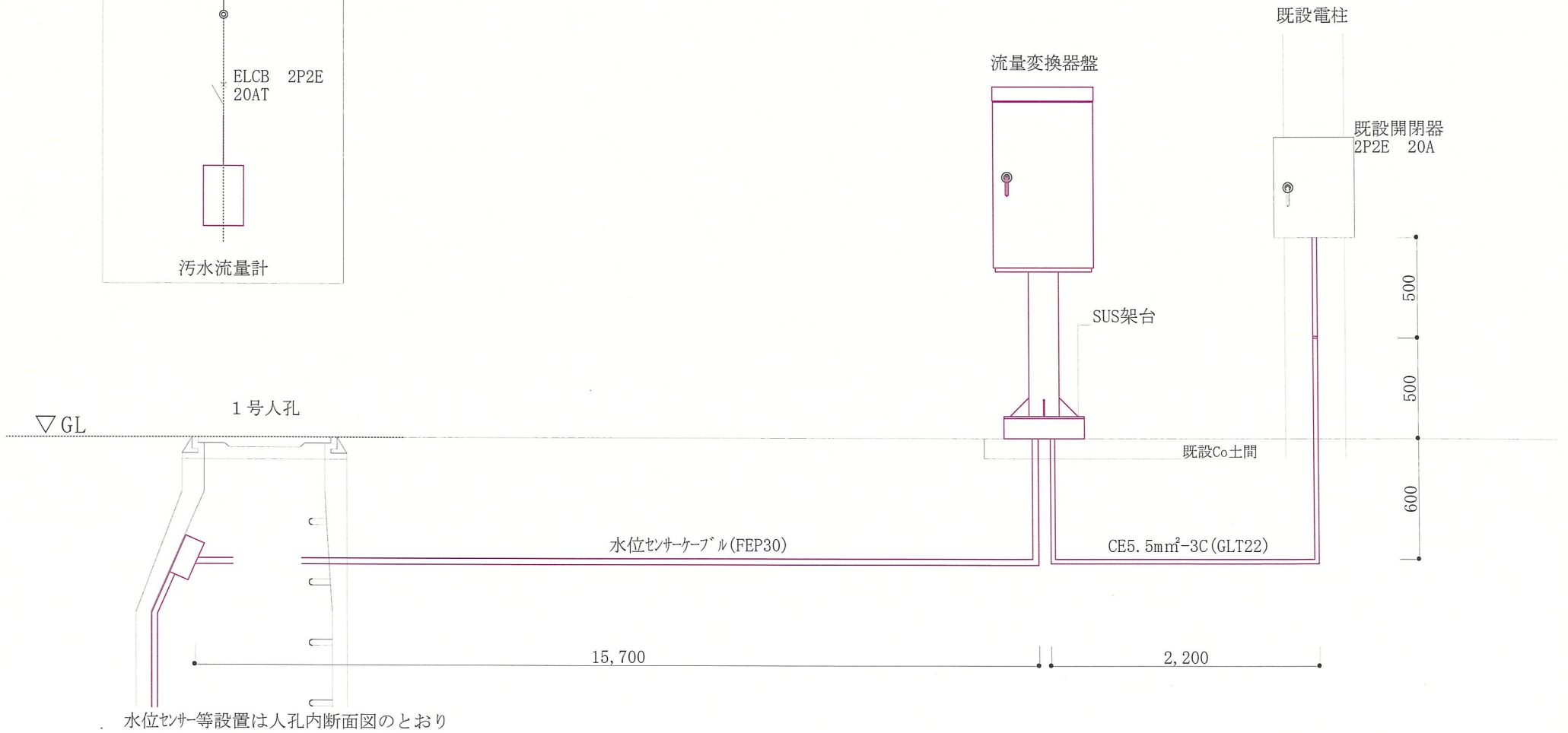
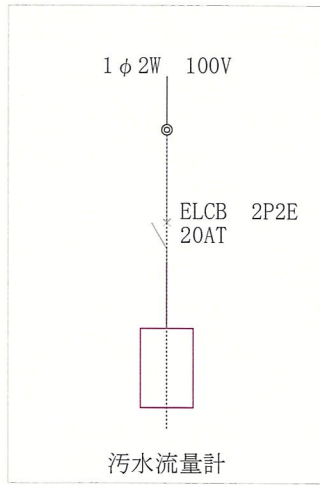


- 機器概要**
1. 機器設置状況 (1号人孔内)
 - (1) 汚水流量計: 1台
 - (2) 人孔内に水位センサー及びパーマボラスフリューム (PBF)
 - (3) 流量変換器盤から人孔間に水位センサーケーブル及び配線用管路が設置
 - (4) 既設コンクリート土間にSUS製架台を固定し、流量変換器盤が設置
 2. 電気設備
 - (1) 既設開閉器から取り出し、流量変換器盤まで電源線及び電線管設置

既設汚水流量計設備系統図 S=1/150

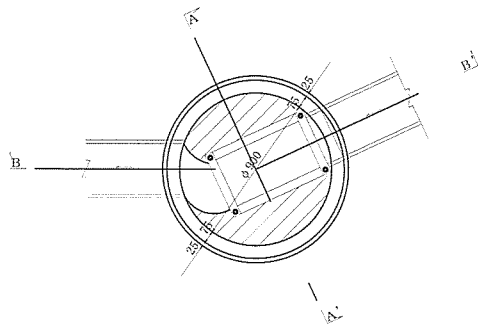
件名	宇治(8)汚水流量計保守点検		
種別	図示	縮尺	頁
陸上自衛隊 関西補給処 総務部	図示		4/7

既設開閉器結線図

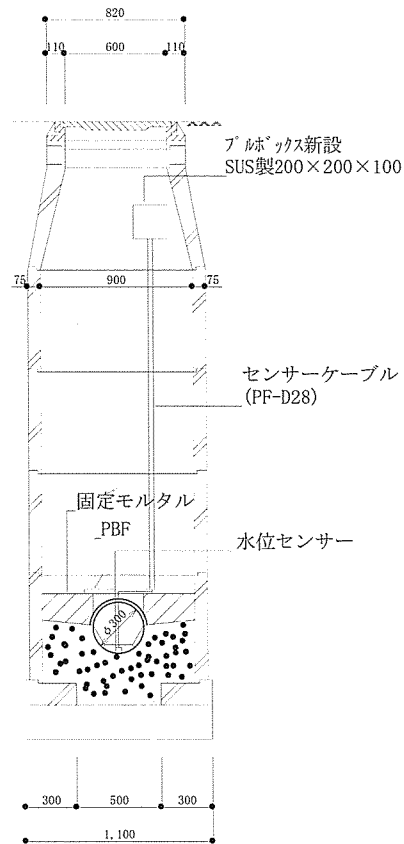


既設汚水流量計設置概要図 S=1/30

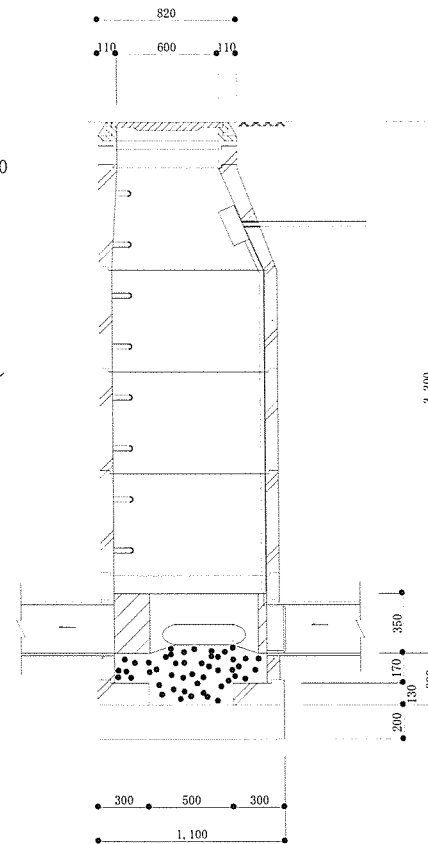
件名	宇治(8)汚水流量計保守点検		
種別	図示	縮尺	頁
陸上自衛隊 関西補給処 総務部	図示		5/7



1号人孔平面図 S = 1 : 25

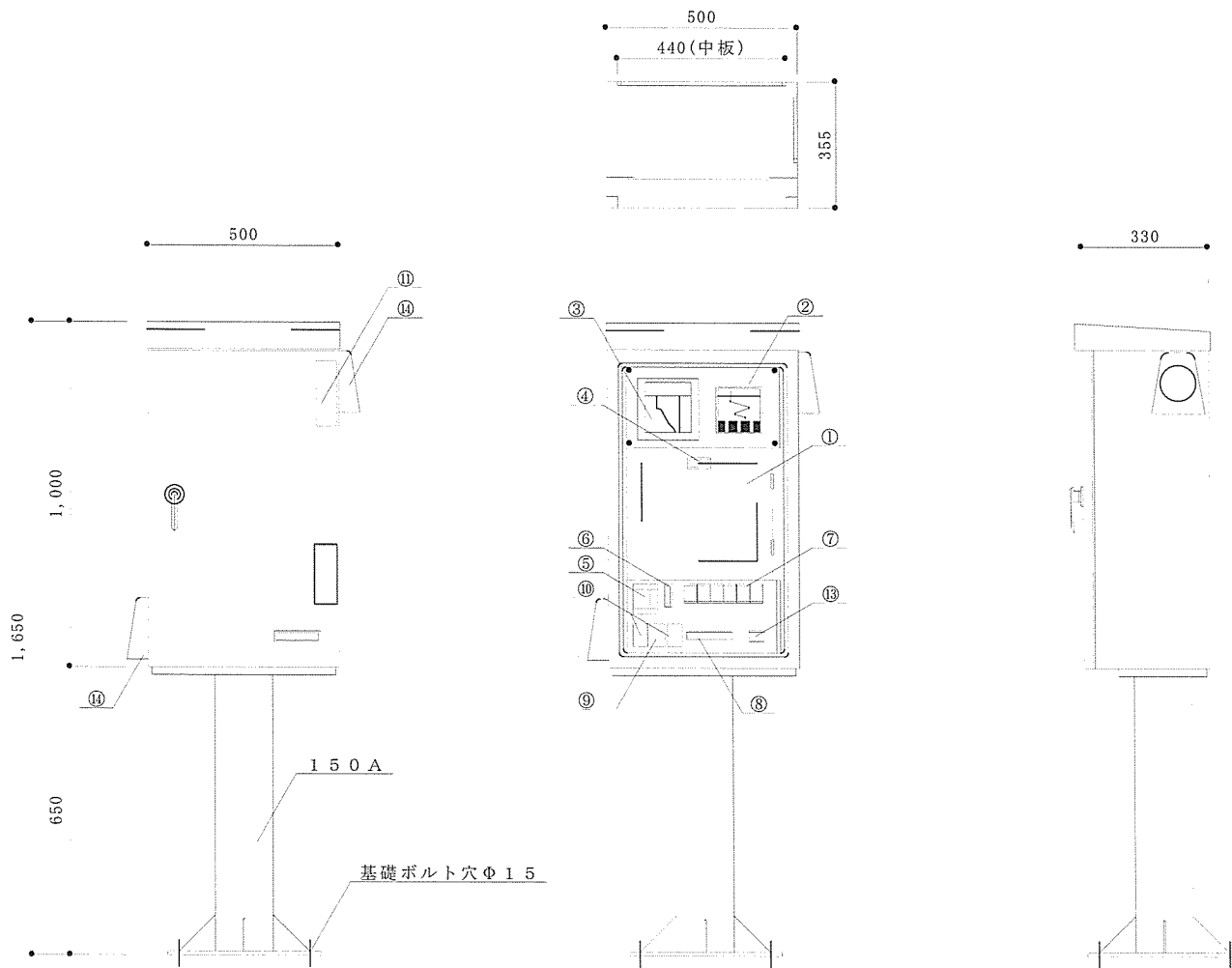


A-A'断面図 S = 1 : 25



B-B'断面図 S = 1 : 25

件名	宇治(8)汚水流量計保守点検		
種別	図示	縮尺	頁
陸上自衛隊 関西補給処 総務部	図示		6/7



番号	名称	数量
①	流量変換器 (UD)	1台
②	記録計 (ES-600)	1台
③	プリンタ (440B)	1台
④	流量積算カウンタ	1台
⑤	漏電遮断器 (ELB)	1台
⑥	避雷器	1台
⑦	サーキットプロテクタ (CP)	6台
⑧	端子台 (TB1, TB2)	1台
⑨	ヒーター・ファン用 運転切替スイッチ (手動・自動)	1台
⑩	ファン・ヒーター用 動作温度設定器	各1台
⑪	ファン	1台
⑫	ヒータ	1台
⑬	コンセント	1台
⑭	換気カバー	2ヶ
備考	製造所: (株)エヌケーエス 名称: 小規模下水道開水路流量計 型式: UD-300PS	

流量変換器盤詳細図 S=1/20

件名	宇治(8)汚水流量計保守点検		
種別	図示	縮尺	頁
陸上自衛隊 関西補給処 総務部	図示		7/7

見 積 書

件名リスト一連番号 4

金額¥ (税抜)

品 名	規 格	単 位	数 量	単 価 (税 抜)	金 額 (税 抜)
宇治(8)汚水流量計保守点検	仕様書のとおり	式	1		
				合計(税抜)	
					ー以下余白ー
納 入 場 所	関西処 営繕班			納期	令和9年3月31日
入札(契約)保証金	免 除	入札(見積)書有効期間			

「入札及び契約心得」、「オープンカウンター方式実施要領」、「標準契約書等」の契約条項等を承諾のうえ入札見積いたします。また、当社(私(個人の場合)、当団体(団体の場合))は「入札及び契約心得」に示された暴力団排除に関する誓約事項について誓約いたします。

年 月 日

分任支出負担行為担当官(分任契約担当官)

陸上自衛隊関西補給処
調達会計部長 殿

住 所
会 社 名
役職・代表者名
代表者連絡先
担当者名
担当者連絡先