

入札公告(建築一式)

次のとおり一般競争入札(政府調達協定対象外)に付します。

分任契約担当官
陸上自衛隊関西補給処桂支処
会計課長 増田有貴

1 工事概要

- (1) 工事名： (5)屋外便所改修工事
(2) 工事場所： 京都府京都市西京区六ノ坪 陸上自衛隊桂駐屯地
(3) 工事内容： 本工事は、以下の工事を行うものである。
用途(建築一式)
既設器具撤去・取替
(4) 工期： 令和6年3月29日(金)まで
(5) 本工事は、工事費内訳明細書の提出を義務付ける工事である。

2 競争参加資格

- (1) 予算決算及び会計令(昭和22年勅令第165号。以下「予決令」という。)第70条及び第71条の規定に該当しない者であること。
(2) 防衛省における一般競争(指名競争)参加資格(以下「防衛省競争参加資格」という。)格付を受け、近畿中部防衛局に競争参加を希望していること。
(会社更生法(平成14年法律第154号)に基づき更生手続開始の申立てがなされている者又は民事再生法(平成11年法律第225号)に基づき再生手続開始の申立てがなされている者については、手続開始の決定後、再度級別の格付を受けていること。)
(3) 会社更生法に基づき更生手続開始の申立てがなされている者又は民事再生法に基づき再生手続開始の申立てがなされている者((2)の再度級別の格付を受けた者を除く。)でないこと。
(4) 以下の表に示す防衛省参加資格の等級以上の資格を保有するもの。(どれか一つで可)

工事区分	建築一式	管
格付	D	C

- (5) 平成20年度以降入札公告日までに、元請けとして完成・引渡しを完了した工事のうち上記2(4)の工事を施工した実績を有すること(建設共同企業体の構成員としての実績は、出資比率が20%以上のものに限る。)

なお、当該実績が平成13年12月25日以降に完成した防衛省発注機関(契約担当官等が属する防衛省本省の内部部局、防衛大学校、防衛医科大学校、防衛研究所、統合幕僚監部、陸上幕僚監部、海上幕僚監部、航空幕僚監部、情報本部、防衛監察本部、地方防衛局並びに統合幕僚長及び陸上幕僚長、海上幕僚長又は航空幕僚長の監督を受ける陸上自衛隊、海上自衛隊及び航空自衛隊の部隊及び機関並びに防衛装備庁をいう。以下同じ。)(旧防衛施設局及び旧防衛施設支局を含む。)の発注した工事に係るものにあつては、施工成績評定通知書又は工事成績評定通知書の評定点合計(以下「評定点合計」という。)が65点未満のものを除く。

また、実績が工事成績相互利用登録機関が発注した工事で工事成績評定相互利用対象工事に該当するものである場合は、工事成績の評定点が65点未満のものを除くこと。

- (6) (5)の施工実績が防衛省発注機関(旧防衛施設局及び旧防衛施設支局を含む。)の発注した工事(平成13年12月25日以降に完成した工事)で65点以上の者又は提出する工程表の工程管理に対する技術的所見が適切である者。

- (7) 次の基準を全て満たす監理技術者又は主任技術者(以下「監理技術者等」という。)を当該工事に専任で配置できること。
- ア 建築工事において、2級建築施工管理技士又はこれと同様以上の資格を有する者。
- イ 平成20年度以降入札公告日までに、(5)に掲げる工事の経験を有する者(原則、着工から完成まで従事している者。)
- なお、当該経験が平成13年12月25日以降に完成した防衛省発注機関(旧防衛施設局及び旧防衛施設支局を含む。)の発注した工事に係るものにあつては、評定点合計が65点未満のものを除く。また、経験が工事成績相互利用登録機関が発注した工事で工事成績評定相互利用対象工事に該当するものである場合は、工事成績の評定点が65点未満のものを除く。
- ウ 監理技術者にあつては、監理技術者資格者証及び監理技術者講習修了証を有する者。
- (8) 一般競争参加資格確認申請書(以下「申請書」という。)及び競争参加資格確認資料(以下「資料」という。)の提出期限の日から開札の時点までの期間に、近畿中部防衛局長から、「工事請負契約等に係る指名停止等の措置要領について」(防整施(事)第150号。28.3.31)に基づく指名停止を受けていないこと。
- (9) 入札に参加しようとする者の間に資本関係又は人的関係がないこと(資本関係又は人的関係がある者のすべてが共同企業体の代表者以外の構成員である場合を除く。)
- (10) 近畿中部防衛局管轄区域内(富山県、石川県、福井県、滋賀県、京都府、大阪府、兵庫県、奈良県、和歌山県)に建築工事業の許可に基づく本店、支店又は営業所が所在すること。
- (11) 都道府県警察から暴力団関係業者として防衛省が発注する工事等から排除するよう要請があり、当該状態が継続している有資格業者でないこと。
- (12) 情報保全に係る履行体制について、適切な体制を有すると確認できる者

3 入札手続等

(1) 担当部局

①入札及び契約事項に関する問い合わせ先
〒615-8103 京都府京都市西京区川島六ノ坪 陸上自衛隊桂駐屯地 関西補給処桂支処会計課 担当 新谷 TEL 075-381-2125(内線341) FAX 075-381-8881

②仕様書に関する問い合わせ先
〒615-8103 京都府京都市西京区川島六ノ坪 陸上自衛隊桂駐屯地 関西補給処桂支処管理課 担当 岡部 TEL 075-381-2125(内線384)

(2) 入札説明書の交付期間等

ア 交付期間

令和5年11月21日(火)から 令和5年12月8日(金) まで

(行政機関の休日に関する法律第1条第1項に規定する行政機関の休日(以下「行政機関の休日」という。)を除く。)の毎日、午前8時30分から午後5時まで(正午から午後1時までの間を除く。)

イ 交付方法

3(1)①の担当部局において直接交付、又は電子メールにより配信(必ず事前に入札参加意思を連絡)

(3) 申請書及び資料の提出期限等

ア 提出期限: 令和5年12月8日(金)午後5時00分まで

イ 提出方法 :3(1)①の担当部局に持参又は郵送又は宅配
(以下「郵送等」という。)

(4) 入札書の提出

ア 提出期限: 令和5年12月21日(木)

イ 提出方法:3(1)①の担当部局に持参又は郵送等

ウ 郵送等による場合は、郵送等した旨の連絡をすること及び現着(担当者)の手元に届いた旨を業者の責任において確認すること

(5) 開札の日時及び場所

- ア 日時： 令和5年12月22日(金)午前11時30分
イ 場所： 桂駐屯地1号隊舎1F 多目的室

4 その他

(1) 手続きにおいて使用する言語及び通貨は日本語及び日本国通貨に限る。

(2) 入札保証金:免除

(3) 契約保証金 :免除

ただし、落札者は、公共工事履行保証証券による保証(引き渡した工事目的物が種類又は品質に関して契約の内容に適合しないもの(以下「契約不適合」という。)である場合において当該契約不適合を保証する特約(2年間)を付したものに限り。)を付するものとする。

この場合の保証金額は、請負代金の10分の3以上とする。

(4) 入札の無効

次に掲げる入札は無効とする。

- ア 本公告に示した競争参加資格のない者のした入札
イ 申請書又は資料に虚偽の記載をした者の入札
ウ 入札説明書及び入札心得書において示した入札に関する条件に違反した入札
エ 工事費内訳明細書を提出していない者の入札

(5) 落札者の決定方法

予決令第79条の規定に基づいて作成された予定価格の制限の範囲内で最低の価格をもって有効な入札を行った者を落札者とする。

ただし、落札者となるべき者の入札価格によっては、その者により当該契約の内容に適合した履行がなされないおそれがあると認められるとき、又はその者と契約を締結することが公正な取引の秩序を乱すこととなるおそれがあり著しく不相当であると認められるときは、予定価格の制限の範囲内の価格をもって入札した他の者のうち最低の価格をもって入札した者を落札者とすることがある。

(6) 配置予定監理技術者の確認

落札者決定後、発注者支援データベース・システム等により配置予定の監理技術者等の専任制違反の事実が確認された場合、契約を結ばないことがある。

なお、種々の状況からやむを得ないものとして承認された場合のほかは、配置予定の監理技術者等の変更を認めない。

(7) 落札者となるべき者の入札価格が予決令第85条の規定に基づいて作成された基準(以下「調査基準価格」という。)を下回っている場合は、予決令第86条の調査(以下「低入札価格調査」という。)を行うので、協力しなければならない。

(8) 専任の監理技術者の配置が義務付けられている工事において、調査基準価格を下回った価格をもって契約する場合には、監理技術者とは別に同等の要件を満たす技術者の配置を求めることがある。

(9) 入札後、契約を締結するまでの間に、都道府県警察から暴力団関係者として防衛省が発注する工事等から排除するよう要請があり、当該状態が継続している有資格者とは契約を行わない。

(10) 契約書作成の要否 :要

(11) 関連情報を入手するための照会窓口: 上記3(1)①に同じ。










(12) 競争参加資格の級別の格付を受けていない者の参加

上記2(2)に掲げる競争参加資格の級別の格付を受けていない者も上記3(3)により申請書及び資料を提出することができるが、競争に参加するためには、開札の時点において当該資格の格付を受け、かつ、競争参加資格の確認を受けていなければならない。

(13) 陸上自衛隊の建設工事に係る入札心得書等及び標準契約書の内容を遵守すること。

(14) 詳細は、入札説明書による。

(5) 屋外便所改修工事

件名	(5) 屋外便所改修工事							図面番号	1/20
図名	表紙							縮尺	—
支処長	総務部長	管理課長	営繕班長	電気係長	給排水係長	管財	営繕	施設管理	担当者
									
関西補給処桂支処総務部管理課営繕班								令和5年11月14日	

仕様書

1 工事件名
(5) 屋外便所改修工事

2 工事場所
京都府京都市南区久世高田町336 陸上自衛隊桂駐屯地

3 工事期間
契約締結日～令和6年3月29日(金)

4 工事概要
本工事は、88号建物及び93号～95号建物便所改修工事を実施するもの。

区分	種別	項目	概要	数量
建築工事	仮設工事	足場等		1式
	鉄筋工事	鉄筋配筋等	開口部閉塞 D-10@300	1.2㎡
	コンクリート工事	コンクリート打設	18-15-20-N	1.41m ³
	金属工事	軽量鉄骨天井下地	天井	4.83㎡
	左官工事	被覆塗材吹付	外壁	24.8㎡
			モルタル塗	床 t=10～20
	建具工事	建物外部扉	2枚連動引戸扉、片開き扉	7箇所
	塗装工事	EP-G塗	天井	4.83㎡
			内壁	151.2㎡
	内装工事	遮熱塗料	上屋	10.88㎡
天井			4.83㎡	
エント及びその他工事	トイレ	メラミン化粧板、開戸、引戸	1式	
	ビュートサイン	女性用×4、男性用×3	7枚	
機械設備工事	配管工事	給水配管	硬質塩化ビニルインゴ鋼管	7.7m
		排水配管	硬質塩化ビニル管VP	43.67m
	衛生設備工事	洋式大便器 温水洗浄便座付	フラッシュバルブ式	2台
		手洗器		8台
	化粧鏡	耐食化粧鏡	2枚	
電気設備工事	配線工事	絶縁電線	EM-CE5.5sq-3C	5.3m
			EM-EEF1.6-2.0mm-3C	16.5m
			EM-IE2.0mm	2.5m
	配線保護工事	ブルック	SUS製150×150×150	2個
		電線管	合成樹脂被覆鋼管G16-G22	4.7m
		金属線び	マルチ等	4.2m
	配分電盤工事	コンセント		4個
		住宅用分電盤		1台
	電灯設備工事	LEDダウンライト	人感センサー付	3台
		LED照明器具	LED照明器具 防雨型ダウンライト	9台 7台
撤去工事				1式

- 5 一般事項
- (1) 総則
本工事は、仕様書・図面・メーカー基準・次の基準及び関係法令等を遵守して実施すること。なお仕様書に記載なき事項については、事前に監督官と協議のうえ指示に従うこと。
・公共建築工事標準仕様書（建築工事・電気設備工事・機械設備工事編）
・公共建築改修工事標準仕様書（建築工事・電気設備工事・機械設備工事編）
- (2) 協議
請負者は設計図書及び現地において、相違・疑義あるいは不明な点が生じた場合は、監督官と協議し、その指示に従うこと。
- (3) 火災予防・現場管理
工事中における火災予防、労働安全及び在来施設等の保護には、十分注意を払うものとし、汚破損した場合は、請負者の責任において速やかに原形に復旧すること。
- (4) 工事写真
請負者は工事の主要な施工段階において写真撮影を実施すること。項目は着工前・施工中・隠蔽部分・工事完成後のほか、監督官の指示する箇所とする。
また、写真はA4紙に整理のうえ1部提出すること。

- (5) 工事時間
敷地内における工事実施時間帯は、平日（土・日及び祝祭日は除く。）の午前8時30分から午後5時迄を基準とする。その他の時間帯に工事を実施する場合には、事前に監督官と協議のうえ指示に従うこと。
- (6) 電気・水道等の使用
本工事に必要な電力・給水については有償とし、請負者側によるメーターの設置、または官側の指示する方法により使用量を算定する。
- (7) 発生材
本工事で発生した金属屑等監督官が指示するものについては、発生材報告書を提出し、所定の場所に集積、運搬を実施すること。その他廃材等は廃棄物の処理及び清掃に関する法令等を遵守し請負業者の責任において場外処分すること。処分完了後処分が証明できる書類（マニフェストE票の写し）を官側に提出するものとする。また、灯管等は官側に引渡すこと。

6 特記事項
本工事に使用する材料は共通仕様書によるほか、図面のとおりとす。ただし、事前に監督官に届け出て承認を得たものについては、同等品以上のものを使用することができる。その他記載なき事項については、標準仕様書及びJIS規格並びに各種協会規格に準ずること。

- 6-1 建築工事
- (1) 施工
施工に先立ち、事前調査、現地採寸を十分に行うこと。
- (2) 撤去工事
既存撤去の際は、他の部位に損傷を与えないように十分注意を払うこと。
- (3) 左官工事
既存リソ吹付を除去後下地調整を実施し、被覆塗材吹付を実施すること。
また、外壁と軒先の色はそれぞれ違う色とし、監督官に色見本等提出すること。
- (4) 建具工事
7. 施工前に、建具の採寸を実施し、施工承認図を提出し、監督官の承認を受けること。
4. 施工後、建具の機能が満たされるよう取付調整を行うこと。
- (5) エント及びその他工事
88号建物（女性用お手洗い）、93号～95号建物（男性用、女性用お手洗い）のビュートサインを取り付けること。
材料は、下記の品目程度とする。
トイレ表示板：EIS EA983BK-61、62 同等品以上
- 6-2 機械設備工事
- (1) 施工
配管等の施工に先立ち、事前調査、現地採寸を十分に行うこと。
- (2) 通水試験
給水管及び排水管新設後、通水試験を実施し漏水がないことを確認すること。
- (3) 配管工事
7. 新設する配管の支持材は、場所に応じて適宜設置すること。
4. 使用する配管は下記のものとする。
給水管：水道用硬質塩化ビニルインゴ鋼管 SGP-VB及びVD JWWA K 116
排水管：硬質塩化ビニル管 VP JIS K 6742
- (4) 衛生器具設備
新設する衛生器具は、図面に記載する参考型番と同等以上のものとし、施工承認図を提出して監督官から承認を受けること。
- 6-3 電気設備工事
- (1) 施工
電線等の施工に先立ち、事前調査、現地採寸を十分に行うこと。
- (2) 各種測定
配線工事完成時に絶縁抵抗測定等実施し、書面にて監督官に提出すること。
- 6-4 その他
各種設置箇所等、工程、便所の使用制限等監督官と協議の上、工事を実施すること。

件名	(5) 屋外便所改修工事	図面番号	2/20
図名	仕様書	縮尺	—
関西補給処桂支処総務部管理課管轄班			

7 提出書類

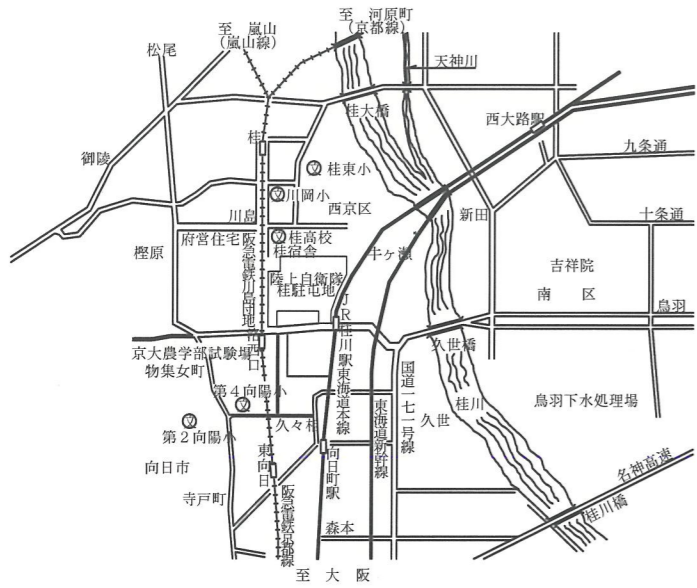
本工事での提出書類は下記のとおりとし提出すること。

- (1) 内訳明細書・・・・・・・・・・1部（契約後速やかに提出）
- (2) 現場代理人等通知書・・・・・・・・1部（契約後速やかに提出）
- (3) 着工届・・・・・・・・・・1部（工事着工日に提出）
- (4) 竣工届・・・・・・・・・・1部（工事終了日に提出）
- (5) 工程表・・・・・・・・・・1部（契約後速やかに提出）
- (6) 材料等承認願・・・・・・・・1部（工事着工前に提出）
- (7) 工事材料搬入報告書・・・・・・・・1部（材料搬入時に提出）
- (8) 発生材報告書・・・・・・・・1部（その都度提出）
- (9) マニフェストの写し・・・・・・・・1部（証明書発行後提出）
- (10) 工事写真・・・・・・・・・・1部（工事用アルバム等に整理し提出）
- (11) 施工体制台帳及び体系図・・・・・・・・1部（契約後速やかに提出）
- (12) その他監督官の指示した書類（監督官が指定した期日までに示した部数を提出）

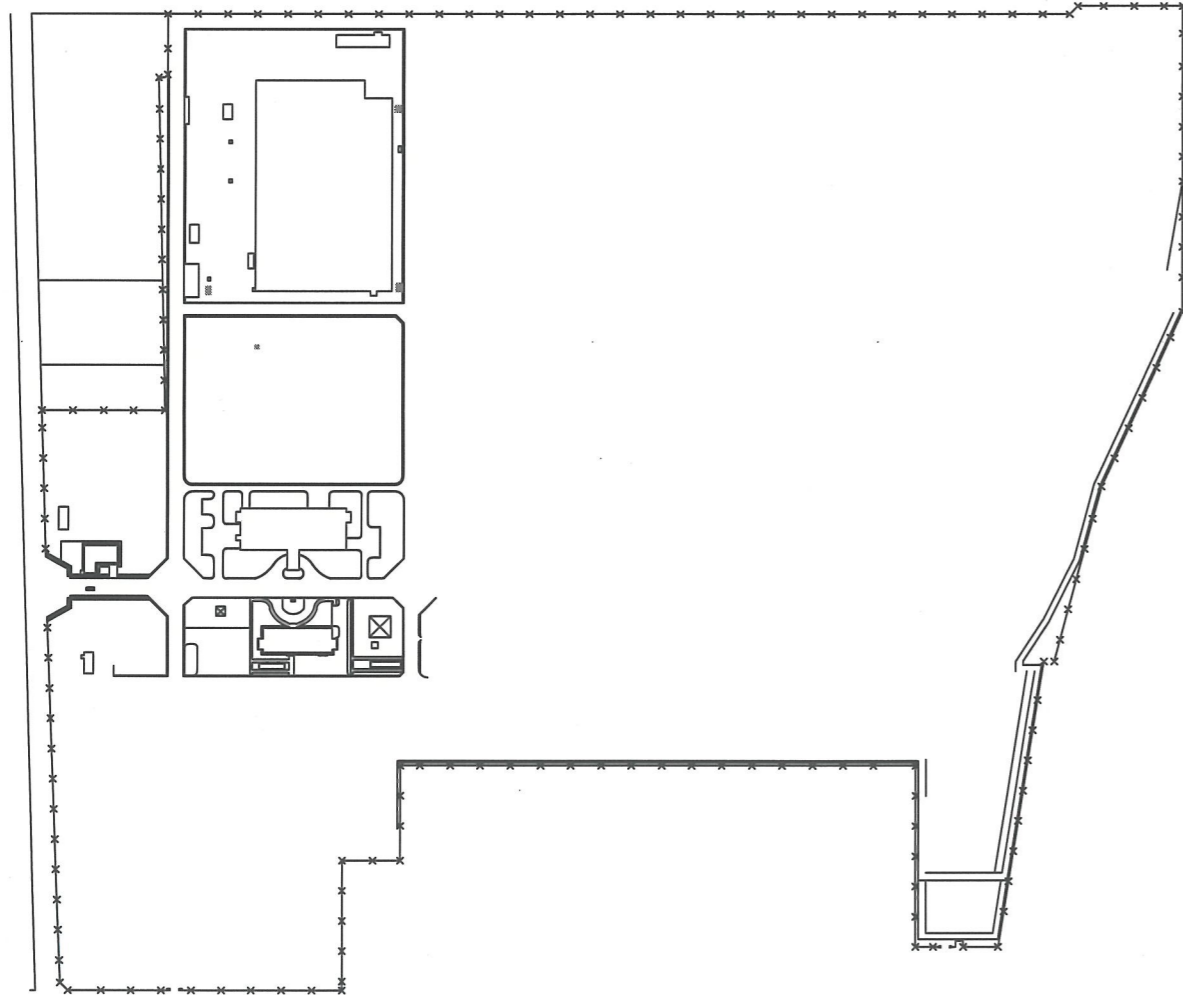
8 検 査

工事完了後、検査官の竣工検査を受け合格をもって竣工とする。ただし、手直し事項が生じた場合は、手直し完了後再度検査を受け、合格をもって竣工とする。

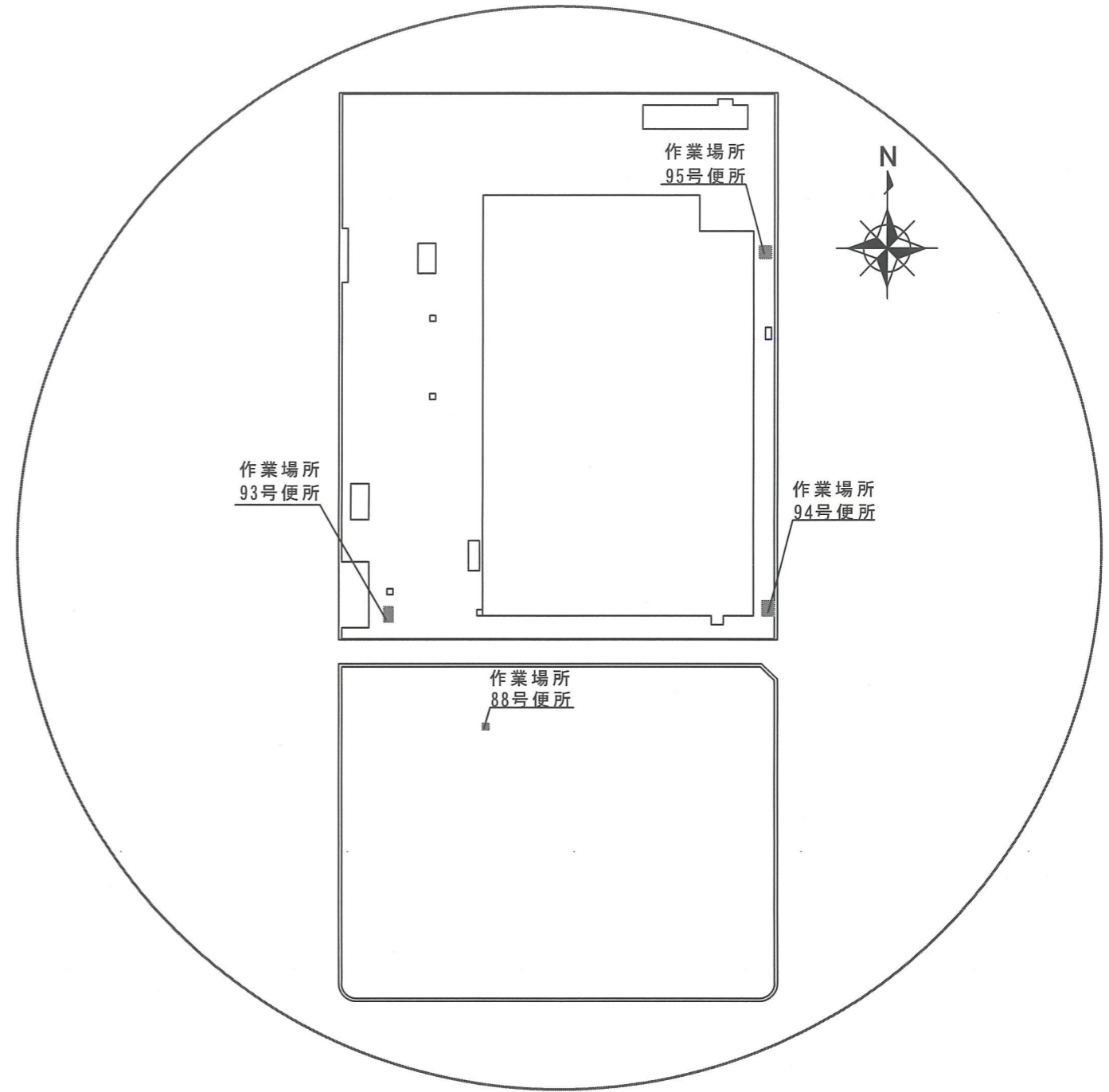
件 名	(5) 屋外便所改修工事	図面番号	3/20
図 名	仕 様 書	縮 尺	—
関西補給処桂支処総務部管理課営繕班			



案内図 S=1/50,000



配置図 S=1/5,000

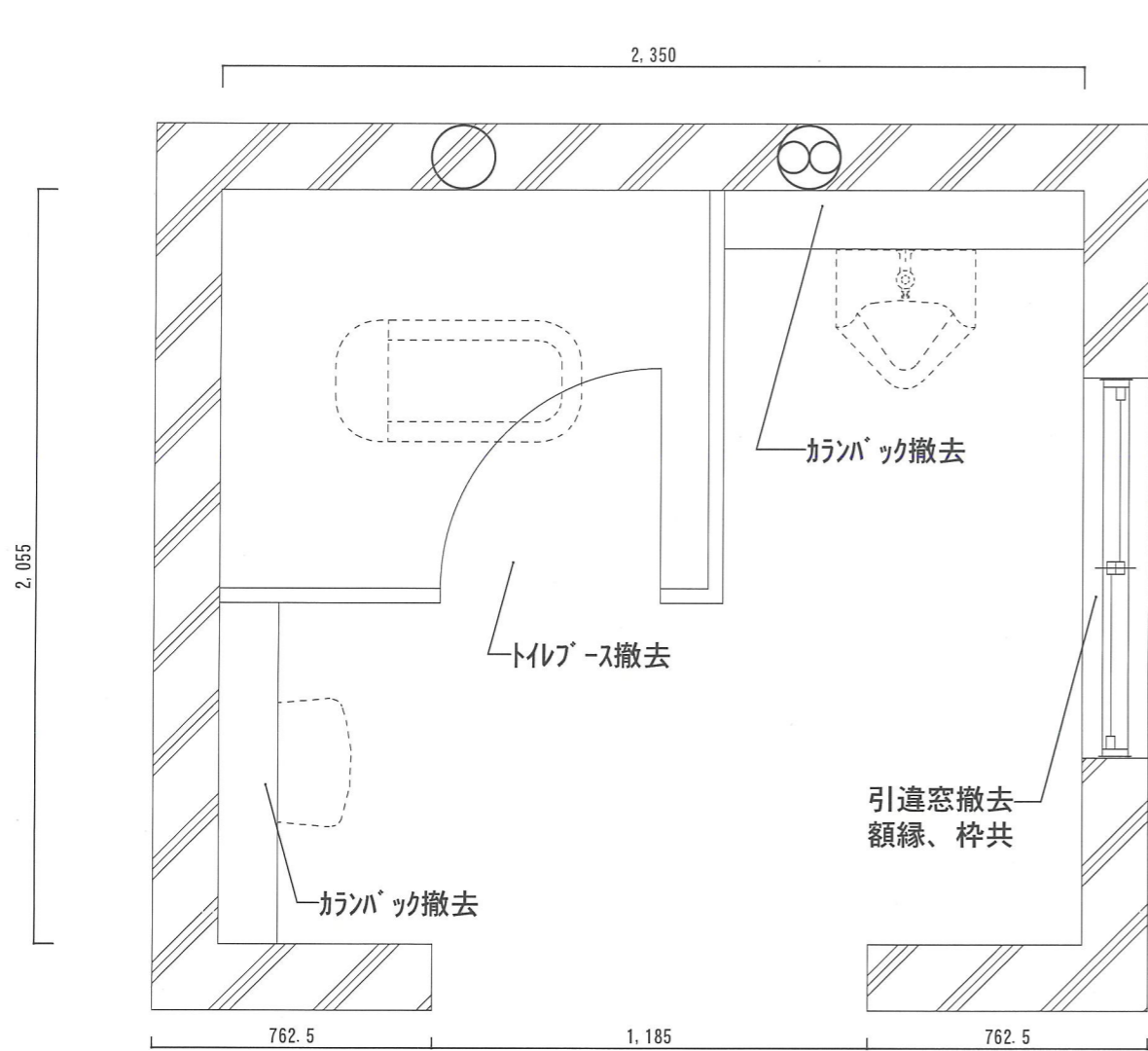


件名	(5) 屋外便所改修工事	図面番号	4/20
図名	案内図・配置図	縮尺	図示
関西補給処桂支処総務部管理課管繕班			

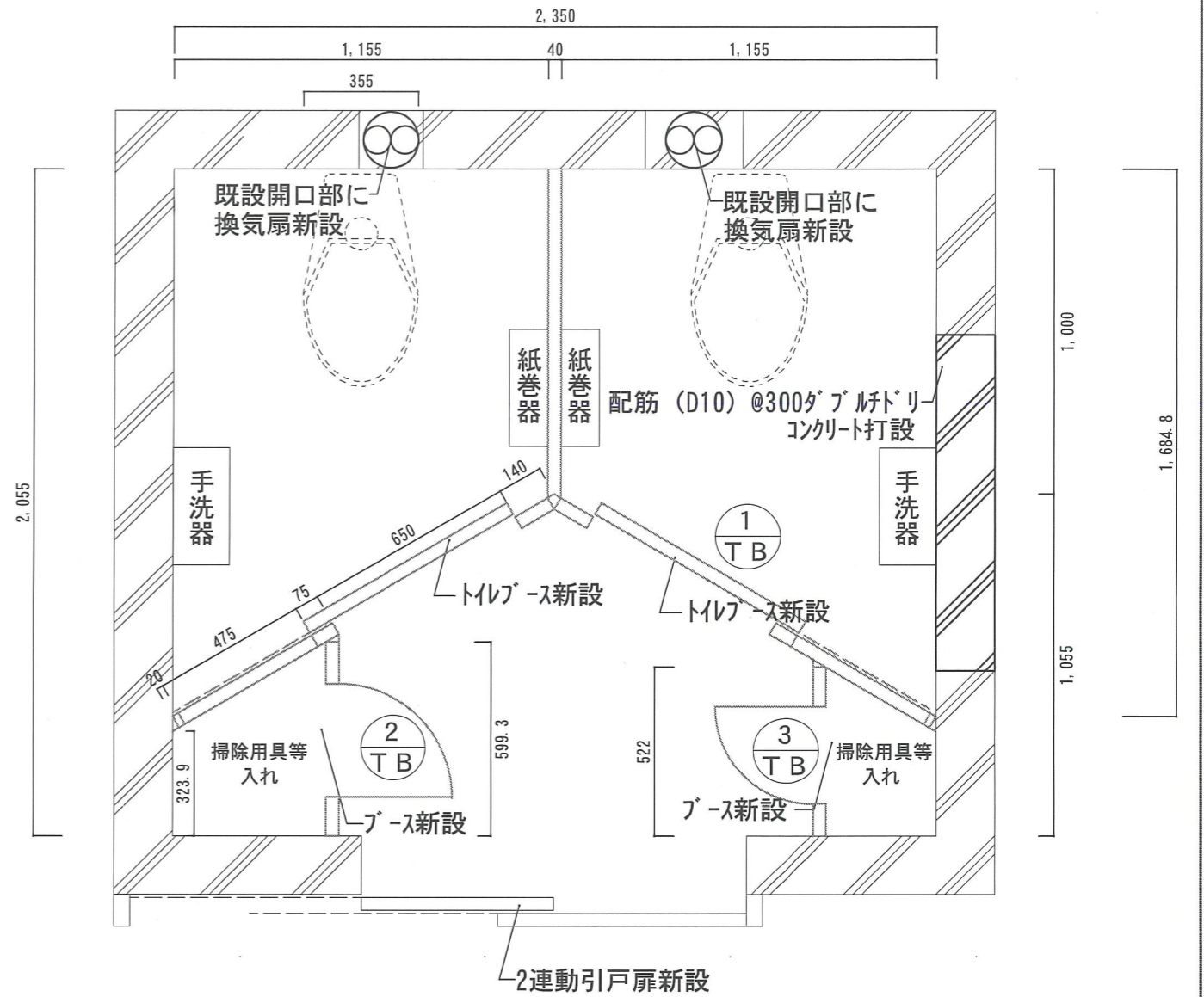
88号建物便所仕上表

区分	床	犬走り	天井		内壁	外壁・軒裏	軒先	上屋	備考	
			塗装	天井高						
改修前	土間コンクリート	—	木毛セメント板 t=25	AEP吹付	2,275~2,470	コンクリート打放 VE塗	コンクリート打放 リシン吹付	コンクリート打放	コンクリート打放	トイレース
改修後	コンクリート t=100 カラーモルタル塗 t=10 金鍍仕上げ	コンクリート t=100	軽量鉄骨下地の上 シーリングボード t=9.5	EP-G塗	2,125~2,320	下地調整の上 EP-G塗	下地調整の上 複層塗材E 吹付	下地調整の上 複層塗材E 吹付	下地調整の上 1液水性反応 硬化形シリコン系遮熱塗料	トイレース引戸 2連動引戸扉

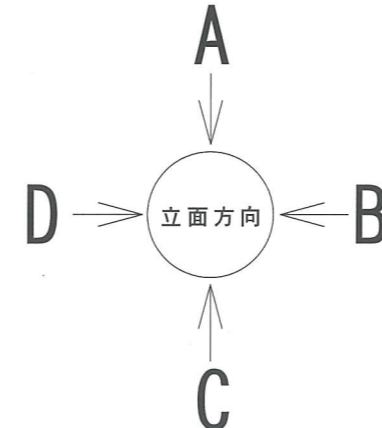
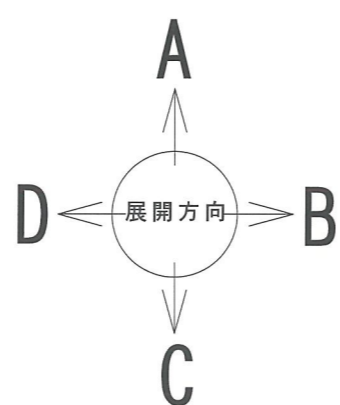
件名	(5) 屋外便所改修工事	図面番号	5/20
図名	仕上表	縮尺	—
関西補給処桂支処総務部管理課営繕班			



改修前

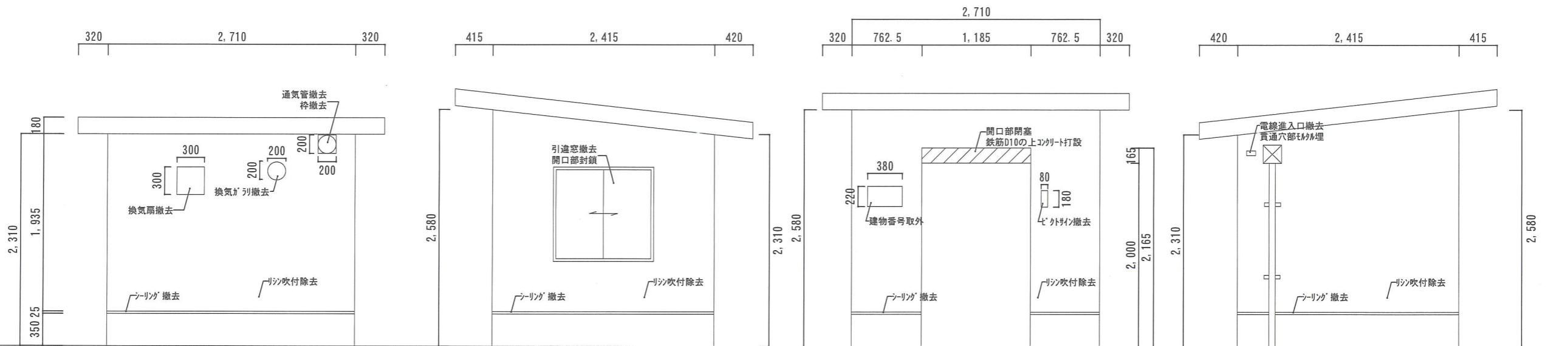


改修後



件名	(5) 屋外便所改修工事	図面番号	6/20
図名	88号建物平面図改修前・改修後	縮尺	1/20
関西補給処桂支処総務部管理課宮構班			

改修前



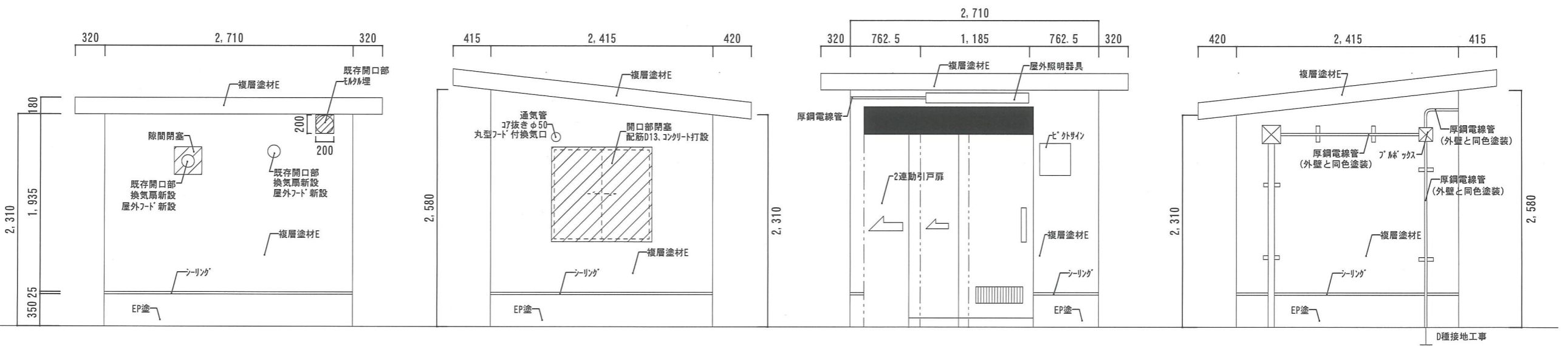
A面

B面

C面

D面

改修後



A面

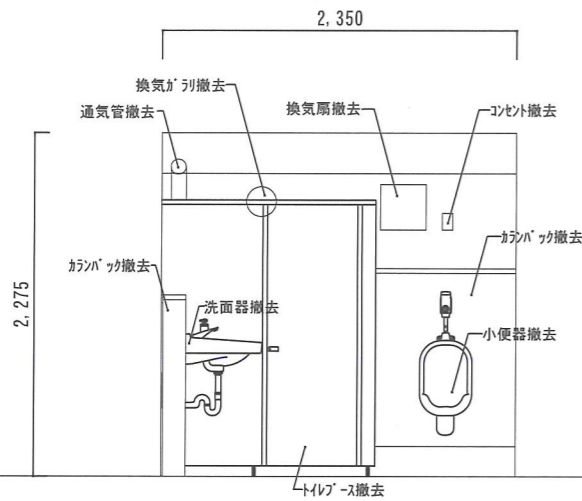
B面

C面

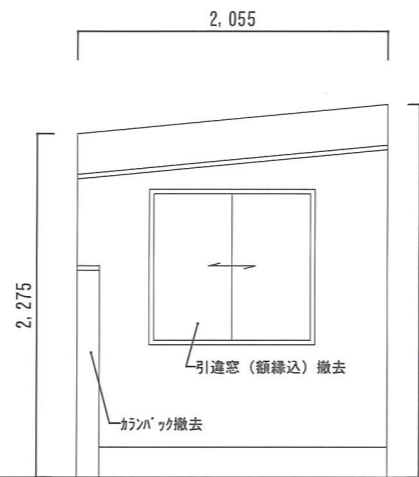
D面

件名	(5) 屋外便所改修工事	図面番号	7/20
図名	88号建物立面図	縮尺	1/50
関西補給処柱支処総務部管理課営繕班			

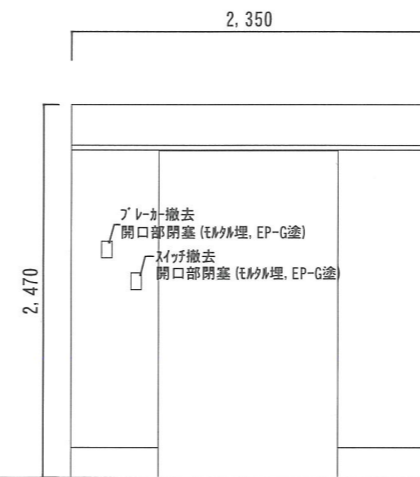
改修前



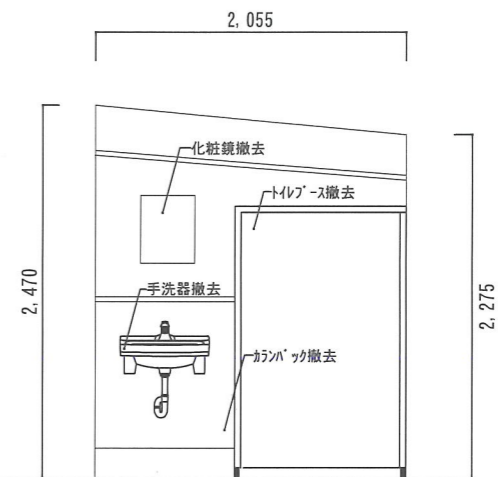
A面



B面

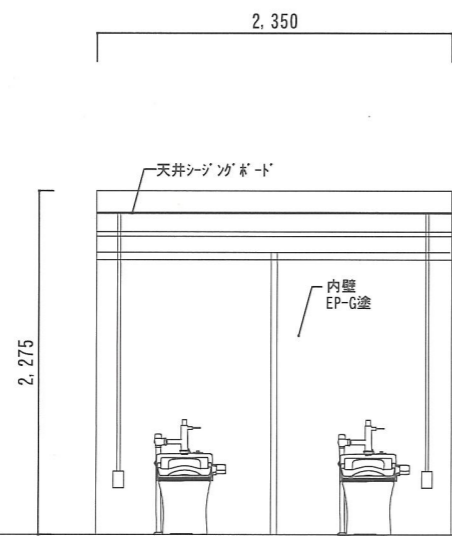


C面

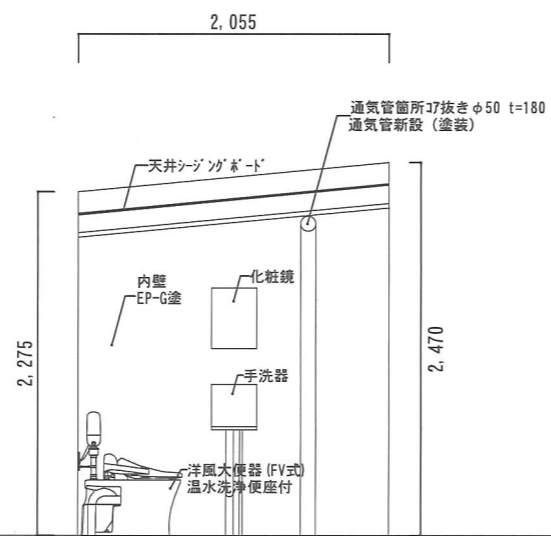


D面

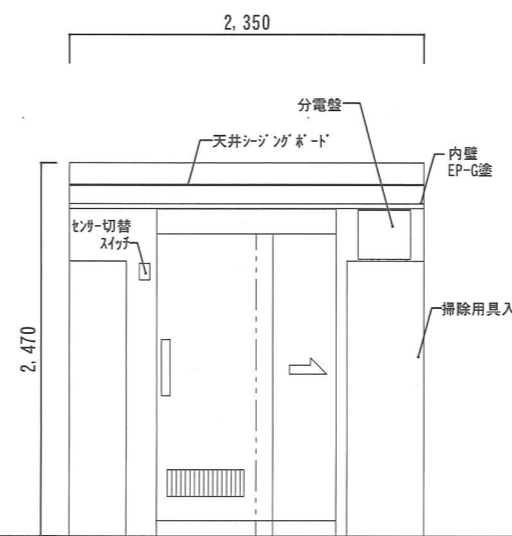
改修後



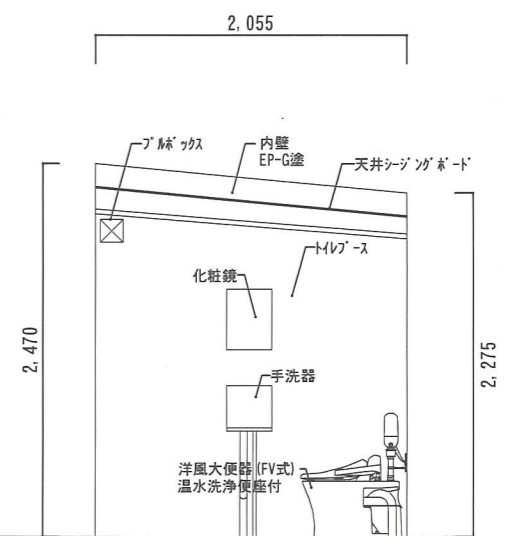
A面



B面

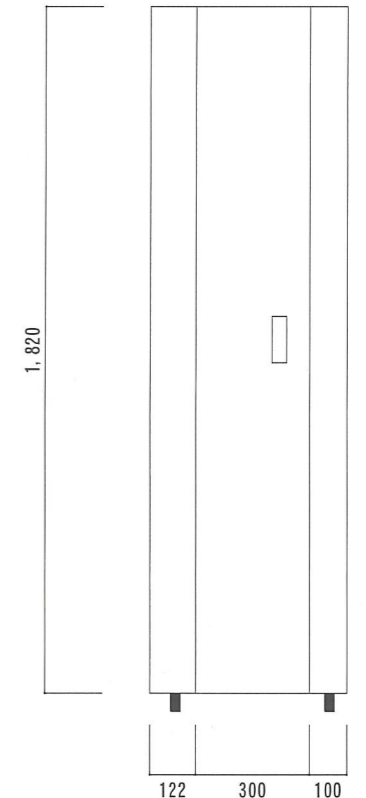
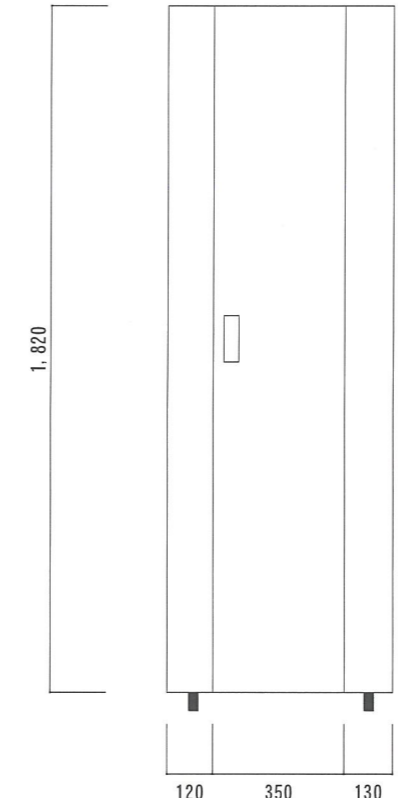
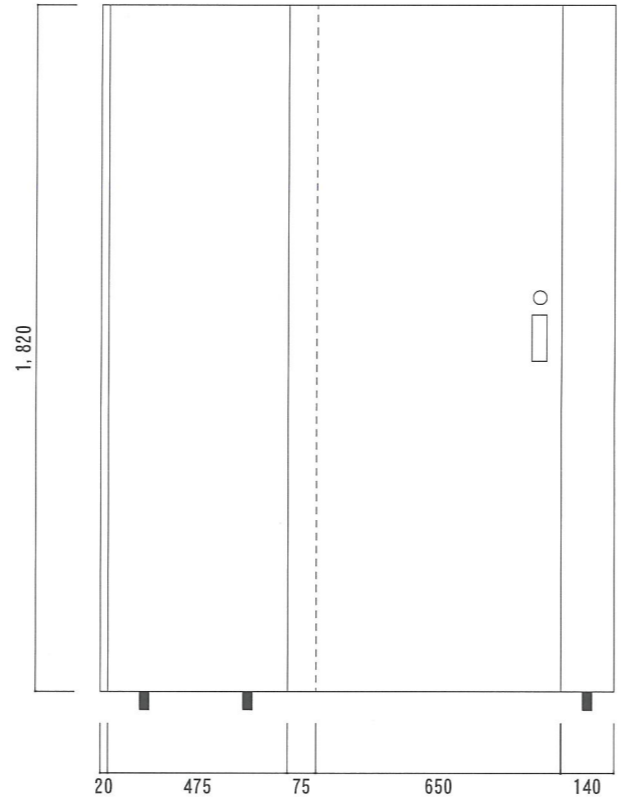
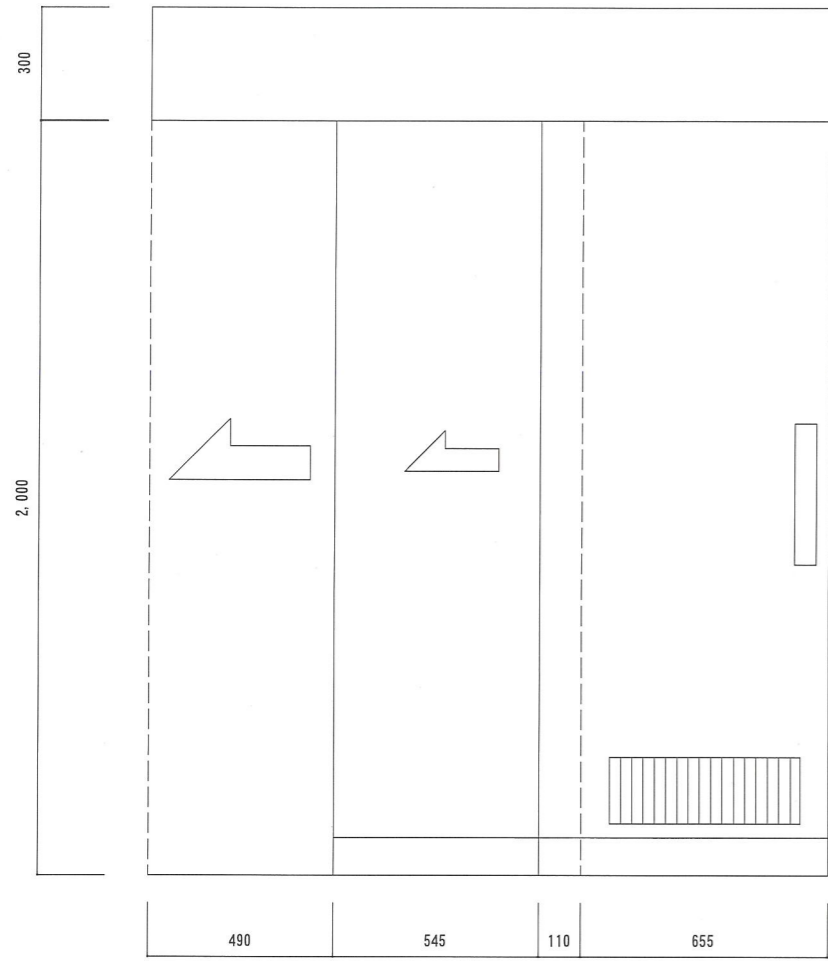


C面



D面

件名	(5) 屋外便所改修工事	図面番号	8/20
図名	88号建物展開図	縮尺	1/50
関西補給処柱支処総務部管理課営繕班			

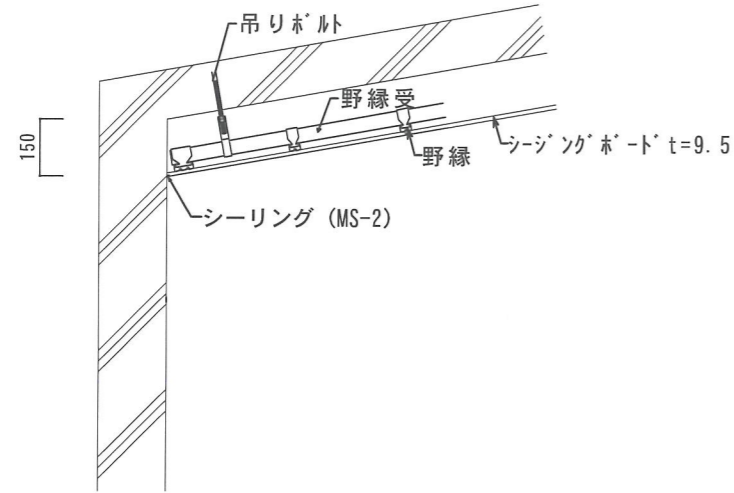


記号	名称	
① S D	2連動引戸扉	
詳細	材質 扉厚	スチール製 DP塗装 39mm ステンレス取手 ガリ、自動閉鎖 ステンレスプレート ギアブレーキ、下枠レール 付属金物一式

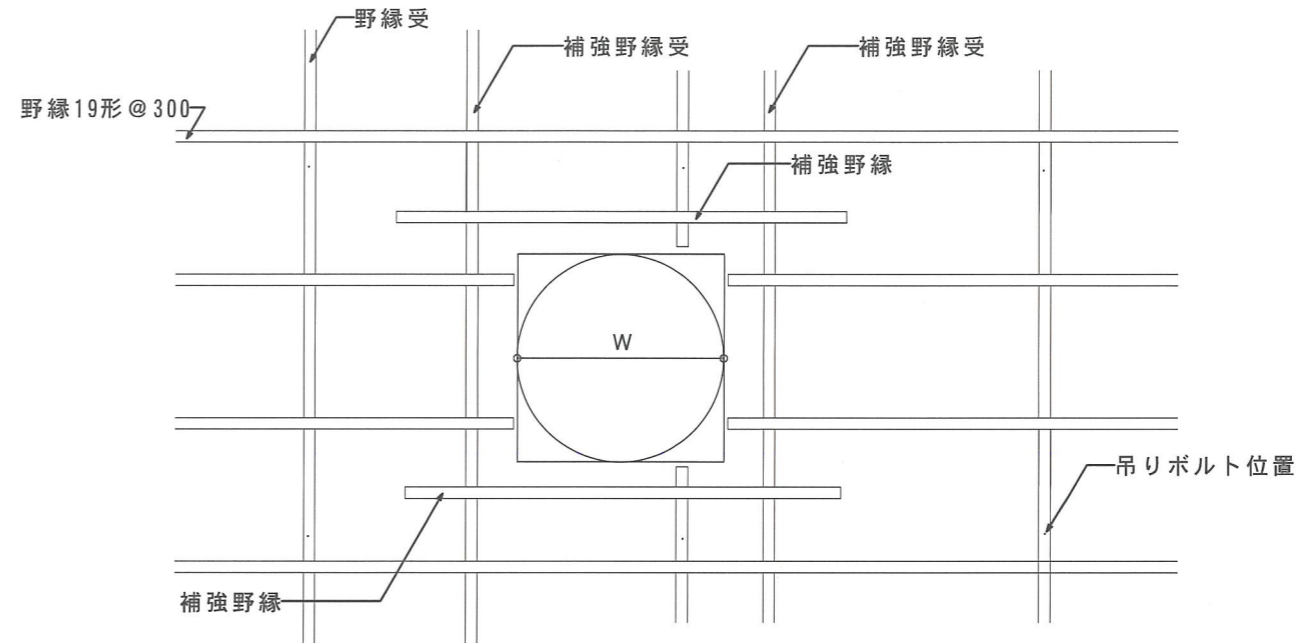
記号	名称	
① T B	トイレブース 引戸タイプ	
詳細	材質 芯材 扉厚 付属品	メラミン化粧板 P-P-CJ 40mm 表示錠 戸当り、帽子掛 付属金物一式

記号	名称	
② T B	掃除道具入れブース 開戸タイプ	
詳細	材質 芯材 扉厚 付属品	メラミン化粧板 P-P-CJ 40mm 戸当り 付属金物一式 棚付

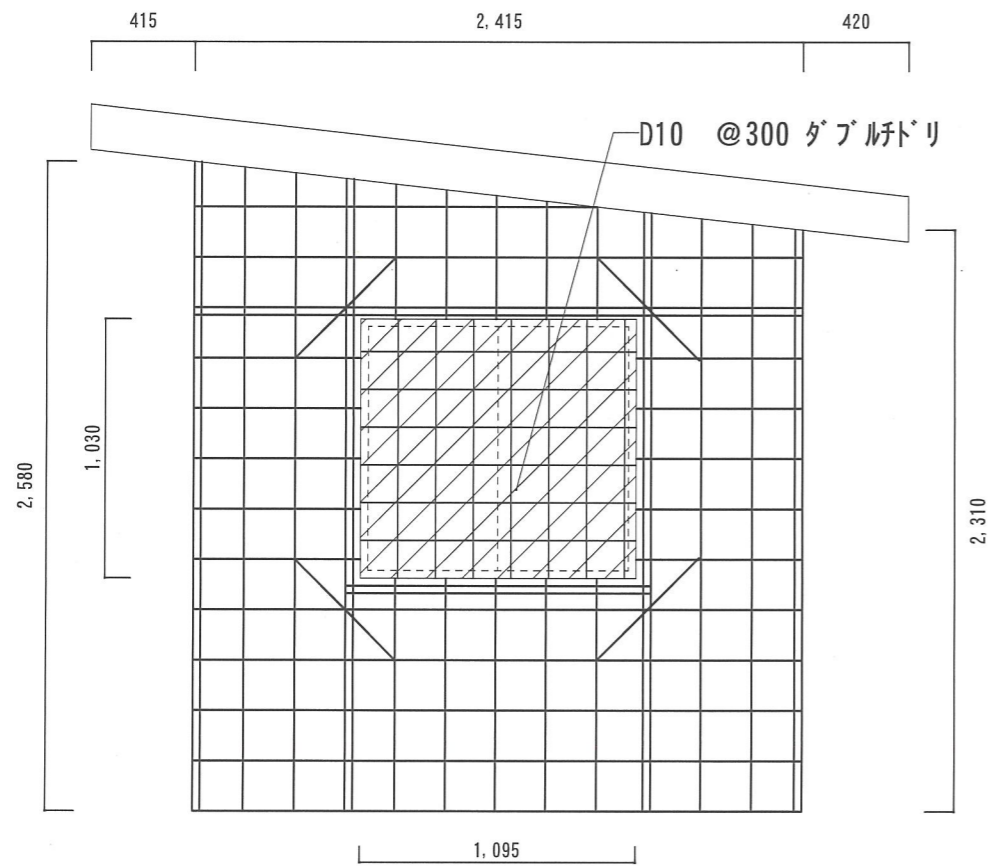
記号	名称	
③ T B	掃除道具入れブース 開戸タイプ	
詳細	材質 芯材 扉厚 付属品	メラミン化粧板 P-P-CJ 40mm 戸当り 付属金物一式 棚付



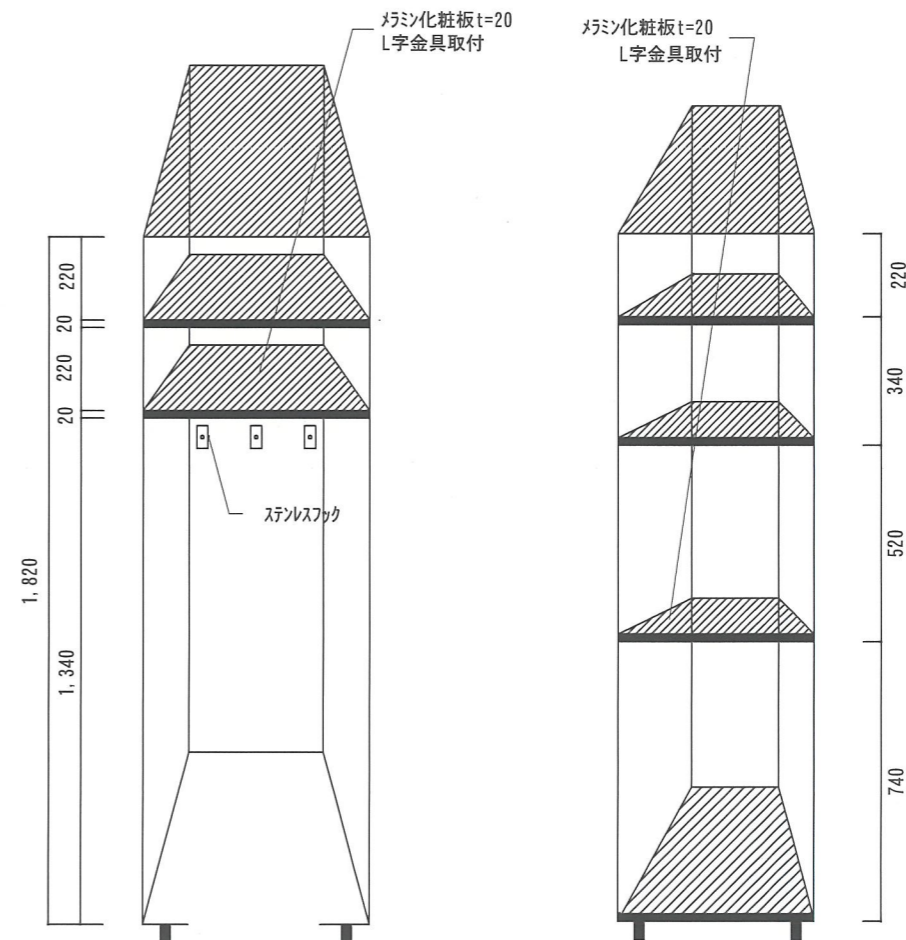
天井取合詳細図 S=1/20



天井開口補強 (埋込照明器具廻り) 詳細図 S=NS

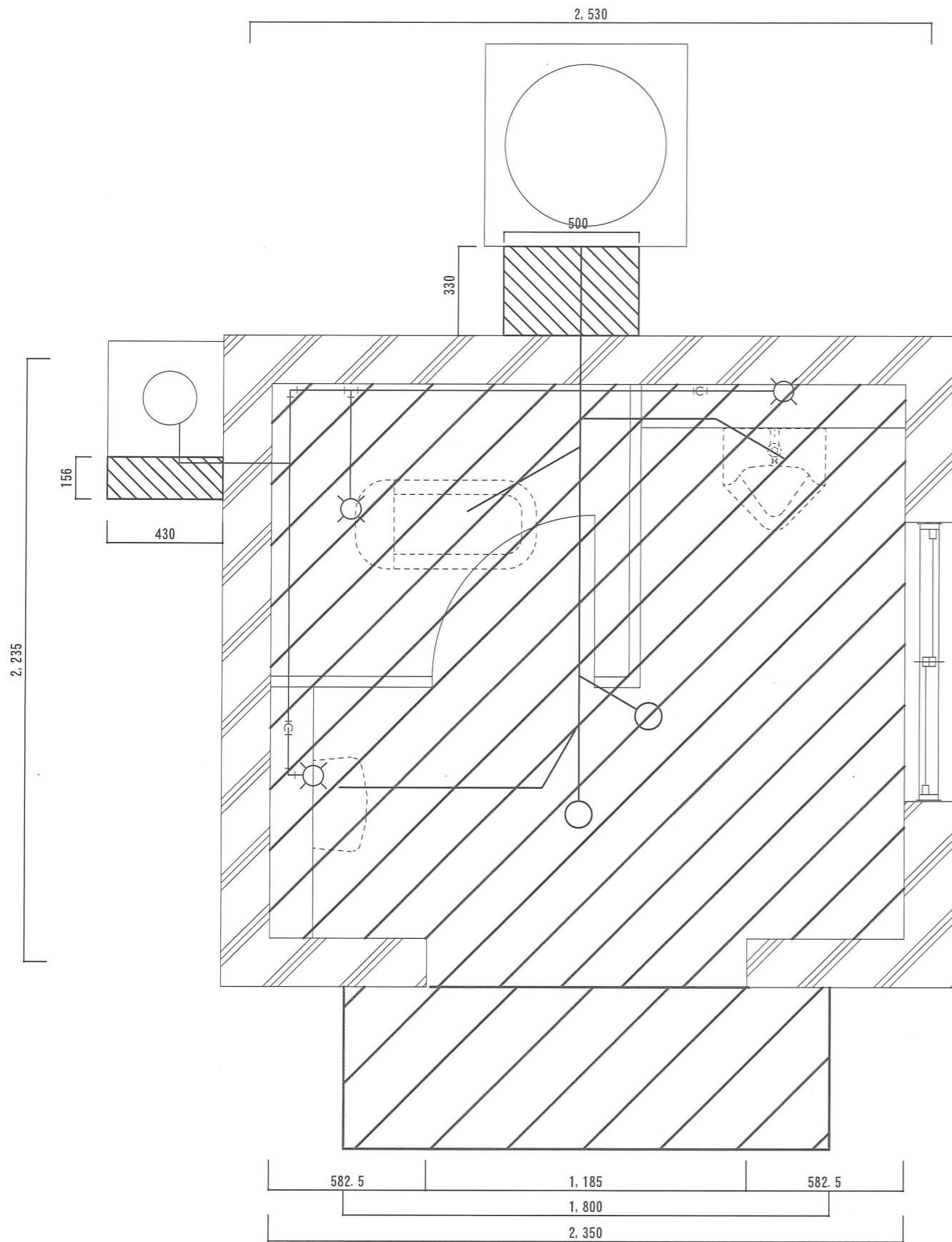


窓閉塞部分配筋詳細図 S=1/30

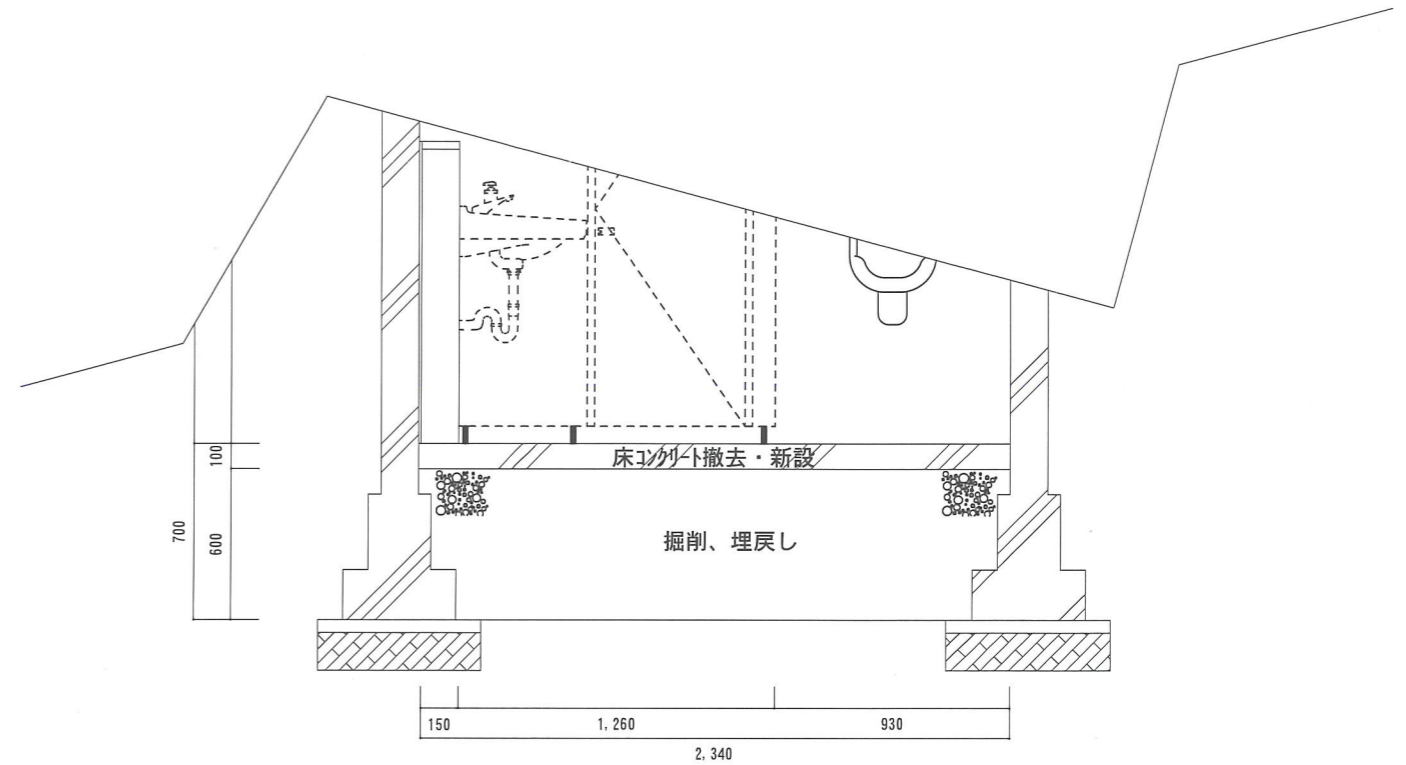


掃除道具入ブー-ス棚詳細図 S=1/20

件名	(5) 屋外便所改修工事	図面番号	10/20
図名	88号建物各種詳細図	縮尺	1/20
関西補給処桂支処総務部管理課営繕班			



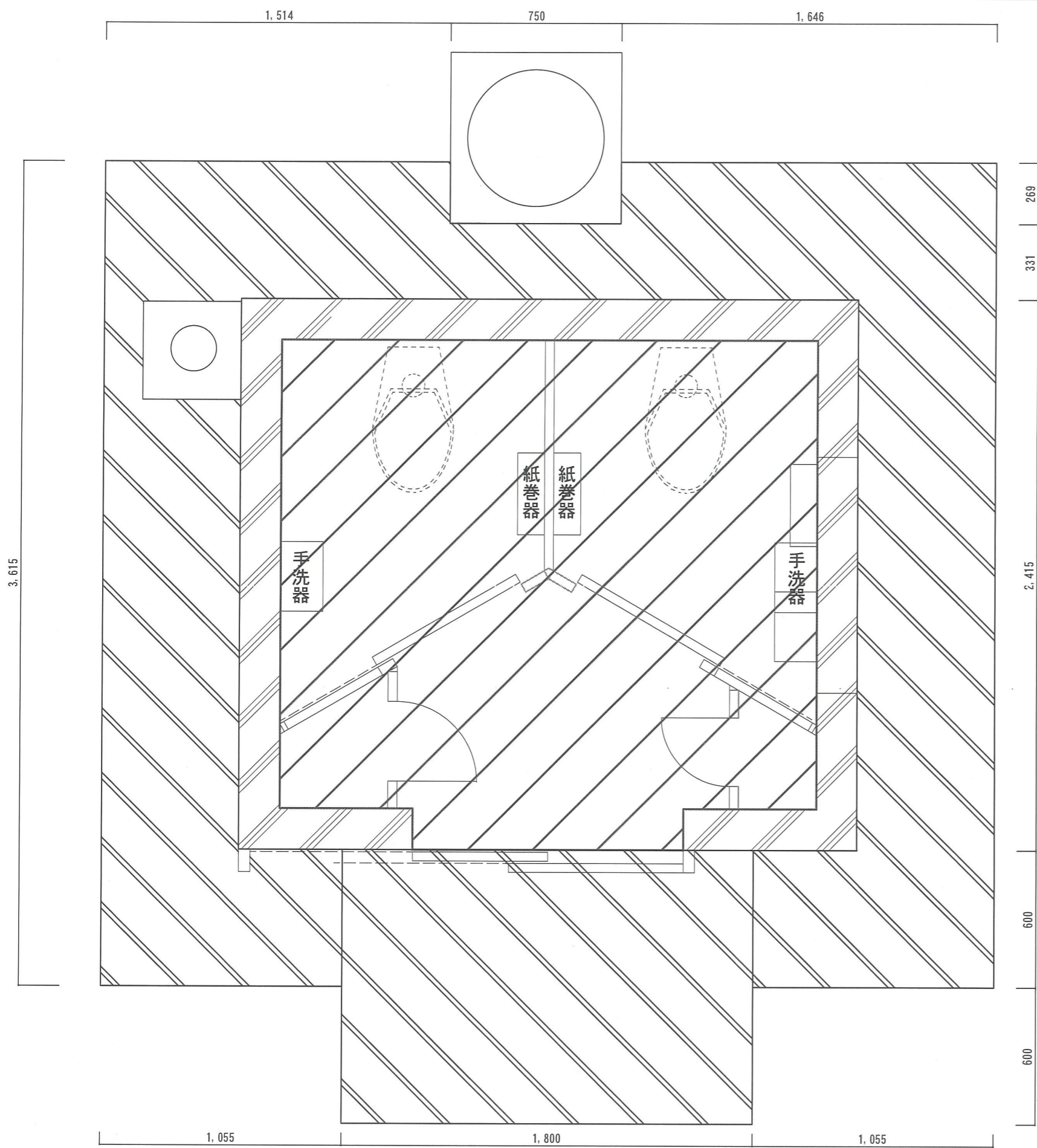
コンクリート研り箇所等平面図 S = 1 / 2 0



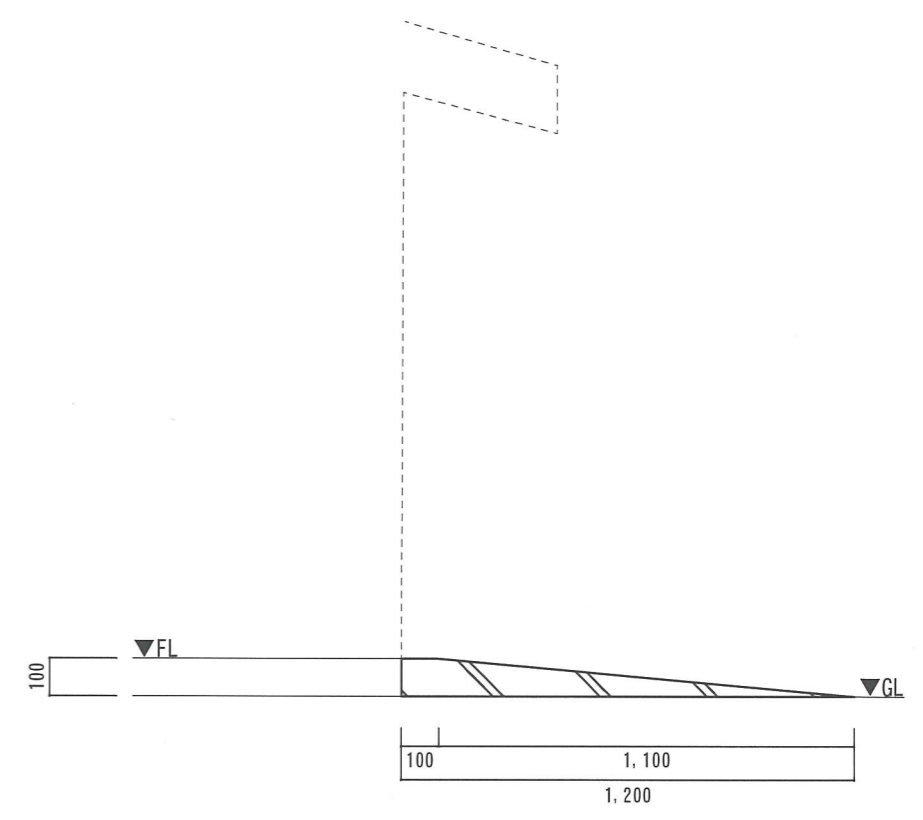
床下断面図 S = 1 / 3 0

	掘削 t=600
	土間コンクリート(t=100)研り 鉄筋D10@200共


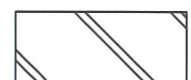
件名	(5) 屋外便所改修工事	図面番号	11/20
図名	88号建物掘削図	縮尺	1/20
関西補給処桂支処総務部管理課営繕班			



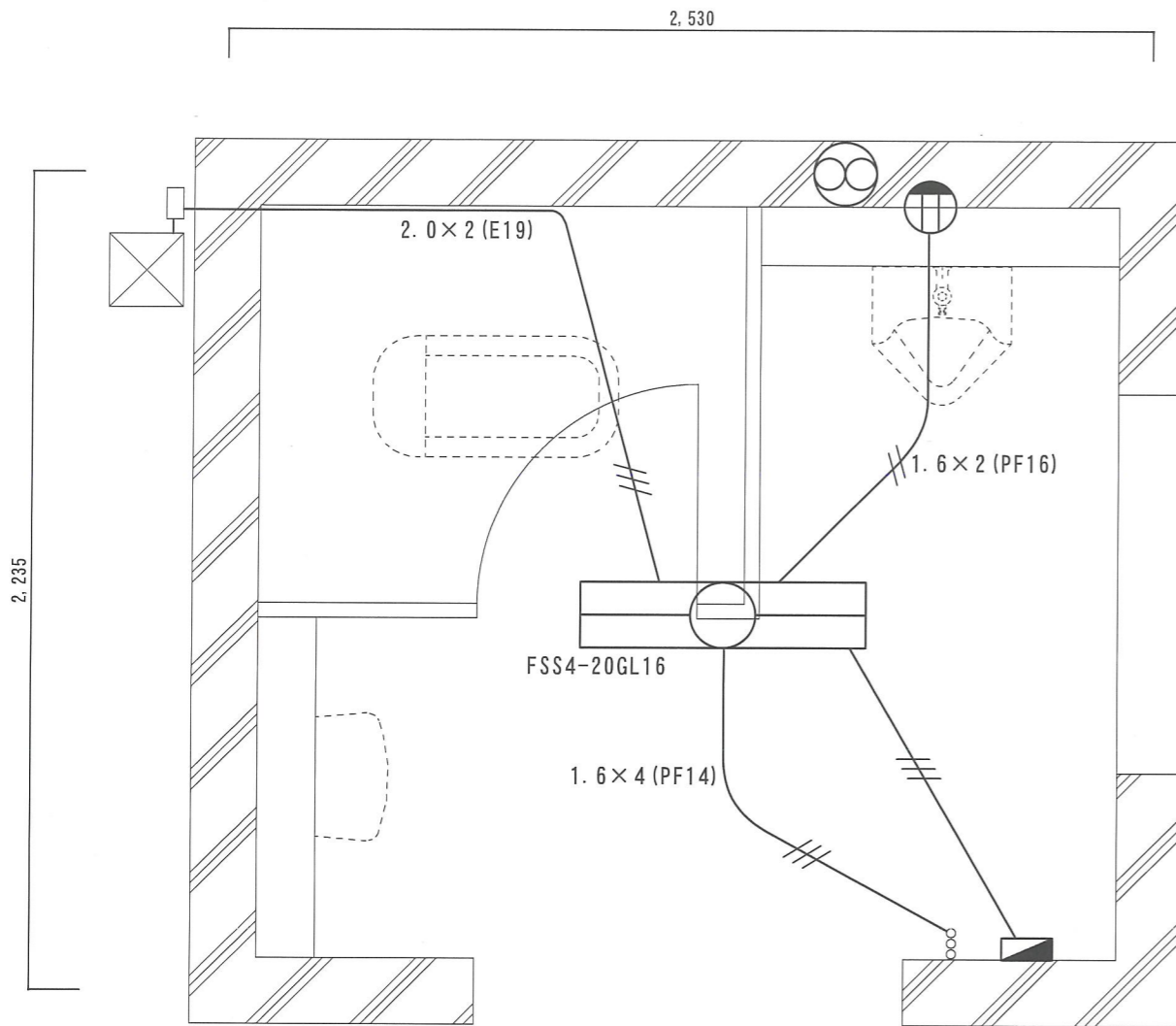
コンクリート打設平面図 S = 1 / 2 0



入口部分断面図 S = 1 / 2 0

	床	土間コンクリート (t=100) 打設 ワイヤメッシュφ6×150×150
	犬走り	土間コンクリート (t=100) 打設 ワイヤメッシュφ6×150×150

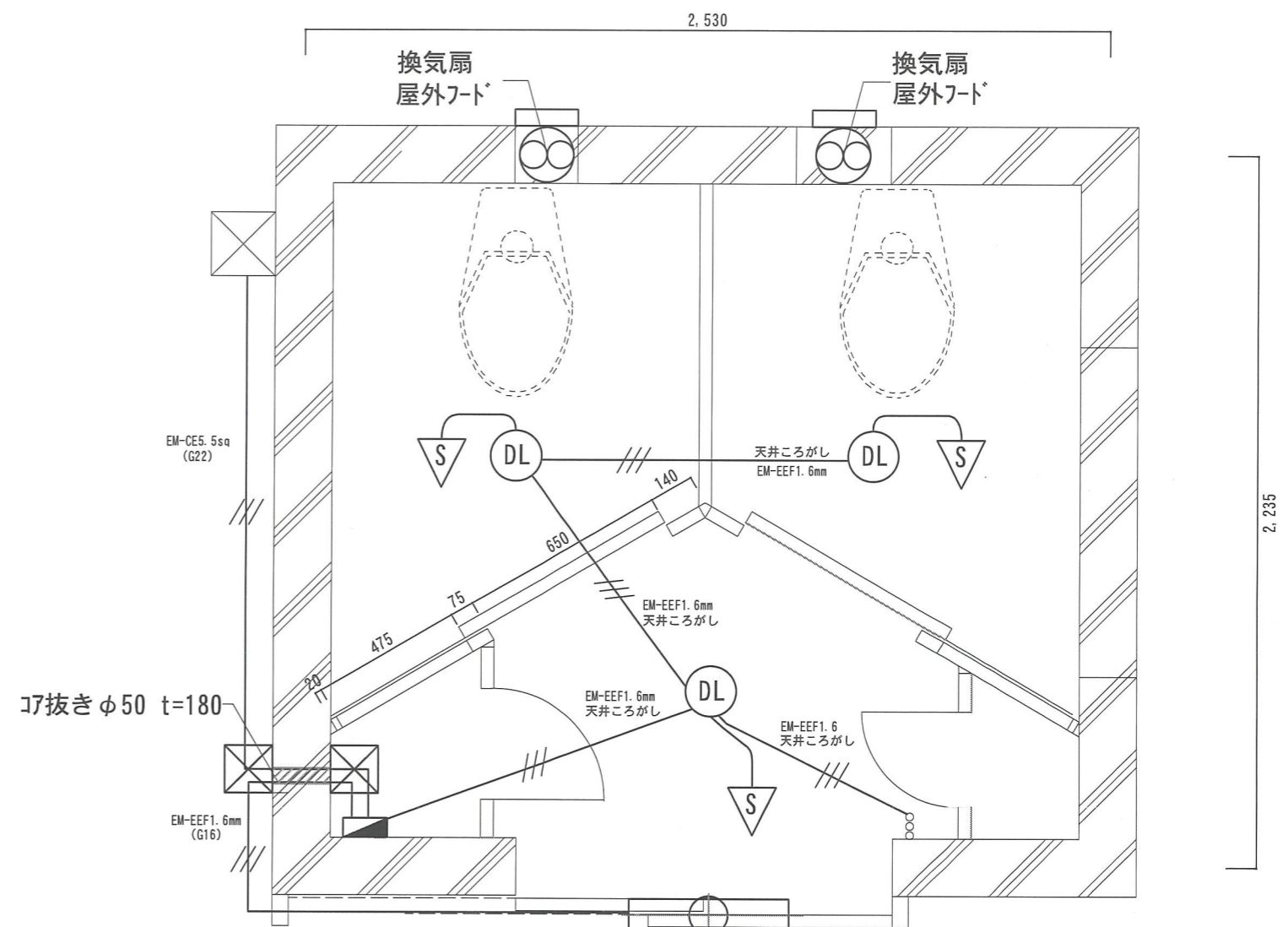
件名	(5) 屋外便所改修工事	図面番号	12/20
図名	88号建物便所廻り打設箇所平面図	縮尺	1/20
関西補給処桂支処総務部管理課営繕班			



改修前

撤去

名称	規格	数量
照明器具	FL20W2灯	1 台
安全ブレーカー	2P1E20A	1 個
コンセント	換気扇用	1 個
スイッチ		1 個
電線	1.6×2	8 m
	2.0×2	



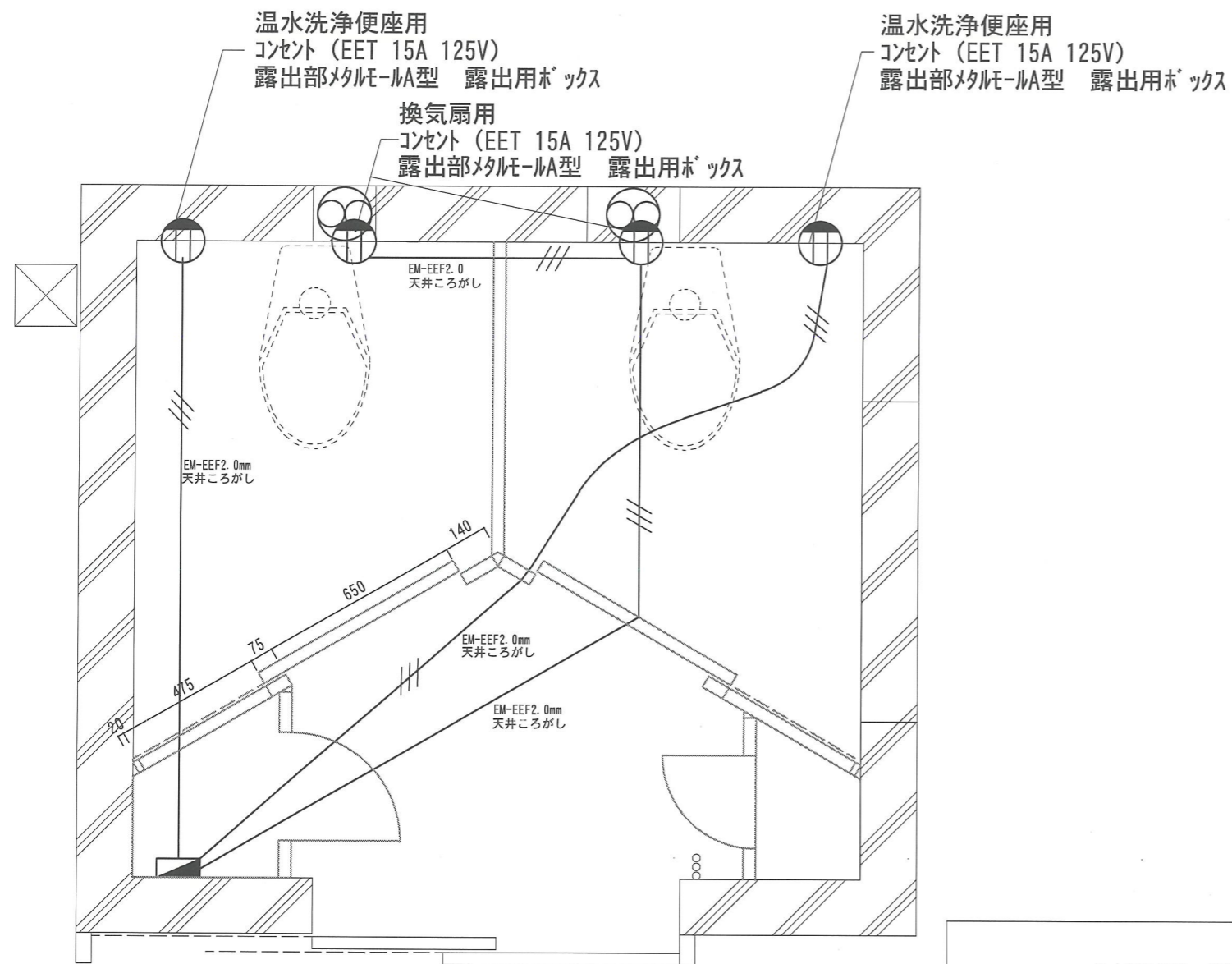
改修後

新設

名称	規格	数量
LEDダウンライト	パナソニック XND1061AN 同等品	3 台
人感センサー付		
屋外照明器具	パナソニック NNFS21811C 同等品	1 台
分電盤	パナソニック BQR8362 同等品	1 台
	主幹3P2E30AT 分岐2P1E20AT×4 2P2E20AT×2	
センサー用切替スイッチ	パナソニック WTC5822W 同等品	1 個
電線	EM-CE5.5sq-3C	5.3 m
	EM-EEF1.6mm-3C	4.5 m
	EM-IE2.0mm-1C	3.2 m
プルボックス	150×150×150 (SUS製)	2 個
厚鋼電線管	G22	1.5 m
厚鋼電線管	G16	3.2 m
換気扇	三菱 V-08PALD φ100 同等品	2 台
屋外フード	三菱 V-13VSQD 同等品	2 個



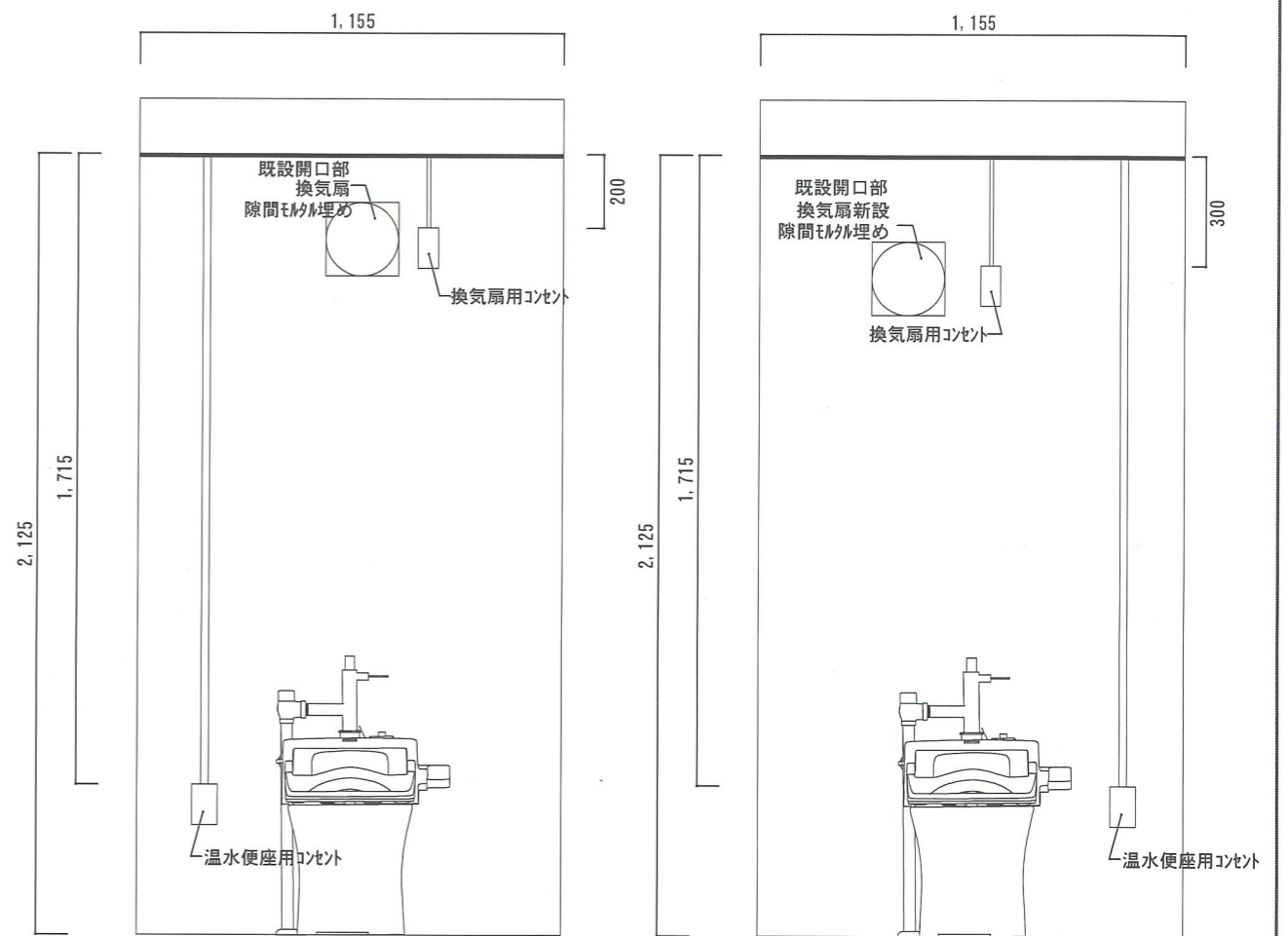
件名	(5) 屋外便所改修工事	図面番号	13/20
図名	88号建物電灯設備	縮尺	1/20
関西補給処桂支処総務部管理課営繕班			



改修後

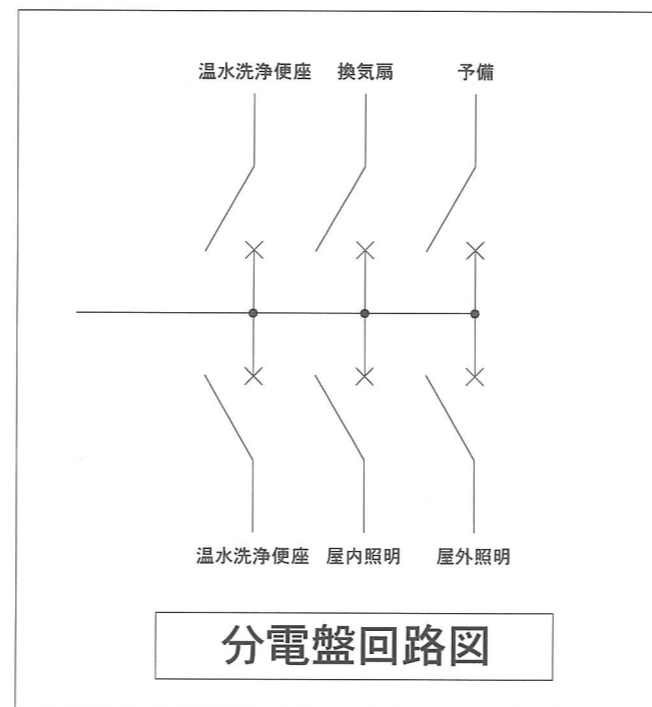
新設

名称	規格	数量
コンセント	EET 15A 125V	4 個
電線	EM-EEF2.0mm-3C	12 m



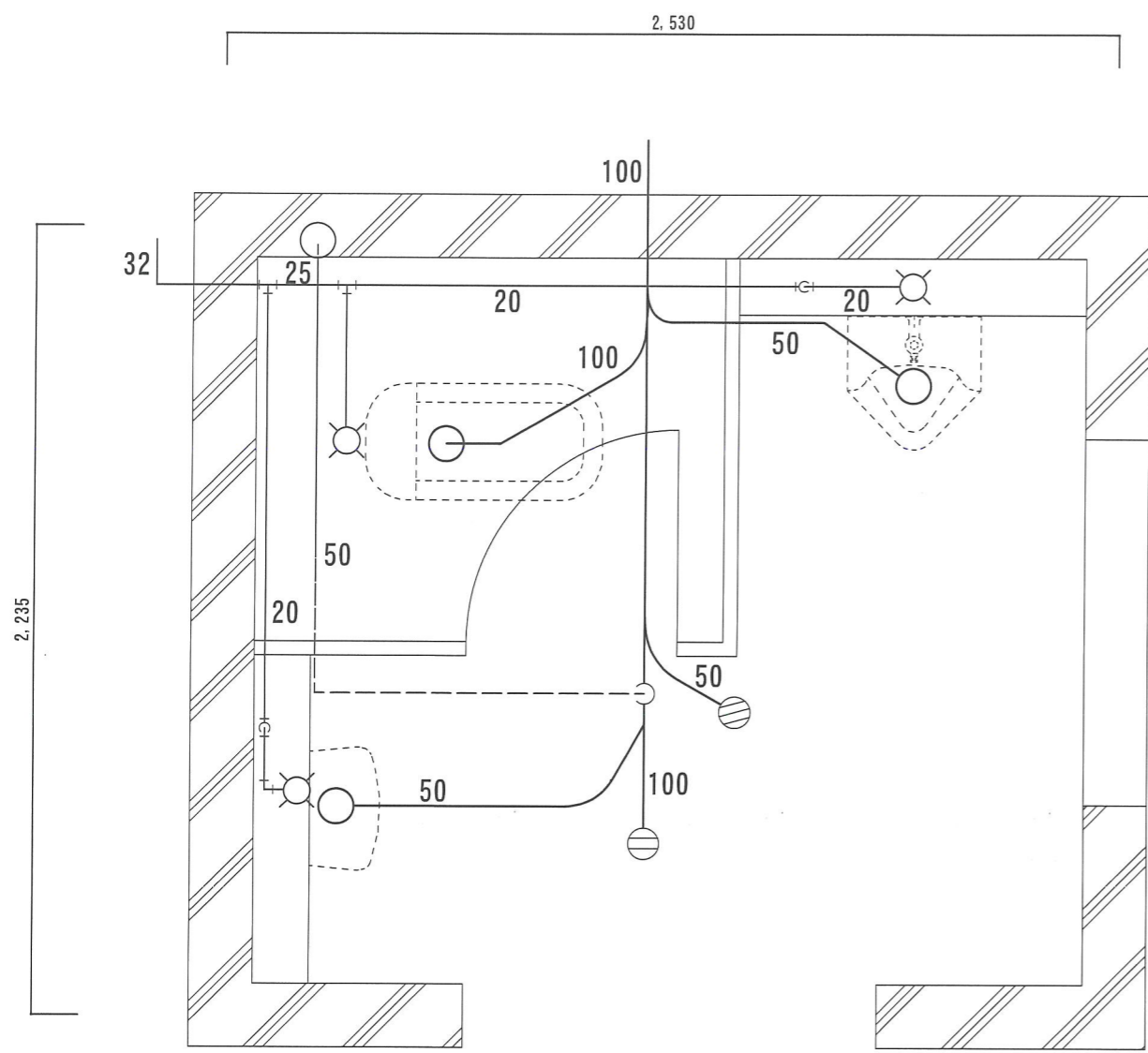
西側便所立面図

東側便所立面図



分電盤回路図

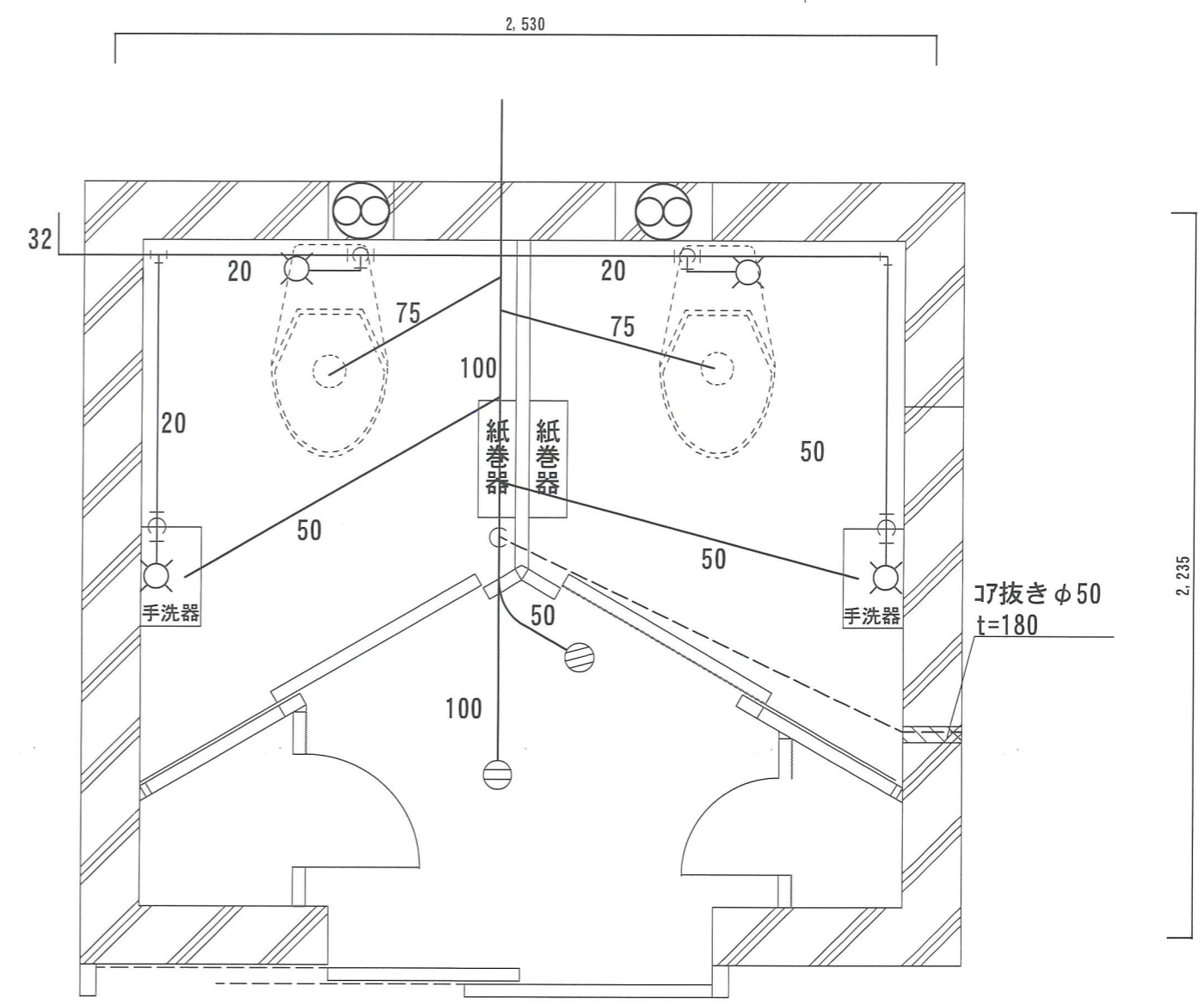
件名	(5) 屋外便所改修工事	図面番号	14/20
図名	88号建物コンセント	縮尺	1/20
関西補給処桂支処総務部管理課営繕班			



改修前

撤去

名称	規格	数量
給水管	鋼管20-32A	6.5m
污水管	鑄鉄管50-100A	6.5m
通気管	鋼管50A	4.3m
床上掃除口	COA-100	1 個
排水金物	COA-50	1 個



改修後

新設

名称	規格	数量
給水管	硬質塩化ビニルینگ鋼管	7.7m
污水管	硬質塩化ビニル管50A-100A	7.8m
通気管	鋼管50A 塗装	4.8m
床上掃除口	COA-100	1 個
排水金物	COA-50	1 個
屋外フット	ステンス丸型フット 50	1 個

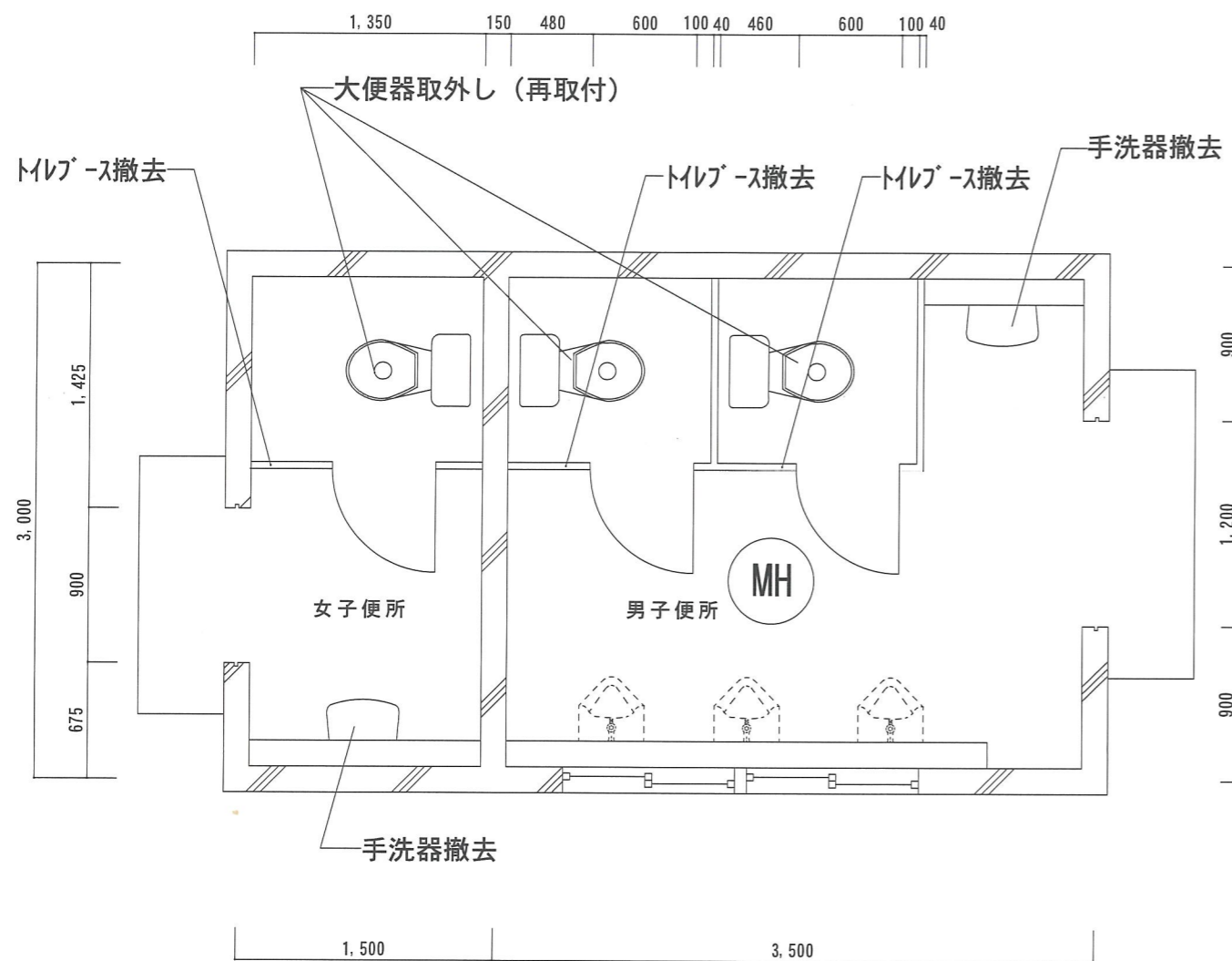
新設 (TOTO参照)

品名	規格
洋風大便器 (FV式)	CFS494NRNS
床フランジ	HP430-7
接続金具	TH343R
パイプホルダー	T56PH
温水洗浄便座	TCF5830ADR
紙巻器	YH702
手洗器	LSH40ABSZ
耐食化粧鏡	YM3545A

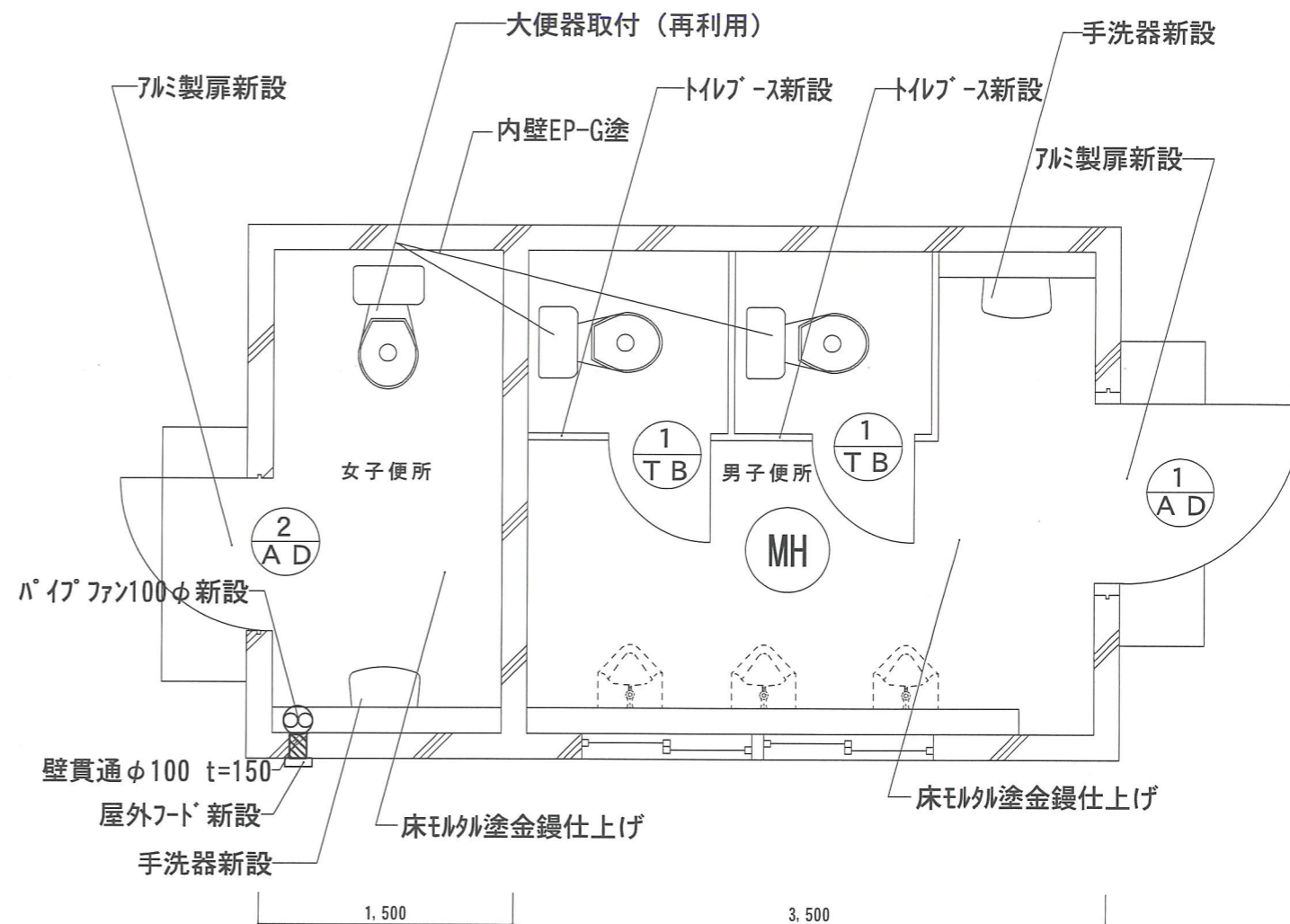
他メーカー同等品以上

93号～95号建物便所仕上表

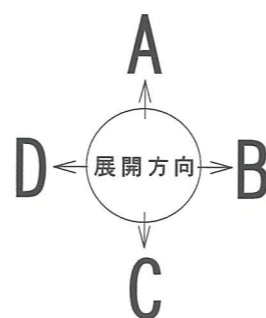
区分	床	犬走り	天井		内壁	外壁・軒裏	軒先	上屋	備考	
			塗装	天井高						
改修前	土間コンクリート	—	木毛セメント板 t=25	AEP吹付	2,275～2,470	コンクリート打放 VE塗	コンクリート打放 リシン吹付	コンクリート打放	コンクリート打放	トイレ・ス開戸
改修後	カラー珪藻土塗 t=20 金鍍仕上げ	—	既存のまま	—	—	下地調整の上 EP-G塗	既存のまま	既存のまま	既存のまま	トイレ・ス開戸 片開き扉 2枚連動引戸扉



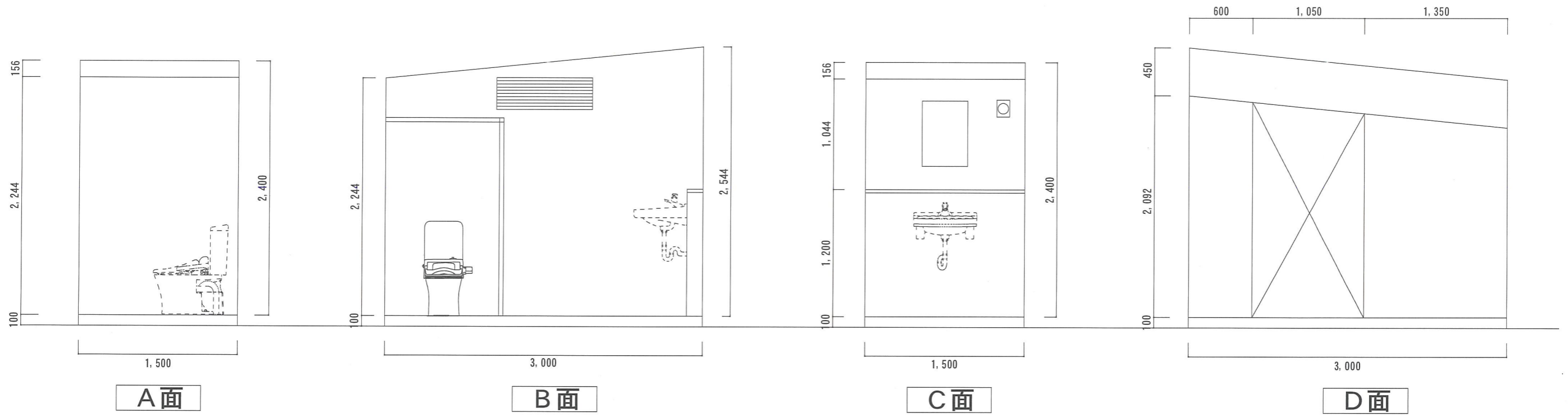
93号～95号平面図 (改修前)



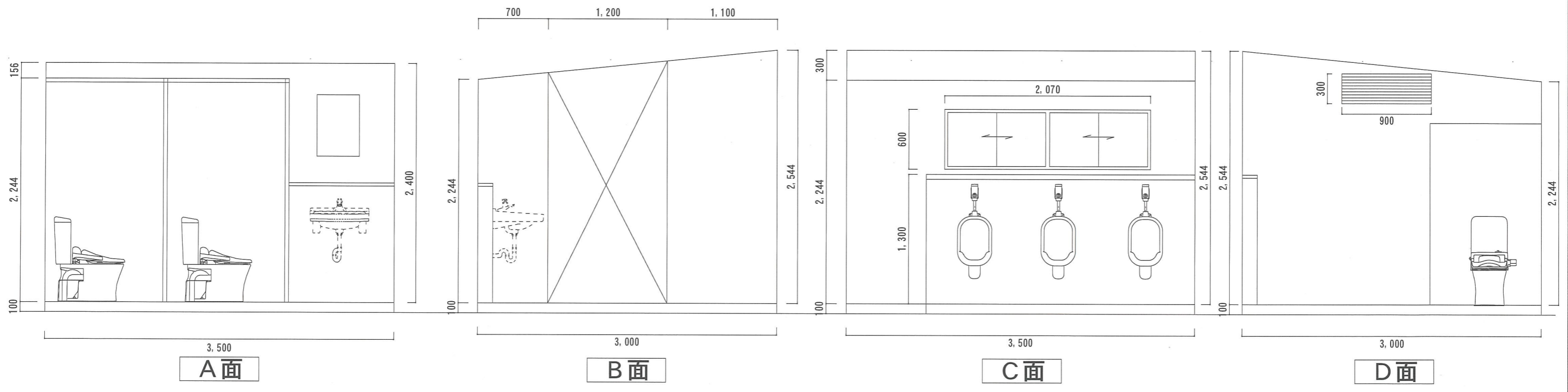
93号～95号平面図 (改修後)



件名	(5) 屋外便所改修工事	図面番号	16/20
図名	93号～95号便所平面図	縮尺	1/40
関西補給処桂支処総務部管理課営繕班			

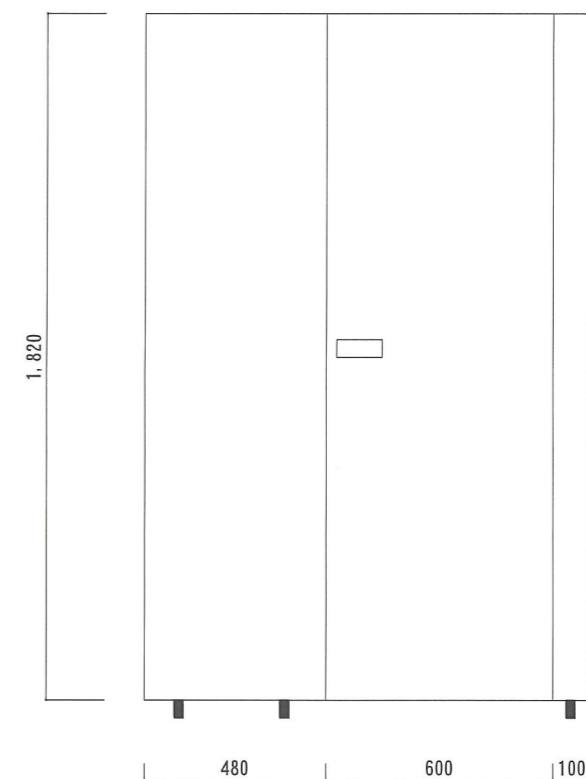
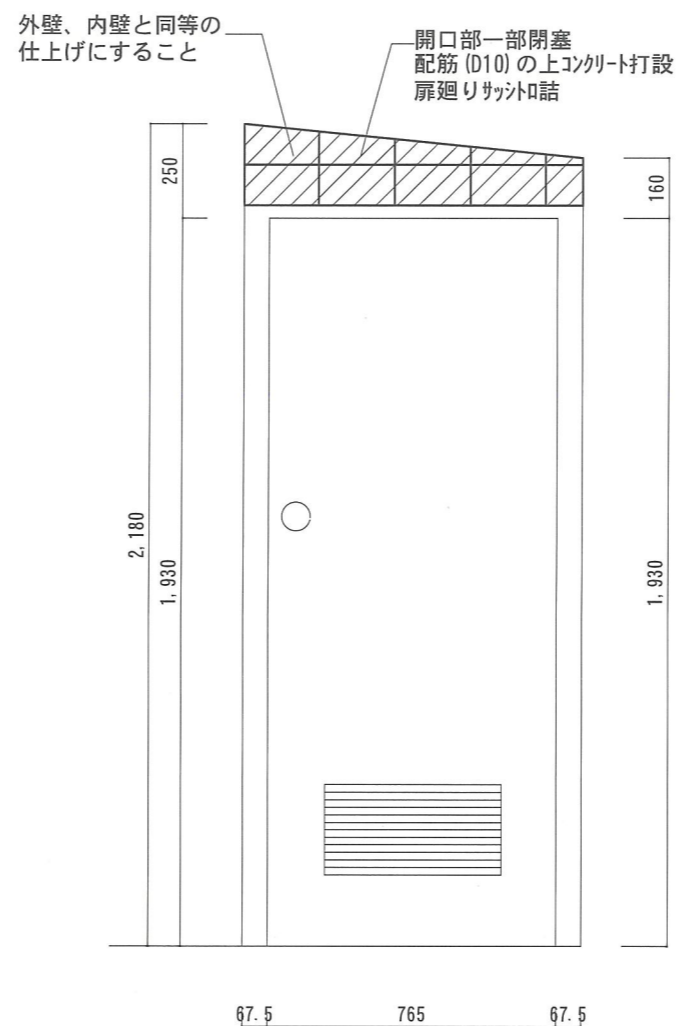
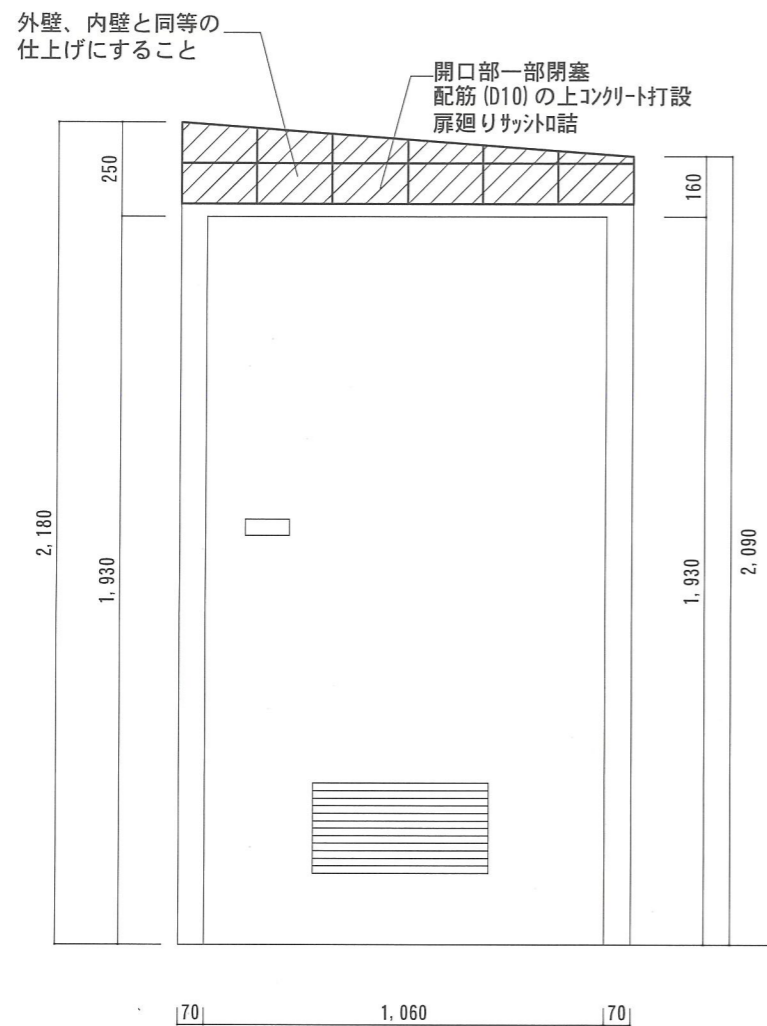


女子便所



男子便所

件名	(5) 屋外便所改修工事	図面番号	17/20
図名	93号~95号便所展開図	縮尺	1/40
関西補給処桂支処総務部管理課営繕班			

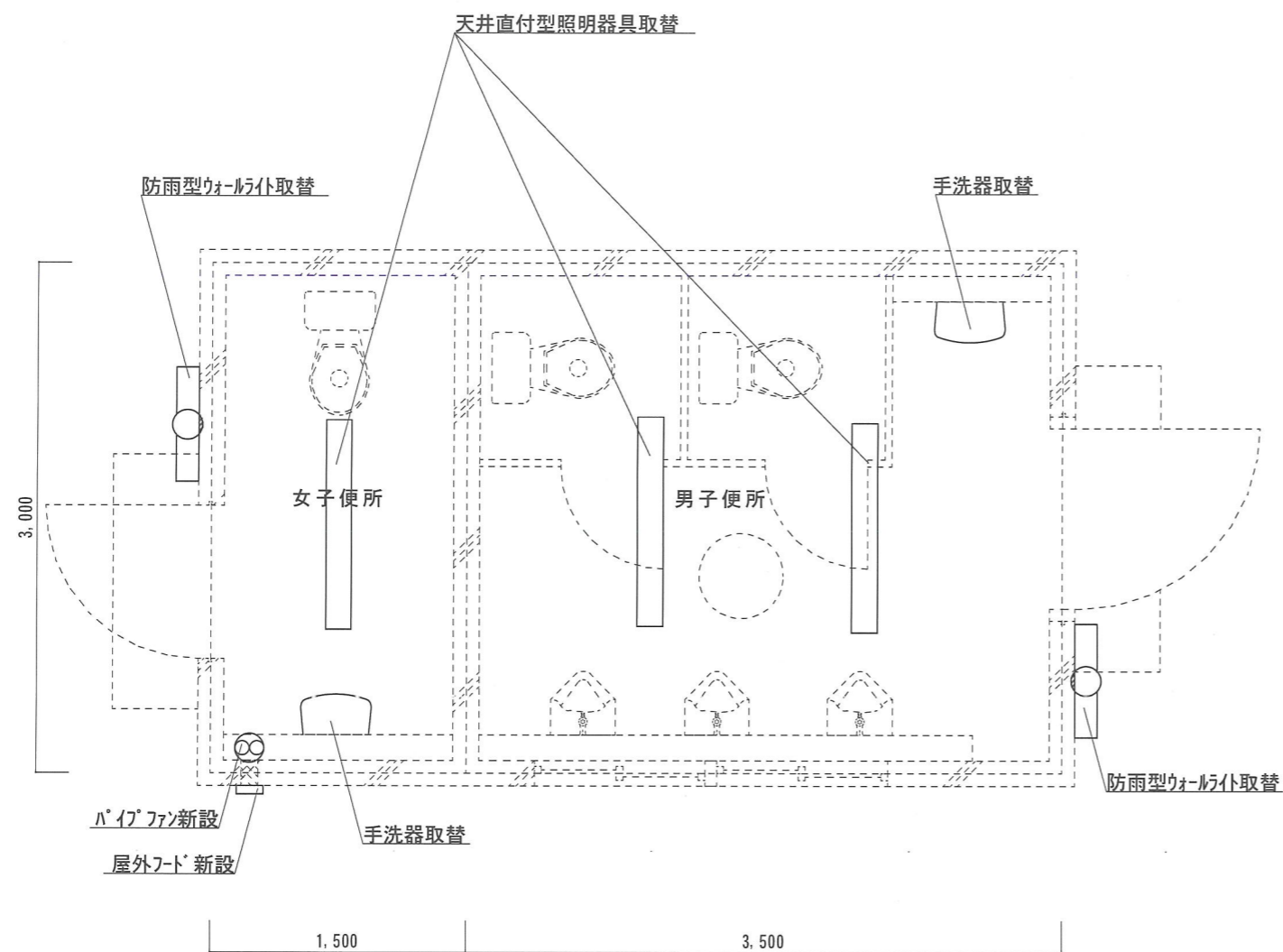


記号	名称	
① AD	鋼製片開戸扉 男子便所	
詳細	材質 扉厚	アルミ製 DP塗装 39mm
	付属品	レバーハンドル錠 ガラリ ステンレスペープレート 床付戸当たり 付属金物一式

記号	名称	
② AD	鋼製片開戸扉 女子便所	
詳細	材質 扉厚	アルミ製 DP塗装 39mm
	付属品	レバーハンドル錠 ガラリ ステンレスペープレート 床付戸当たり 付属金物一式

記号	名称	
① TB	トイレブース 開き戸タイプ	
詳細	材質 芯材 扉厚 付属品	メラミン化粧板 P-パネー 40mm 表示錠 戸当り、帽子掛 付属金物一式

件名	(5) 屋外便所改修工事	図面番号	18/20
図名	建具表	縮尺	1/40
関西補給処桂支処総務部管理課営繕班			



93号~95号平面図 (各種設備)

取替 (1建物あたり)

直付天井灯	2,000lm CH=2,400	数量	
パナソニック	XLX410DENP 同等品	3	台

取替 (1建物あたり)

防雨型ウォールライト	1,470lm	数量	
パナソニック	NNFS21812C 同等品	2	台

取替 (1建物あたり)

名称	規格	数量	
手洗器	TOTO L250CM 同等品	2	個
水石鹸入	TOTO TS126AR 同等品	2	個
立水栓	TOTO TL19AR 同等品	2	個

新設 (1建物あたり)

名称	規格	数量	
ハイ用ファン	三菱 V-08PALD φ100 同等品	2	個
屋外フード	三菱 V-13VSQD 同等品	2	個