

一般競争入札公告

分任契約担当官
陸上自衛隊関西補給処桂支処
会計課長 増 田 有 貴

以下のとおり一般競争入札を実施するので、「契約条項」及び「入札心得」を承知のうえ参加されたい。

1 競争入札に付する事項

件 名	規 格	単 位	数 量	納 期	納 地
6. 5 f t コンテナ	仕様書による。	個	6	5. 8. 31	桂駐屯地

2 競争に参加する者に必要な資格に関する事項

- (1) 令和 4, 5, 6 年度全省庁統一資格において、物品の販売の D 級以上の資格を有するものとする。
- (2) 予算決算及び会計令第 7 0 条の規定に該当しない者であること。なお、未成年者、被保佐人又は被補助人であって、契約締結のために必要な同意を得ている者は、同条中、特別の理由がある場合に該当する。
- (3) 予算決算及び会計令第 7 1 条の規定に該当しない者であること。
- (4) 都道府県警察から暴力団関係業者として防衛省が発注する工事等から排除するよう要請があり当該状態が継続している有資格業者については、競争参加を認めない。
- (5) 入札心得に定める「暴力団排除に関する誓約事項」に基づく誓約を行わない者の競争参加を認めない。
- (6) 契約担当官等から指名停止の措置を受けている期間中の者でないこと。(協力者を含む。)
- (7) 防衛省大臣官房衛生監、防衛政策局長、防衛装備庁長官又は陸上幕僚長から「装備品等及び役務の調達に係る指名停止等の要領」に基づく指名停止の措置を受けている期間中の者でないこと。
- (8) 前号により現に指名停止を受けている者と資本関係又は人的関係のあるものであって、当該者と同種の物品の売買又は製造若しくは役務請負について防衛省と契約を行おうとする者でないこと。
- (9) 原則、現に指名停止を受けている者の下請負については認めない。ただし、真にやむを得ない事由を該当する省指名停止権者が認めた場合には、この限りでない。

3 契約条項及び入札心得を示す場所

陸上自衛隊関西補給処桂支処 総務部会計課 契約班

4 競争入札の日時及び場所

- (1) 入札日時 : 令和 5 年 8 月 1 8 日 (金) 1 1 3 0
- (2) 入札場所 : 桂駐屯地 本部庁舎 1F 多目的室

5 入札方法

落札決定にあたっては、入札書に記載された金額に当該金額の 1 0 0 分の 1 0 (軽減税率対象品目については 1 0 0 分の 8) に相当する額を加算した金額をもって落札金額とするので、入札者は消費税及び地方消費税に係る課税事業者であるか免税事業者であるかを問わず、見積もった金額の 1 1 0 分の 1 0 0 (軽減税率対象品目については 1 0 8 分の 1 0 0) に相当する金額を入札書に記載すること。

6 入札の無効

- (1) 第2項で示した競争に参加する者に必要な資格を有しない者のした入札
- (2) 入札心得に違反した入札
- (3) 入札金額、入札者の氏名及び押印された印影が判別し難い入札

7 落札決定方法

総額決定（同価の場合には、抽選により決定する。）

8 保証金等に関する事項

- (1) 入札保証金：免除
- (2) 契約保証金：免除
- (3) 違約金：落札者が「入札及び契約心得」に従って契約手続きをしない場合には、落札者が契約締結に応じないものとみなし、落札金額の100分の5に相当する金額を違約金として徴収し、契約者が契約を履行しない場合は、契約金額の100分の10以上の金額を違約金として徴収する。

9 契約書の作成

落札決定後、遅滞なく契約書を作成する。

但し、契約金額が50万円未満の場合は契約書又は請書の作成を省略することができる。

10 その他

- (1) 入札参加者は、8月17日1700までに競争入札受付票(別紙)に必要事項を記入し、資格決定通知書(写)と合わせて提出(FAX可)して下さい。
- (2) 電報・電話等による入札は認めません。
- (3) 郵便による入札については8月18日(金)1000着分までを有効とし便着の連絡をこちらからします。連絡がない場合についてはお手数をおかけしますがご確認のお電話をさせていただきますようよろしくお願いいたします。
- (4) また入札金額が同額による場合は当該入札に関係の無い職員により抽選を実施します。
- (5) 代表者以外での入札については、入札までに委任状を提出してください。
- (6) 予定価格に達しない場合は再度入札を実施します。再度入札の場合は別途連絡します。
- (7) 市場価格調査にご協力をお願いします。

11 入札公告掲示場所

- (1) 陸上自衛隊桂駐屯地 1号隊舎1階 会計課事務室前掲示板
- (2) 陸上自衛隊桂駐屯地ホームページ <https://www.mod.go.jp/gsdf/mae/3d/katsura/>

12 入札及び契約事項に関する問い合わせ先

〒615-8103 京都市西京区川島六の坪

陸上自衛隊桂駐屯地 関西補給処桂支処 会計課 契約班 担当村上

TEL (075) 381-2125 (内線344) FAX (075) 381-8881

調達要求番号：3QXX1AL8102

陸 上 自 衛 隊 仕 様 書		
物品番号		仕 様 書 番 号
6. 5 f t コンテナ	3	
	作 成	令和5年8月1日
	作成部隊等名	中部方面後方支援隊本部付隊

1 総則

この仕様書は、6. 5 f t コンテナについて規定する。

2 製品に関する要求

2. 1 一般的要求事項

この6. 5 f t コンテナは、6. 5 f t コンテナ3個を連結して使用できるとともに、陸上自衛隊の使用する車両で運搬できるものとする。

2. 2 構成

構成は、コンテナ及びコンテナを連結するための部材のセットとする。

2. 3 ねじ部品類

ねじ部品類は、日本産業規格に規定されたものを使用する。

なお、やむを得ず規定されたものと同種のもので、日本産業規格以外のものを使用する場合は、十分な試験を行い、性能を確認した上で使用する。

2. 4 構造・形状・寸法・質量

2. 4. 1 構造

構造は、コンテナ上・下部8角にキャスティング、前・背・側面下部にフォークポケットが備え付けられ、内壁は板張り、3個連結の際20 f tでのピン対応のものとする。

2. 4. 2 形状・寸法

形状及び寸法は、図1を標準とする。

2. 4. 3 質量

空のコンテナ質量は、1, 060 k gを標準とする。

また、梱包重量を含む貨物総重量は、6, 060 k gを標準とする。

2. 5 外観

外観は、図1を標準とする。

2. 6 塗装

塗装については、オリーブドラブ色とする。

2. 7 製品の表示

製造業者又は契約業者指定によるものとする。

3 品質保証

3. 1 試験

試験は、製造会社及び契約業者の規定によるものとする。

3. 2 監督・検査

監督及び検査は、契約担任官等が定める監督・検査実施要領による。

4 出荷条件等

出荷条件は、商習慣による。

5 その他

5. 1 付属品

付属品は、コンテナ連結部材とする。

5. 2 仕様書に関する疑義

本仕様書の内容について疑義を生じた際は、速やかに別途協議するものとする。

入 札 書

分任契約担当官
陸上自衛隊関西補給処桂支処
会計課長 増田有貴 殿

¥

(税抜き価格)

住所・氏名

- 1 納 期 5.8.31
2 納入先 陸上自衛隊桂駐屯地
3 決定方式 総額決定
4 当社(私(個人の場合)、当団体(団体の場合))は、暴力団排除に関する誓約事項について誓約します。
5 「入札及び契約心得」及び「標準契約書等」の契約条項等を承諾のうえ入札見積いたします。
令和3年8月18日

No.	品 名	規 格	単 位	数 量	単価(税抜き)	金額(税抜き)	備 考
1	6. 5ftコンテナ	仕様書による。	個	6			

市場価格調査書

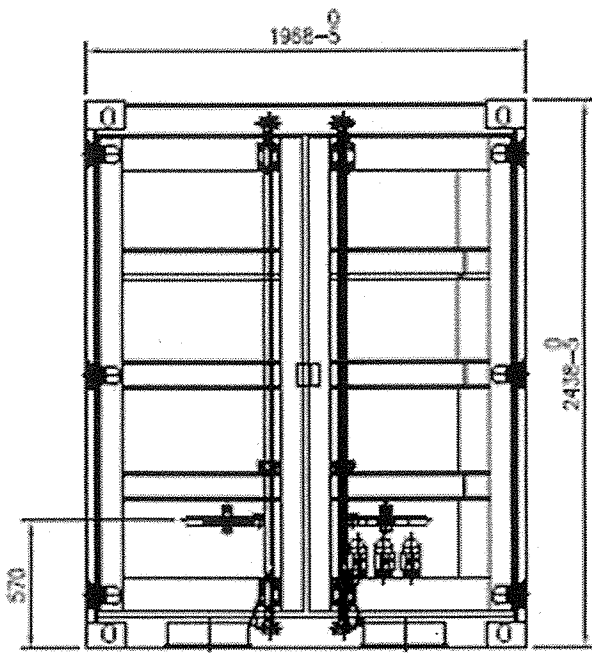
分任契約担当官
陸上自衛隊関西補給処桂支処
会計課長 増田有貴 殿

¥ (税抜き価格) 住所・氏名

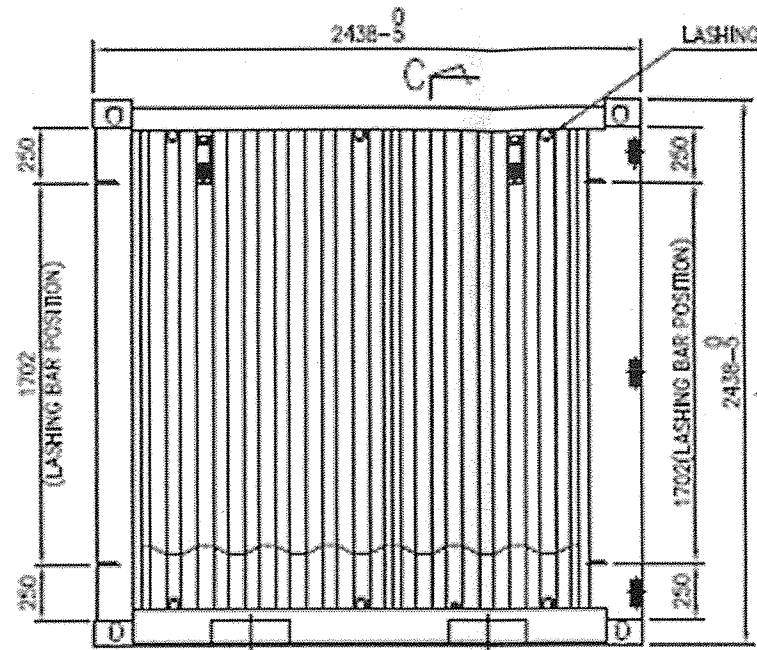
1 納期 5.8.31
2 納入先 陸上自衛隊桂駐屯地
3 決定方式 総額決定

令和5年8月17日

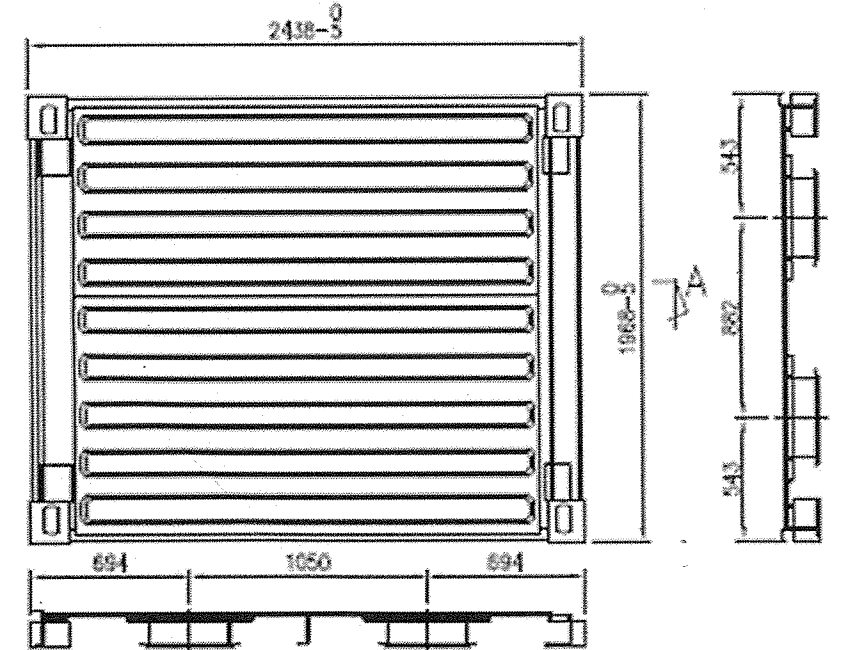
No.	品名	規格	単位	数量	単価(税抜き)	金額(税抜き)	備考
1	6. 5ftコンテナ	仕様書による。	個	6			



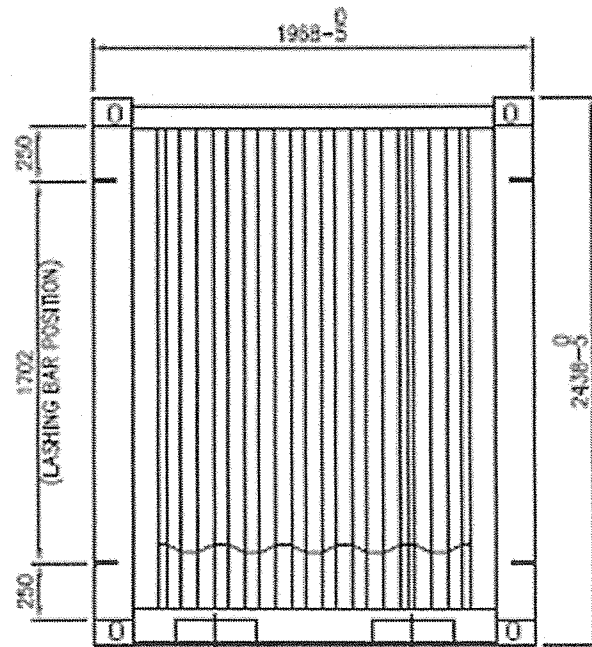
前面 (扉面)



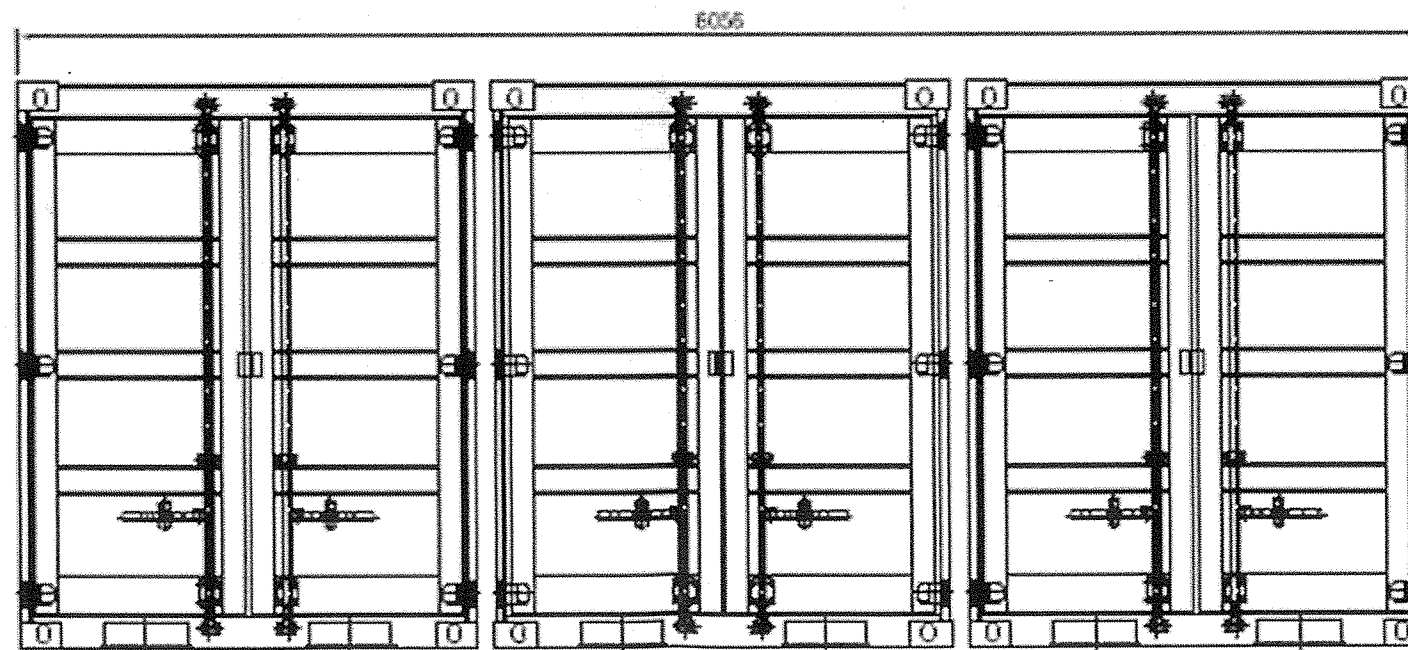
側面



上面



背面



3個連結

CLASSIFICATION		DIMENSION
EXTERNAL	LENGTH	1968 \pm 5 MM
	WIDTH	2438 \pm 5 MM
	HEIGHT	2438 \pm 5 MM
INTERNAL	LENGTH	1880 \pm 5 MM
	WIDTH	2288 \pm 5 MM
	HEIGHT	2258 \pm 5 MM
DOOR OPENING	WIDTH	1871 \pm 5 MM
	HEIGHT	2146 \pm 5 MM
INSIDE CUBIC CAPACITY		9.71 CU.M.
MAX. GROSS WEIGHT		6060 KG
TARE WEIGHT		1060 KG
MAX. PAYLOAD		5000 KG

諸元

図1 6.5ftコンテナ