

入札公告(建築一式)

次のとおり一般競争入札(政府調達協定対象外)に付します。

分任契約担当官
陸上自衛隊関西補給処桂支処
会計課長 増田有貴

1 工事概要

- (1) 工事名： (5)17号建物屋根等補修工事
- (2) 工事場所： 京都府京都市西京区六ノ坪 陸上自衛隊桂駐屯地
- (3) 工事内容： 本工事は、以下の工事を行うものである。
用途(建築一式)
17号建物屋根補修
- (4) 工期： 令和5年8月31日(木)まで
- (5) 本工事は、工事費内訳明細書の提出を義務付ける工事である。

2 競争参加資格

- (1) 予算決算及び会計令(昭和22年勅令第165号。以下「予決令」という。)第70条及び第71条の規定に該当しない者であること。
- (2) 防衛省における一般競争(指名競争)参加資格(以下「防衛省競争参加資格」という。)格付を受け、近畿中部防衛局に競争参加を希望していること。
(会社更生法(平成14年法律第154号)に基づき更生手続開始の申立てがなされている者又は民事再生法(平成11年法律第225号)に基づき再生手続開始の申立てがなされている者については、手続開始の決定後、再度級別の格付を受けていること。)
- (3) 会社更生法に基づき更生手続開始の申立てがなされている者又は民事再生法に基づき再生手続開始の申立てがなされている者(2)の再度級別の格付を受けた者を除く。)でないこと。
- (4) 以下の表に示す防衛省参加資格の等級以上の資格を保有するもの。(どれか一つで可)

工事区分	建築一式	屋根	管	とび・土工・コンクリート
格付	D	C	C	C

- (5) 平成20年度以降入札公告日までに、元請けとして完成・引渡しを完了した工事のうち上記2(4)の工事を施工した実績を有すること(建設共同企業体の構成員としての実績は、出資比率が20%以上のものに限る。)

なお、当該実績が平成13年12月25日以降に完成した防衛省発注機関(契約担当官等が属する防衛省本省の内部部局、防衛大学校、防衛医科大学校、防衛研究所、統合幕僚監部、陸上幕僚監部、海上幕僚監部、航空幕僚監部、情報本部、防衛監察本部、地方防衛局並びに統合幕僚長及び陸上幕僚長、海上幕僚長又は航空幕僚長の監督を受ける陸上自衛隊、海上自衛隊及び航空自衛隊の部隊及び機関並びに防衛装備庁をいう。以下同じ。)(旧防衛施設局及び旧防衛施設支局を含む。)の発注した工事に係るものにあつては、施工成績評定通知書又は工事成績評定通知書の評定点合計(以下「評定点合計」という。)が65点未満のものを除く。

また、実績が工事成績相互利用登録機関が発注した工事で工事成績評定相互利用対象工事に該当するものである場合は、工事成績の評定点が65点未満のものを除くこと。

- (6) (5)の施工実績が防衛省発注機関(旧防衛施設局及び旧防衛施設支局を含む。)の発注した工事(平成13年12月25日以降に完成した工事)で65点以上の者又は提出する工程表の工程管理に対する技術的所見が適切である者。

(7) 次の基準を全て満たす監理技術者又は主任技術者(以下「監理技術者等」という。)を当該工事に専任で配置できること。

ア 建築工事において、2級建築施工管理技士又はこれと同様以上の資格を有する者。

イ 平成20年度以降入札公告日までに、(5)に掲げる工事の経験を有する者(原則、着工から完成まで従事している者。)

なお、当該経験が平成13年12月25日以降に完成した防衛省発注機関(旧防衛施設局及び旧防衛施設支局を含む。)の発注した工事に係るものにあつては、評定点合計が65点未満のものを除く。また、経験が工事成績相互利用登録機関が発注した工事で工事成績評定相互利用対象工事に該当するものである場合は、工事成績の評定点が65点未満のものを除く。

ウ 監理技術者にあつては、監理技術者資格者証及び監理技術者講習修了証を有する者。

(8) 一般競争参加資格確認申請書(以下「申請書」という。)及び競争参加資格確認資料(以下「資料」という。)の提出期限の日から開札の時点までの期間に、近畿中部防衛局長から、「工事請負契約等に係る指名停止等の措置要領について」(防整施(事)第150号。28. 3. 31)に基づく指名停止を受けていないこと。

(9) 入札に参加しようとする者の間に資本関係又は人的関係がないこと(資本関係又は人的関係がある者のすべてが共同企業体の代表者以外の構成員である場合を除く。)

(10) 近畿中部防衛局管轄区域内(富山県、石川県、福井県、滋賀県、京都府、大阪府、兵庫県、奈良県、和歌山県)に建築工事業の許可に基づく本店、支店又は営業所が所在すること。

(11) 都道府県警察から暴力団関係業者として防衛省が発注する工事等から排除するよう要請があり、当該状態が継続している有資格業者でないこと。

(12) 情報保全に係る履行体制について、適切な体制を有すると確認できる者

3 入札手続等

(1) 担当部局

①入札及び契約事項に関する問い合わせ先
〒615-8103 京都府京都市西京区川島六ノ坪 陸上自衛隊桂駐屯地 関西補給処桂支処会計課 担当 新谷 TEL 075-381-2125(内線341) FAX 075-381-8881

②仕様書に関する問い合わせ先
〒615-8103 京都府京都市西京区川島六ノ坪 陸上自衛隊桂駐屯地 関西補給処桂支処管理課 担当 岡部 TEL 075-381-2125(内線384)

(2) 入札説明書の交付期間等

ア 交付期間

令和5年5月31日(水)から 令和5年6月16日(金) まで

(行政機関の休日に関する法律第1条第1項に規定する行政機関の休日(以下「行政機関の休日」という。)を除く。)の毎日、午前8時30分から午後5時まで(正午から午後1時までの間を除く。)

イ 交付場所

3(1)①の担当部局において交付を行う。

(3) 申請書及び資料の提出期限等

ア 提出期限: 令和5年6月16日(金)午後5時00分まで

イ 提出方法 :3(1)①の担当部局に持参又は郵送又は宅配
(以下「郵送等」という。)

(4) 入札書の提出

ア 提出期限: 令和5年7月5日(水)

イ 提出方法:3(1)①の担当部局に持参又は郵送等

ウ 郵送等による場合は、郵送等した旨の連絡をすること及び現着(担当者)の手元に届いた旨を業者の責任において確認すること

(5) 開札の日時及び場所

ア 日時： 令和5年7月6日(木)午前10時00分

イ 場所： 桂駐屯地1号隊舎1F 多目的室

4 その他

(1) 手続きにおいて使用する言語及び通貨は日本語及び日本国通貨に限る。

(2) 入札保証金:免除

(3) 契約保証金 :免除

ただし、落札者は、公共工事履行保証証券による保証(引き渡した工事目的物が種類又は品質に関して契約の内容に適合しないもの(以下「契約不適合」という。)である場合において当該契約不適合を保証する特約(2年間)を付したものに限り。)を付するものとする。

この場合の保証金額は、請負代金の10分の3以上とする。

(4) 入札の無効

次に掲げる入札は無効とする。

ア 本公告に示した競争参加資格のない者のした入札

イ 申請書又は資料に虚偽の記載をした者の入札

ウ 入札説明書及び入札心得書において示した入札に関する条件に違反した入札

エ 工事費内訳明細書を提出していない者の入札

(5) 落札者の決定方法

予決令第79条の規定に基づいて作成された予定価格の制限の範囲内で最低の価格をもって有効な入札を行った者を落札者とする。

ただし、落札者となるべき者の入札価格によっては、その者により当該契約の内容に適合した履行がなされないおそれがあると認められるとき、又はその者と契約を締結することが公正な取引の秩序を乱すこととなるおそれがあり著しく不相当であると認められるときは、予定価格の制限の範囲内の価格をもって入札した他の者のうち最低の価格をもって入札した者を落札者とすることがある。

(6) 配置予定監理技術者の確認

落札者決定後、発注者支援データベース・システム等により配置予定の監理技術者等の専任制違反の事実が確認された場合、契約を結ばないことがある。

なお、種々の状況からやむを得ないものとして承認された場合のほかは、配置予定の監理技術者等の変更を認めない。

(7) 落札者となるべき者の入札価格が予決令第85条の規定に基づいて作成された基準(以下「調査基準価格」という。)を下回っている場合は、予決令第86条の調査(以下「低入札価格調査」という。)を行うので、協力しなければならない。

(8) 専任の監理技術者の配置が義務付けられている工事において、調査基準価格を下回った価格をもって契約する場合においては、監理技術者とは別に同等の要件を満たす技術者の配置を求めることがある。

(9) 入札後、契約を締結するまでの間に、都道府県警察から暴力団関係者として防衛省が発注する工事等から排除するよう要請があり、当該状態が継続している有資格者とは契約を行わない。

(10) 契約書作成の要否 :要

(11) 関連情報を入手するための照会窓口: 上記3(1)①に同じ。

(12) 競争参加資格の級別の格付を受けていない者の参加

上記2(2)に掲げる競争参加資格の級別の格付を受けていない者も上記3(3)により申請書及び資料を提出することができるが、競争に参加するためには、開札の時点において当該資格の格付を受け、かつ、競争参加資格の確認を受けていなければならない。

(13) 陸上自衛隊の建設工事に係る入札心得書等及び標準契約書の内容を遵守すること。

(14) 詳細は、入札説明書による。

(5) 17号建物屋根等補修工事

件名	(5) 17号建物屋根等補修工事						図面番号	1/8
図名	表紙						縮尺	—
支处长	総務部長	管理課長	営繕班長	木工係長	管財	営繕	施設管理	担当者
								
関西補給処桂支処総務部管理課営繕班							令和5年5月15日	

仕様書

- 1 工事件名
(5) 17号建物屋根等補修工事
- 2 工事場所
京都府京都市南区久世高田町336 陸上自衛隊桂駐屯地
- 3 工事期間
契約締結日～令和5年8月31日(木)
- 4 工事概要
本工事は、17号建物の採光窓(下地共)及び雨樋等取替を実施するもの。

名称	規格	数量	備考
建築工事			
1 仮設工事			
内部足場		1式	
2 木工事			
採光窓軸組		54㎡	
点検扉取付		1箇所	
母屋取替	105-135×135 L=4500	1本	
3 屋根及び樋			
屋根小波スレート張り	720×1820×6.3	66㎡	
硬質塩化ビニル管樋	VU150	14m	
谷樋	耐酸被覆鋼板 t=0.4	36m	
ホリカーネット樹脂板張り	32山	54㎡	
換気底取付		18m	
4 撤去工事			
既設樋撤去		1式	
母屋撤去		1本	
採光窓撤去	下地共		
5 環境配慮改修工事			
屋根スレート撤去	7スレ含有建材	66㎡	
6 その他			
産業廃棄物処理		1式	

- 5 一般事項
- (1) 総則
本工事は、仕様書・図面・メーカー基準・次の基準及び関係法令等を遵守して実施すること。なお仕様書に記載なき事項については、事前に監督官と協議のうえ指示に従うこと。
・公共建築工事標準仕様書(建築工事編)
・公共建築改修工事標準仕様書(建築工事編)
- (2) 協議
請負者は設計図書及び現地において、相違・疑義あるいは不明な点が生じた場合は、監督官と協議し、その指示に従うこと。
- (3) 火災予防・現場管理
工事中における火災予防、労働安全及び在来施設等の保護には、十分注意を払うものとし、汚破損した場合は、請負者の責任において速やかに原形に復旧すること。
- (4) 工事写真
請負者は工事の主要な施工段階において写真撮影を実施すること。項目は着工前・施工中・隠蔽部分・工事完成後のほか、監督官の指示する箇所とする。
また、写真はA4紙に整理のうえ1部提出すること。
- (5) 工事時間
敷地内における作業実施時間帯は、平日(土・日及び祝祭日は除く。)の午前8時30分から午後5時迄を基準とする。その他の時間帯に作業を実施する場合には、事前に監督官と協議のうえ指示に従うこと。
- (6) 電気・水道等の使用
本工事実施に必要な電力・給水については有償とし、請負者側によるメーターの設置、または官側の指示する方法により使用量を算定する。

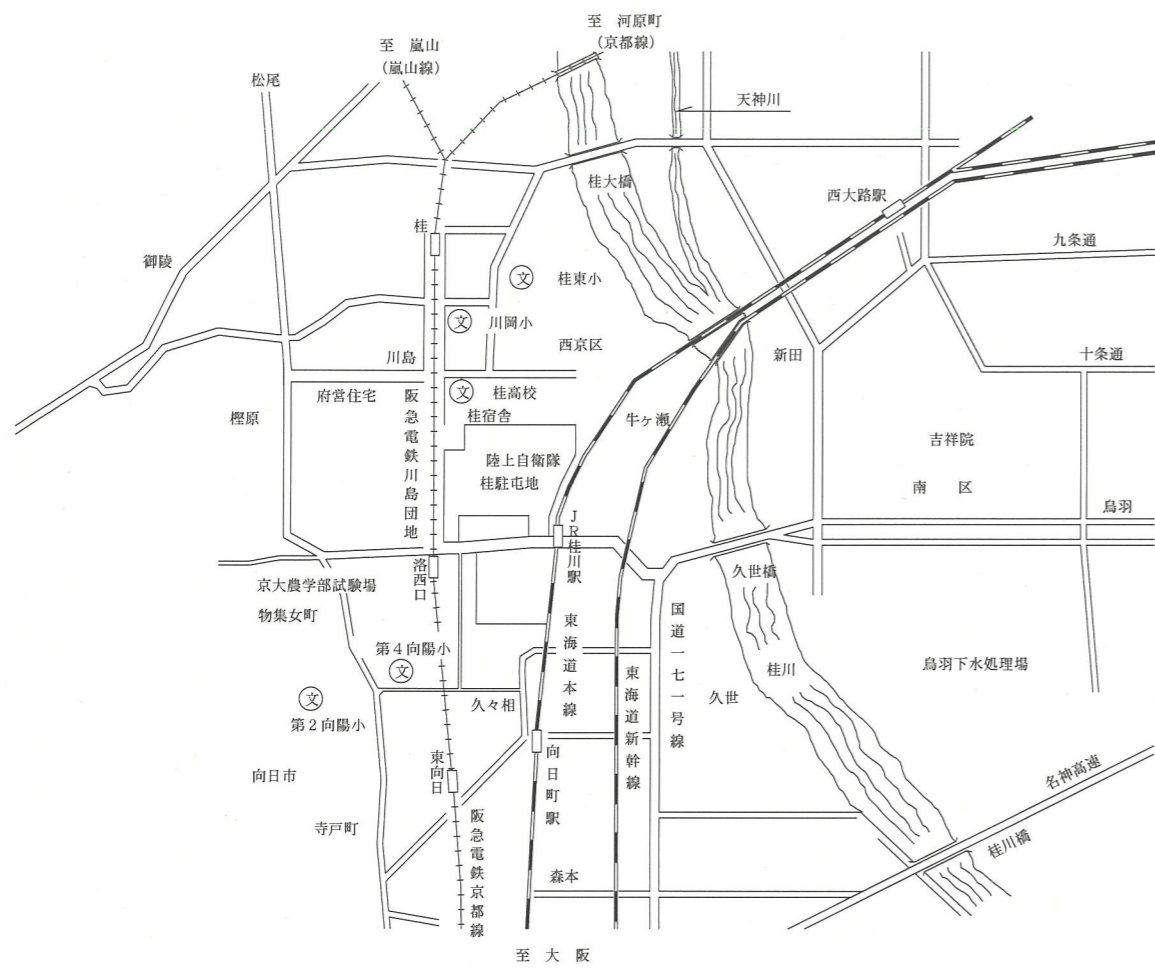
- (7) 発生材
本工事で発生した金属屑等監督官が指示するものについては、発生材報告書を提出し、所定の場所に集積、運搬を実施すること。その他廃材等は廃棄物の処理及び清掃に関する法令等を遵守し請負業者の責任において場外処分すること。処分完了後処分完了が証明できる書類(マニフェスト表の写し)を官側に提出するものとする。
また、除去したアスベスト含有成形板の集積及び積み込みにあたっては、高所より投下しないことのほか、粉塵の飛散防止の措置を講ずることとし、請負者において処分袋に整理して集積するものとする。
- 6 材料仕様
本工事に使用する材料は共通仕様書によるほか、図面及び以下のとおりとする。
ただし、事前に監督官に届け出て承認を得たものについては、同等品以上のものを使用することができる。その他記載なき事項については、標準仕様書及びJIS規格並びに各種協会規格に準ずること。

品名	規格
谷樋	谷コイル(耐酸被覆鋼板)0.4mm
呼樋、堅樋	硬質塩化ビニル管 VU JIS K 6741
配管支持材	配管スラックネット
小波スレート	繊維強化メント板(小波)720×1820×6.3 11.5山
母屋	105-135×135(現場採寸)米松(特一等)防汚処理
採光窓材	ホリカーネット樹脂板(32波)

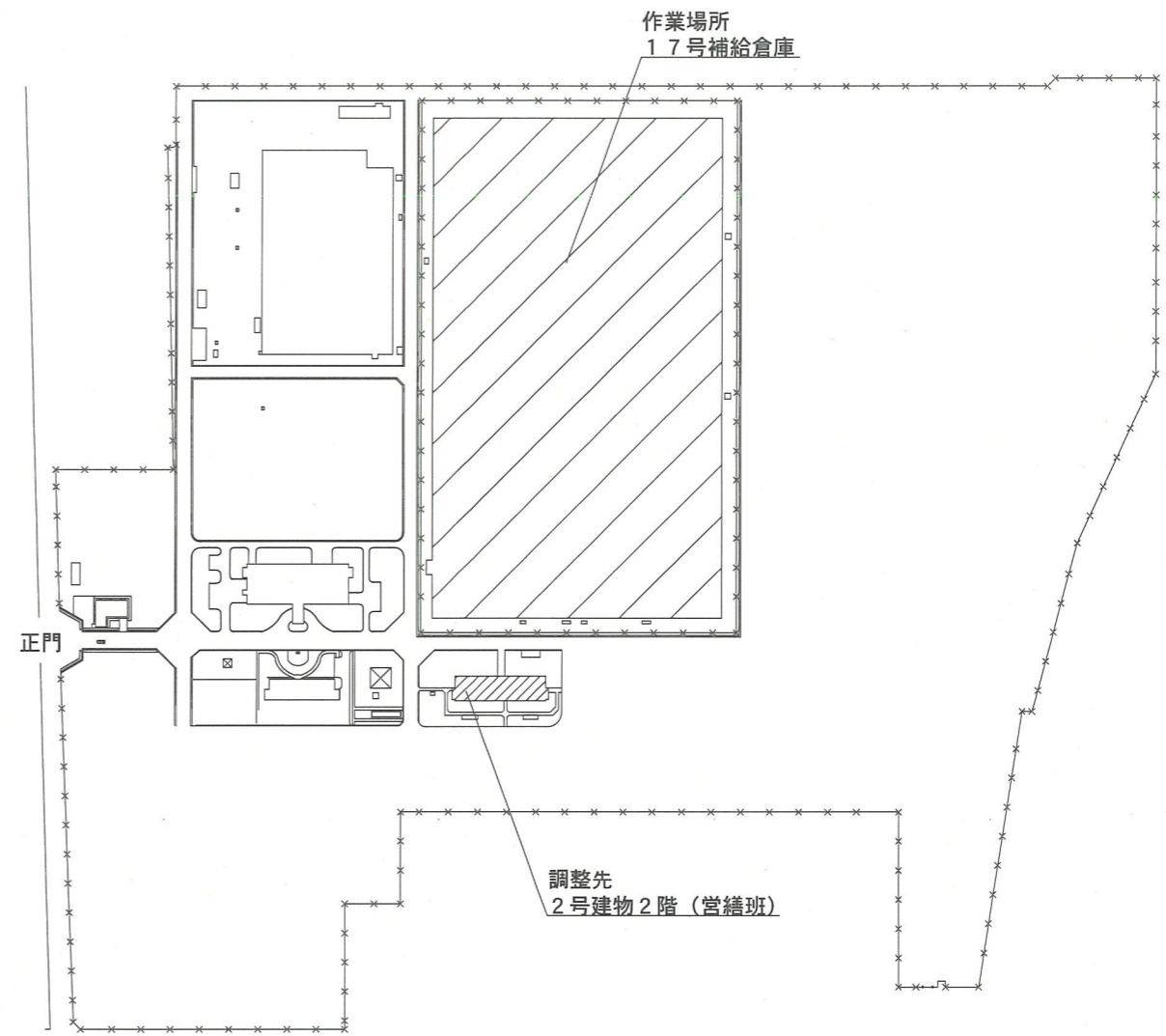
- 7 提出書類
本工事での提出書類は下記のとおりとし、期限までに必ず提出すること。
- 内訳明細書・・・1部(契約後速やかに提出)
 - 現場代理人等通知書・・・1部(工事着工前に提出)
 - 着工届・・・1部(工事着工日に提出)
 - 竣工届・・・1部(工事終了日に提出)
 - 工程表・・・1部(工事2週間前を基準に提出)
 - 材料等承認願・・・1部(工事着工前に提出)
 - 工事材料搬入報告書・・・1部(材料搬入時に提出)
 - 発生材報告書・・・1部(その都度提出)
 - マニフェストの写し・・・1部(証明書発行後提出)
 - 工事写真・・・1部(工所用アルバム等に整理し提出)
 - 施工体制台帳及び体系図・・・1部(工事施工前に提出)
 - その他監督官の指示した書類(監督官が指定した期日までに示した部数を提出)

- 8 検査
工事完了後、現場清掃の上監督官に届け出た後、検査官の竣工検査を受け合格をもって竣工とする。ただし、手直し事項が生じた場合は、手直し完了後再度検査を受け、合格をもって竣工とする。

件名	(5) 17号建物屋根等補修工事	図面番号	2/8
図名	仕様書	縮尺	—
関西補給処桂支処総務部管理課営繕班			

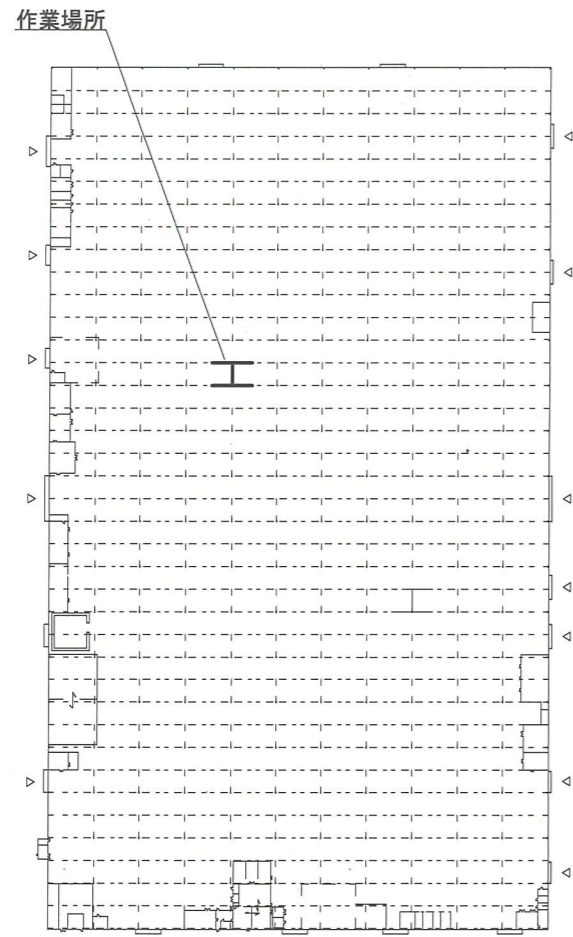


案内図 1/30,000

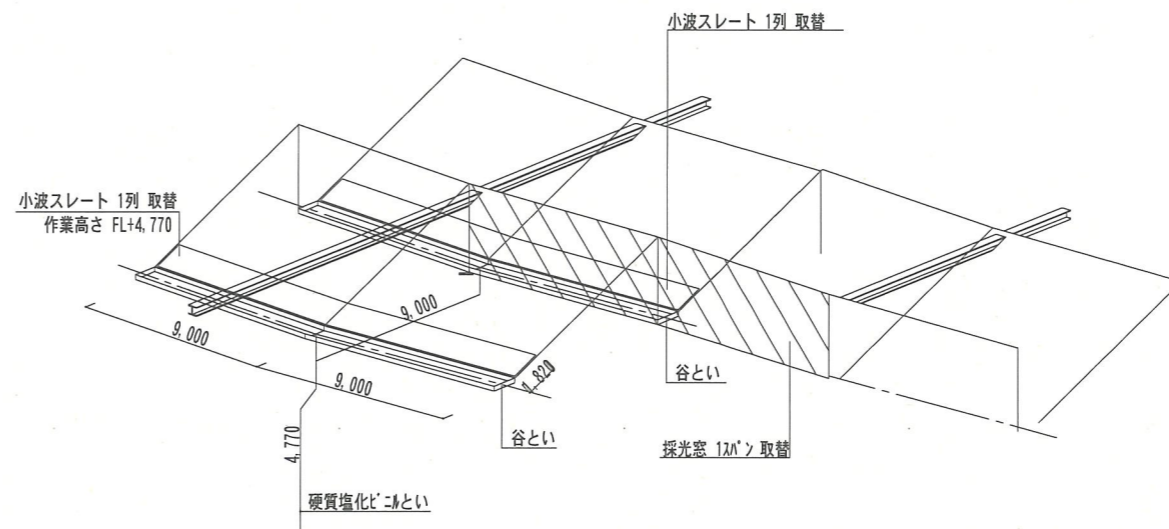


配置図 1/5,000

件名	(5) 17号建物屋根等補修工事	図面番号	3/8
図名	案内図・配置図	縮尺	図示
関西補給処桂支処総務部管理課営繕班			



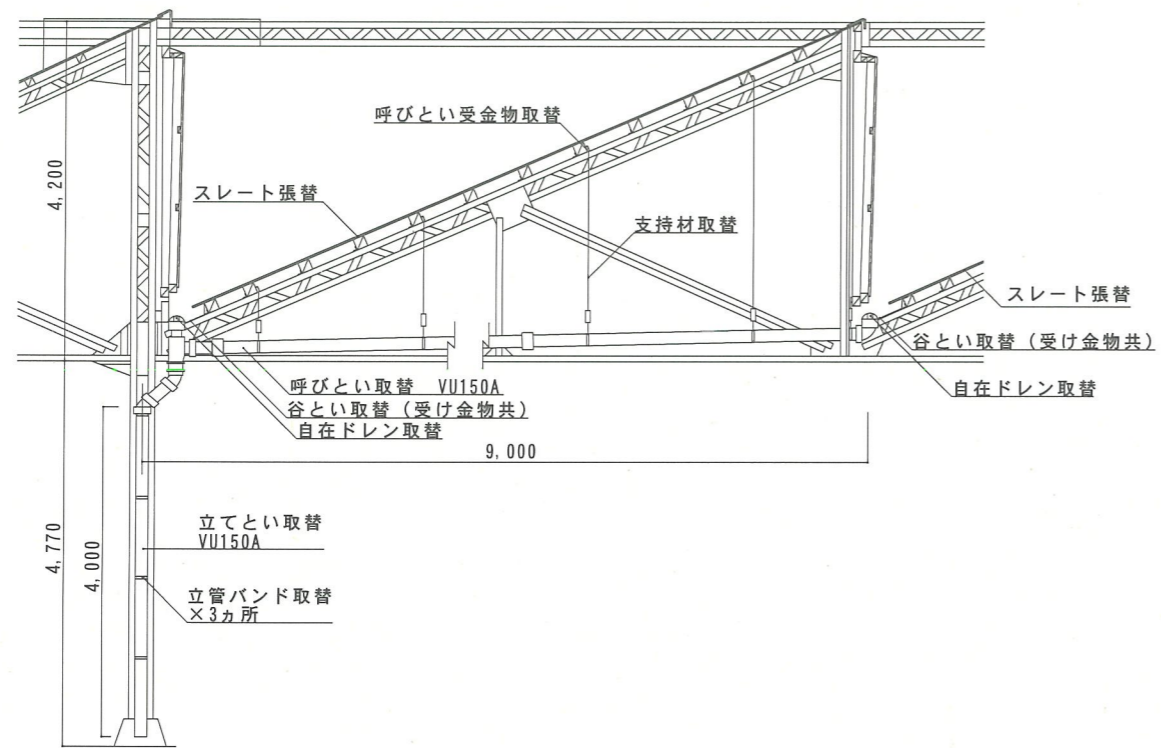
平面図 1 / 3,000



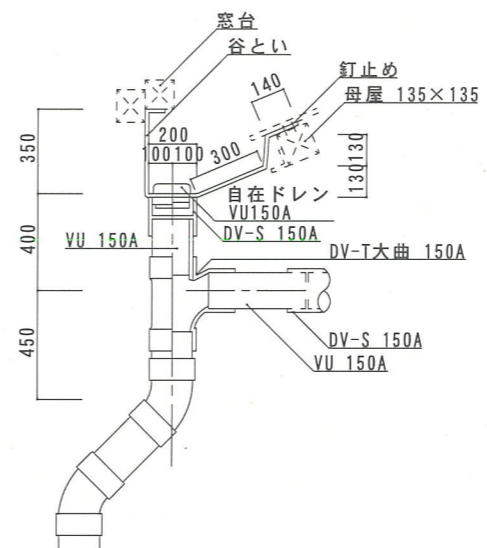
施工標準図 1 / NS

補修明細表			
名称	規格	単位	数量
小波スレート	720×1,820×6.3	m ²	65.52
硬質塩化ビニルとい	VU150	m	13.77
谷とい	耐酸被覆鋼板 t=0.4	m	36.00
母屋	105-135×135 L=4500	本	1.00
採光窓軸組		m ²	54.00
ポリカーボネート樹脂板張		m ²	54.00
点検扉取付		箇所	1.00

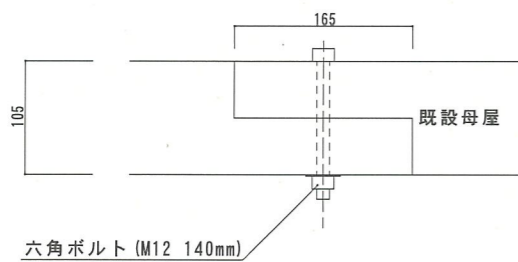
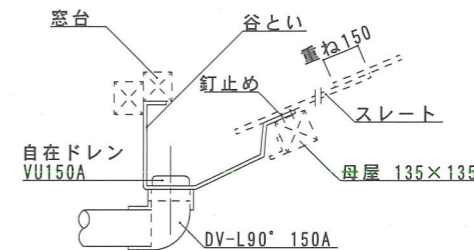
撤去明細表			
名称	規格	単位	数量
小波スレート	720×1,820×6.3	m ²	65.52
硬質塩化ビニルとい	VU150	m	13.77
谷とい	耐酸被覆鋼板 t=0.4	m	36.00
母屋	105-135×135 L=4500	本	1.00
採光窓軸組		m ²	54.00
ガラス		m ²	54.00



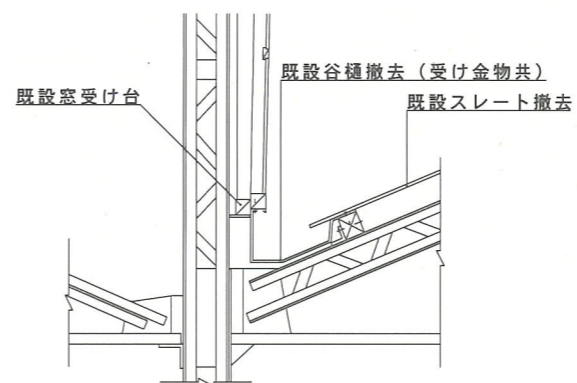
縦樋・呼びとい標準施工立面図



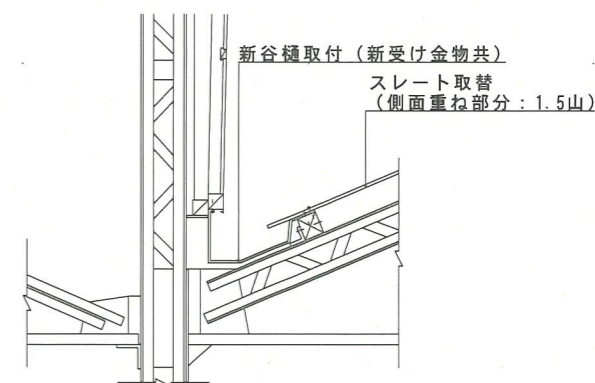
呼びとい標準施工立面図



母屋継手部標準図 S=1/7

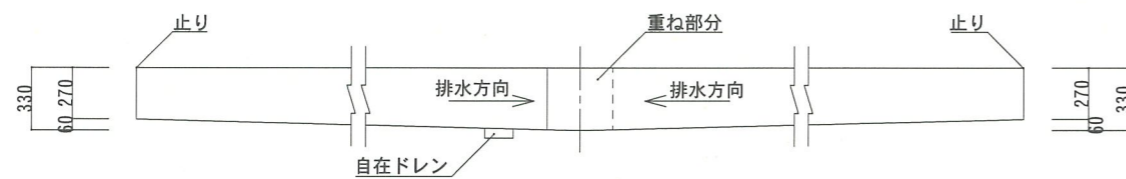


既設雨樋標準断面図

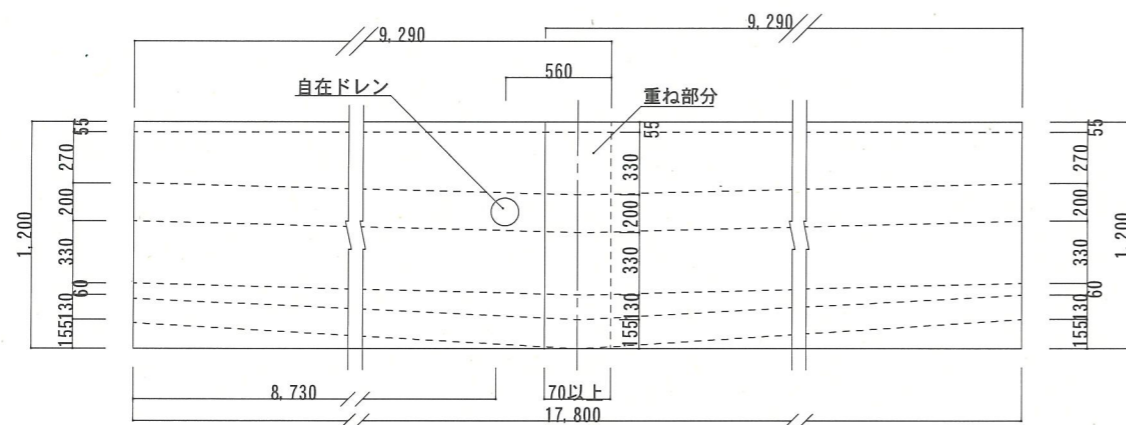


新雨樋標準断面図

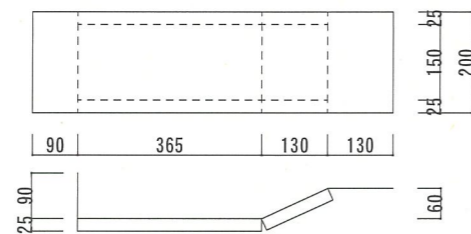
件名	(5) 17号建物屋根等補修工事	図面番号	5/8
図名	雨樋詳細図 (1)	縮尺	図示
関西補給処桂支処総務部管理課営繕班			



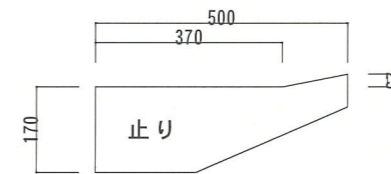
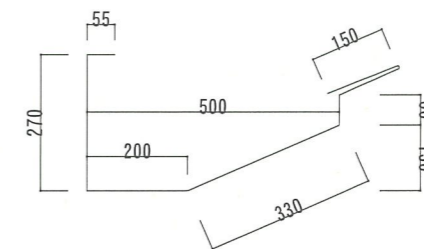
谷とい正面図 S=1/40



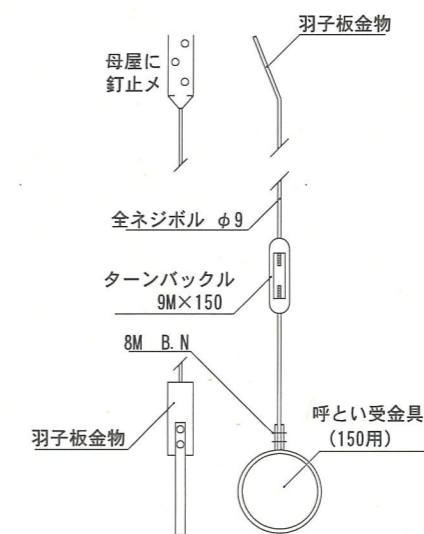
標準谷とい展開図 S=1/40



伸縮ジョイント平面・断面図 S=1/15

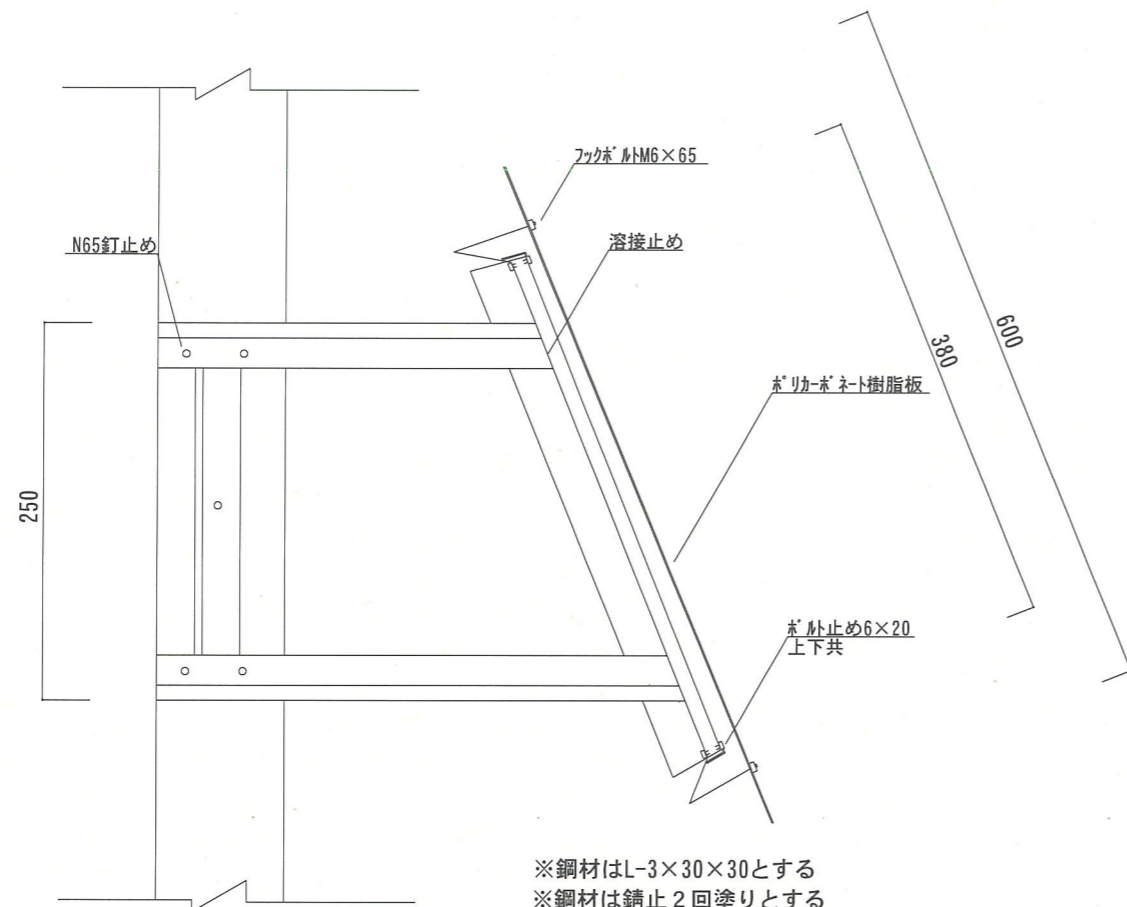


谷とい断面図 S=1/15



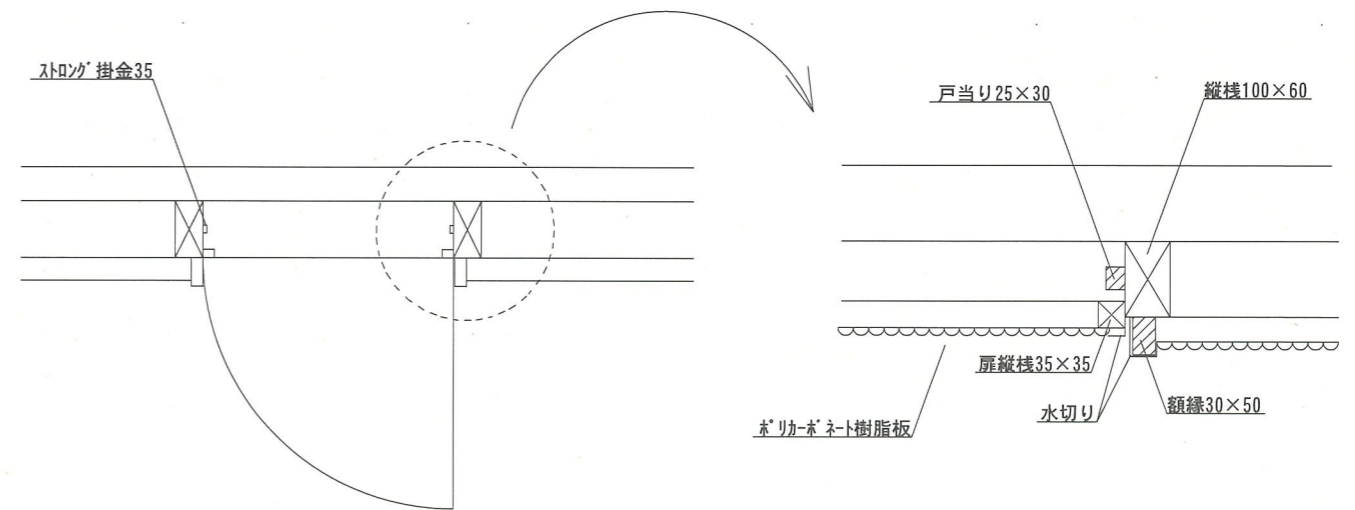
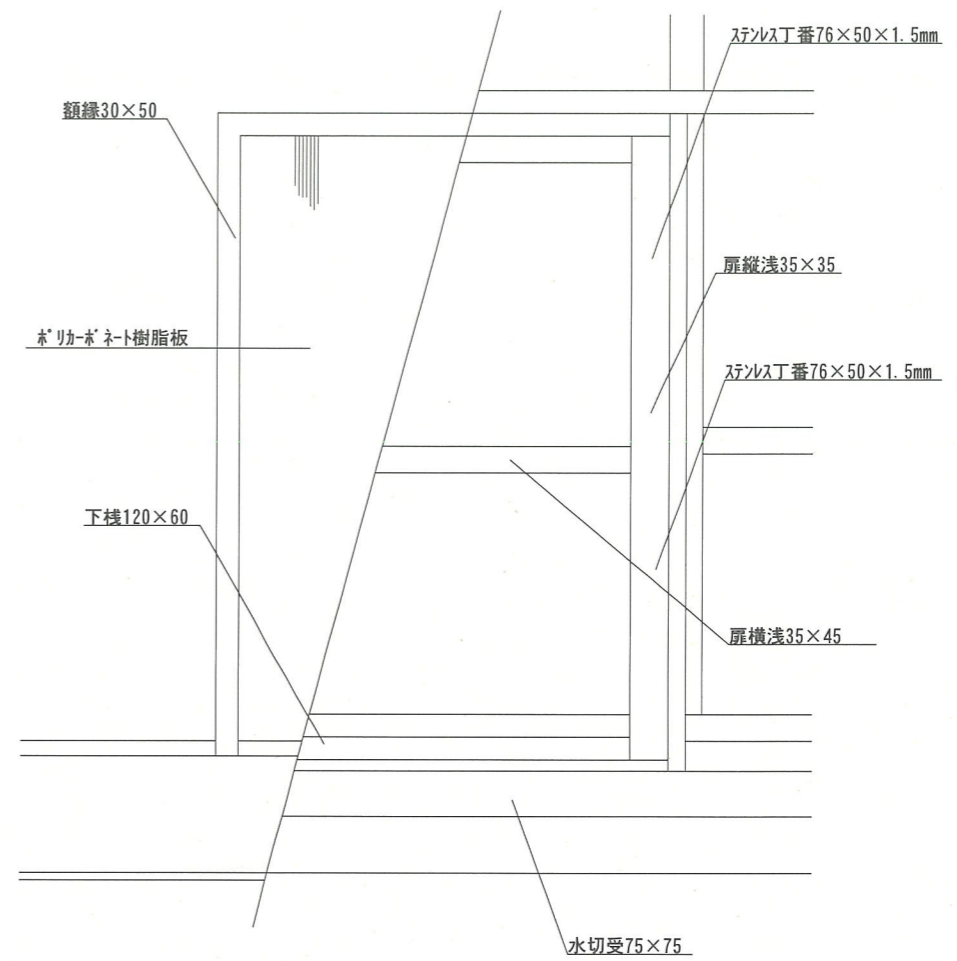
呼とい受金具詳細図

件名	(5) 17号建物屋根等補修工事	図面番号	6/8
図名	雨樋詳細図(2)	縮尺	図示
関西補給処桂支処総務部管理課営繕班			



※鋼材はL-3×30×30とする
 ※鋼材は錆止 2回塗りとする
 ※胴縁受縦棧隔本ごと取付とする

換気庇詳細図



点検扉詳細図

件名	(5) 17号建物屋根等補修工事	図面番号	8/8
図名	図示	縮尺	図示
関西補給処桂支処総務部管理課営繕班			