

試 験 問 題

その2 (数学・英語)

問 題 数 50 題

試 験 時 間 1 時 間 40 分

1 受 験 心 得

- (1) 指示があるまで開いてはいけません。
- (2) 問題の内容に関する質問にはいっさい回答しません。
- (3) 試験時間中はすべて係員の指示に従ってください。
- (4) 計算等は余白を利用してください。計算機、定規、分度器、コンパス等の使用は認めません。
- (5) 携帯電話等の電源を切り、使用できない状態にしてカバン等にしまってください。
- (6) 試験終了後、試験問題及び解答用紙は、机の上に置き退席してください。
- (7) 解答用紙の姓名(フリガナ)、地本コード、受験番号を忘れずに記入してください。

2 記 入 要 領

☆ 解答用紙の注意事項をよく読んで下記の要領で記入してください。

- (1) 解答用紙の記入は鉛筆等(HB以上の濃さのもの)を使用してください。
- (2) 「姓」「名」欄は漢字で書き、カタカナでフリガナをふってください。
- (3) 「地本コード」欄は受験票の受付地本欄と同じ県名等をマークしてください。
- (4) 「受験番号」欄は受験票にある受験番号を記入し、対応する数字をマークしてください。

3 解 答 方 法

- (1) 解答の記入方法は次のとおりです。

No1 東京都は次のどの地方にあるか。

- (1) 東北地方 (2) 関東地方 (3) 中国地方 (4) 四国地方 (5) 九州地方

解 答 用 紙

No1 (1) (2) (3) (4) (5)

注:1 この場合 (2) 関東地方が正解になるので解答用紙に上記のようにマークしてください。

2 誤って (2) をつけたら、消しゴムできれいに消してください。

- (2) 各問題の正解は一つだけです。記入のないもの、又は二つ以上 (2) をつけたものは正解としません。

〔数 学〕

No. 1 $15 \times \left(\frac{1}{2} - \frac{1}{3}\right) + (-2^2) \times \left(\frac{2}{3} - \frac{1}{4}\right)$ の計算結果として、次のうち正しいものはどれか。

(1) -2

(2) $-\frac{7}{6}$

(3) -1

(4) $\frac{1}{3}$

(5) $\frac{5}{6}$

No. 2 $4\left(\frac{a}{2} + \frac{2b}{3}\right) - 3\left(\frac{a-b}{2} + b\right)$ の計算結果として、次のうち正しいものはどれか。

(1) $-a - \frac{11}{6}b$

(2) $-\frac{1}{2}a - \frac{5}{6}b$

(3) $\frac{1}{2}a - \frac{1}{6}b$

(4) $\frac{1}{2}a + \frac{7}{6}b$

(5) $a + \frac{5}{3}b$

No. 3 $(3a^2b^3)^3 \div \frac{3}{2}ab^2 \div \frac{3}{4}(ab)^3$ の計算結果として、次のうち正しいものはどれか。

(1) $-\frac{2}{3}a^2b$

(2) $-\frac{2}{5}ab^2$

(3) $8ab^3$

(4) $\frac{25}{2}a^2b^2$

(5) $24a^2b^4$

No. 4 $\frac{\sqrt{216}}{72} - \frac{\sqrt{24}}{12} + \frac{\sqrt{54}}{18}$ の計算結果として、次のうち正しいものはどれか。

(1) $\frac{\sqrt{3}}{18}$

(2) $\frac{\sqrt{2}}{12} + \frac{\sqrt{3}}{6}$

(3) $\frac{\sqrt{3}}{6} + \frac{\sqrt{6}}{4}$

(4) $\frac{\sqrt{6}}{12}$

(5) $\frac{\sqrt{2}}{3} + \frac{\sqrt{3}}{6}$

No. 5 $a = \sqrt{7} - 2$ のとき、 $a^2 - 1$ の値として、次のうち正しいものはどれか。

(1) $2 - 3\sqrt{7}$

(2) $3 - 3\sqrt{7}$

(3) $5 - 2\sqrt{7}$

(4) $7 - 4\sqrt{7}$

(5) $10 - 4\sqrt{7}$

No. 6 方程式 $\frac{5x-6}{9} - \frac{4-7x}{12} = 2x - \frac{7x+3}{6}$ の解として、次のうち正しいものはどれか。

(1) $x = \frac{3}{4}$

(2) $x = \frac{7}{5}$

(3) $x = \frac{13}{8}$

(4) $x = \frac{16}{9}$

(5) $x = \frac{18}{11}$

No. 7 $10y-2=6x+13y-7=-2x+8y$ のとき $-2x+y$ の値として、次のうち正しいものはどれか。

(1) -1

(2) $-\frac{2}{3}$

(3) $-\frac{1}{2}$

(4) 0

(5) $\frac{1}{2}$

No. 8 $2(x+2y)(x-3y) - (2x-y)^2 + (x-2y)^2$ を計算した結果として、次のうち正しいものはどれか。

(1) $-x^2 - 6xy - 9y^2$

(2) $-x^2 - 6xy - 7y^2$

(3) $-x^2 - 2xy - 9y^2$

(4) $x^2 - 6xy - 7y^2$

(5) $x^2 - 2xy - 7y^2$

No.9 $4x^2-16x-20$ を因数分解した結果として、次のうち正しいものはどれか。

- (1) $(4x-5)(x+4)$
- (2) $2(2x-5)(x+1)$
- (3) $2(2x-5)(x+2)$
- (4) $4(x-5)(x+1)$
- (5) $4(x-5)(x+2)$

No.10 大小2つの正方形があり、大きいほうの1辺の長さは小さいほうの1辺の長さより6cm長い。2つの正方形の面積の和が 260cm^2 であるとき、2つの正方形の面積の差として正しいのは次のうちどれか。

- (1) 124cm^2
- (2) 128cm^2
- (3) 132cm^2
- (4) 136cm^2
- (5) 140cm^2

No.11 y は x に反比例し、 $x = -5$ のとき $y = -20$ であるとき、 x の変域が $2 \leq x \leq 10$ のときの y の変域として、次のうち正しいものはどれか。

- (1) $8 \leq y \leq 50$
- (2) $10 \leq y \leq 50$
- (3) $10 \leq y \leq 75$
- (4) $15 \leq y \leq 50$
- (5) $15 \leq y \leq 75$

No.12 y は x に比例し、 x の値が $\frac{1}{20}$ から $\frac{1}{5}$ まで増加するとき、 y の値は $\frac{1}{100}$ 増加する。このとき、

$x = 15$ のときの y の値として、次のうち正しいものはどれか。

(1) 1

(2) $\frac{3}{2}$

(3) $\frac{5}{3}$

(4) 3

(5) 5

No.13 直線 $2x+5y=4$ と $3x+8y=18$ の交点の座標として、次のうち正しいものはどれか。

(1) $(-68, 28)$

(2) $(-58, 24)$

(3) $(-48, 20)$

(4) $(-38, 16)$

(5) $(-28, 12)$

No.14 2直線 $y=2x+5$ 、 $y=7x+95$ の交点の y 座標として、次のうち正しいものはどれか。

(1) -37

(2) -35

(3) -33

(4) -31

(5) -29

No.15 関数 $y=ax^2$ について x と y の関係を調べたところ、表のようになった。 a は定数である。

x	0	…	4	…	6	…	8	…
y	0	…	b	…	468	…	832	…

b の値として、次のうち正しいものはどれか。

- (1) 208
- (2) 224
- (3) 240
- (4) 256
- (5) 272

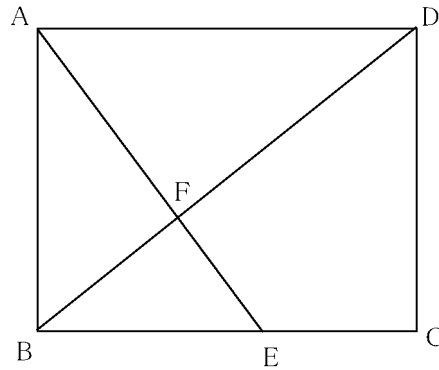
No.16 関数 $y=ax^2$ について、 x の変域が $-5 \leq x \leq -1$ のとき、 y の変域は $1 \leq y \leq 25$ であった。定数 a の値として、次のうち正しいものはどれか。

- (1) 1
- (2) 2
- (3) 3
- (4) 4
- (5) 5

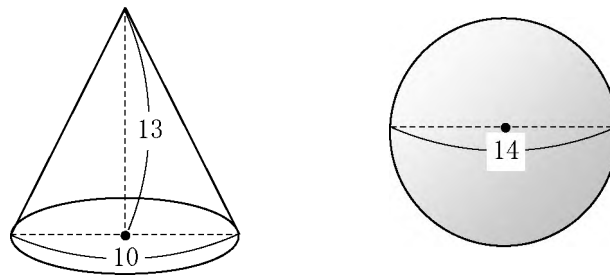
No.17 1つの外角の大きさが 2° である正多角形として、次のうち正しいものはどれか。

- (1) 正百二十角形
- (2) 正百八十角形
- (3) 正二百四十角形
- (4) 正三百角形
- (5) 正三百六十角形

- No.18 図のように、 $AB=4\text{cm}$ 、 $AD=5\text{cm}$ である長方形 $ABCD$ がある。辺 BC 上に $BE=3\text{cm}$ となる点 E をとり、線分 AE と対角線 BD との交点を F とする。 $\triangle AFD$ の面積として、次のうち正しいものはどれか。

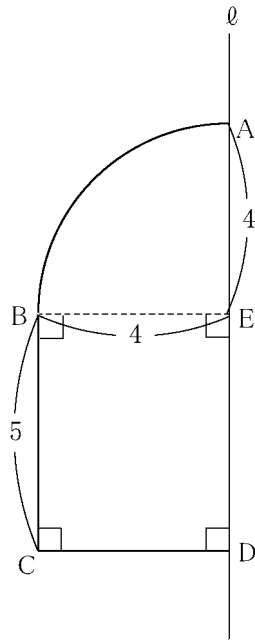


- (1) $\frac{25}{6}\text{cm}^2$
 (2) 5cm^2
 (3) $\frac{25}{4}\text{cm}^2$
 (4) 7cm^2
 (5) $\frac{25}{3}\text{cm}^2$
- No.19 図のように、底面の直径が 10、高さが 13 の円すいと、直径が 14 の球がある。この円すいの体積と球の体積の比として、次のうち正しいものはどれか。ただし、円周率を π とする。



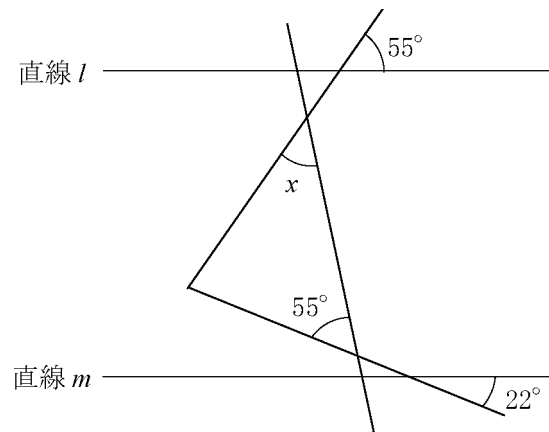
- 円すいの体積 : 球の体積
- (1) 80 : 343
 (2) 65 : 274
 (3) 26π : 343
 (4) 325 : 1372
 (5) 325 : 404π

No.20 図のような図形 ABCD を、直線 l を軸として 1 回転させてできる立体の体積として、次のうち正しいものはどれか。ただし図形 ABE はおうぎ形であり、円周率を π とする。



- (1) $\frac{368}{3}\pi$
- (2) 123π
- (3) $\frac{370}{3}\pi$
- (4) $\frac{371}{3}\pi$
- (5) 124π

No.21 図の直線 l と直線 m が平行なとき、 $\angle x$ の大きさとして、次のうち正しいものはどれか。



- (1) 47°
- (2) 48°
- (3) 49°
- (4) 50°
- (5) 51°

No.22 図において、△ABCは一辺が2の正三角形、△ADEは一辺が4の正三角形である。

次は、点BとD、点CとEを結んだとき、△BADと△CAEが合同であることを証明する記述である。空欄ア～エに当てはまる関係式、記号及び角度の組合せとして正しいものはどれか。

まず、△ABCは正三角形であるから、

$$\boxed{\text{ア}} = 2 \quad \dots \text{①}$$

また、△ADEも正三角形であるから、

$$\boxed{\text{イ}} = 4 \quad \dots \text{②}$$

ここで、

$$\angle \text{BAD} = \boxed{\text{ウ}} + \boxed{\text{エ}}$$

であり、

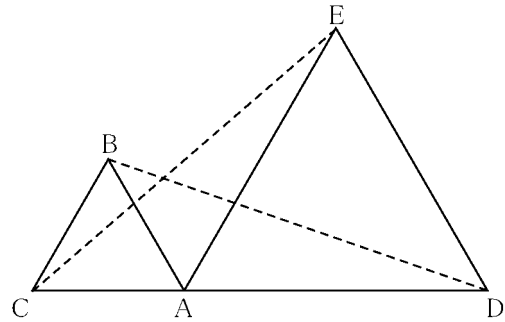
$$\angle \text{CAE} = \boxed{\text{ウ}} + \boxed{\text{エ}}$$

であるから、

$$\angle \text{BAD} = \angle \text{CAE} \quad \dots \text{③}$$

①、②、③から、2組の辺とその間の角がそれぞれ等しいので、

$$\triangle \text{BAD} \equiv \triangle \text{CAE}$$



- | | ア | イ | ウ | エ |
|-----|-------|-------|------|-----|
| (1) | AB=AC | AD=AE | ∠ABE | 90° |
| (2) | AB=AC | AD=AE | ∠BAE | 60° |
| (3) | AB=AC | AE=DE | ∠BAE | 90° |
| (4) | AB=BC | AD=DE | ∠ABE | 60° |
| (5) | AC=BC | AD=AE | ∠BAE | 60° |

No.23 次の資料は、20人の消費者に対しあるコマーシャルの好感度調査をしたものをまとめたものである(好感度を1～5点の5段階で評価し、最高が5点、最低が1点)。この資料の最頻値と平均値の組合せとして、次のうち正しいものはどれか。

2、4、1、5、2、1、3、2、1、4、
3、2、4、1、2、5、1、3、3、2 (点)

- | | 最頻値 | 平均値 |
|-----|-----|-------|
| (1) | 1点 | 2.55点 |
| (2) | 1点 | 2.65点 |
| (3) | 2点 | 2.55点 |
| (4) | 2点 | 2.65点 |
| (5) | 3点 | 2.55点 |

No.24 3枚の硬貨を同時に投げるとき、少なくとも2枚が表となる確率として、次のうち正しいものはどれか。

(1) $\frac{1}{8}$

(2) $\frac{1}{4}$

(3) $\frac{3}{8}$

(4) $\frac{1}{2}$

(5) $\frac{5}{8}$

No.25 正二十面体の各面に1から20までの数が1つずつ書かれたサイコロを投げるとき、出る目が素数になる確率として、次のうち正しいものはどれか。

(1) $\frac{3}{10}$

(2) $\frac{7}{20}$

(3) $\frac{2}{5}$

(4) $\frac{9}{20}$

(5) $\frac{1}{2}$

[英 語]

問 1 次の英文を読み、連想する単語を解答用紙に書きなさい。

No. 1 a machine used for travelling or carrying things into space

- (1) computer
- (2) robot
- (3) rocket
- (4) ship
- (5) car

No. 2 a material used for making windows and bottles

- (1) paper
- (2) wood
- (3) gold
- (4) grass
- (5) glass

No. 3 an animal which you keep at home

- (1) friend
- (2) room
- (3) doll
- (4) garden
- (5) pet

No. 4 a sport to hit ball with bat

- (1) soccer
- (2) baseball
- (3) swimming
- (4) working
- (5) exercise

問2 No. 5～No. 9の問いに答えよ。

No. 5 以下の場面において、対話文を完成させるとき（ ）に入る英文として、最も適切なものはどれか。

[On the street]

A: Do you need any help?

B: Yes. Where can I find a subway station?

A: () ?

B: Ueno station.

A: So it's around the corner.

B: Thank you.

- (1) What is the name of the station you are looking for
- (2) What are you looking for the name of the station
- (3) Which is the name of the station you are looking for
- (4) What is the name of the station looking for you
- (5) What is the name of the station to looking for you

No. 6 以下の場面において、対話文を完成させるとき（ ）に入る英文として、最も適切なものはどれか。

[At a bank]

A: Would you cash these *traveler's checks?

B: Yes. May I see () ?

A: Here it is. This is my ID.

B: OK. How do you want it?

A: With some small change, please.

B: Yes, sir.

*traveler's checks: 海外の旅行先で現金携帯の危険と不便を避けるために利用する小切手

- (1) something showed you
- (2) something showing you
- (3) you show something
- (4) you something showed
- (5) you showing something

No. 7 以下の場面において、対話文を完成させるとき () に入る英文として、最も適当なもの
のはどれか。

[At a post office]

A : May I help you?

B : I'd like to send this to Japan.

A : OK.

B : How much is the price?

A : It's 800 yen. What are the *contents () ?

B : They are books.

(注) : *content : 中身

- (1) which you sent
- (2) which have you sent
- (3) which you have sent
- (4) which you will send
- (5) which will send you

No. 8 以下の場面において、対話文を完成させるとき () に入る英文として、最も適当なもの
のはどれか。

[With a friend]

A : Do you know any good restaurants?

B : Yes. What kind of food do you like? Sea foods or meat?

A : () .

B : So how about Taro-Sushi?

A : Is the restaurant expensive?

B : The price is reasonable. And the sea foods there are very delicious.

- (1) I like better meat than sea foods
- (2) I like meat better than sea foods
- (3) I like sea foods better than meat
- (4) I like better sea foods than meat
- (5) I better like sea foods than sea meat

No. 9 以下の場面において、対話文を完成させるとき () に入る英文として、最も適当なもののはどれか。

[With a friend]

A : I want () .

B : Yes. What would you like to see?

A : I like to see something *traditional and old.

B : How much time do you have?

A : I have about six hours.

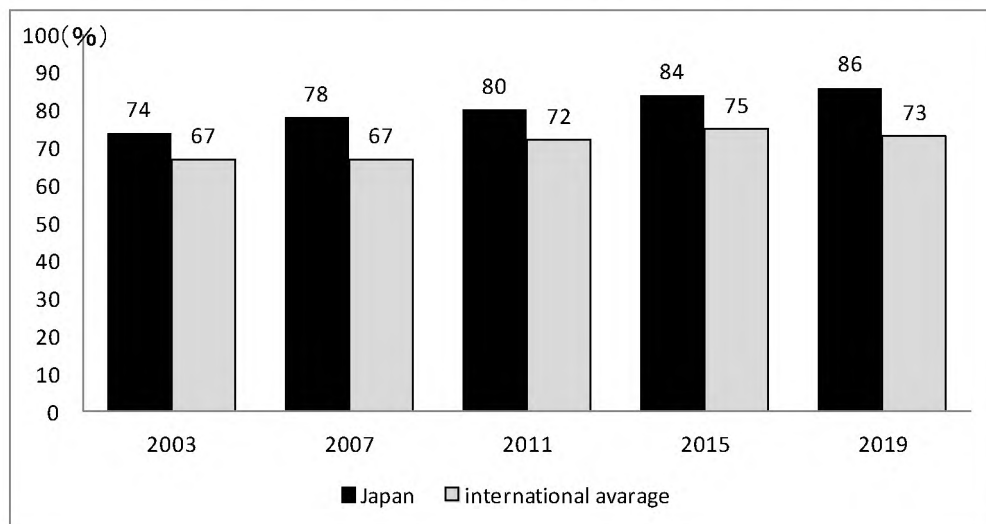
B : So you should visit Kamakura.

(注) *traditional : 伝統的な

- (1) to tell you what place I should visit
- (2) you to tell me what I should visit place
- (3) to tell you what I should visit place
- (4) you to tell me what should I visit place
- (5) you to tell me what place I should visit

問3 次のグラフを参照して、No.10、No.11の問いに答えよ。

【Changes in elementary school students who answered “I am good at science.”】



No.10 次の質問文の答えとして、最も適当なのはどれか。

Which year has the largest percentage in international average?

- (1) 2003.
- (2) 2007.
- (3) 2011.
- (4) 2015.
- (5) 2019.

No.11 次の質問文の答えとして、最も適当なのはどれか。

Which year has the smallest percentage in Japan?

- (1) 2003.
- (2) 2007.
- (3) 2011.
- (4) 2015.
- (5) 2019.

問 4 次のお知らせを読み、No.12, No.13 の問いに答えよ。

*Warning for typhoons.

Check weather forecasts on TV, Internet, or radio.

Put your survival kit by your side.

The *recommended contents of the survival kit: survival food,
flashlight, knife, rope, radio, gloves, matches, candles,
cash, medicines.

Keep drinking water, about 2 liters per person a day.

When you run away from your home,
go to the *determined place.

Don't use cars, motorcycles and bicycles.

Always walk when you run away.

(注) *Warning: 警告、警報 *recommended: お奨めの *determined: 決められた

No.12 次の質問文の答えとして、最も適当なものはどれか。

What is not included in the recommended contents of the survival kit?

- (1) Cash
- (2) Rope
- (3) Drinking water
- (4) Medicines
- (5) Gloves

No.13 次の質問文の答えとして、最も適当なものはどれか。

What should you do when running away from your home?

- (1) You should go to the determined place.
- (2) You should use cars, motorcycles and bicycles.
- (3) You sometimes should walk.
- (4) You should check weather forecasts.
- (5) You should put your survival kit by your side.

問5 の対話文を読んで、No.14～No.19 の問いに答えよ。

George: Mr. Smith told me that you dropped by earlier. I'm sorry to have kept you waiting. I got tied up at a meeting.

Mike: That's no problem. I'm pretty (ア) training Henry, Henry Gilbert, on the new work. So I had to get back.

George: I see. Do you think he'll do a good job?

Mike: Yes, with Frank's help, he should be able to.

George: Frank? Oh, Yes, Frank the CM writer. What's his last name?

Mike: (イ).

George: Right, Frank Chaplain. He's been with us a long time, you know.

Mike: Sixteen years.

George: That's right. Talented, but he lacks ambition.

Mike: Well, he's satisfied. He's found a way to write songs while he earns a *regular salary.

George: Ha-ha. That's Frank exactly. Well, tell me, Mike, what have you decided about the move to Los Angeles.

Mike: (1) I can't leave in two weeks. My girl friend is in Japan on a buying trip, and she won't be back for three weeks. She's a fashion buyer. She left last for three weeks. So I won't have a chance to talk to her face to face until she gets back.

George: That's very straight-forward, Mike. I appreciate that.

Mike: I know how (ウ) the present job is. So, you'd better put someone else on it.

George: Is that the thing which you want?

Mike: No, but from your point of view, it's probably the best solution.

George: There's my point of view, and there's your point of view. What do you want? What do you really want?

Mike: I want to handle the present job here, not in Los Angeles. That's the thing which I really want.

George: That's interesting. One of the *options we've been considering is bring the present job to

here New York.

Mike: Really? (A).

George: We still have some work to do on it.

Mike: Why would you bring it here?

George: To put it simply, Mike, our products has to increase their East coast *market share. They didn't meet last year's U. S. sales target. They feel it's because of their *poor performance in the East and Midwest.

Mike: So, they want the present job handled by an East Coast agency.

George: They haven't said so. But I think it's a sales point. It sounds like the thing which you want. And it might just give us the advantage we need to get the new-model contract.

Mike: Then it's settled?

George: (B). We're going to need your help in preparing the *contract proposal. You've got get to work right away on *sample campaign for a new model.

Mike: Anything you say, sir.

George: I'm taking you off the present job effective immediately. And I'm going to ask you to go to Los Angeles tomorrow.

Mike: (C).

George: You'll have to get everything you have on the new job. And you'll have to study the new model.

Mike: (2) [ア stay イ I ウ how エ should オ long] ?

George: As long as you need to. Three weeks should do it. Outline your campaign while you're there. And when you come back, have it ready for presentation.

Mike: So, I'm going to Los Angeles after all.

George: And sooner than planned.

(注) *regular salary: 通常の給与 *options: 選択肢 *market share: 市場占有率
*poor performance: 業務不振 *contract proposal: 契約企画書
*sample campaign: 模擬キャンペーン

No.14 空欄ア、ウに該当する語句の組合せとして、最も適当なものを選べ。

- | ア | ウ |
|-----------|-----------|
| (1) busy | dangerous |
| (2) busy | important |
| (3) busy | hard |
| (4) tired | important |
| (5) tired | dangerous |

No.15 下線部の(1) I can't leave in two weeks について次の設問の答えとして適当なものはどれか。

Why did Mike say "I can't leave in two weeks"?

- (1) Because he lacks ambition.
- (2) Because he was not prepared to move.
- (3) Because he had something to buy for his girl friend.
- (4) Because he has to travel to Japan.
- (5) Because his girl friend is not here.

No.16 空欄イに入る会話文として、最も適当なものはどれか。

- (1) 37 years old
- (2) Chaplain
- (3) Two sons
- (4) Married
- (5) Single

No.17 空欄A、B、Cに該当する会話文の組合せとして、最も適当なものはどれか。

- ア All right
- イ Not quite
- ウ I can't believe it

- | | A | B | C |
|-----|---|---|---|
| (1) | ア | イ | ウ |
| (2) | ア | ウ | イ |
| (3) | イ | ア | ウ |
| (4) | ウ | ア | イ |
| (5) | ウ | イ | ア |

No.18 下線部(2)[ア stay イ I ウ how エ should オ long]の順番を正しく並べ替えたとき、2番目と4番目の語の組合せとして適当なものはどれか。なお、先頭にくる語句も小文字にしている。

	2番目	4番目
(1)	ア	ウ
(2)	イ	ア
(3)	ウ	ア
(4)	オ	イ
(5)	オ	ウ

No.19 対話文の内容と一致するものとして、最も適当なものはどれか。

- (1) Henry is teaching the new job to Mike.
- (2) Frank earns a regular salary by writing songs.
- (3) Frank has been with Mike and George for sixteen years.
- (4) Mike decided not to go to Los Angeles after all.
- (5) Mike has to study the new model in Los Angeles with George.

問6 以下の英文を読んで、No.20～No.25 の問いに答えよ。(なお、本文中の*印の語(句)は、(注)を参照すること)

この部分に記載されている文章につきましては、著作権上の問題から掲載することができませんので、ご了承願います。

この部分に記載されている文章につきましては、著作権上の問題から掲載することができませんので、ご了承願います。

(注) cyclone: 竜巻 cellar: 地下室 trousers: ズボン disappearing: 消えていく
wizard: 魔法使い

No.20 下線部(1) [ア the イ come ウ into エ down オ cellar]の順番を正しく並べ替えたとき、2番目と4番目の語の組合せとして適当なのはどれか。

- | | 2番目 | 4番目 |
|-----|-----|-----|
| (1) | ア | イ |
| (2) | イ | ウ |
| (3) | イ | エ |
| (4) | エ | ア |
| (5) | エ | オ |

No.21 下線部(2) “them ” の具体的な説明として最も適当なものはどれか。

- (1) three men
- (2) hats
- (3) trousers
- (4) witches
- (5) shoes

No.22 次の質問の答として最も適当なものはどれか。

Why did the Witch of the East die?

- (1) Because Dorothy's house fell on her.
- (2) Because the Munchkins were afraid of her.
- (3) Because her wonderful shoes disappeared.
- (4) Because her feet disappeared.
- (5) Because the hot sun shined on her.

No.23 ドロシーが魔女の靴を履くことを勧められた理由として最も適当なものはどれか。

- (1) 竜巻のせいで靴を履いてなかったから。
- (2) 素晴らしいことができるから。
- (3) 死んだ魔女の形見になるから。
- (4) 歩くのが速くなるから。
- (5) とてもよく似合うから。

No.24 英文中の[1]から[5]のうち、「'But Aunt Em says there aren't any witches.」を挿入する位置として、最も適当なものはどれか。

- (1) [1]
- (2) [2]
- (3) [3]
- (4) [4]
- (5) [5]

No.25 本文の内容と一致するものとして最も適当なものはどれか。

- (1) Dorothy lived with uncle ,aunt and a little cat called Toto.
- (2) A cyclone hit and blew Dorothy's house and the cellar away.
- (3) When Dorothy woke up, she was not in Kansas.
- (4) The Munchkins were afraid of the little old woman in a beautiful white dress.
- (5) The Witch of North came to take care of the Witch of the East.