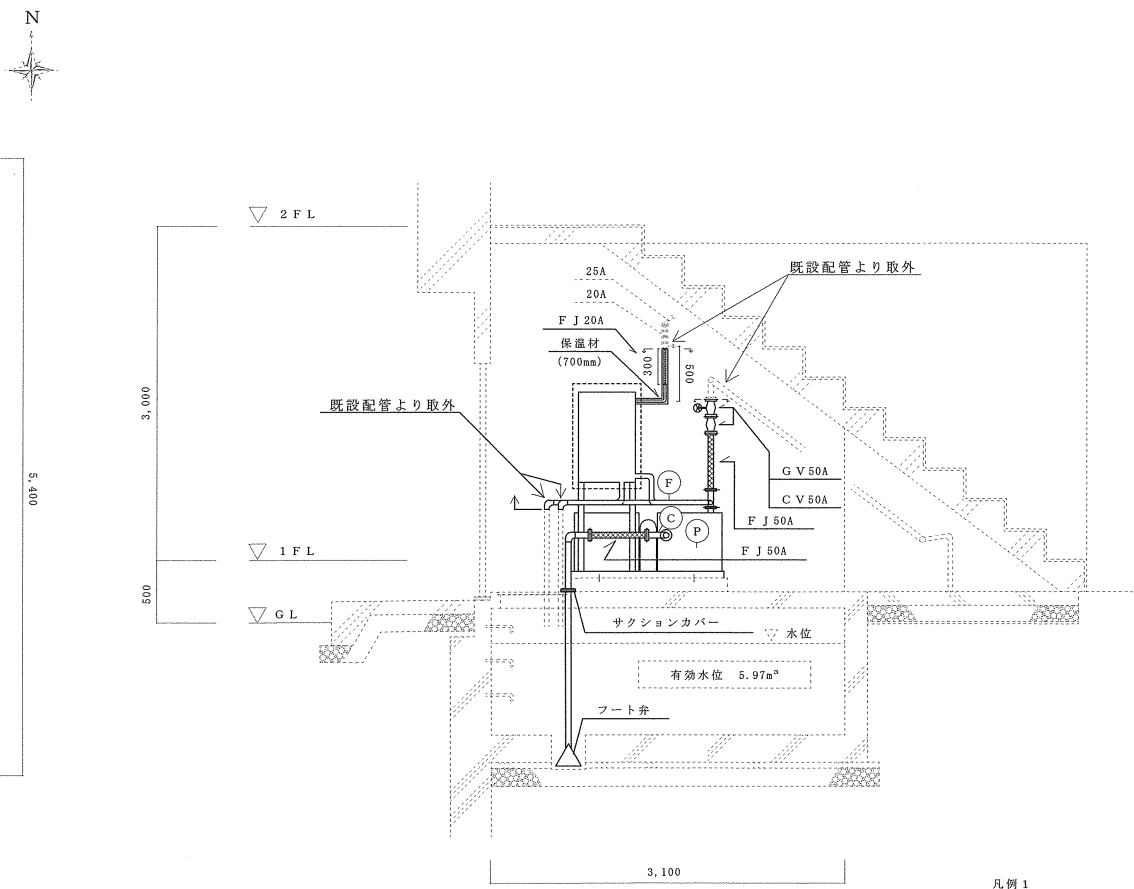


ポンプ室 詳細平面図 S = 1 / 4 0



(A - A') 標準詳細断面図 S = 1 / 4 0

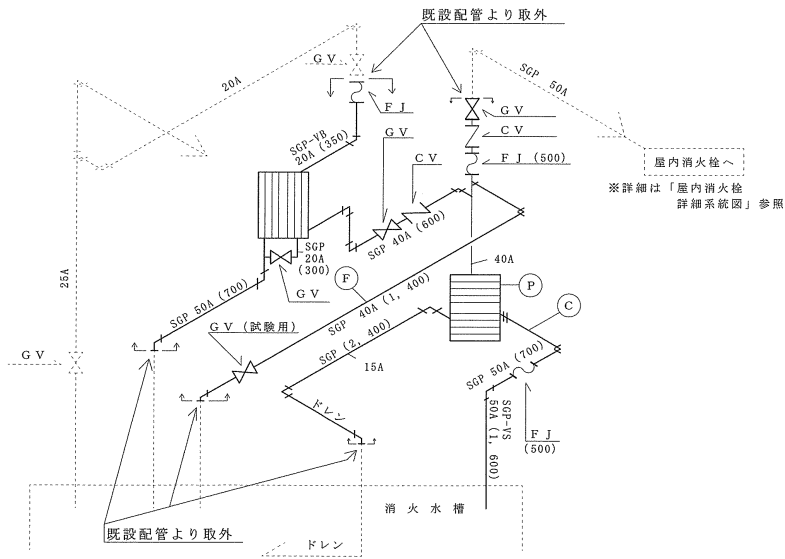
凡例 1

—	施工範囲
---	------

凡例 2

(P)	圧力計
(F)	速成計
(C)	流量計

件名	103号建物消火設備更新工事	図面番号	9 / 10
図面名称	詳細平面図・詳細断面図	縮尺	図示



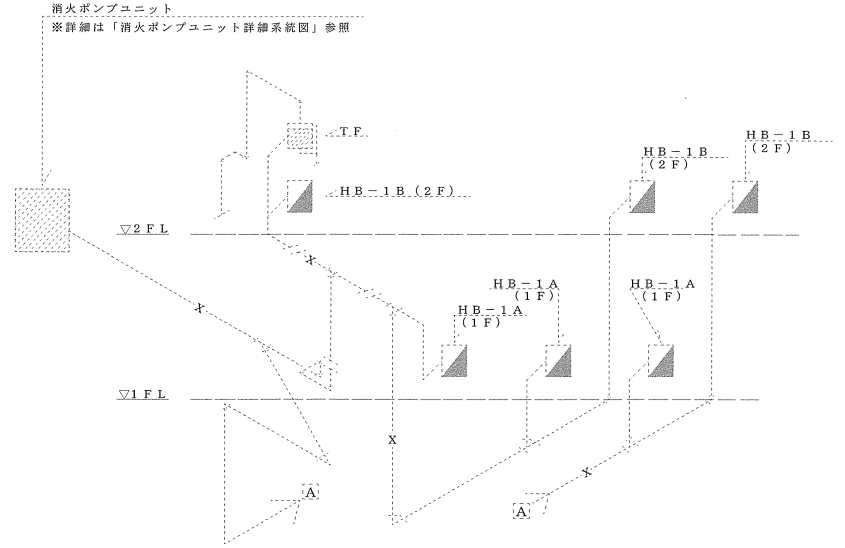
消火ポンプユニット 詳細系統図

凡例 1

	施工範囲
--	------

凡例 2

	消火ポンプユニット タンク
	消火ポンプユニット
	圧力計
	速成計
	流量計



屋内消火栓 詳細系統図

凡例 1

X	消火管 (屋内消火栓)
---	-------------

件名	103号建物消火設備更新工事	図面番号	10 / 10
図面名称	標準系統図	縮尺	1 / X