

723号建物便所等改修工事

表紙含む 9枚

名称	723号建物便所等改修工事	1
図名	表紙	9
縮尺		
-		
陸上自衛隊木更津駐屯地業務隊管理科		

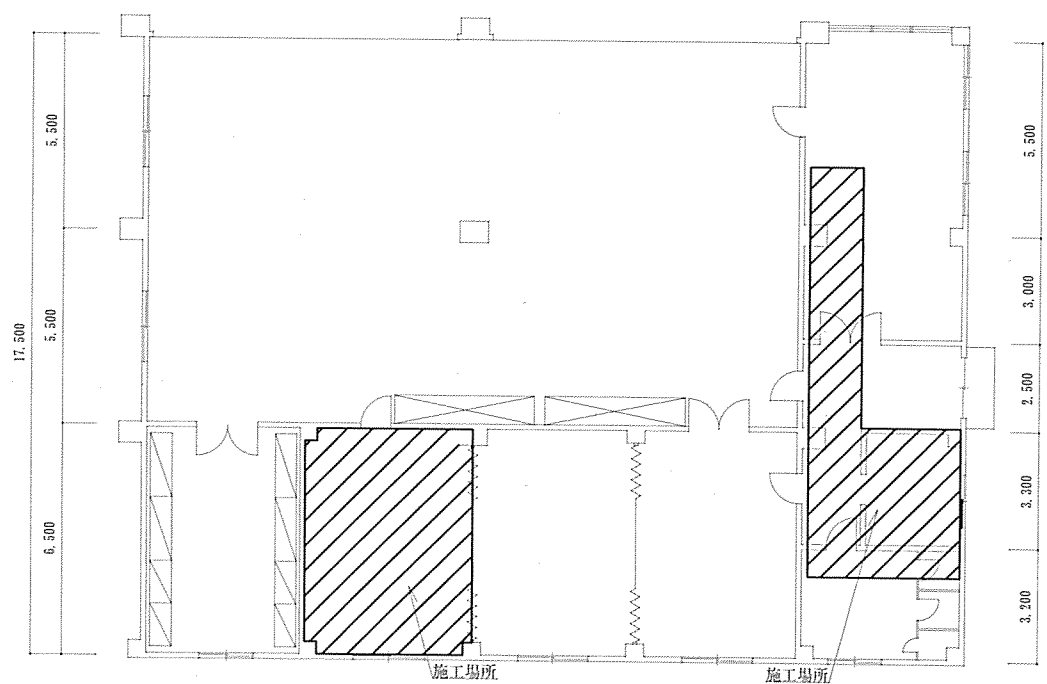
仕 様 書

件名	723号建物便所等改修工事
場所	千葉県木更津市吾妻地先 陸上自衛隊木更津駐屯地内 723号建物
概要	建築工事、電気設備工事、機械設備工事 1式
一般事項	<p>1 本仕様書は、陸上自衛隊木更津駐屯地で実施する「723号建物便所等改修工事」について、必要な事項を規定する。</p> <p>2 本仕様書及び図面に記載のない事項については、公共建築工事標準仕様書（建築工事電気設備工事及び機械設備工事編）「国土交通省管轄部監修（平成31年版）」による他、関係諸基準による。</p> <p>3 本仕様書の記載事項に疑義を生じた場合は、すべて監督官と協議する。</p> <p>4 現場の納まり及び取り合わせ等により軽微な変更の必要性が生じた場合は監督官と協議し、その指示により施工する。ただし、原則として請負金額の増減、工期の延長はしないものとする。</p> <p>5 本工事により発生した発生材のうち、監督官が指示するものについては、指示された場所に搬入・集積し、調書と共に官側へ引き継ぐものとする。</p> <p>6 使用材料は、各種公共工事標準仕様書に示す規格に適合したものと及び「国等による環境物品等の調達の推進等に関する法律（グリーン購入法）」を標準とし、現場に搬入後、官側の検査を受け合格したものを使用すること。</p> <p>7 請負業者は現場代理人及び主任技術者を指名し、関係諸法令に従い本工事の施工計画の作成、工程管理、品質管理及び施工に従事する者の技術上の指導監督を行うと共に、常に整理整頓を行い、特に危険箇所の点検を行う等の事故防止に努めること。なお、工事災害等は請負業者が自らその責を負う。</p> <p>8 設計図書に示された機能及び目的を完全に満たし、施工に当たって当然必要と思われる事項は、官側の指示を受け請負業者の責任において実施すること。また、施工中在来部分等に損傷を与えた場合は、請負業者の責任において復旧を実施するほか、それに伴う損害を補償しなければならない。</p> <p>9 仮設材料以外の材料はすべて新品とし、JIS規格等の適用品とする。これらの適用品以外の物については、監督官と協議する。</p> <p>10 工事写真は工事着工前、完成後、工事隠ぺいとなる箇所、材料搬入、主要な工事段階の工事状況、その他監督官の指示により計測等を実施した箇所の写真を撮影すること。また、工事完了後はすみやかに原版と共に整理し提出する。</p> <p>11 本件の工期は、土曜日、日曜日、及び祝日は原則作業不能日とするが、官側の指示による。</p> <p>12 色の選定は官側の指示による。</p> <p>13 工事に必要な電気・水道は、原則として請負業者の負担により発電機及び給水タンク等を設置する。やむを得なく官側の施設を使用する場合は有償とし、請負業者の負担によりメーターを設置する。その場合の支払い方法は別に示す。</p> <p>14 本工事において、工事受注者が工事従事者との工事下請負契約を実施する場合は、着工後速やかに施工体制を提示し、官側の確認を得ること。また、官側より是正を求められた場合は速やかに是正し、再提示すること。なお、外国人建設労働者を工事に従事させる場合は速やかに官側より指示された書類を提出の上、官側からの許可を得た後工事に従事させること。</p>

特記事項

項目	特記事項
(建築工事) 内装工事	<p>軽量鉄骨壁下地のスタッド及びランナー等の種類は、65形とする。</p> <p>壁下地材は、JIS A 6517とし、開口部補強材及び補強材取付金物は、防錆処置を行ったもの及び使用するピン、小ねじ、ボルト等は、亜鉛めっきを行ったものとする。</p>
塗装工事	<p>塗装は、つや有合成樹脂エマルジョンペイントとし、B種とする。</p>
(電気設備工事) 配管工事	<p>コンセントから立下配管は、一種金属製線びA型とする。</p>
(機械設備工事) 配管工事	<p>給水管は、SGP-FVBとし、継手はフランジ付硬質塩化ビニルライニング鋼管とする。</p> <p>排水管は、VPとし、継手は排水用硬質ポリ塩化ビニル管継手とする。</p>
(その他)	<p>施工に際し、施工範囲内での安全管理を適切に実施すること。</p> <p>作業員は、みだりに施工場所以外の部屋に立ち入らないこと。</p> <p>建設廃棄物の処理にあたっては、「廃棄物の処理及び清掃に関する法律」「建設副産物適正処理推進要綱」「建設工事に係る資材の再資源化等に関する法律」に基づき適切に処理すること。</p>

名称	723号建物便所等改修工事	2
図名	仕様書	9
陸上自衛隊木更津駐屯地業務隊管理科		



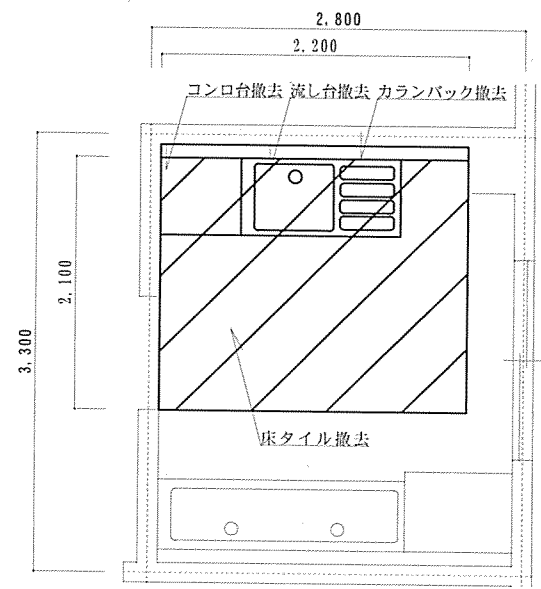
723号建物1階平面図 S=1:200

【撤去】

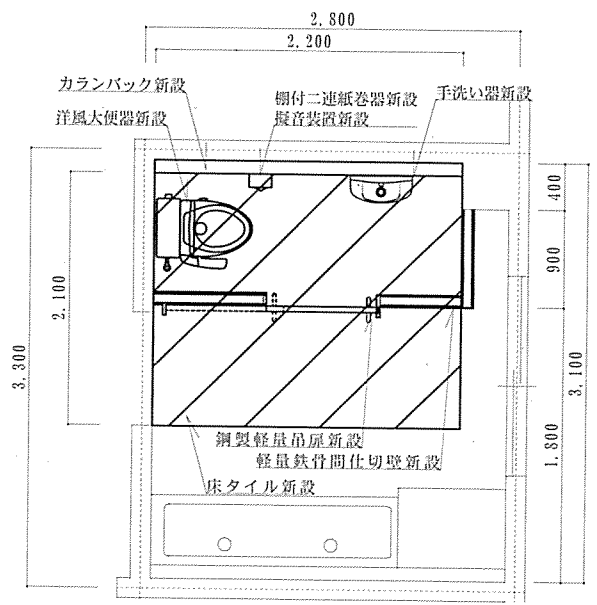
名称	規格(参考)	数量	備考
流し台	1200×600×900	1個	
吊戸棚	900×400×500	1個	
コンロ台	600×600×600	1個	
床タイル	ユニットタイル 25角	4.62㎡	
カランバック	2,200×1,200×100	1式	

【新設】

名称	規格(参考)	数量	備考
洋風大便器	CS597BS SH596BAYR TCF6623 YES400DR	1基	ロータンク ウォシュレット 擬音装置(音姫)
手洗器	L210C TLS01101J	1基	水栓金具
棚付二連紙巻器	YH700AD	1個	
軽量鉄骨間仕切り壁	ケイ酸カルシウム板 t=6 +耐水石膏ボード t=12.5 +スタッド65形+ソフト幅木	1式	つや有合成樹脂エマルションペイント塗り
鋼製軽量吊扉	建具表参照	1式	つや有合成樹脂エマルションペイント塗り
床タイル	ユニットタイル 25角	4.62㎡	
カランバック	2,200×1,200×100	1式	

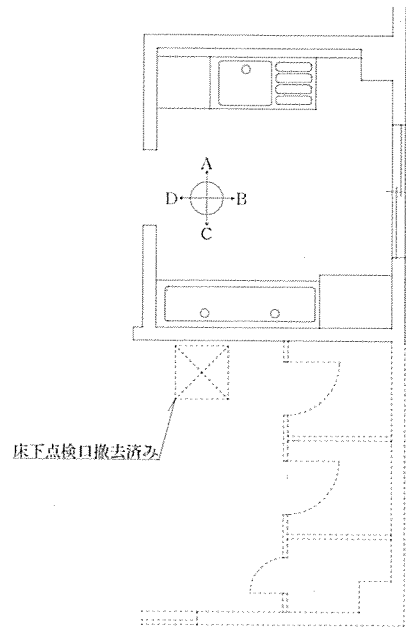


改修前平面図 S=1:50

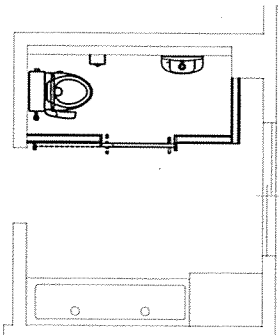


改修後平面図 S=1:50

名称	723号建物便所等改修工事		4
図名	723号建物1階平面図・改修前・改修後平面図	縮尺	9 図示
陸上自衛隊木更津駐屯地業務隊管理科			

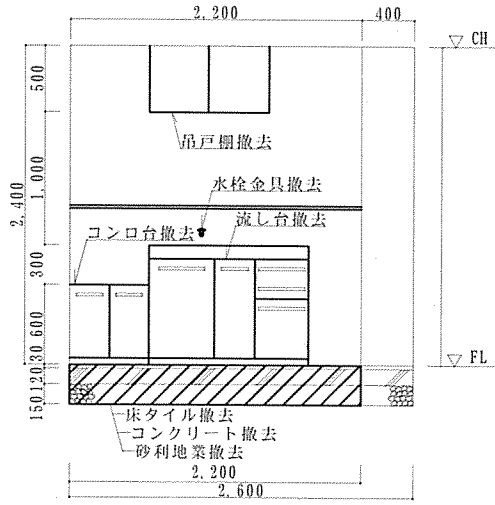


改修前平面図 S=1:50

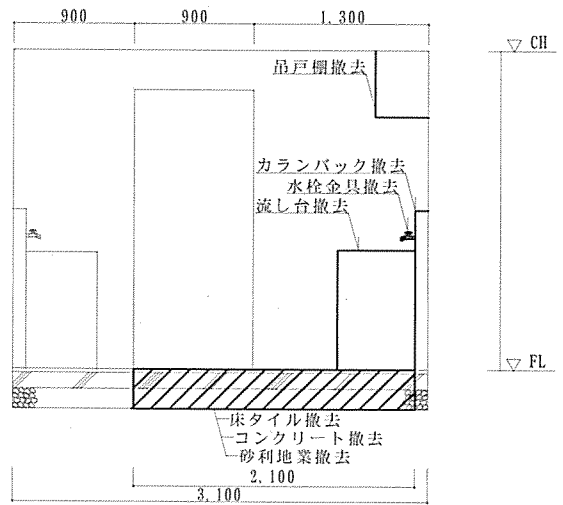


床下点検口新設 600×600

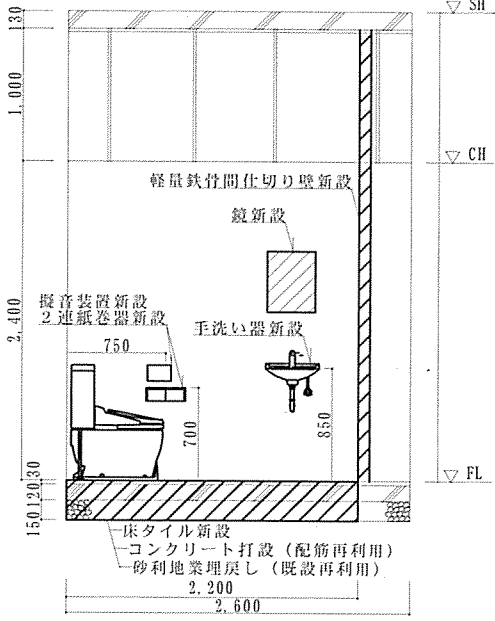
改修後平面図 S=1:50



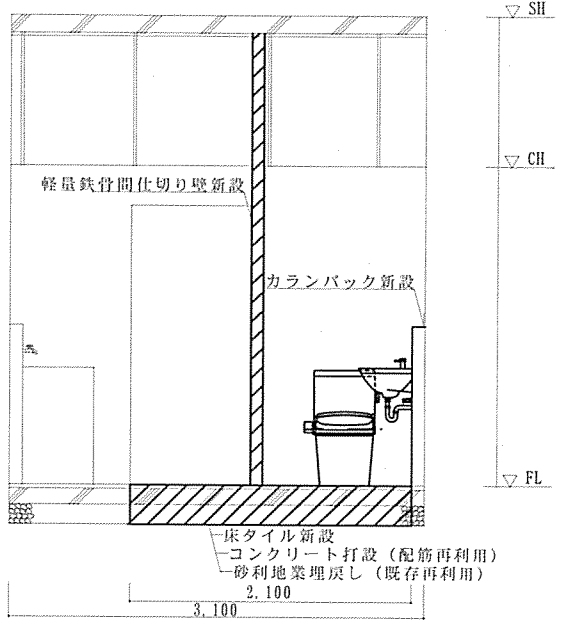
A面改修前展開図 S=1:30



D面改修前展開図 S=1:30

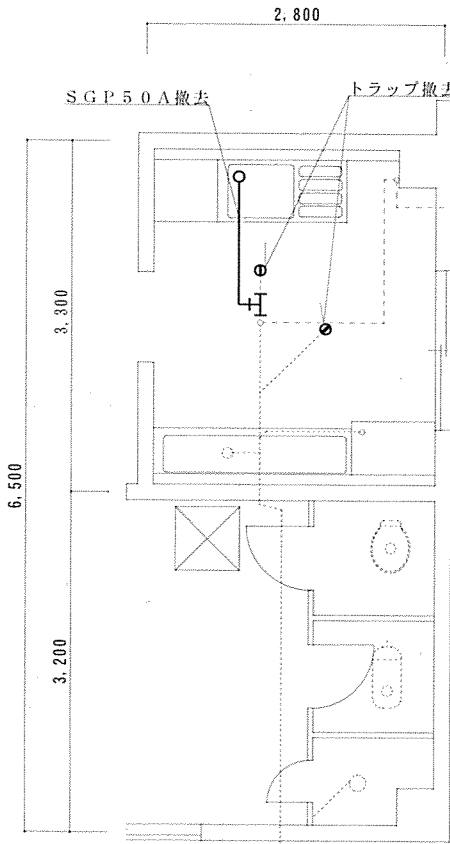


A面改修後展開図 S=1:30

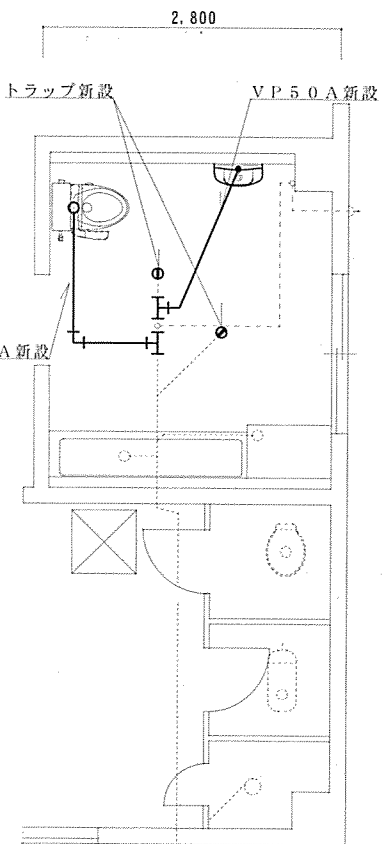


D面改修後展開図 S=1:30

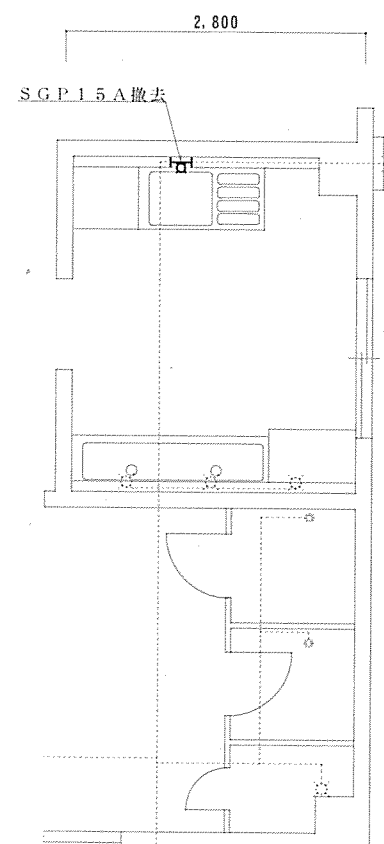
名称	723号建物内装等改修工事	5
図名	平面図・展開図	9
縮尺 図示		
陸上自衛隊木更津駐屯地業務隊管理科		



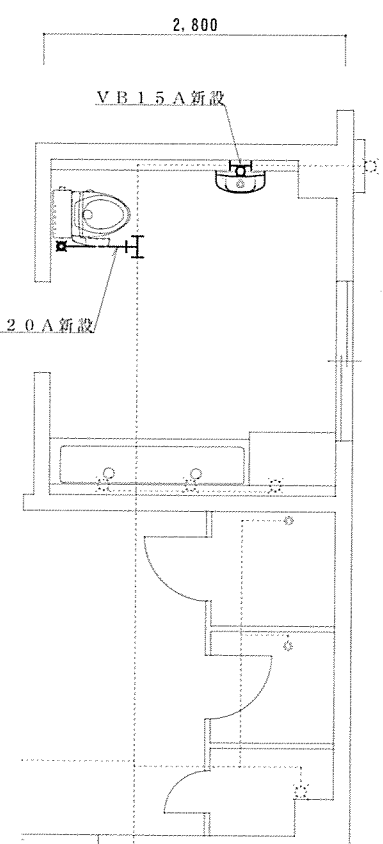
排水設備改修前 S=1:50



排水設備改修後 S=1:50



給水設備改修前 S=1:50



給水設備改修後 S=1:50

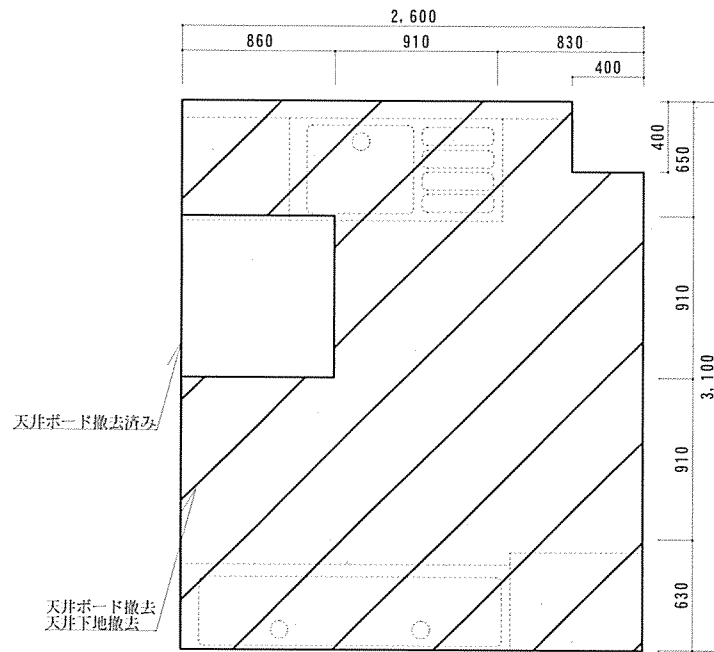
【撤去】

管種	管径	参考数量	備考
SGP	50A	2.0m	継手・トラップ含む
SGP	15A	1.0m	継手含む

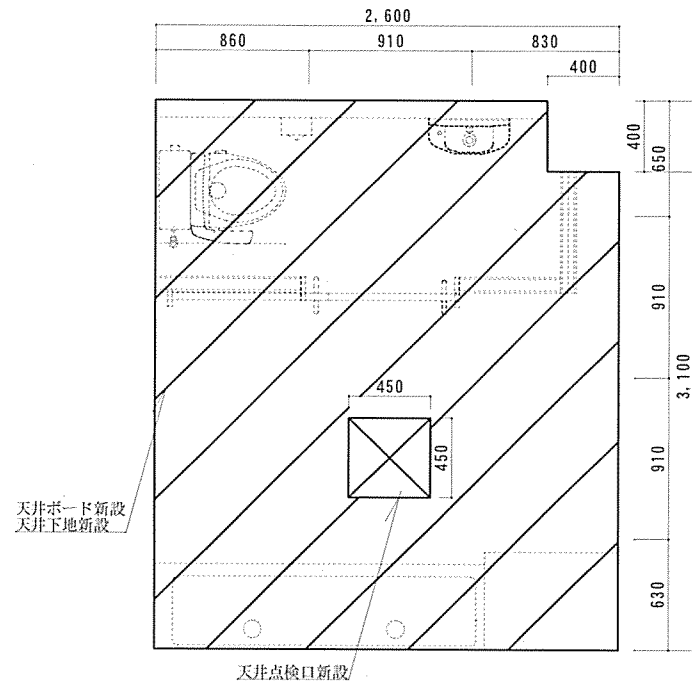
【新設】

管種	管径	参考数量	備考
VP	50A	2.0m	継手・トラップ含む
	100A	6.0m	継手含む
VB	15A	2.0m	継手含む
	20A	10.0m	継手含む

名称	723号建物便所等改修工事		6
図名	給排水設備改修前・改修後平面図	縮尺	9
陸上自衛隊木更津駐屯地業務隊管理科			



天井伏図改修前 S=1:30



天井伏図改修後 S=1:30

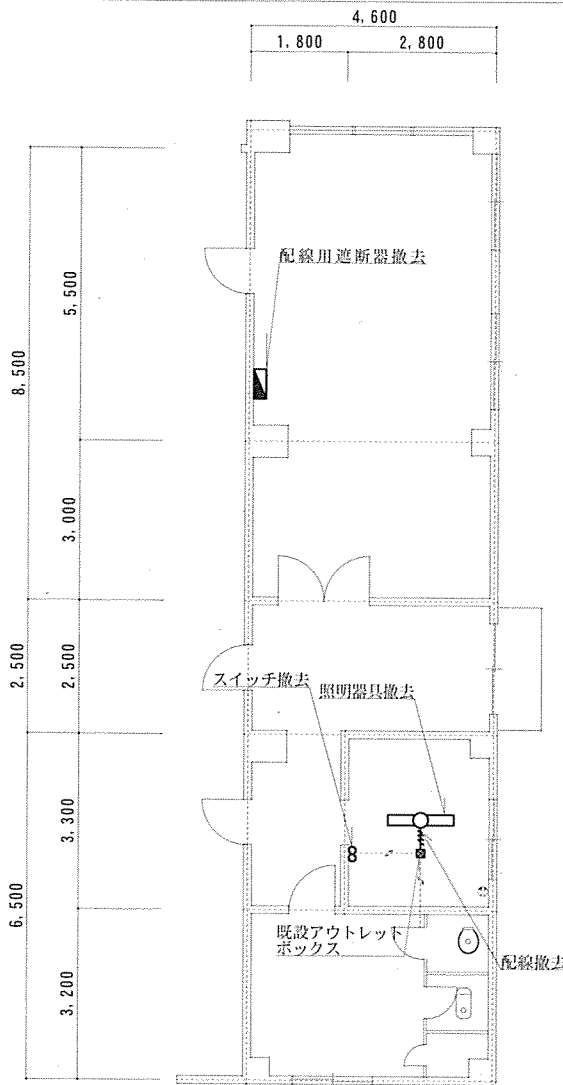
【撤去】

名称	規格	数量	備考
天井ボード	せっこうボード t=9.5	7.1㎡	
天井下地	軽量鉄骨天井下地	7.9㎡	

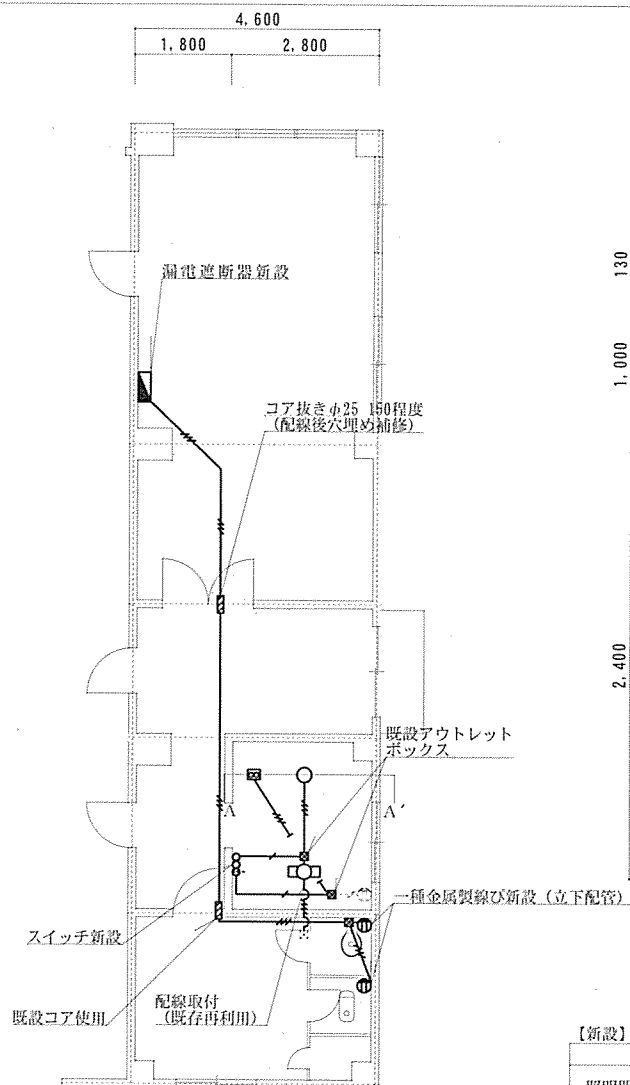
【新設】

名称	規格(参考)	数量	備考
天井ボード	ケイ酸カルシウム板 t=6	7.9㎡	つや有合成樹脂エマルジョンペイント塗り
天井点検口	450×450	1箇所	
天井下地	軽量鉄骨天井下地 19形	7.9㎡	

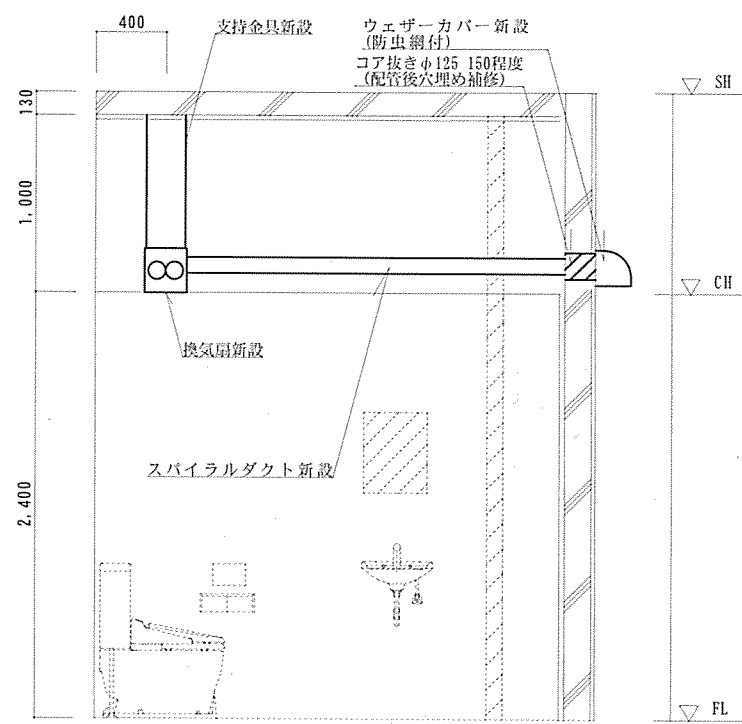
名称	723号建物便所等改修工事		7
図名	天井伏図改修前・改修後	縮尺	9 図示
陸上自衛隊木更津駐屯地業務隊管理科			



電気設備改修前 S=1:100



電気設備改修後 S=1:100



A-A' 断面図 S=1:30

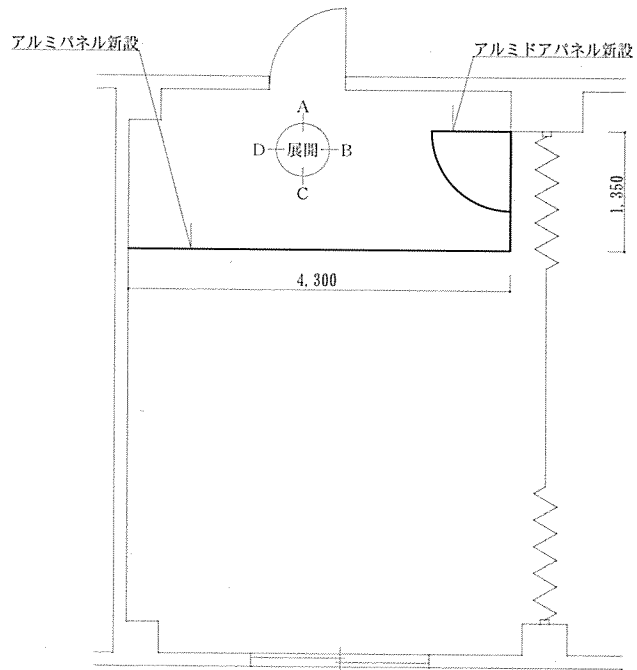
- 凡例
- : EM-EFFケーブル 1.6×3C
 - : EM-IE/F 単線1.6mm
 - : LEDダウンライト
 - : LEDベースライト
 - : コンセント
 - : 換気扇

【撤去】

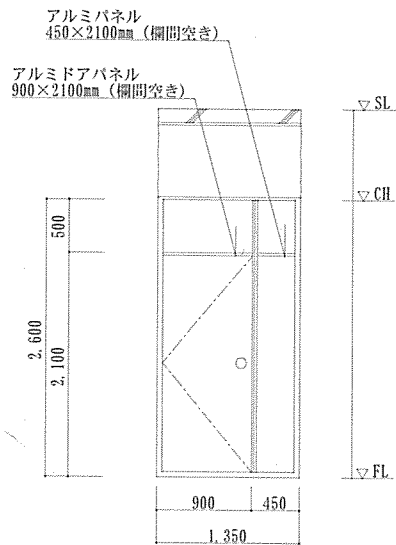
名称	規格	数量	備考
照明器具	40W1灯	1個	
配線用遮断器	20A	1個	
スイッチ	1P15A×2	1個	

【新設】

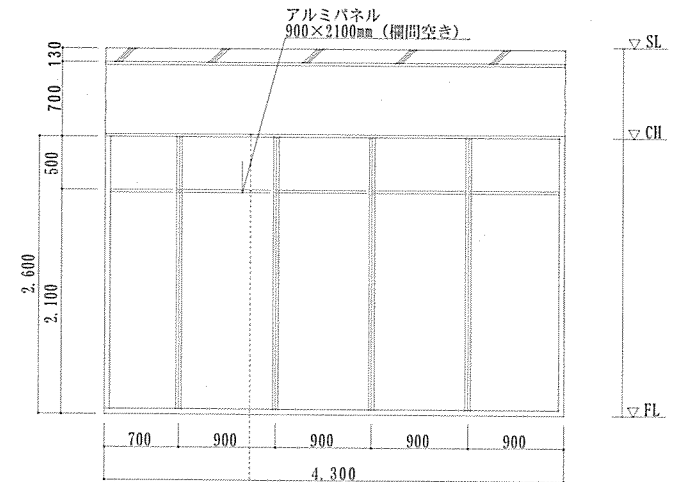
名称	規格 (参考)	数量	備考
照明器具	LEDD-18005-LS9+LEEU-2006N-02	1個	
	LEKT215084N-LS9	1個	
漏電遮断器	2P2E50AF20A	1個	
EM-EFFケーブル	1.6×3C	20m	天井ころがし
EM-IE/F	単線1.6mm	6.5m	既設管内配線
一種金属製線び	A型	4m	
コンセント	2P15A (アース付1極)	2個	
アウトレットボックス	中形アウトレットボックス44	1個	
スイッチ	1P15A×3	1個	
換気扇	FY-17CS	1個	ウェザーカバー含む
スパイラルダクト	100mm 板厚0.5mm	2.2m	



723号建物1階平面図 S=1:60



B面展開図 S=1:50



C面展開図 S=1:50

建具表

名称	軽量鋼製吊扉
姿図	
枠見込み	160
備考	参考メーカー 三和シャッター スムードSシリーズ Sタイプ 自動閉鎖 ガラリ付 面付納まり 付属金物 1式

名称	723号建物便所等改修工事	9
図名	723号建物1階平面図・展開図・建具表	縮尺 9
陸上自衛隊木更津駐屯地業務隊管理科		