

# 172号建物吸収式冷凍機補修工事

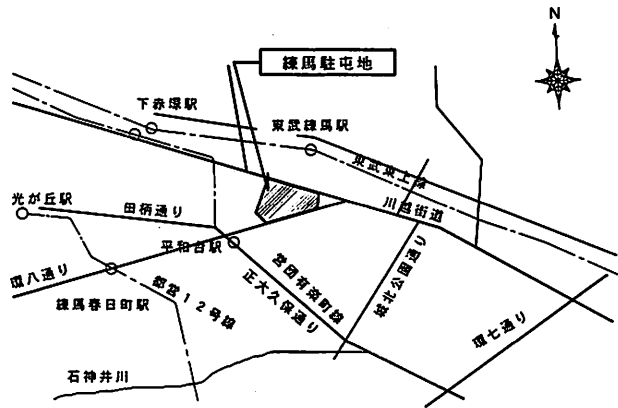
担当部隊 陸上自衛隊練馬駐屯地業務隊	工事名称 172号建物吸収式冷凍機補修工事	図面名称 表紙	縮尺 -	図面番号 1/3
-----------------------	--------------------------	------------	---------	-------------

# 仕 様 書

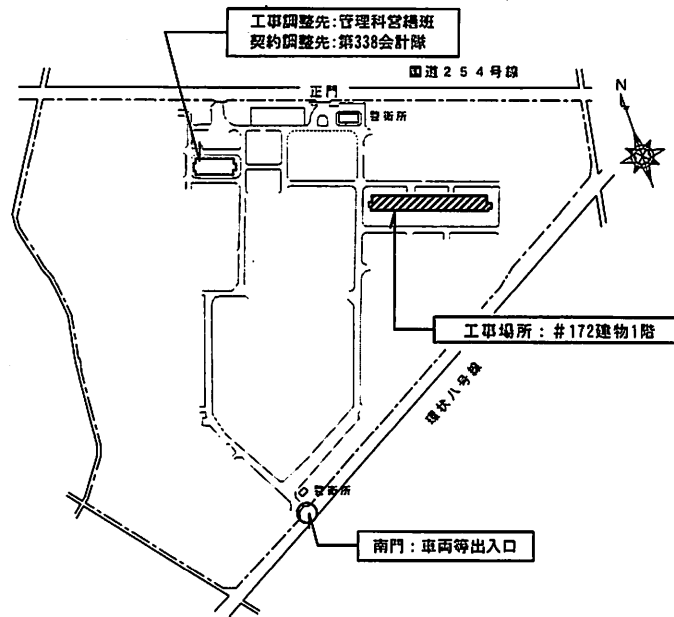
- 1 工事件名 : 172号建物吸収式冷凍機補修工事
- 2 工事場所 : 東京都練馬区北町4-1-1 練馬駐屯地内
- 3 工事概要 : 吸収式冷凍機(川重冷熱工業㈱製)運転盤等部品取替 1式
- 4 適用基準 :
- (1) 国土交通省大臣官房官庁営繕部監修 公共建築工事標準仕様書(機械設備工事編)
  - (2) 国土交通省大臣官房官庁営繕部監修 公共建築工事標準仕様書(電気設備工事編)
  - (3) 国土交通省大臣官房官庁営繕部監修 公共建築改修工事標準仕様書(機械設備工事編)
  - (4) 国土交通省大臣官房官庁営繕部監修 公共建築改修工事標準仕様書(電気設備工事編)
- 5 一般事項
- (1) 本工事は、本仕様書に基づき、関係法令を遵守し、適正に履行する。また、仕様書に記載なき事項で当然必要と考えられる事項については、事前に監督官と協議し、その指示に従い履行する。
  - (2) 本工事に際し、他の構造物に損傷を与えた場合には、速やかに監督官に報告し、請負者の負担において復旧するものとする。
  - (3) 工事着工にあたっては十分な安全対策を施し、作業員に対しては注意喚起を徹底させる。
  - (4) 検査困難な場所については、その施工に監督官の立会を受けるものとする。
  - (5) 本工事実施に伴う、必要書類については、契約締結後、監督官の指示に従い、速やかに提出するものとする。
  - (6) 工事写真は、着工前・中・後をそれぞれ撮影し、アルバムに整理して1部を監督官に提出する。また、検査困難な部分においては、監督官の指示を受け写真を提出するものとする。
  - (7) 工事中、現場整理・危険予防及び火災予防に十分注意し、作業が完了したときは関係区域内の後片付け及び清掃を確実にを行う。
  - (8) 電気・水道の使用は請負者の持ち込みとするが、やむを得ず官側のこれを使用する場合は調整により決定する。
  - (9) 解体材料及び発生材は、指示された場所に運搬集積し所定の調査を作成し監督官に提出するものとする。ただし、監督官の指示がない発生材等は、請負者により合法適正な場外搬出処分を実施し、産業廃棄物として処理を必要とする場合 manifests 票の写しを1部提出すること。
  - (10) その他、疑義が生じた場合は、監督官と調整のうえ実施するものとする。
- 6 特記事項
- (1) 本工事に使用する材料は、本仕様書及び図面に適合するものとし、すべて新品とする。
  - (2) 本工事に使用する材料は全て監督官の検査を受け合格を得たものとする。なお、工事受注後速やかに官側に見本、又は承認図を提示し、承認を受けた後に発注すること。又、検査を受ける際には監督官が指示した出荷証明等の資料を提出する。
  - (3) 細部作業日時及び、作業内容については、事前に監督官と調整のうえ、承認を得た後に、工事に取り掛かるものとする。
  - (4) 工事作業者の現場への立入経路及び資材置場、廃棄物置場等については、監督官の指示に従うものとする。
  - (5) 仕様書及び図面に記載並びに監督官の指示がなくとも技術的に当然なすべき事は実施すること。
  - (6) 仕様書、図面に記載の寸法等はあくまでも標準寸法であるため、工事前に必ず現地確認し、施工すること。

- (7) 本工事で使用する材料は下記のとおり。  
 冷凍機本体：川崎L型二重効用吸収冷凍機(型式SLB-180A形 川重冷熱工業㈱製)
- (7) 運転盤(ツタバ社仕様) 参考品 同等以上
    - ・品番 SLB-180A形適合品 : 川重冷熱工業㈱製
  - (4) 除湿機 参考品 同等以上
    - ・品番 PT3FC-312赤・PT3FC-51F緑・PB3FC-43黄 : 関芝浦電子製作所製
  - (9) 圧力(真空)検出器 参考品 同等以上
    - ・品番 PA-858-102A : 日本電産ユアテック電子㈱製
  - (1) 冷水差圧スイッチ 参考品 同等以上
    - ・品番 YPS-C104 : 関芝宮製作所製
  - (4) 再生圧力スイッチ 参考品 同等以上
    - ・品番 SPS-H101Q : 関芝宮製作所製
  - (4) 蒸気制御弁 参考品 同等以上
    - ・品番 YY5135J0041 : 7Xビシ㈱製
  - (4) 面開グランドバルブ 参考品 同等以上
    - ・品番 83168456-003 : 7Xビシ㈱製
  - (9) 蒸気遮断弁 参考品 同等以上
    - ・品番 NS2S-F0B-40A : 日立金属㈱製
  - (7) 運転盤ラック(蒸気用) 参考品 同等以上
    - ・品番 SLB-180A型適合品 : 川重冷熱工業㈱製
  - (3) 高温吸収液ポンプ 参考品 同等以上
    - ・品番 6LF-A : 関帝国電機製作所製
  - (9) 低温吸収液ポンプ 参考品 同等以上
    - ・品番 14LE-A : 関帝国電機製作所製
  - (7) 冷媒ポンプ 参考品 同等以上
    - ・品番 4LD-A : 関帝国電機製作所製
  - (2) パラジウムバルブ 参考品 同等以上
    - ・品番 Pd6 : 川重冷熱工業㈱製
  - (4) カトリッジヒーター 参考品 同等以上
    - ・品番 30W SCR-4 : 川重冷熱工業㈱製
  - (7) 冷媒電磁弁 参考品 同等以上
    - ・品番 VSD4-25相当 : 関化㈱製
  - (9) 真空弁棒 参考品 同等以上
    - ・品番 ステンレス SUS304 : 川重冷熱工業㈱製
- (8) 工事完了後、運転盤にて各種機器設定・作動確認、各種溶接箇所からの漏れ確認(気密テスト)及び試運転調整を実施し異常のないことを確認したうえ、試験成績書を官側へ提出するものとする。
- (9) 試運転調整まで終了した後、取替した制御盤については、官側に操作方法の説明を実施すること
- (10) 本工事が確実に完了した証明として、機能補償を自然災害を除き工事竣工後1箇年とする。

担当部隊	工事名称	図面名称	縮尺	図面番号
陸上自衛隊練馬駐屯地業務隊	172号建物吸収式冷凍機補修工事	工事仕様書	図示	2/3

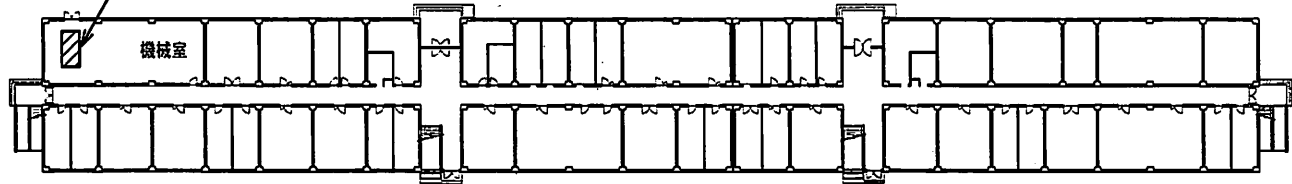


駐屯地案内図 S=1/Non



駐屯地配置図 S=1/6,000

工事実施場所 (#172建物1階 機械室)  
 工事対象設備  
 川崎L型二重効用吸収式冷凍機 (川重冷熱工業製)  
 形式: SLB-180A形



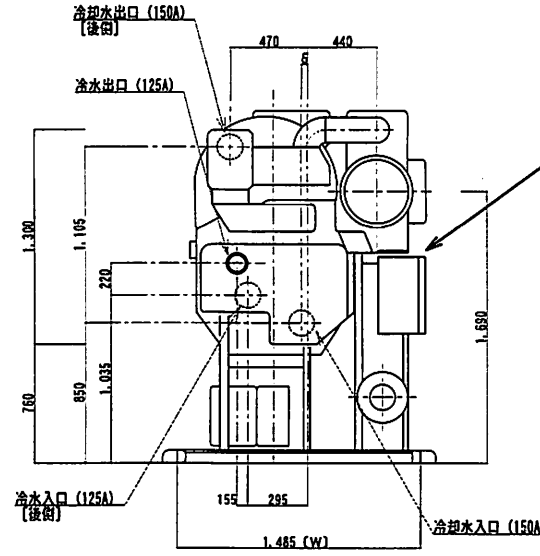
#172建物1階平面図 S=1:600

川崎L型二重効用吸収冷凍機諸元表

型式: SLB-180A形			
冷凍能力	476×10 <sup>3</sup> Kcal/h	冷水流量	1,590L/min
		冷却水流量	2,660L/min
最大蒸気消費量	740kg/H	蒸気入口圧力	8kg/cm <sup>2</sup> G
電源	3φ 電圧 200V	周波数	50HZ
製造番号	53543	製造年月	平成8年7月

部品交換 (本体 SLB-180A形 川重冷熱工業製)

- |                   |                       |
|-------------------|-----------------------|
| 1: 運転盤 (TP仕様) ×1面 | 9: 運転盤ブラケット (蒸気用) ×1式 |
| 2: サニタリ×10本       | 10: 高温吸収液ホップ×1個       |
| 3: 圧力 (真空) 検出器×1個 | 11: 低温吸収液ホップ×1個       |
| 4: 冷水差圧スイッチ×1個    | 12: 冷媒ホップ×1個          |
| 5: 再生圧力スイッチ×1個    | 13: ナジウホップ×3個         |
| 6: 蒸気制御弁×1個       | 14: カトリッジヒーター×3個      |
| 7: 面間ダブダブ×1個      | 15: 冷媒電磁弁×1個          |
| 8: 蒸気遮断弁×1個       | 16: 真空弁棒×8個           |



吸収式冷凍機姿図 S=N:S

※ 作業内容 (電気計装部品取替) ※

- 1 ヲキダ、保温材等取外し取付
- 2 運転盤取付 (ブラケット取付含む)
- 3 サニタリ用座及びホップ取付 (溶接取付)
- 4 抽気圧力センサー用ホップ取付 (気密封込含む)
- 5 部品取替 (サニタリ、圧力 (真空) 検出器、冷水差圧スイッチ、再生圧力スイッチ、蒸気制御弁及び蒸気遮断弁)
- 6 電気配線
- 7 機器設定、作動確認、試運転調整

※ 作業内容 (真空維持対策部品取替) ※

- 1 溶液抜取
- 2 密閉ホップ・ナジウホップ・冷媒電磁弁切断、溶接取付
- 3 真空弁棒取付
- 4 密閉封入・気密封入・真空引き、溶液入れ
- 5 封着剤塗布・防錆剤塗装
- 6 試運転調整