

仕 様 書

300号建物電源工事

件 名	300号建物電源工事	仕様書 番 号
名 称	表 紙	36
滝ヶ原駐屯地業務隊管理科		令和3年7月1日

1 件 名

300号建物電源工事

2 場 所

静岡県御殿場市中畑2092-2 陸上自衛隊滝ヶ原駐屯地

3 工事概要

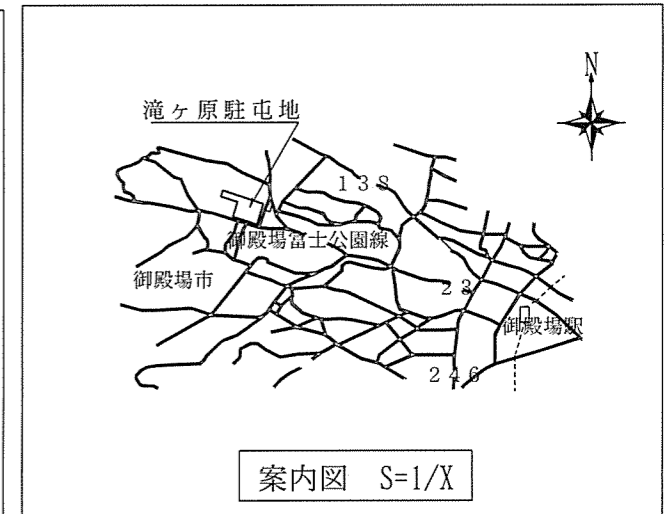
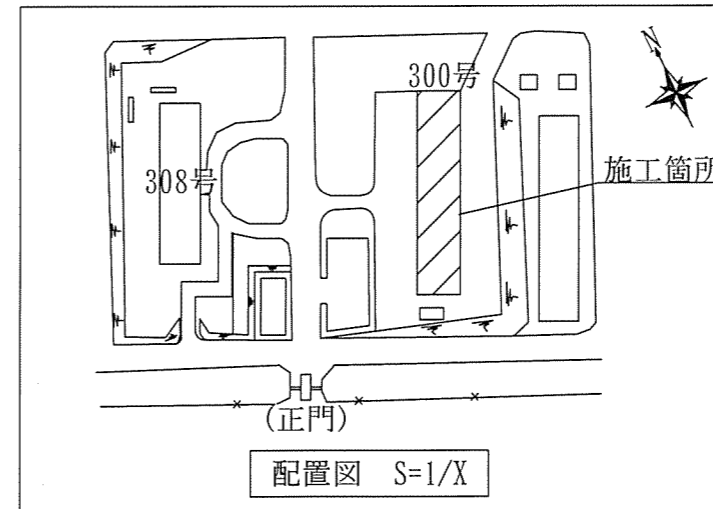
電柱(12m)の新設、単相100Vの電源引込、分電盤の設置、コンセント設置

4 一般事項

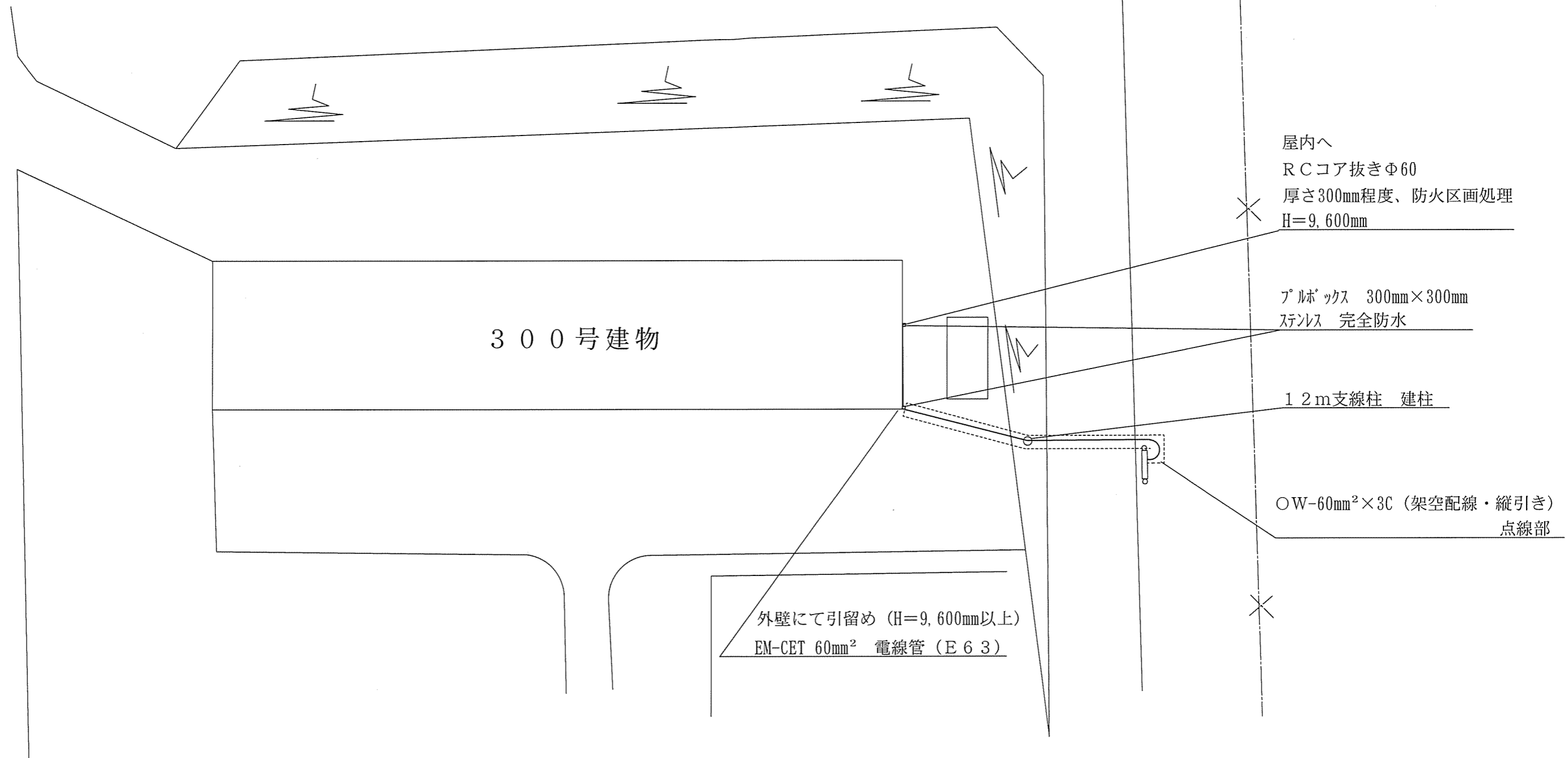
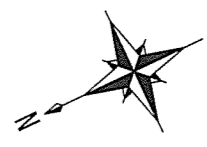
- (1) 本仕様書は300号建物電源工事について適用する。
- (2) 本工事は、本仕様書による他、以下の標準仕様書を準拠するものとする。
国土交通省大臣官房官庁営繕部監修
ア 公共建築工事標準仕様書(建築・電気・機械設備工事編)
イ 公共建築改修工事標準仕様書(建築・電気・機械工事編)
- (3) 工事実施中の撮影箇所及び方法は監督職員と協議して決定するものとし、撮影及び提出要領は国土交通省「営繕写真撮影要領」(国営建技第11号)に準じて実施するものとする。
- (4) 本仕様書の内容に明示なき場合若しくは疑義が生じたときは、監督職員と協議して内容を確認する。また、技術上当然必要とする事項については、請負者の負担において実施するものとする。
- (5) 契約後、工程表を作成し監督職員に提出するほか、監督職員に示される着工届、現場代理人指名通知書等の書類を速やかに提出するものとする。
- (6) 工事実施場所においては、関係法令を厳守し常に整理整頓を行い、特に危険箇所については必要な措置を講じる等安全管理を徹底するものとする。
- (7) 本工事実施中は既存施設、設備の保護には十分注意し、万一破損若しくは汚損させた場合には、請負業者の負担において早急に原型に復旧するものとする。また、事故発生時には直ちに監督職員に報告するものとする。
- (8) 本工事に必要な電気及び水は請負者において持ち込むものとする。但し、本工事において電気及び水を官側から借受する場合は、監督職員と調整のうえ、請負者負担により計器を設置し使用量の料金を官側の規定により支払うものとする。
- (9) 本工事実施中に撤去した金属類発生材(鉄くず等)については、監督職員の指示する場所へ搬入するとともに、発生材調書を作成し提出するものとする。その他は全て廃棄物の処理及び清掃に関する法律に基づき適切に処理し、最終処分終了後、 manifests のE票(写)を提出するものとする。
- (10) 本工事完了に際しては、工事実施場所における内外の後片付け及び清掃を入念に実施するものとする。
- (11) 作業時間は原則として、平日0815~1700までとするが、工事の実施上日程時間の延長を必要とする場合には監督職員と協議するものとする。

5 特記事項

- (1) 本工事で使用する材料については、原則新品を用意し監督職員の検査を合格したものを使用し、施工するものとする。
- (2) 本工事の実施時期については努めて9月着工及び竣工を追求するものとする。また細部は監督職員との協議にて決定するものとする。
- (3) 本工事施工箇所については、隊員が生活及び勤務している箇所のため、十分注意して施工するものとする。また、同フロアにおいて別工事を実施している可能性があるため、併せて注意するものとする。
- (4) 本工事で新設する架空配線は地上から6m以上を保ち、配線を行うものとする。また、ちょう架用線には垂鉛めっき鋼より線を使用し、間隔0.5m以下ごとにハンガを取り付けてケーブルを吊り下げるか若しくはケーブルとちょう架用線を接触させ、その上に腐食しにくい金属テープ等を0.2m以下の間隔を保ち、らせん状に巻き付けてちょう架するものとする。
- (5) 本工事で新設するちょう架用線、電線管、分電盤等、接地工事が必要な箇所については、法令に基づき接地工事を実施するものとする。
- (6) 屋外に設置するプルボックスについては、ステンレス製防水加工のものを使用するものとする。
- (7) 屋内に設置するプルボックスについては、鋼製(さび止め)のものを使用し、内装の色と同等のものを塗るものとする。
- (8) フロア内部踊り場については、電線管により施工するものとし、内装(天井)と同等の色を使用し二度塗りを施すものとする。
- (9) 本工事で使用する1種金属線びの色についてはミルキーホワイトとする。
- (10) 完了検査合格後、施工上の欠陥によると思われる不具合の発生については、請負者が1年間責を負うものとする。

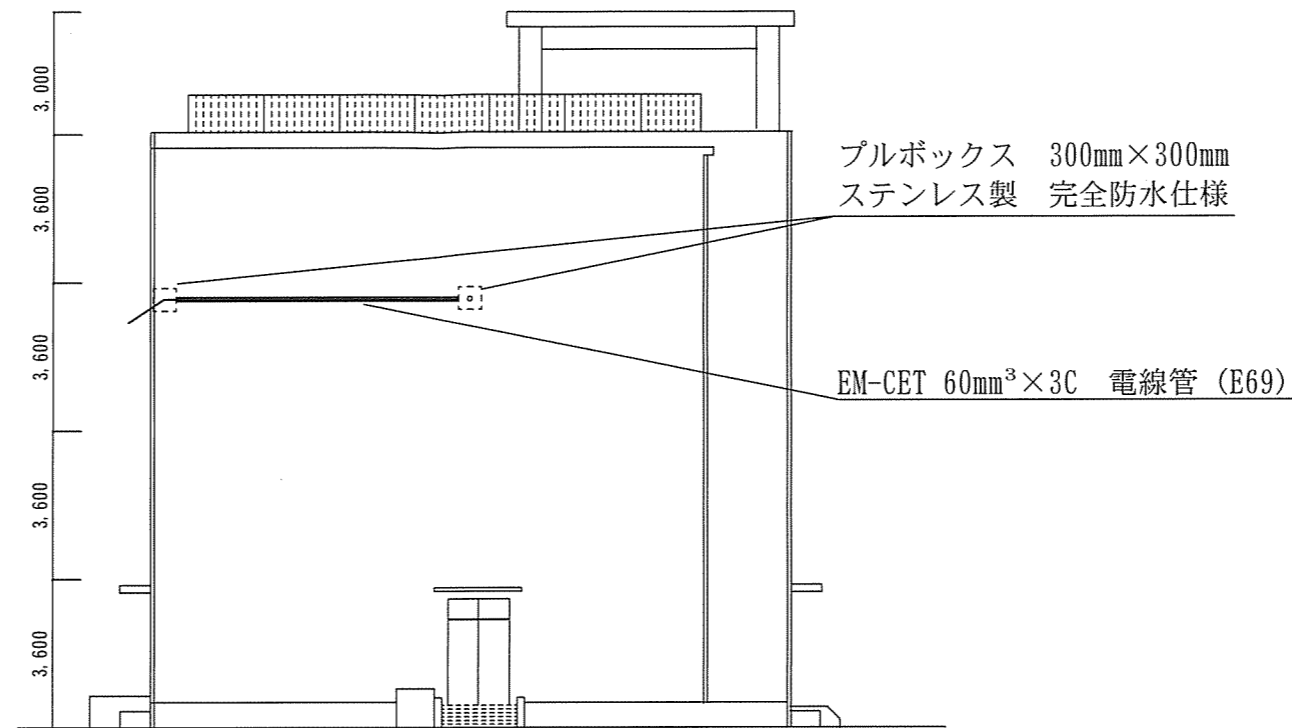


工 事 名	300号建物電源工事	図面 番号	1/7
図 面 名 称	仕 様 書	縮 尺	
		-	
滝ヶ原駐屯地業務隊管理科		令和3年7月1日	

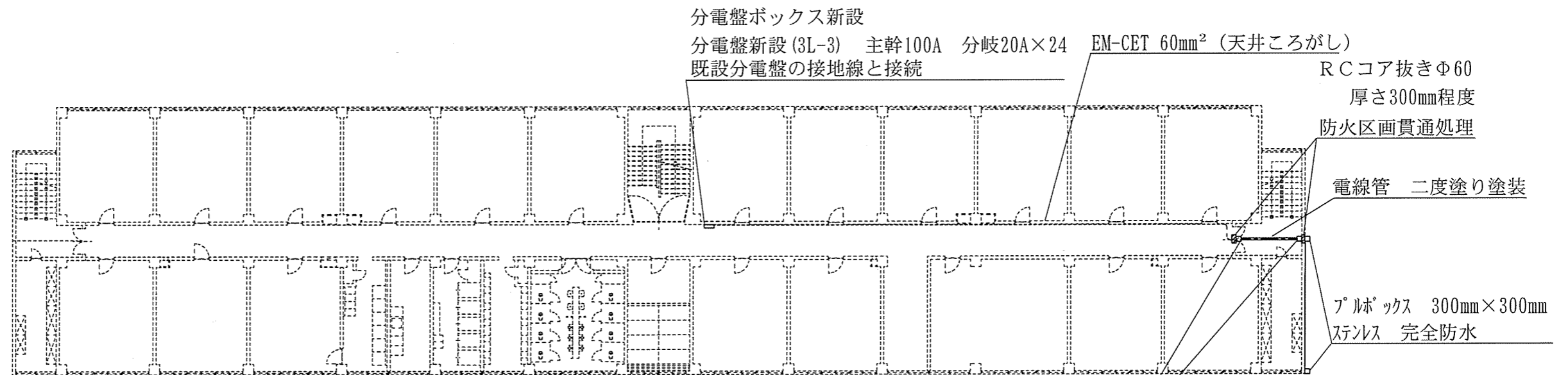


300号建物付近平面図 S=1/300

工事名	300号建物電源工事	図面番号	2/7
図面名称	300号建物付近平面図	縮尺	図示
滝ヶ原駐屯地業務隊管理科		令和3年7月1日	



300号建物南側立面図 S=1/X



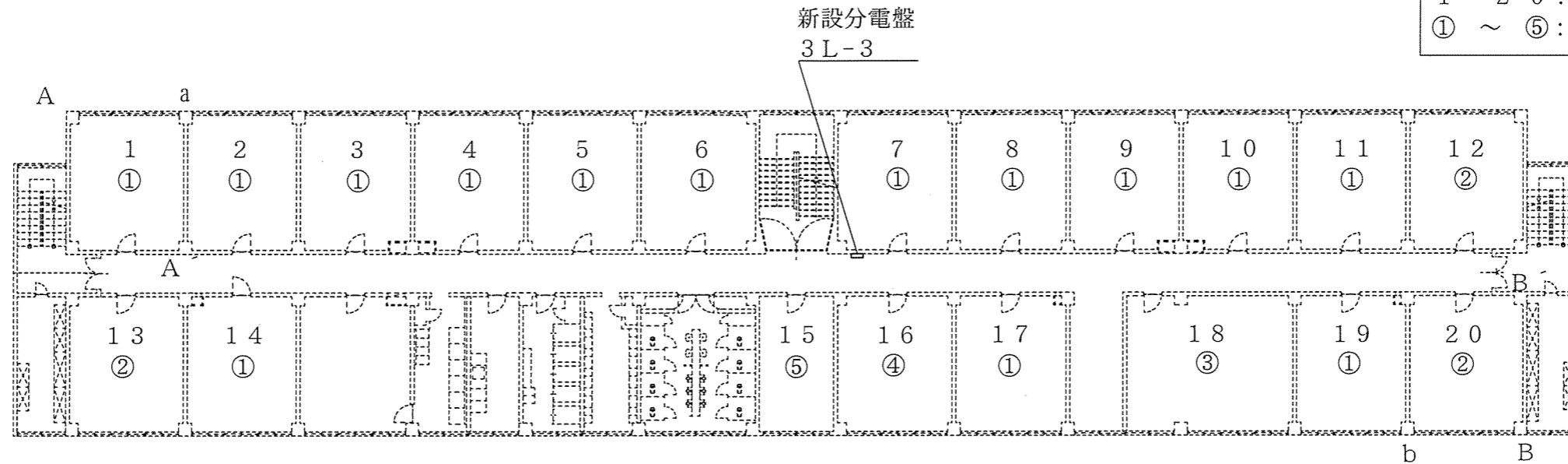
300号建物3階平面図 S=1/300

配線方法 (凡例)

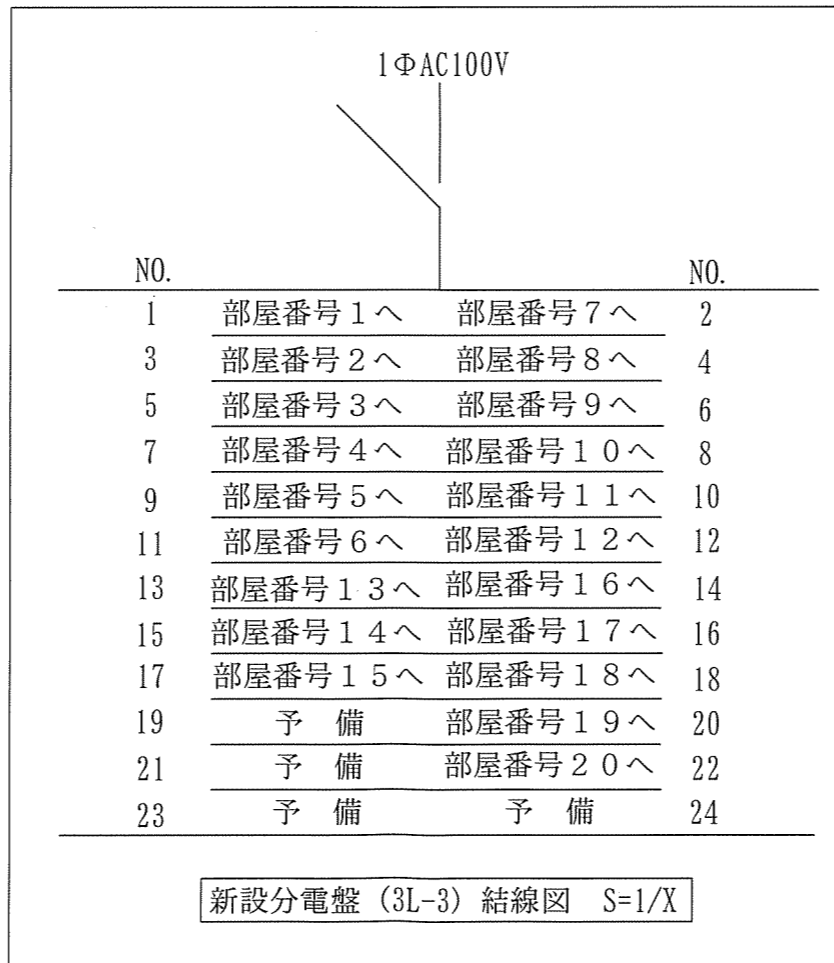
- : 電線管 (E63)
- : 天井露出配線 (サドル止め)
- : 天井ころがし配線

工事名称	300号建物電源工事	図面番号	3/7
図面名称	300号建物南側立面図	縮尺	
	300号建物3階平面図	図示	
滝ヶ原駐屯地業務隊管理科		令和3年7月1日	

凡例
 1 ~ 20 : 部屋番号
 ① ~ ⑤ : 同区画部屋

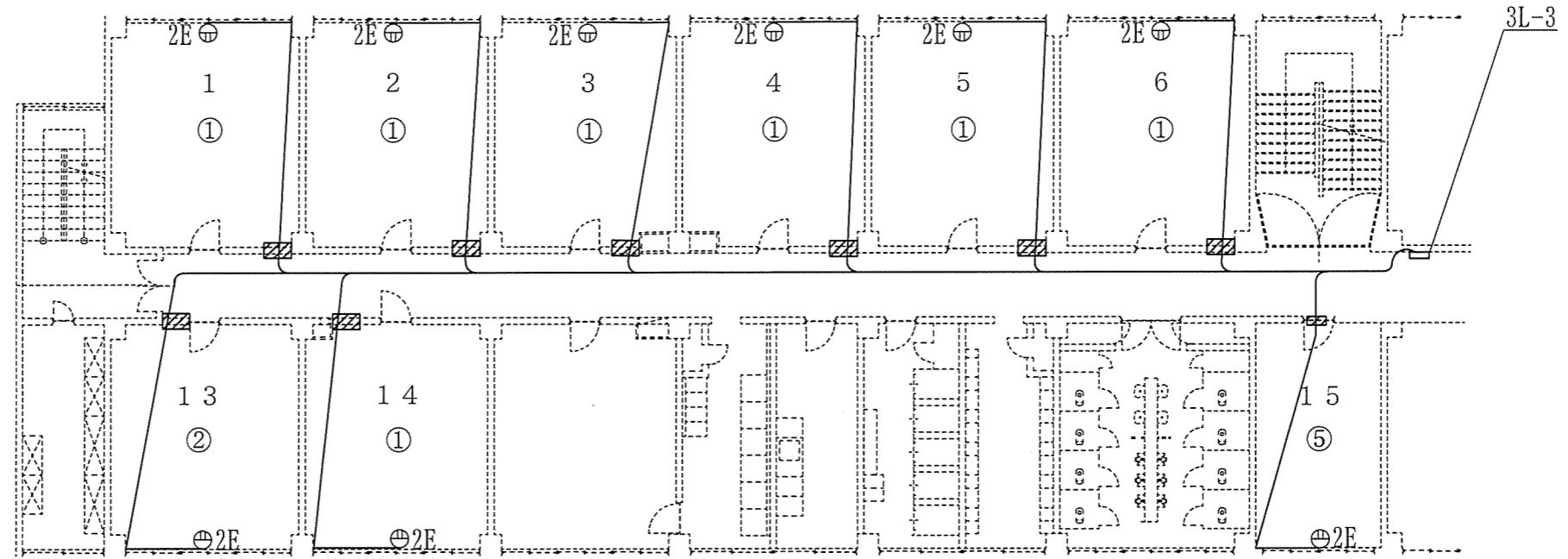


300号建物3階案内図 S=1/300

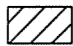


新設分電盤 (3L-3) 結線図 S=1/X

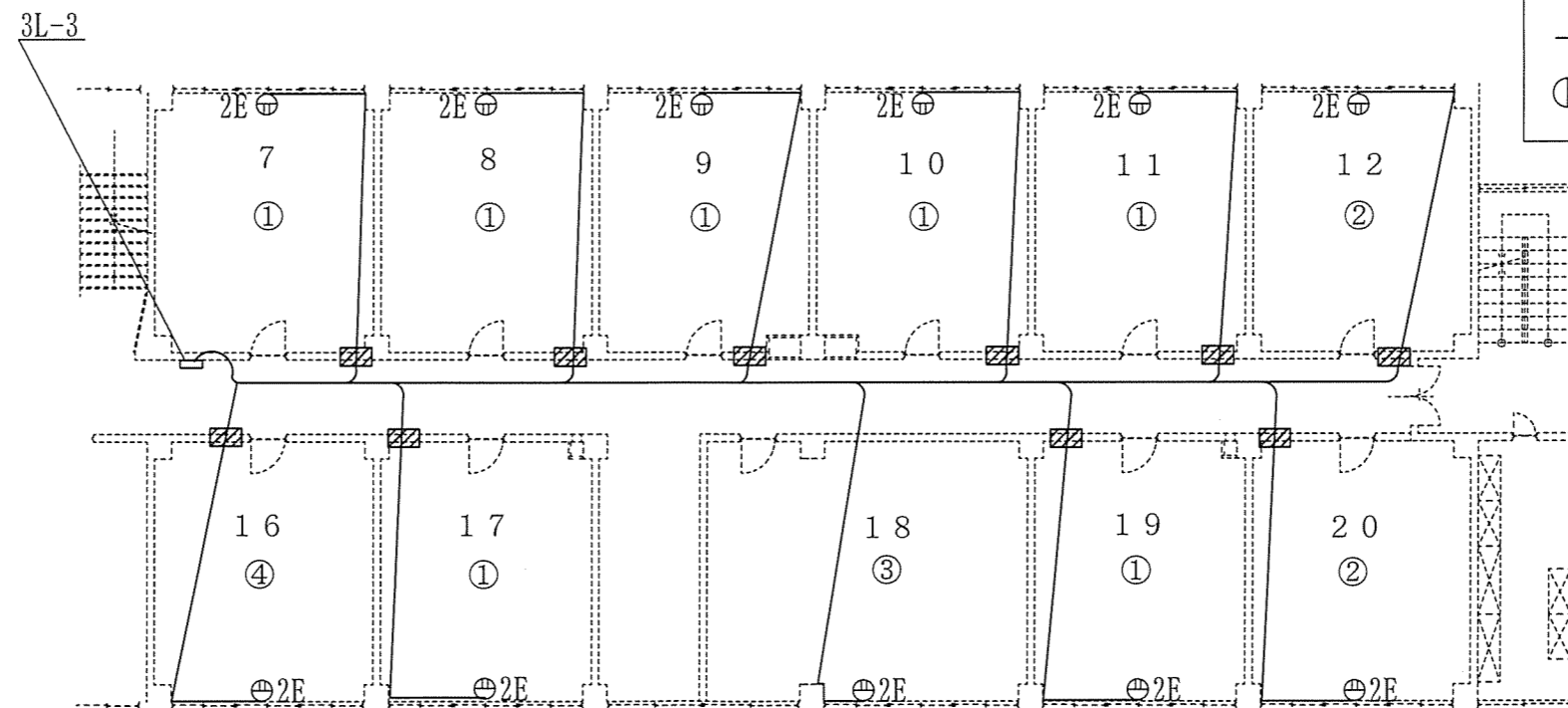
工事名称	300号建物電源工事	図面番号	4/7
図面名称	300号建物3階案内図 新設分電盤 (3L-3) 結線図	縮尺	図示
滝ヶ原駐屯地業務隊管理科		令和3年7月1日	



300号建物3階配線図（北側） S=1/200

- 凡 例
-  : コア抜き Φ25 厚さ300mm程度
防火区画処理
 - : EM-EEF2.0-3C (天井ころがし)
 - ⊕2E : ダブルコンセント アース付

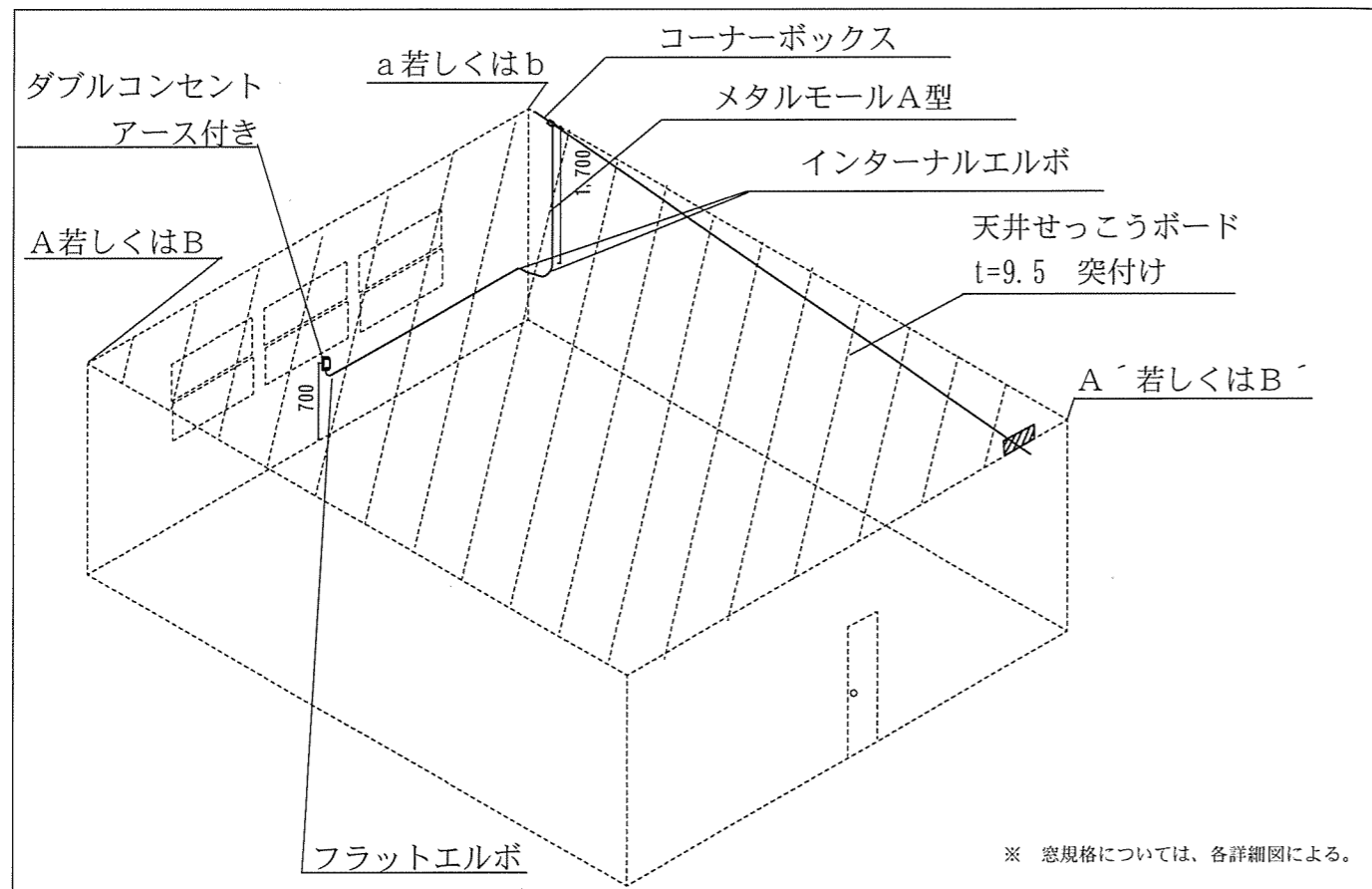
※ 廊下には天井点検口なし



300号建物3階配線図（南側） S=1/200

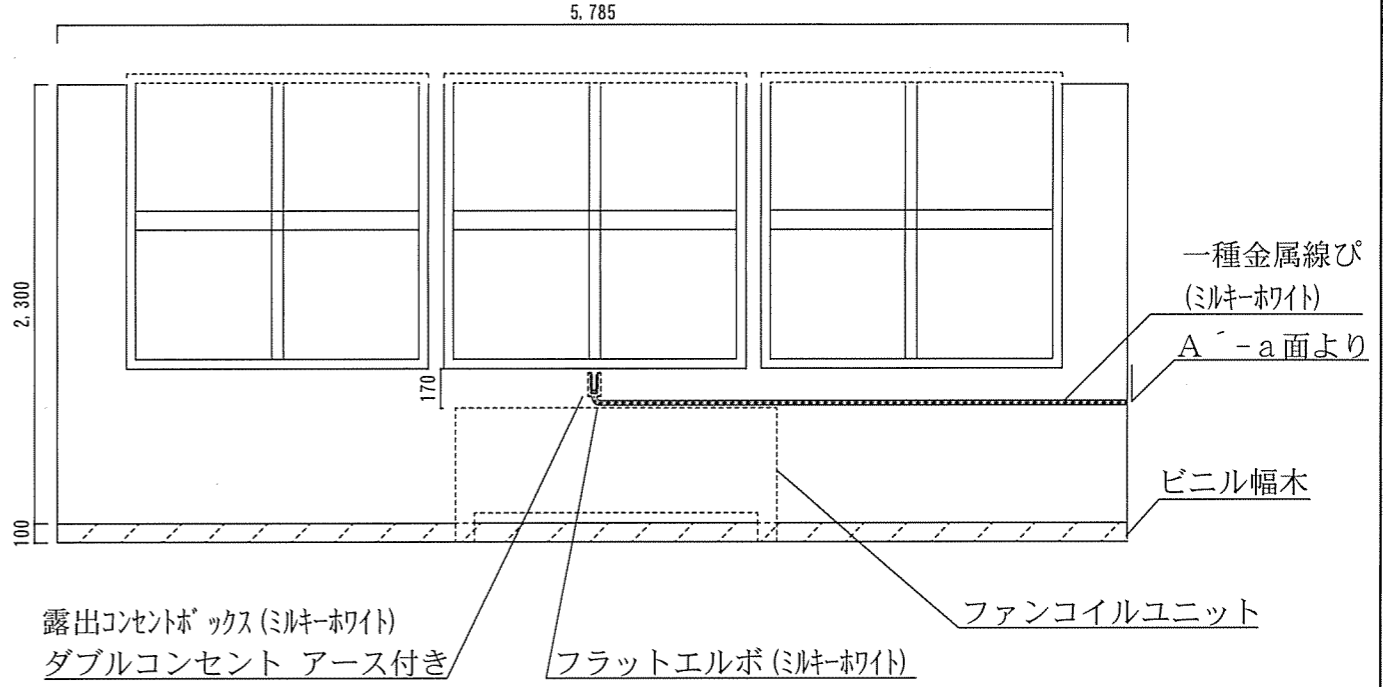
工事 名称	300号建物電源工事	図面 番号	5/7
図面 名称	300号建物3階配線図（北側）	縮尺	
	300号建物3階配線図（南側）	図示	
滝ヶ原駐屯地業務隊管理科		令和3年7月1日	

① 一種金属線ぴ配置図

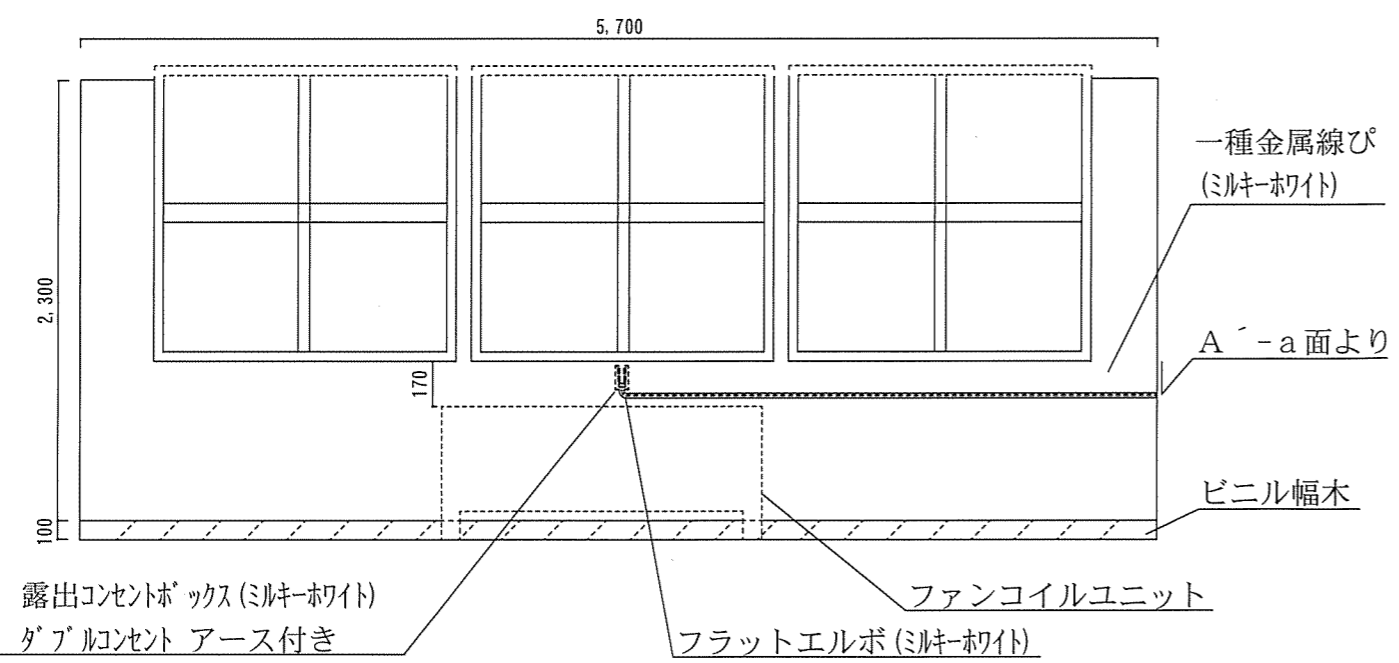


居室内配線全体図 S=1/X

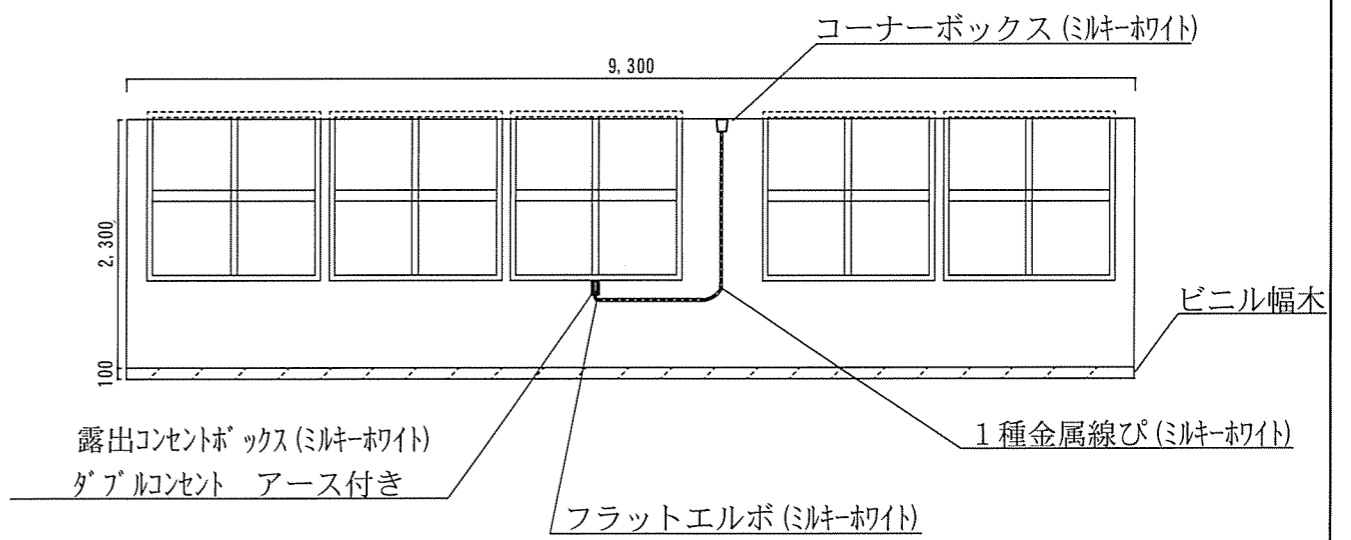
② 区画配線詳細図 S=1/40



① 区画配線詳細図 S=1/40

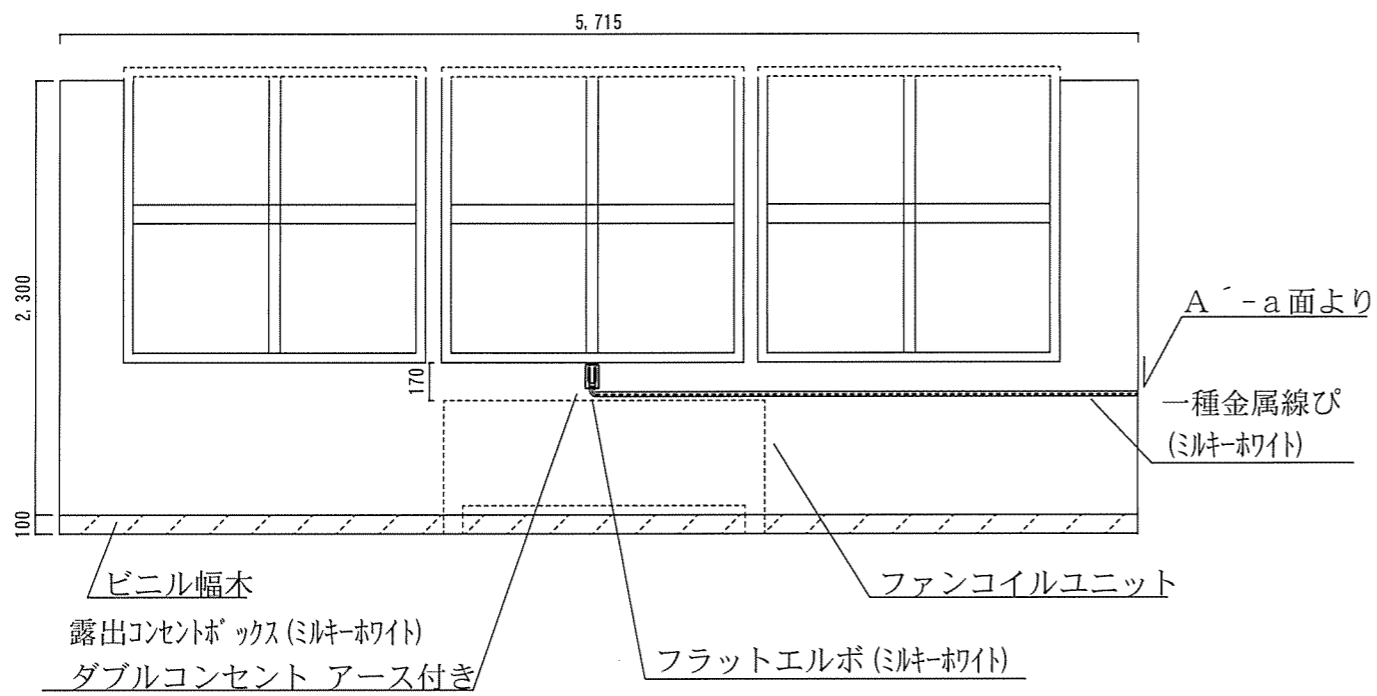


③ 区画配線詳細図 S=1/70

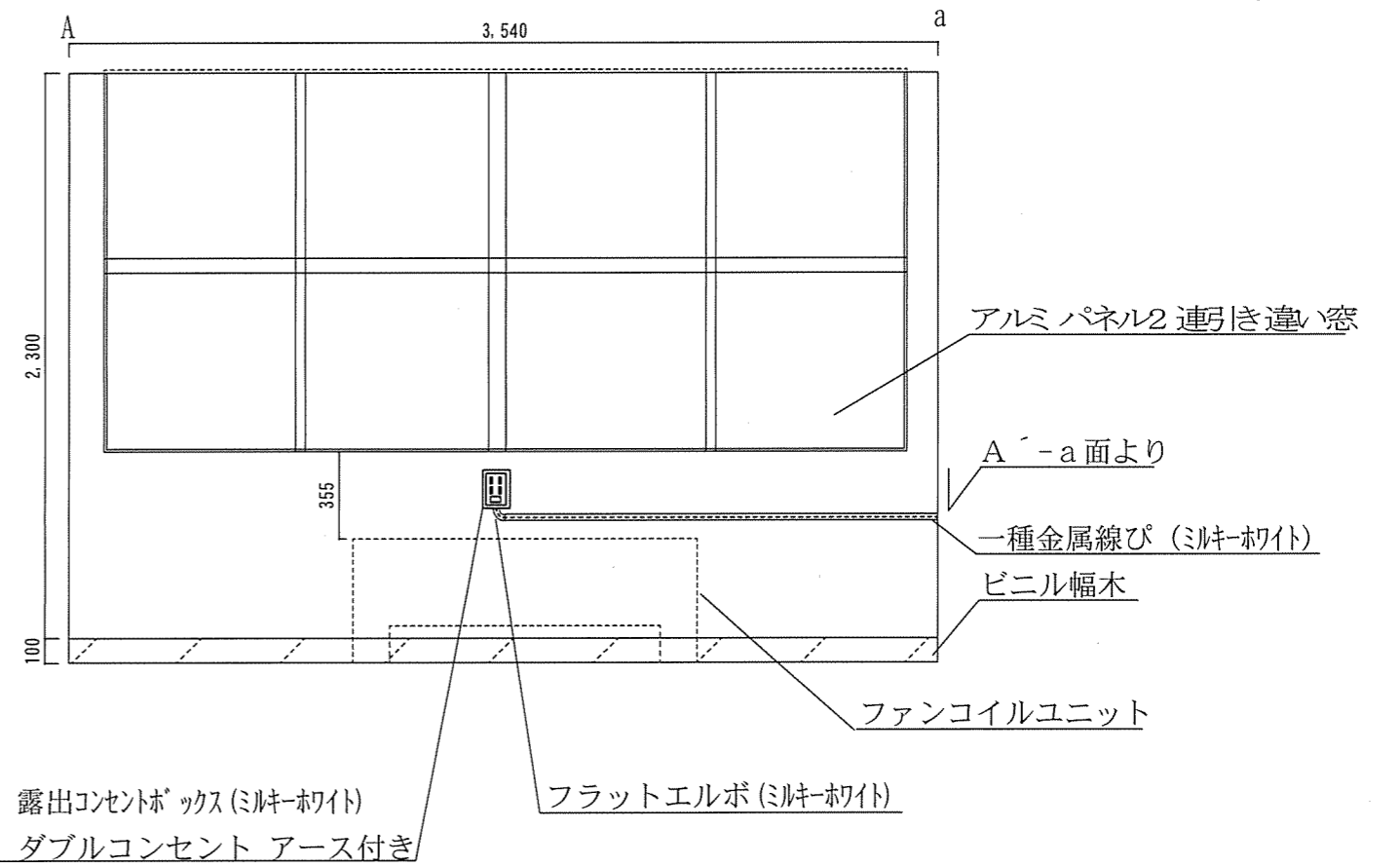


工事名称	300号建物電源工事	図面番号	6/7
図面名称	居室内配線全体図 ①～③区画配線詳細図	縮尺	図示
滝ヶ原駐屯地業務隊管理科		令和3年7月1日	

④区画配線詳細図 S=1/40



⑤区画配線詳細図 S=1/30



工事名	300号建物電源工事	図面番号	7/7
図面名称	④区画配線詳細図	縮尺	
	⑤区画配線詳細図	図示	
滝ヶ原駐屯地業務隊管理科		令和3年7月1日	

数量計算表

工事名		300号建物電源工事		種別	計	算	数量	備考
工事種別	種別	種別	種別					
I	建築工事							
1	仮設費							
(1)	養生(内部改修)	複合改修			各居室コンセント施工範囲程度		420.50	m ²
(2)	整理清掃後片付け(内部改修)	複合改修			各居室コンセント施工範囲程度		420.50	m ²
(3)	養生(外壁改修)						10.00	m ²
II	内装工事							
(1)	天井ボード撤去	t=9.5 再利用			1 部屋当たり7枚程度(1.66m ² ×7=11.62×20部屋) 廊下30枚程度(1.66m ² ×30箇所)		282.20	m ²
(2)	天井ボード新設	突付け			II-(1)と同じ		282.20	m ²
III	電気設備工事							
(1)	1.2m支線柱 建柱	建柱車利用					1.00	本
(2)	支線取付	ステーブロック					1.00	箇所
(3)	架線	0W-60mm ² -3C					2.00	径間
(4)	高圧架線ボリケーブル	EM-CET-3C 60mm ² ケーブル配線					8.30	m
(5)	高圧架線ボリケーブル	EM-CET-3C 60mm ² ケーブル					34.50	m
(6)	高圧電力ケーブル端末処理						2.00	箇所
(7)	600V絶縁ケーブル	EM-BEF2.0-3C 天井ころがし					650.00	m
(8)	電線管	E63 (屋外)					4.30	m
(9)	電線管	E63 (屋内)二度塗り塗装					4.00	m
(10)	ブルボックス	300mm×300mm 57mm ² 完全防水					2.00	箇所
(11)	ブルボックス	300mm×300mm 鋼製(さび止め) 塗装					2.00	箇所
(12)	分電盤ボックス	屋内用					1.00	個
(13)	分電盤	主幹100A, 20A×24					1.00	台
(14)	1種金属線び	コーナボックス					20.00	個
(15)	1種金属線び	メタルモールA型					87.10	m
(16)	1種金属線び	インターナルエルボ			①, ②, ④, ⑤居室各2個×19部屋		38.00	個
(17)	1種金属線び	フラットエルボ			①, ②, ④, ⑤居室各1個×19部屋③居室2個×1部屋		21.00	個
(18)	コンセント	露出コンセントボックス付					20.00	セット
(19)	コア抜き	φ60 厚300mm程度 防火区画処理					2.00	箇所
(20)	コア抜き	φ25 厚300mm程度 防火区画処理					20.00	箇所
(21)	高所作業車借り上げ	22m程度(基準)					5.00	日
IV	発生材処分							
(1)	発生材処分						2.00	m ³