

| | |
|-------|-------------|
| 仕様書番号 | R3-24 |
| 作成年月日 | 令和3年6月21日 |
| 作成部隊名 | 武山駐屯地業務隊管理科 |

北06号建物貯湯槽改修工事

| | | | |
|------|---------------|------|-----|
| 工事名称 | 北06号建物貯湯槽改修工事 | | |
| 図面名称 | 表紙 | | |
| 縮尺 | - | 図面番号 | 1/8 |

共通仕様書

1 総則

本仕様書は、陸上自衛隊武山駐屯地における諸工事について、共通的な必要事項を規定する。

2 適用範囲

本仕様書は、該当工事に関連する事項のみ適用する。

3 軽微な変更

現場の納まり、取合せ等のための軽微な変更は、官側の指示により行う。この場合、請負金額の増減または工期の延長はしない。また、施工に当たって当然必要と思われる事項は、官側の指示を受け受注者の責任において実施する。

4 工事材料

- (1) 工事材料はすべて新品とし、本仕様書に記載された製品又は同等品以上とする。
- (2) 材料は官側の検査を受け、合格したものを使用する。
- (3) 材料は日本工業規格(JIS)等を標準とし、これらの規格のないものについては官側の指示を受ける。
- (4) 材料置場等は、官側の指示した場所とする。

5 施工の検査

工事は、あらかじめ官側の指定した工程に達したときに検査を受け、合格後、次の工程に移る。

6 工事立会

- (1) 工事完成後、外部から目視できなくなる箇所は、官側に立会の有無を確認の上、施工する。
- (2) 仕上げの色合等は、あらかじめ見本を官側へ提出し、承諾を得る。

7 水道、電気料の使用

工事に必要とする電気、水は、受注者側が負担する。

8 後片付け

工事終了に際しては、工事現場の後片付け及び、清掃を実施する。

9 発生材の処置

金属類については、発生材調書とともに監督官の指示を受け指定された場所に、整理のうえ引き渡す。それ以外の物については、関係法令等に従い適切に処理し、マニフェストE票の写しを監督官に提出する。

10 完了検査

受注者は、本仕様書の工事を完了した場合は、速やかに官側の完了検査を受けるものとする。なお、検査結果に不合格の箇所が生じた場合は、直ちに手直しを行い、再度検査を受けるものとする。その際、手直しに関する契約工期の延長はしない。

11 物品等の返納

貸与された設計図書等は、すべて完成検査合格後、官側に返納する。

12 工事現場の管理

- (1) 工事現場への工事人、その他の出入りの管理、風紀衛生の取締り、火災、盗難、及びその他事故防止については、受注者の責任でこれを管理する。
- (2) 工事現場は、常に整理整頓及び清掃を行い安全管理に努める。
- (3) 工事現場及びその周辺にある既設構造物に損傷を及ぼさないよう十分な防護を施すこと。万一損傷を与えた場合は、請負者の負担において修復する。

| | | | |
|------|---------------|------|-------|
| 工事名称 | 北06号建物貯湯槽改修工事 | | |
| 図面名称 | 共通仕様書 1 | | |
| 縮尺 | — | 図面番号 | 2 / 8 |

13 安全管理

- (1) 工事人は、安全管理に万全を期する。
- (2) 工事場所又はその付近で作業を行うときは、表示又は見張人を置く等、安全確保に努める。
- (3) 現場代理人は、常駐とする。

14 提出書類

受注者は、契約後、速やかに官側の指示する書式に基づき必要書類を提出する。

- (1) 現場代理人通知書
- (2) 着工届
- (3) 予定工程表
- (4) 日誌
- (5) 打合せ簿
- (6) 工事材料搬入報告書
- (7) 完成通知書
- (8) 発生材調書
- (9) その他官側が指示したもの

15 工事写真

受注者は、官側の指示に従い、工事材料、工事前・中・後、工事隠ぺいとなる箇所、主要な工事段階の状況及び、その他監督官の指示した箇所の写真（カラーサービス版）1部を工程順に工事写真帳（A4版）に整理し、官側に提出する。なお、工事材料は、搬入の都度、本工事に係る全数量・規格が分かるように撮影すること。

16 疑義

仕様書、設計図書等に明記なき事項又は、その内容において疑義が生じた場合は、当該箇所の工事を一時中断し、官側の指示を受けた後、再開する。

| | | | |
|------|---------------|------|-----|
| 工事名称 | 北06号建物貯湯槽改修工事 | | |
| 図面名称 | 共通仕様書2 | | |
| 縮尺 | — | 図面番号 | 3/8 |

特記仕様書

- 1 件名：北06号建物貯湯槽改修工事
 2 場所：神奈川県横須賀市御幸浜1-1 陸上自衛隊武山駐屯地
 3 概要：貯湯槽撤去新設 一式
 付帯配管設備改修 一式

4 共通仕様

(1) 適用基準

本工事は、特記仕様書及び図面による他、以下の基準、その他関係諸法令及び地方条例等に基づき施工する。

国土交通省大臣官房庁営繕部監修

- ア 公共建築工事標準仕様書 (機械設備工事編) (最新版)
 イ 公共建築改修工事標準仕様書 (機械設備工事編) (最新版)
 ウ 公共建築設備工事標準図 (機械設備工事編) (最新版)

- (2) 本工事に使用する材料等は、すべて新品とし、本仕様書に記載された製品または同等品以上とする。

5 特記仕様

- (1) 作業内容は、貯湯槽 (500L) 撤去、貯湯槽 (800L) 新設、付帯配管部分改修、保温工事、自動制御調整、試運転調整、撤去設置に係る各種試験届出を基準とする。
 (2) 本仕様書及び設計図に明記されていない事項であっても、技術上当然必要とする事項は、請負業者の責任において実施する。

(3) 撤去貯湯槽仕様

| 型式 | 縦型ステンレス鋼板製 | 適用法規 | 第1種圧力容器構造規格 |
|-------|---------------------|------|---------------|
| 材質 | SUS444 | 容量 | 500L |
| 重量 | 490kg | 寸法 | φ750 × H1,100 |
| 加熱コイル | 鋼管 JIS-H3000 C1220T | | |

(4) 新設貯湯槽仕様

| 型式 | 縦型ステンレス鋼板製 | 適用法規 | 第1種圧力容器構造規格 |
|-------|----------------------------|-------|-------------|
| 材質 | SUS444 | 容量 | 800L |
| 加熱コイル | 鋼管 JIS-H3000 C1220T | 出入口温度 | 給湯60℃ 給水5℃ |
| 寸法 | φ850 × 1300 (参考数値) | | |
| 塗装 | 内面 研磨仕上げ#300以上 外面 エポキシ系錆止め | | |
| 附属品 | 温度計、圧力計又は水高計、銘板、他付属品一式 | | |

- (5) 新設する貯湯槽は公共建築設備工事標準図 (機械設備工事編) より、貯湯タンク (立形) 姿図及び規格表を基準とする。
 (6) 貯湯槽へ接続する既設配管は再利用とする。
 (7) 既設配管の口径と新設貯湯槽の接続口径に差異がある場合、貯湯槽に最も近いフランジ継手等へ異径ソケットを接続する。
 (8) 貯湯槽新設に際して、既設配管の改修、位置の変更等が必要となる場合、監督官と協議を実施し決定すること。
 (9) 貯湯槽設置後、蒸気管、給水管、給湯管及び貯湯槽加熱コイル部へ、ロックウール保温材を用いた保温工事を実施すること。
 (10) 貯湯槽新設後、既設制御盤、温度調整弁及び電動ボールによる槽内温度調整及び槽内温度異常上昇時の電動ボール弁強制全閉制御を復旧すること。
 (11) 貯湯槽新設に伴う関係官公署への届出については、請負業者の負担において実施する。

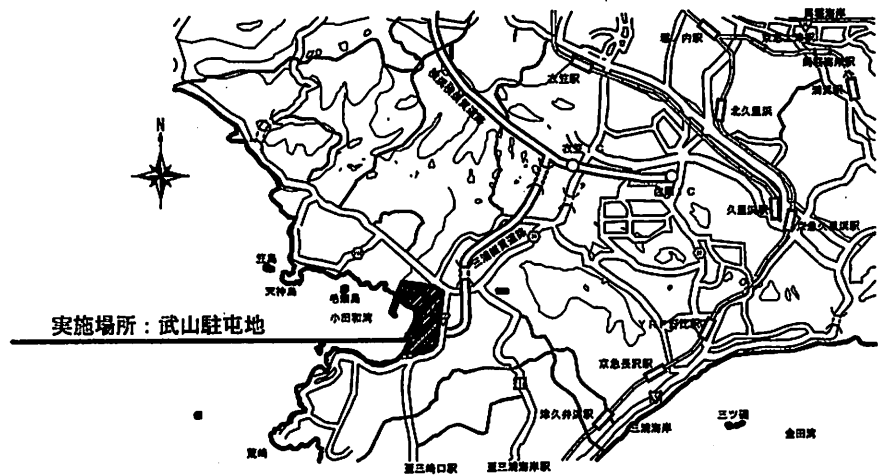
6 その他

(1) 発生材の処理等

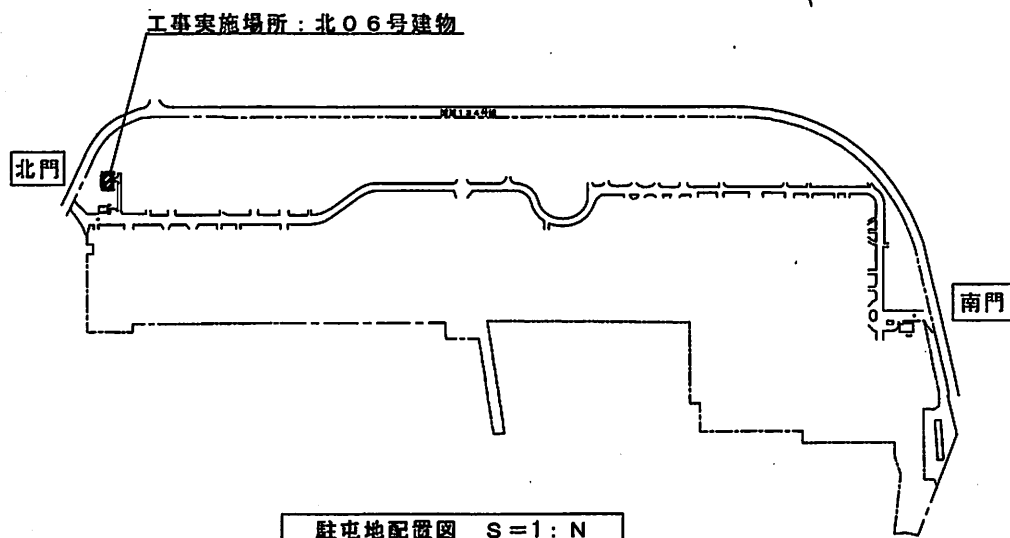
- ア 金属屑など、有償で売却できる屑や原材料として、再利用可能な金属屑は、官側に引渡しを行うものとする。
 イ 金属屑以外は、場外処分とし、産業廃棄物として、関係法令に基づき、適切に処理を行うものとする。また、マニフェストE票の写しを官側へ提出するものとする。

- (2) 受注者は、官側の指示に従い、工事材料、工事前、中、後、工事後隠蔽となる箇所、主要な工事段階の状況及びその他、監督官が指示した箇所の写真 (カラーサービス版) 1部を行程順に工事写真台帳 (A4版) に整理し官側へ提出する。
 (3) 工事完了後、検査官の検査を受け、提出書類の合格をもって、工事竣工 (完了) とする。

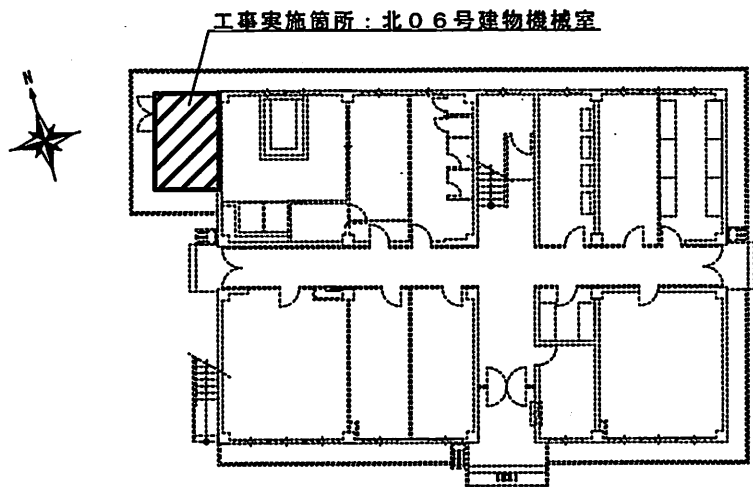
| | | | |
|------|---------------|------|-----|
| 工事名称 | 北06号建物貯湯槽改修工事 | | |
| 図面名称 | 特記仕様書 | | |
| 縮尺 | 図示 | 図面番号 | 4/8 |



駐屯地案内図 S=1:N

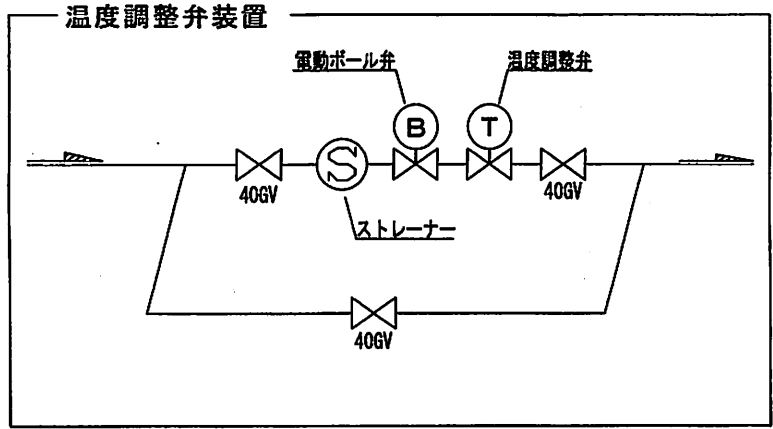
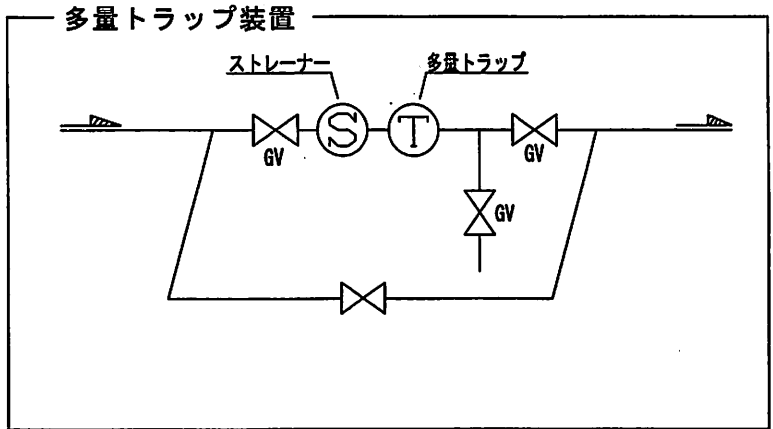
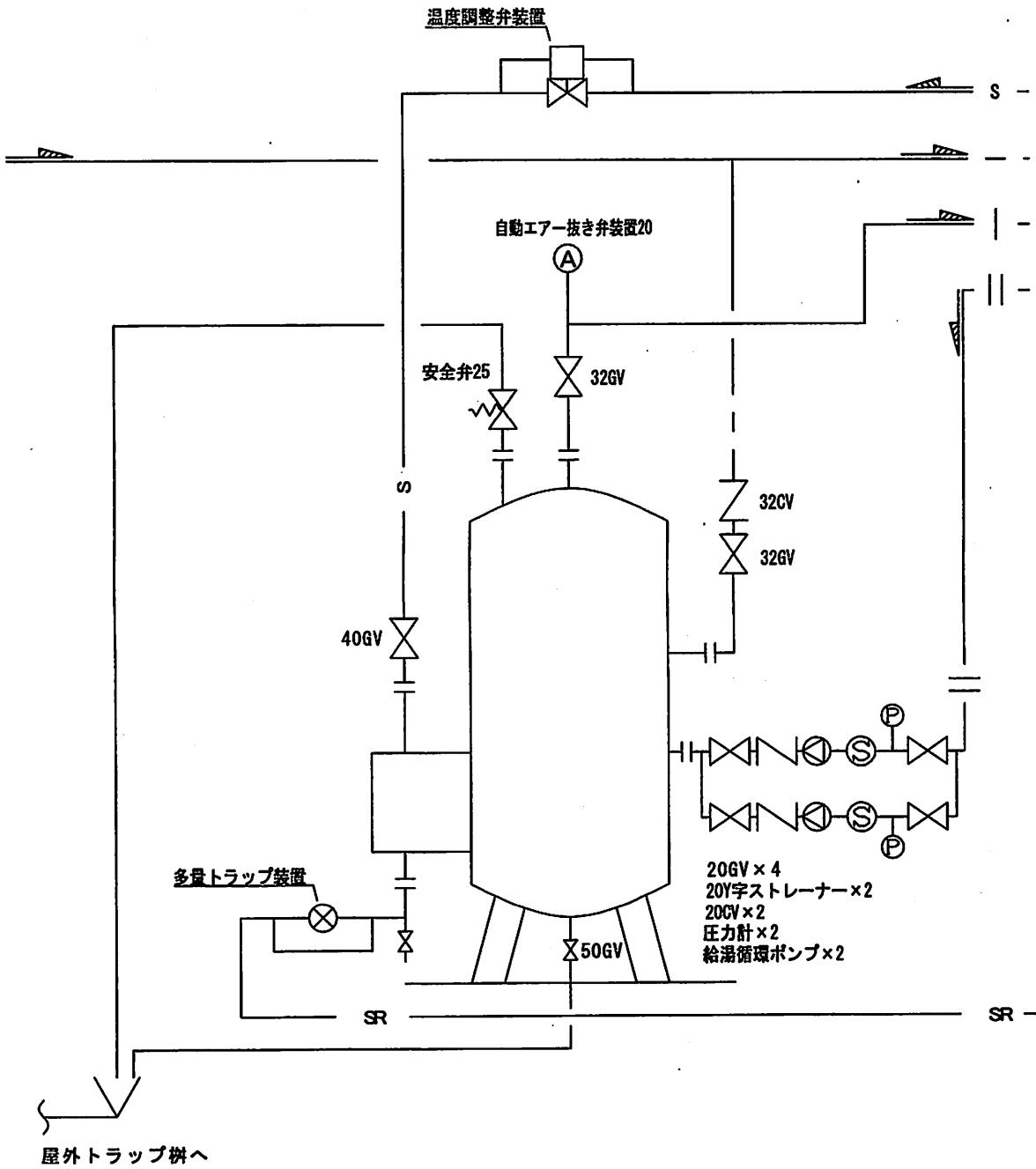


駐屯地配置図 S=1:N



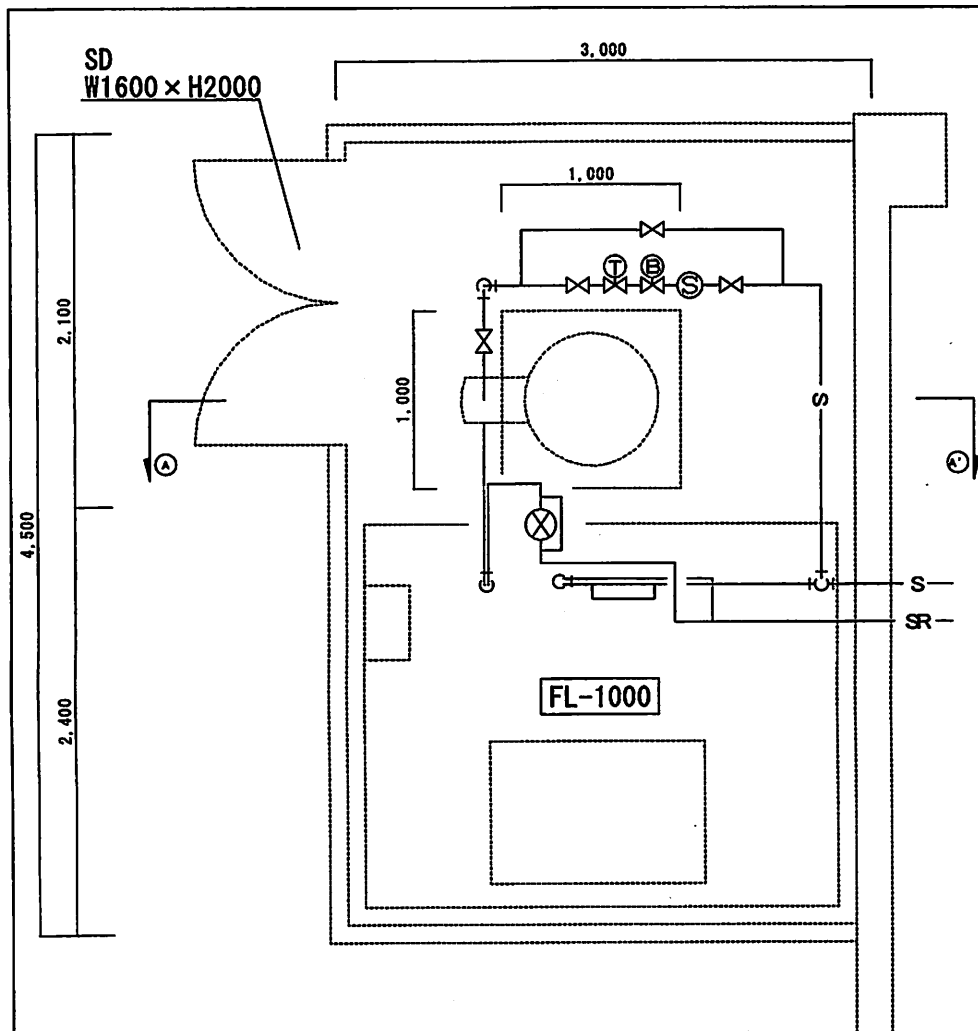
北06号建物平面図 S=1:N

| | | | |
|------|---------------|------|-----|
| 工事名称 | 北06号建物貯湯槽改修工事 | | |
| 図面名称 | 案内図・配置図・平面図 | | |
| 縮尺 | — | 図面番号 | 5/8 |

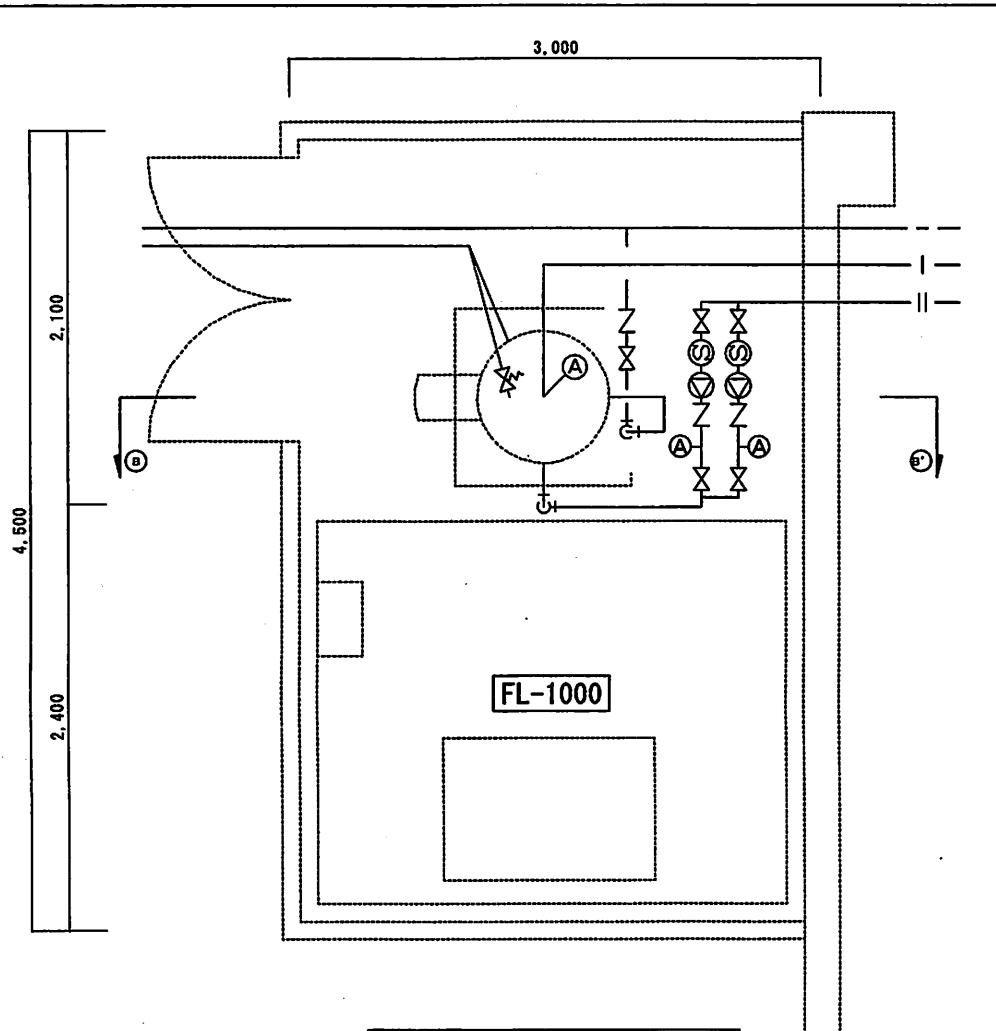


- 凡例
- S — 蒸気管
 - SR — トラップ還水管
 - — — 給水管
 - | — 給湯管 (往)
 - || — 給湯管 (返)
 - — — 排水管

| | | | |
|------|---------------|------|-------|
| 工事名称 | 北06号建物貯湯槽改修工事 | | |
| 図面名称 | 貯湯槽系統図 | | |
| 縮尺 | No scale | 図面番号 | 6 / 8 |



蒸気系統平面図 S=1:N

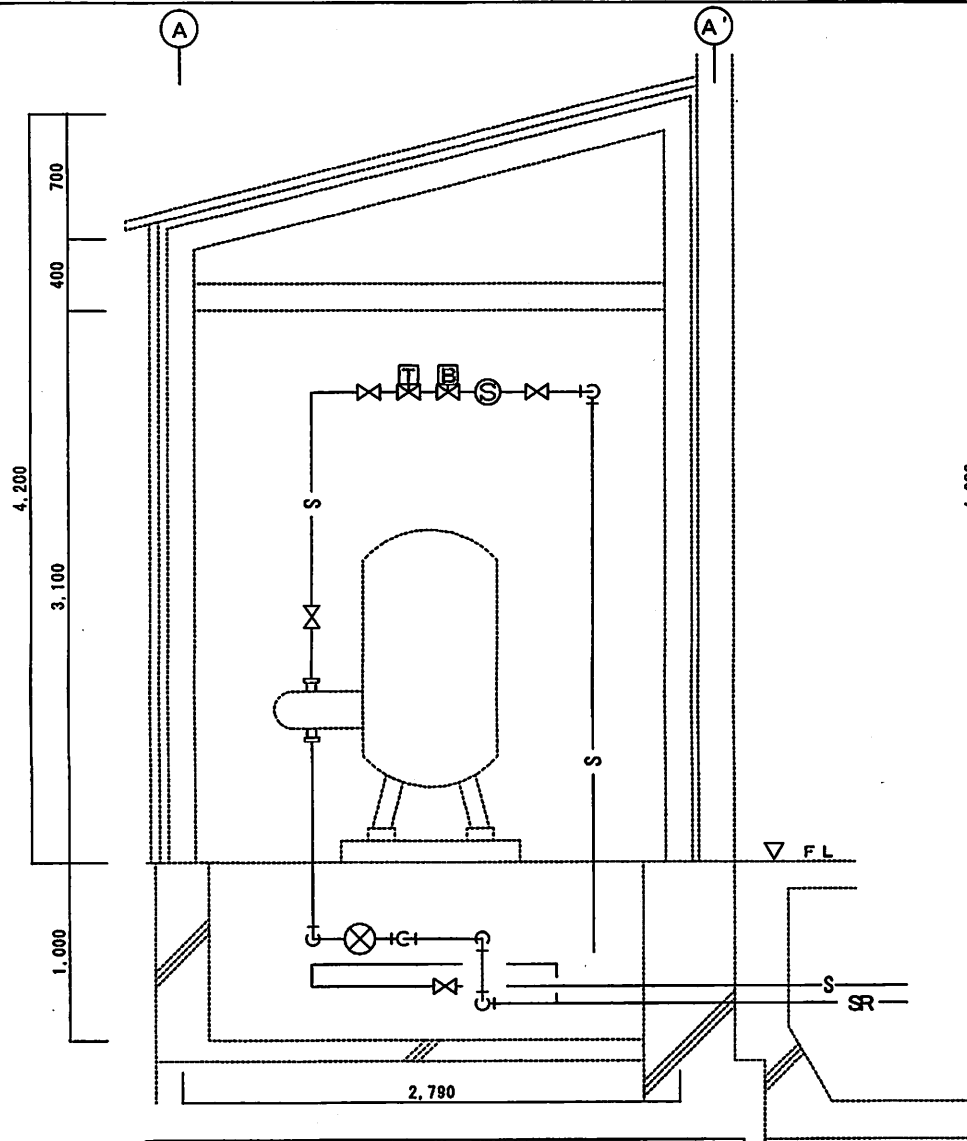


衛生系統配管図 S=1:N

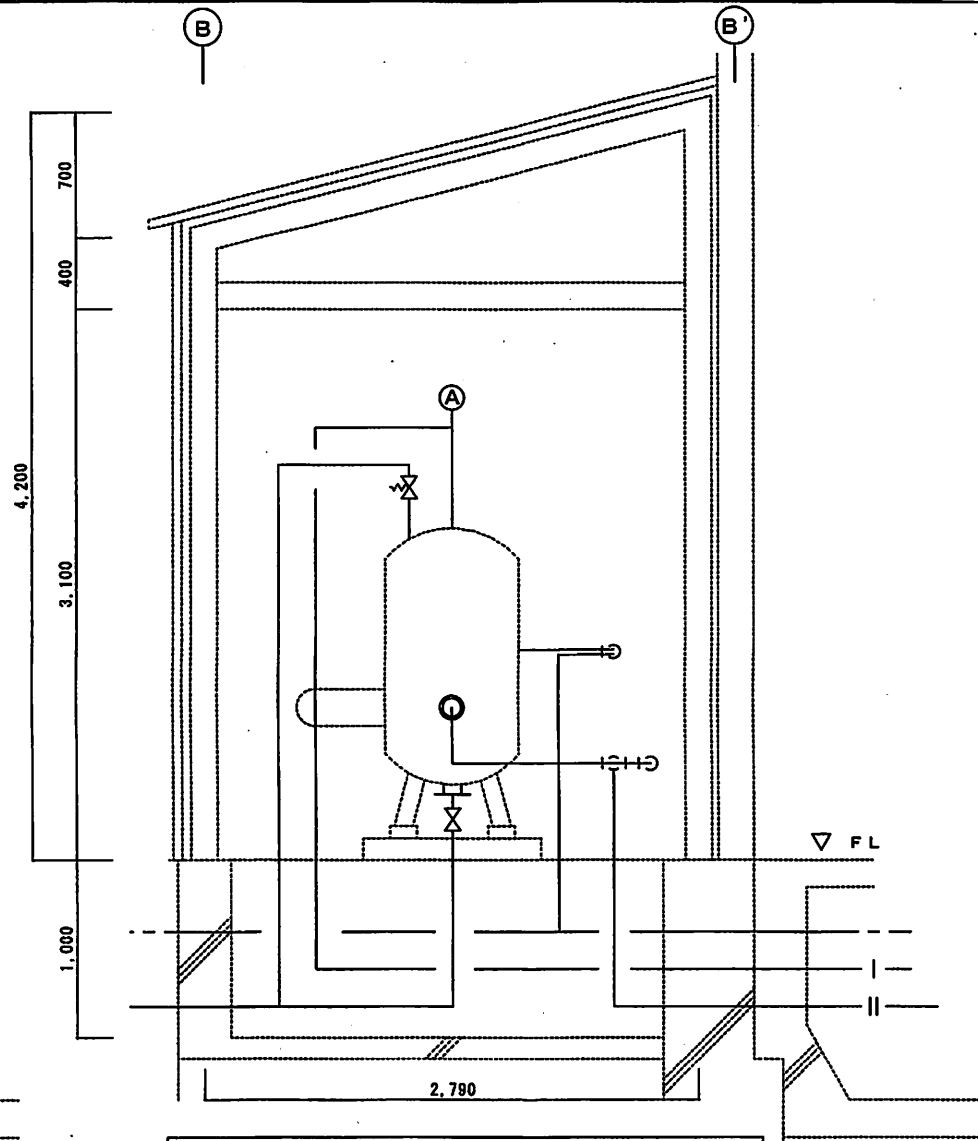
凡例

- S — 蒸気管
- SR — トラップ還水管
- 給水管
- | 給湯管 (住)
- || 給湯管 (返)
- 排水管
- X— グローバルブ
- ∟— 逆止弁
- X— 安全弁
- S— ストレーナー
- A— 自動エア抜き弁
- B— 温度調整弁
- ⊗— 電動ボール弁
- X— 多量トラップ装置
- C— 給湯循環ポンプ
- P— 圧力計

| | | | |
|------|-----------------|------|-------|
| 工事名称 | 北06号建物貯湯槽改修工事 | | |
| 図面名称 | 蒸気系統平面図、衛生系統平面図 | | |
| 縮尺 | — | 図面番号 | 7 / 8 |



A ~ A' 蒸気系統断面図 S=1:N



B ~ B' 衛生系統断面図 S=1:N

凡例

- S— 蒸気管
- SR— トラップ還水管
- 給水管
- |— 給湯管(住)
- ||— 給湯管(返)
- 排水管
- X— グローバルブ
- A— 自動エア抜き弁
- S— ストレーナー
- X— 安全弁
- X— 電動ボール弁
- X— 温度調整弁
- X— 多量トラップ装置

| | | | |
|------|-----------------|------|-----|
| 工事名称 | 北06号建物貯湯槽改修工事 | | |
| 図面名称 | 蒸気系統断面図・衛生系統断面図 | | |
| 縮尺 | — | 図面番号 | 8/8 |

