

仕様書番号：第 38 号
作成年月日：令和3年7月13日
作成責任者：技 官 高橋 承子

9 1 1 号建物建具補修工事

宇都宮駐屯地業務隊

仕 様 書

1 工事件名：9 1 1 号建物建具補修工事

2 工事場所：栃木県宇都宮市茂原 1 - 5 - 4 5 陸上自衛隊宇都宮駐屯地

3 工事概要：建具撤去・新設 1 式

4 一般事項

- (1) 本工事は本仕様書による他、下記仕様書及び関係諸規則に基づくものとする。
国土交通省制定「公共建築工事標準仕様書（建築工事編）」
- (2) 本仕様書に疑義が生じた場合は、監督官と協議を行いその指示に従うものとする。
- (3) 現場の収まり等により、軽微な変更の必要性が生じた場合、監督官と調整しその指示に従うものとする。ただし、請負金額、納期等の変更は行わないものとする。
- (4) 工事実施に関して、隊員及び部外者に傷害等を与えた場合、または施設等に汚損を与えた場合は、受注者の責任において復旧及び保障するものとする。
- (5) 本工事に必要な電気及び水道は、全て受注者の負担において用意するものとする。
- (6) 金属類発生材は、関係書類提出後監督官が指示する場所に搬入するものとし、その他は全て廃棄物の処理及び清掃に関する法律に基づき適正に処理するものとする。また、処理の結果は書面（産業廃棄物管理票等）にて提出するものとする。
- (7) 工事現場及び許可された場所以外への無断立入等は厳禁とする。
- (8) 工事写真は、工事の施工前・施工中・施工後、使用材料及び施工後隠蔽になる箇所、その他監督官の指示する箇所を撮影し、整理の上 1 部提出するものとする。
- (9) 工事完了後は、工事現場の後片付け及び清掃を行うものとする。

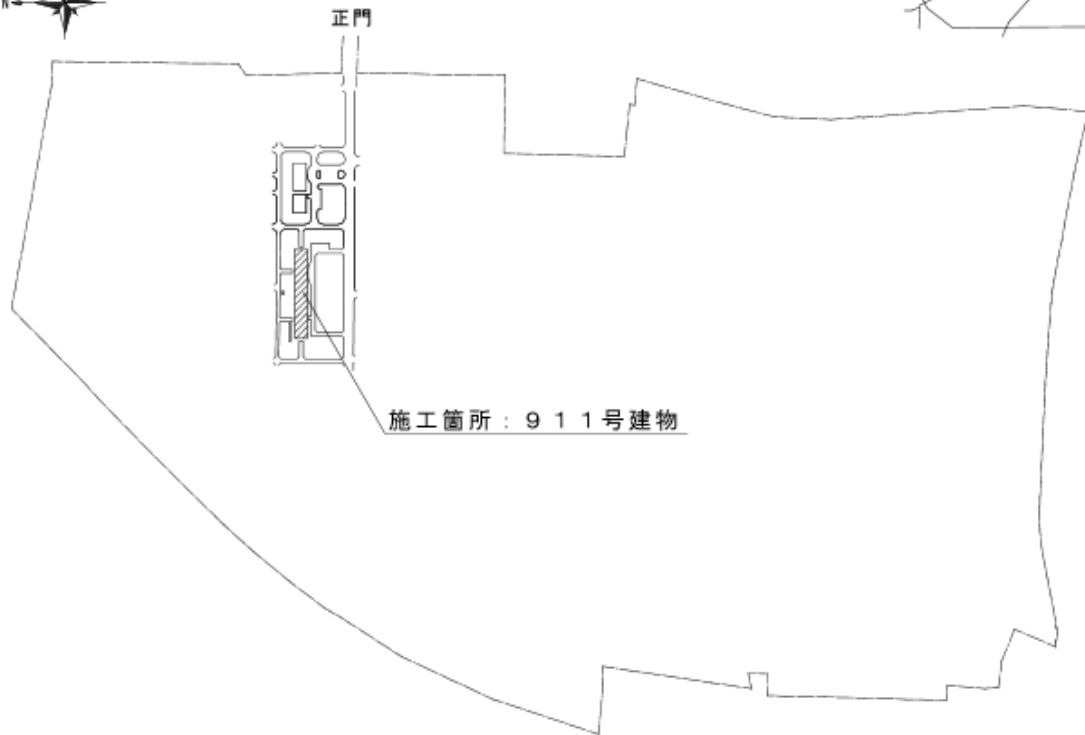
5 特記事項

- (1) 建具仕様は次に示すとおりとする。

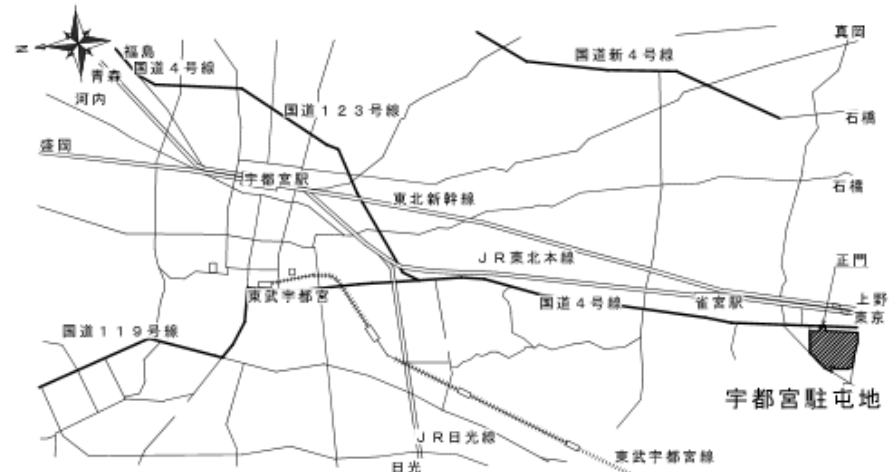
名 称	両開きスチールドア（大額窓付）
規 格	W=1,734 H=2,000 鋼板 厚さ 1.6mm、 網入り型ガラス W=600 H=700 厚さ 6.8mm、 丁番×6、本締錠×1、ドアクローザー×2、 開閉順位調整器×1
仕 上	SOP 塗装 B 種 色は監督官の指示による。

- (2) 既存枠はそのままとし、一部破損部分補修を含むものとする。
- (3) 新規建具については、製作図を提出し、承認を受けること。
- (4) 工事完了後、開閉状況の確認を実施し、異常の無いことを確認すること。
- (5) 仕様書に記載なき事項でも技術上当然すべき事項は実施すること。
- (6) 本工事の作業日程等は、監督官との調整によるものとする。

工事件名	9 1 1 号建物建具補修工事	図面番号	1 / 3
種 別	仕様書	縮 尺	
作成部隊	陸上自衛隊宇都宮駐屯地業務隊管理科		

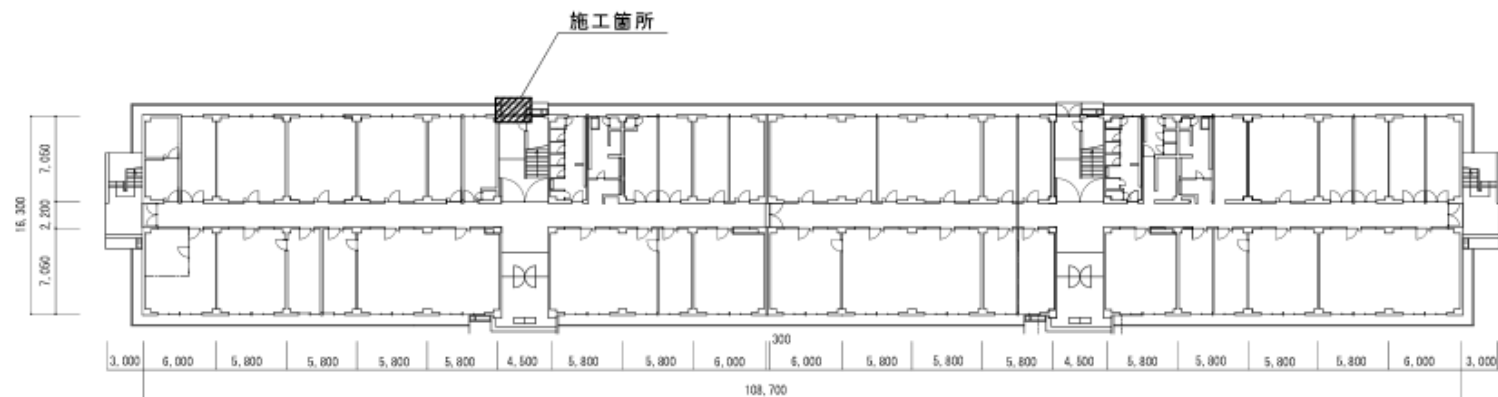


配置図

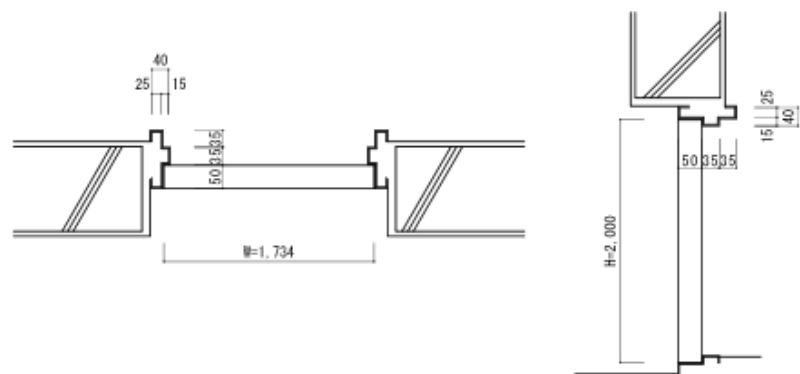


案内図

工事件名	911号建物建具補修工事	図面番号	2 / 3
種別	案内図・配置図	縮尺	S=1:X
作成部隊	陸上自衛隊宇都宮駐屯地業務隊管理科		



911号建物1階平面図 S=1:400



ドア枠詳細図 S=1:Non

建具表

名称	両開きスチールドア（大額窓付）
形状・寸法	<ul style="list-style-type: none"> ・鋼板 厚さ1.6mm ・網入り型ガラス W=600 H=700 厚さ6.8mm ・丁番×6 ・本締錠×1 ・ドアクローザー×2 ・開閉順位調整器×1
備考	仕上げは、SOP塗装B種とし、色は監督官の指示による。 既存枠はそのままとし、一部破損部分補修を含むものとする。 新規建具については、製作図を提出し、承認を受けること。

工事件名	911号建物建具補修工事	図面番号	3 / 3
種別	911号建物1階平面図・ドア枠詳細図・建具表	縮尺	図示
作成部隊	陸上自衛隊宇都宮駐屯地業務隊管理科		