

# 1 0 0 号 建 物 冷 温 水 ヘ ッ ダ ー 交 換 工 事

業務隊長	管理科長	営繕班長	工事企画係長	管財係長	ボイラー係長	設計者
件 名	1 0 0 号 建 物 冷 温 水 ヘ ッ ダ ー 交 換 工 事				縮 尺	
種 別	表 紙				図面番号	1 / 5
陸上自衛隊習志野駐屯地業務隊管理科						

## 仕 様 書

- 1 工事件名： 100号建物冷温水ヘッダー交換工事
- 2 工事場所： 千葉県船橋市薬円台3-20-1 陸上自衛隊習志野駐屯地
- 3 工事概要： 冷温水ヘッダー交換、冷温水配管撤去及び新設
- 4 一般事項
  - (1) 本仕様書は、陸上自衛隊習志野駐屯地において実施する「100号建物冷温水ヘッダー交換工事」について必要な事項を規定する。
  - (2) 本工事は設計図書に記載してある事項のほか、「公共建築工事共通仕様書（機械設備工事編）最新版」及び関係法令等に基づき実施すること。
  - (3) 本仕様書に記載なき事項で、技術上当然実施すべき事項については、確実に実施するものとする。また、内容に疑義が生じた場合には、速やかに監督官と協議し、その指示に従うこと。
  - (4) 本工事に使用する材料は、仮設材、既設再使用品を除き全て新品を使用し、監督官の検査を受け、合格した物を使用すること。
  - (5) 受注者は作業を行なう場合の駐屯地への立入り及び駐屯地内での行動は、監督官の指示を遵守して行うこと。
  - (6) 許可を受けていない場所への立入りは厳禁とする。ただし、業務に際して立入りの必要が生じた場合は、監督官と調整し所定の手続きをすること。
  - (7) 業務時間は、原則として平日の8:15～17:00までとする。なお、業務日時を変更する必要がある場合は、事前に承諾を受けること。
  - (8) 業務作業者は、その作業内容に応じ、必要な知識及び技能を有すること。また、法令等により作業等を行う者の資格が定められている場合は、当該資格を有する者が作業等を行うものとする。
  - (9) 工事期間中は、駐屯地内の施設等に損傷を与えないよう十分注意し作業を実施することとし、万一損傷させた場合には速やかに監督官に報告すると共に、受注者の責任において保証するものとする。
  - (10) 本仕様書は、当工事関係者以外に貸出・複写・回覧させてはならないものとし、関連した情報が漏洩した際には、受注者が全て責任をとること。
  - (11) 工事写真は、施工前・施工後及び施工中の隠蔽部となる箇所や、主要な作業段階の実施状況、その他監督官の指示するものを撮影し、写真帳（A4版）に整理し、完了検査前に監督官に提出すること。
  - (12) 本工事により発生した金属類の発生材については、監督官の指示する場所に集積し、発生材調書と共に官側に引継ぐこと。その他の廃材等については、受注者の責任において産業廃棄物として適正に処分し、マニフェスト等（A、B2、D、E）の写しを契約工期内に提出すること。

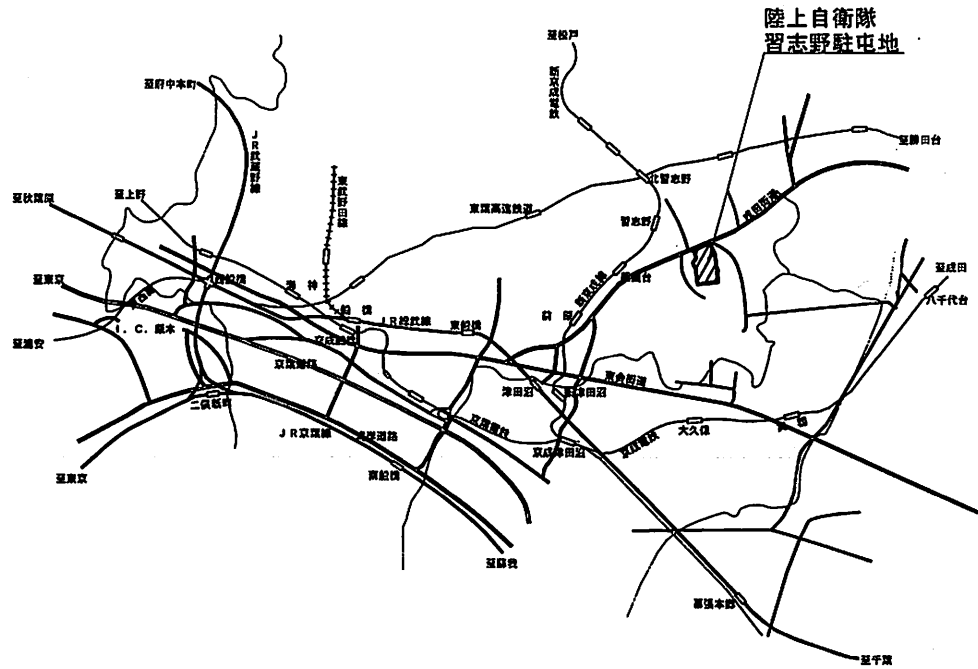
### 5 特記事項

- (1) 共通工事
  - ア 工事場所周辺の安全管理を徹底し、立入禁止等の処置を講ずること。また、竣工後は工事場所の清掃を行い、竣工検査を受ける。
  - イ 使用する足場は脚立足場とする。
- (2) 配管等補修工事
  - ア 使用する配管は配管用炭素鋼鋼管（白管）とし、接合はねじ込み接合とする。
  - イ 既設配管の撤去に際しては、ねじ山には十分注意しケレン等を実施すること。
  - ウ A部の接合検査は水圧検査とする。B部の接合部漏洩検査については、別途監督官と調整のうえ指示に従うものとする。
  - エ 確認後、錆止め塗装（2回塗り）のうえ、保温工事を実施する。
  - オ 保温種別は、冷温水配管はB・(イ)・Ⅲ、ヘッダーはF1・(イ)・Ⅸとする。
  - カ 冷温水ヘッダー製作については、承認図を作成し監督官の了解を得て製作すること。
  - キ 本仕様書は設計図面を基に作成しているため、冷温水ヘッダー作成にあたっては現地での測定を実施すること。
- (3) その他
  - ア 本工事に関する施工保障は、竣工検査合格後1年間とする。
  - イ 電気、水道等の光熱水料は受注者負担とする。ただし、機器の試運転等に係るものを除く。
  - ウ 作業は令和3年10月1日～10月29日までの間に実施するものとする。

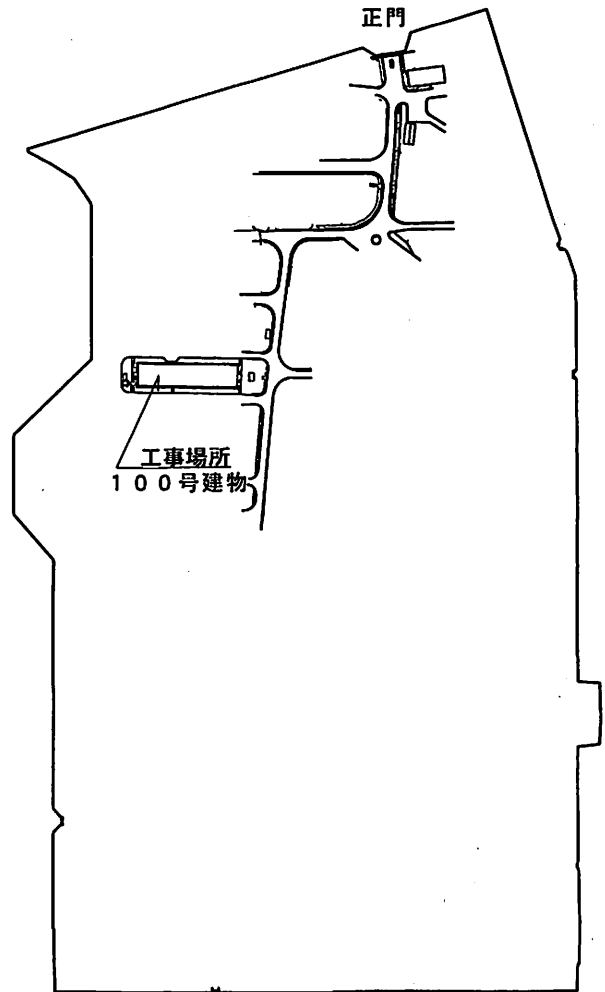
### 6 受注者は、下記に示す書類を作成し、監督官へ提出すること。

- (1) 工事着工届 (2) 工程表 (3) 現場代理人等氏名通知書 (4) 工事竣工届
- (5) 工事写真 (6) 発生材調書 (7) その他監督官が示すもの

件名	100号建物冷温水ヘッダー交換工事	縮尺	
種別	特記仕様書	図面番号	2 / 5
陸上自衛隊習志野駐屯地業務隊管理科			

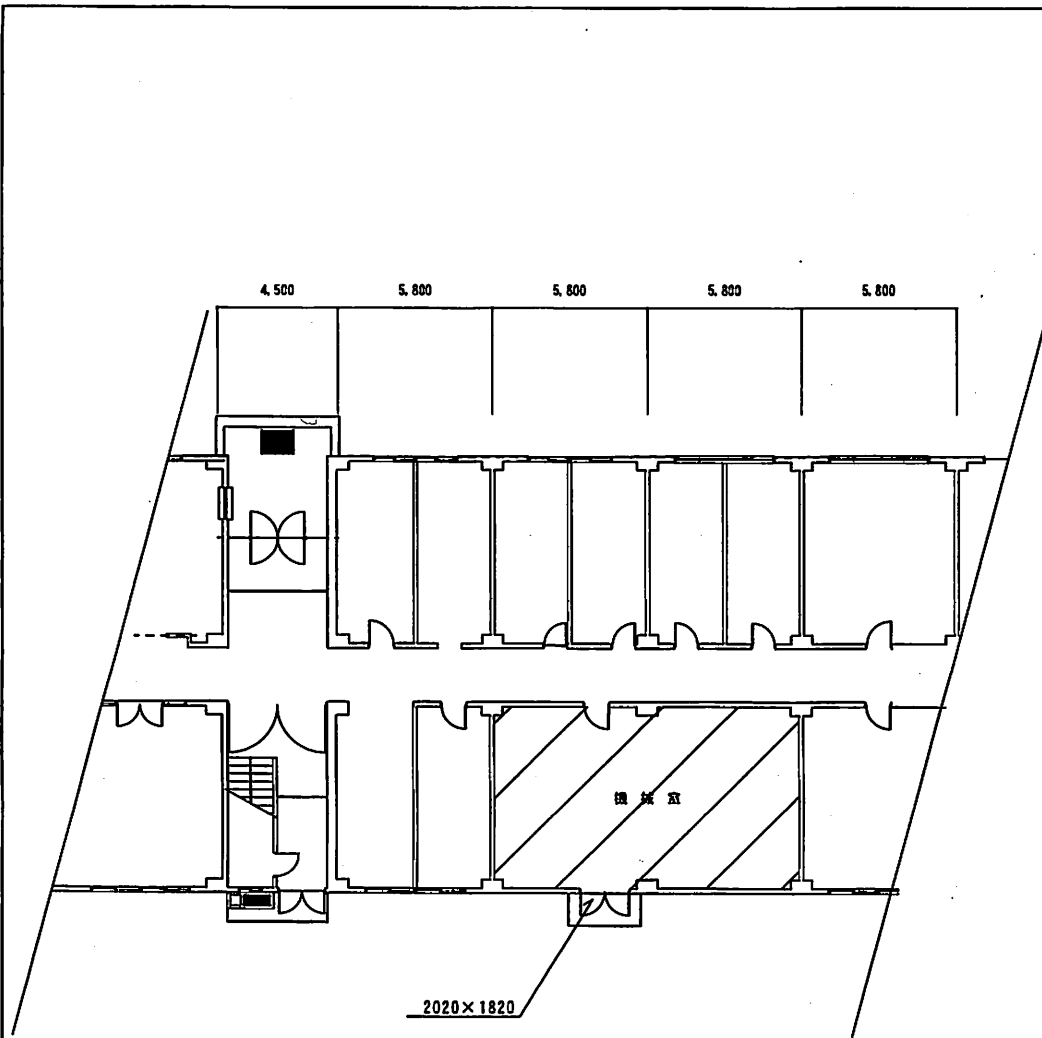


駐屯地案内図 S=1/Non

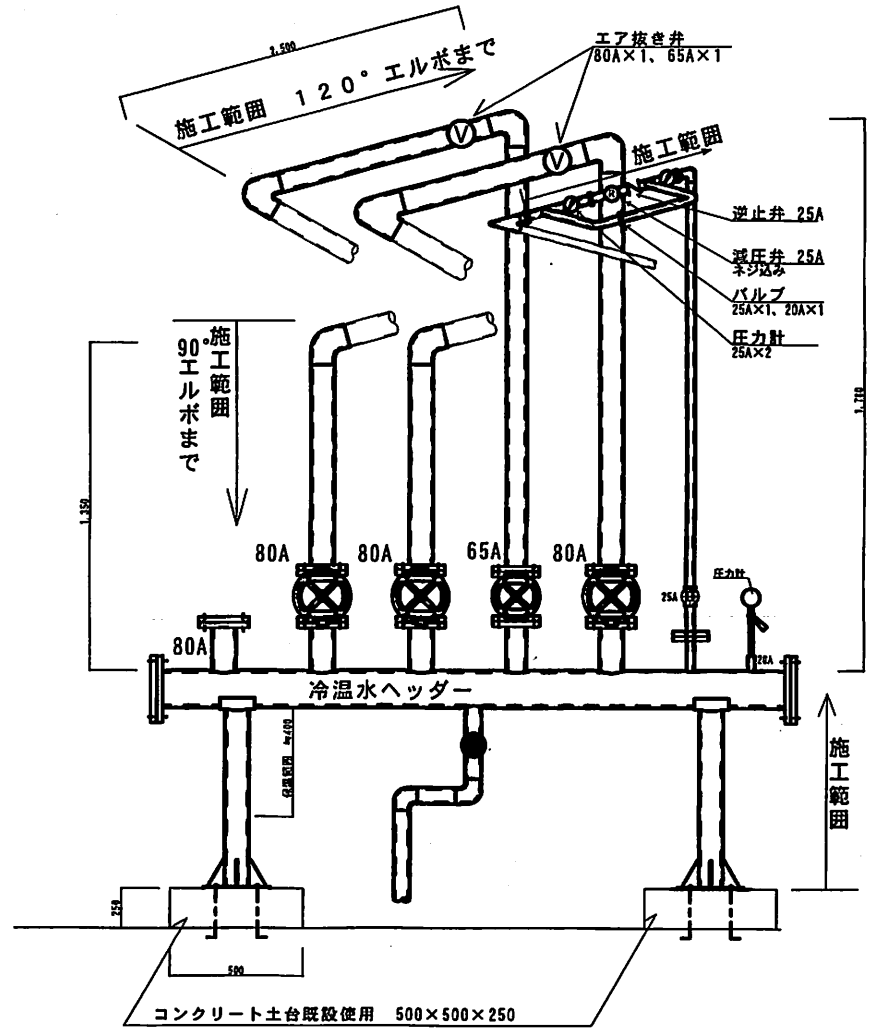


駐屯地配置図 S=1/Non

件名	100号建物冷温水ヘッダー交換工事	縮尺	
種別	駐屯地案内図・配置図	図面番号	3 / 5
陸上自衛隊習志野駐屯地業務隊管理科			

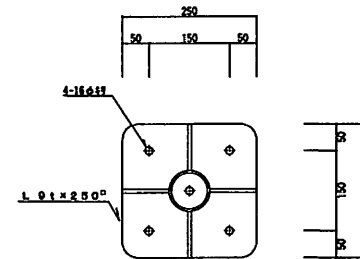
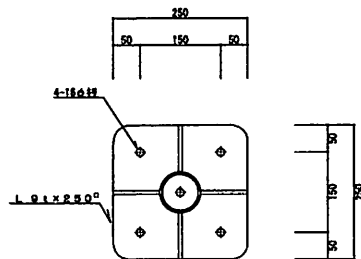
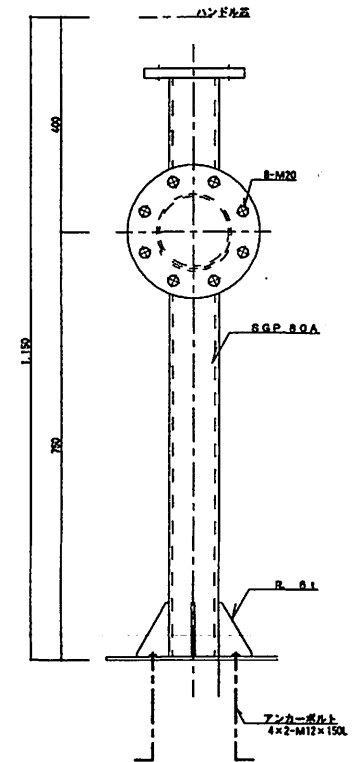
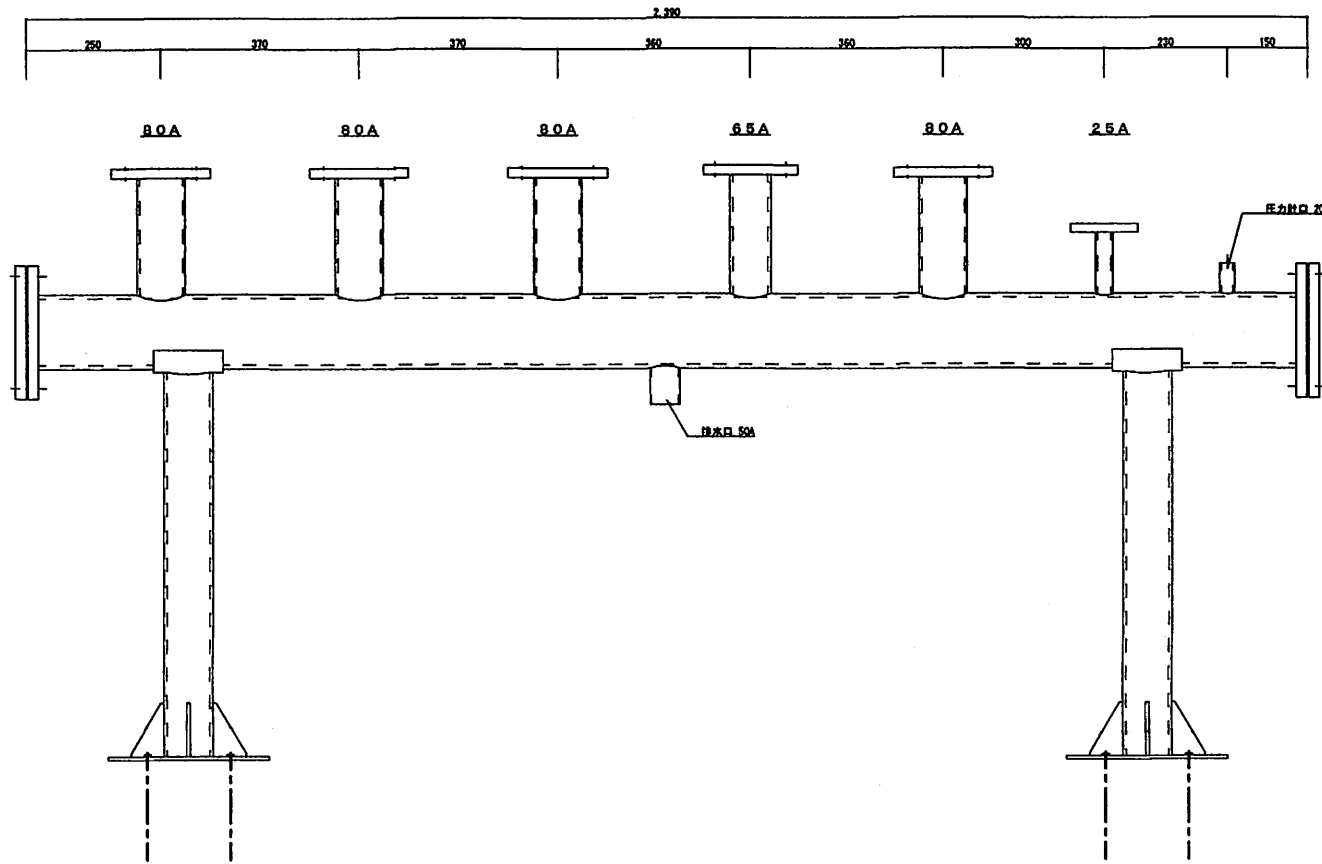


100号建物平面図 S=1/Non



詳細図 S=1/Non

件名	100号建物冷温水ヘッダー交換工事	縮尺	
種別	100号建物平面図・冷温水ヘッダー詳細図	図面番号	4 / 5
陸上自衛隊習志野駐屯地業務隊管理科			



HCHR-1 冷温水2次ヘッダー (温)	
設計用水平震度	KH=2/3G
寸法	φ 139.8 × 2390 L
材質	SGP-E 125A × 4.5 t
フランジ	両端 SS400 JIS B2210 10K 管台 SS400 JIS B2210 10K
ノズル	パイプ SGP ソケット SS400-PS
架台	SGP-65A
表面処理	本体 さび止めペイント2回 架台 さび止めペイント2回
製作台数	1基

件名	100号建物冷温水ヘッダー交換工事	縮尺	
種別	冷温水ヘッダー詳細図	図面番号	5 / 5
陸上自衛隊習志野駐屯地業務隊管理科			