

陸上自衛隊勝田駐屯地におけるオープンカウンター方式による見積り依頼について

- 1 本リストは、オープンカウンター方式実施要領に基づき手続きが必要です。
- 2 本方式は随意契約を前提とした見積依頼であり、有効な見積書を持って申し込みをした者のうち、予定価格の制限の範囲内で最低の価格の見積書をもって申し込みをした者を契約の相手方とします。

3 件名リスト

一連番号	件名	納入(履行)場所	納期(履行期限)	見積依頼書公表日	見積書提出期限	見積合せの日時	防衛省競争参加資格	決定方式
1	紙細断処理機保守点検 役務	陸上自衛隊 勝田駐屯地	3.11.30	令和3年7月14日	令和3年7月21日 09時00分	令和3年7月21日 10時00分		総品目総額

- 4 防衛省競争参加資格について統一資格を有しない場合は、防衛省、他省庁又は市町村との契約実績など過去の実績等により十分な履行能力が証明できる者で、契約担当官等から参加が認められた者に限る。
- 5 仕様書の交付場所、契約条項等を示す場所、問合せ先及び提出先
施設学校ホームページ (<https://www.mod.go.jp/gsdf/shisetsu/es-hp/index.html>)
〒312-8509 茨城県ひたちなか市勝倉343 陸上自衛隊施設学校総務部会計課契約班 (担当：菅原)
電話：029-274-3211(内線274) 直通FAX：029-271-3130

陸上自衛隊施設学校仕様書

物品番号		仕様書番号	33
品名・規格	紙細断処理機保守点検役務	承認年月日	令和3年7月13日
		作成年月日	令和3年7月7日
		変更年月日	
		作成部隊等	施設学校総務部管理課補給班

1 適用範囲

本仕様書は、陸上自衛隊施設学校が委託する紙細断処理機保守点検等役務について適用する。

2 実施場所

茨城県ひたちなか市勝倉3433 陸上自衛隊勝田駐屯地

3 役務内容

本役務は、本仕様書及び図面による。

4 作業内容

(1) 保守点検

ア 紙裁断処理機規格

型式	数量	単位	メーカー
30434P	1	台	廣瀬商会
431SEF-B	1	台	明光商会
NX-506SPH	1	台	明光商会

イ 点検内容

点検項目	内容
外観	各部ボルト等の点検・締め付け
制御基盤	基盤動作及び接続の確認
操作パネル	操作パネルの表示ランプ点灯、スイッチ類の動作確認
制御装置	制御機能操作の確認
安全装置	モーター類、警告音、リバーズ等の確認
内部装置	チェーン、チェーンギア等のグリスアップ
	カッター部の紙詰まりの確認
	カッター刃の磨耗・欠落・損傷の確認
	モーターからの異常音が発生していないかの確認
清掃	ダクトの溜まりの確認
	機器内部の残留物の除去及び清掃
試運転	点検終了後、運転確認

5 注意事項

(1) 役務現場管理

- ア 作業現場の安全管理は、関係法規に従い遺漏なく行い、事故防止に万全を講じ、常に注意を怠らないようにすること。
- イ 本役務の実施に伴い、他の施設及び物品等に汚損又は損傷を与えた場合は、契約相手方の負担により直ちに現状復旧すること。
- ウ 役務で使用する電気及び水については、官側の施設を使用することを原則認めないものとする。当該施設を使用する場合は、事前に監督官と協議し、監督官の指示を受けるものとする。

(2) 役務写真

役務写真は、工程ごと作業前、中、完了後及び隠蔽なる箇所、その他監督官の指示する箇所を撮影し、役務写真帳等に整理して提出すること。

(3) 役務関係書類の管理

- ア 役務関係書類、パソコン及び可搬記憶媒体の適切な管理を行い、情報流出防止に万全を期すること。
- イ 契約相手方は、本仕様書等を当該役務関係者以外に貸出し、複写及び回覧させてはならない。

(4) 調査実施日及び時間

- ア 土日及び祝日の作業は原則認めないものとする。
- イ 作業時間は原則、駐屯地の日課時限（08：15～17：00）に合わせて実施すること。
- ウ 作業工程等の都合上、上記事項に不都合がある場合は、事前に監督官と協議のうえ、承認を得てから作業を実施すること。

(5) 構内車両運行

- ア 構内における車両駐車場は、監督官の指示によるものとする。
- イ 構内車両運行速度は、25 km/h以下とする。
- ウ 構内車両運行は、安全運転に万全を期すること。

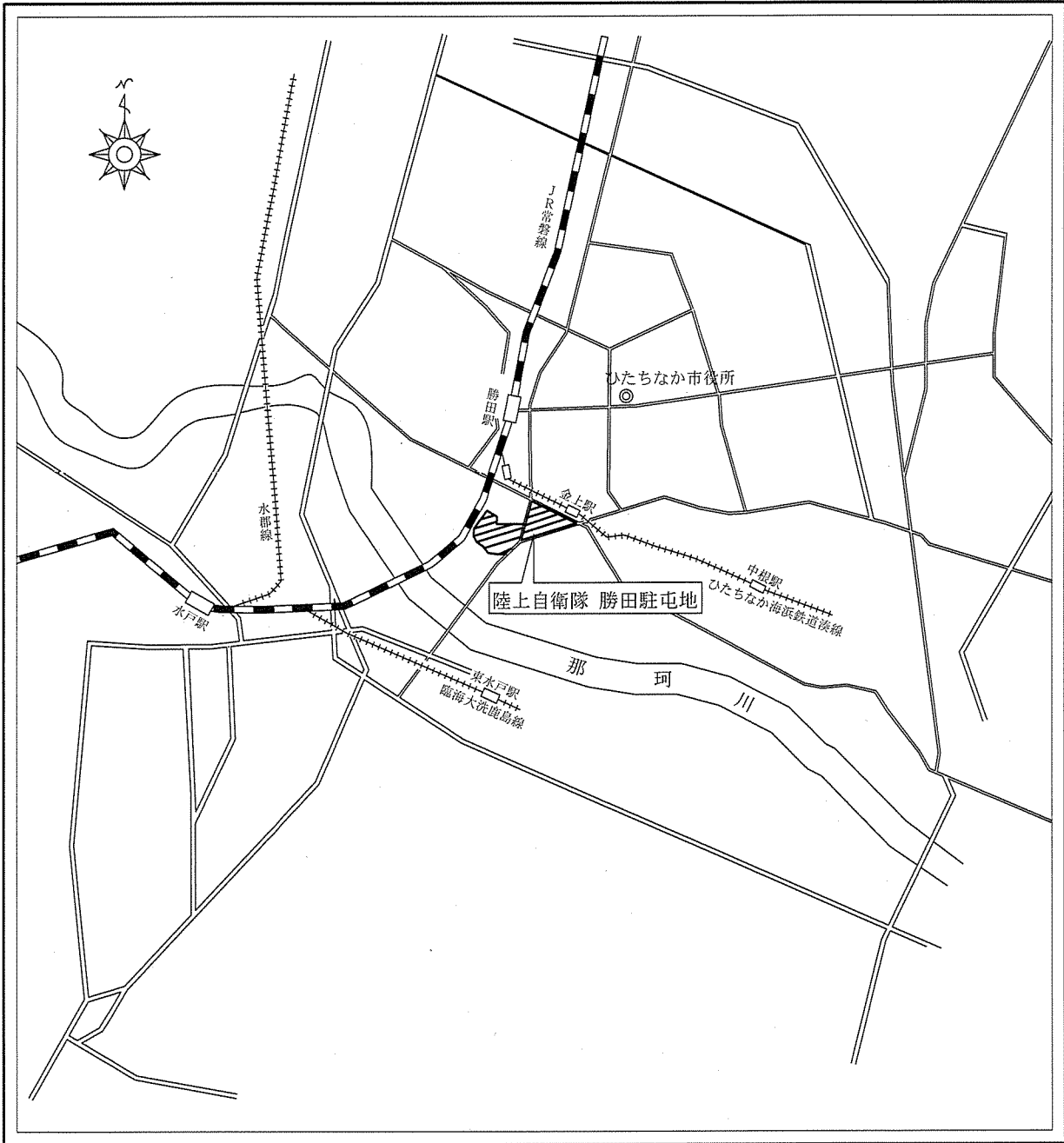
(6) 喫煙について

駐屯地内では指定場所及び指定時間に喫煙するものとする。

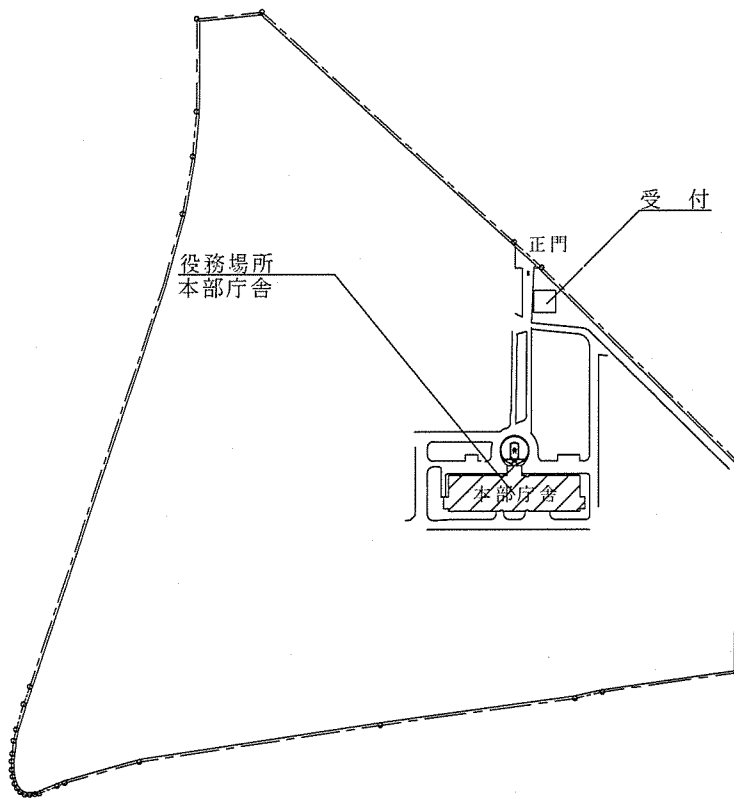
6 調整先


陸上自衛隊施設学校総務部管理課補給班 補給係

029-274-3211（代表）内線242



勝田駐屯地案内図 S=FREE



凡	例
	役務場所

勝田駐屯地配置図 S = F R E E

見 積 書

件名リスト一連番号	OC第 25 号
-----------	----------

見積金額 円 (消費税及び地方税を含まない。)

No	品 名	規 格	単 位	数 量	単 価	金 額
1	紙細断処理機保守点 検役務	仕様書のとおり	ST	1		
納入（履行）場所				納期（履行期限）		
契約保証金				見積書有効期間		

上記に関して「入札及び契約心得」、「オープンカウンター方式実施要領」及び「標準契約（請）書等」の契約条項等を承諾のうえ見積いたします。また、当社（個人の場合）、当団体（団体の場合）は、「入札及び契約心得」に示された暴力団排除に関する誓約事項について誓約いたします。

年 月 日

契約担当官陸上自衛隊施設学校
会計課長 高 波 剛 殿

住 所
会 社 名
代 表 者 名



市場価格調査依頼書

殿

契約担当
陸上自衛隊施設学校
会計課長 高波 剛

以下のとおり市場価格調査を依頼します。

1 市場価格調査

契約実施計画番号	IKVD10300400
調査要求番号	物品番号
品名	
部品番号 または 規格	
使用器材名	
IKV0180024 0001	仕様書番号
紙断処理機保守点検業務	ST
仕様書のとおり	1.00
単位 数量	
銘柄	
使用期限等	
納地	
引渡場所	
搬入場所	
納期	
検査	
包装	
指定制定	
33	
令和3年7月20日(火)	

上記項目を含む要求品目の内容については、品目等内訳書に記載する。

2 市場価格調査提出日時

令和3年7月20日(火) 10時

3 市場価格調査提出場所

会計課事務室

4 備考

- 1 本物品について疑義がなく実情を把握した価格。
- 2 消費税を含めないでください。
- 3 諸経費を含めた金額で、調査価格をお願いします。
- 4 その他

問合せ先
〒312-8509
茨城県ひたちなか市勝倉3483
陸上自衛隊施設学校会計課

担当 : 菅原
電話 : 029-274-3211 (内線274)
FAX : 029-271-3130

本用紙に既記入押印して、FAXでご返信ください。

住所
会社名
代表者名

印