

仕様書番号：第 93 号
作成年月日：29. 10. 25

広報センター防犯システム点検整備

件名	広報センター防犯システム点検整備	図面番号	1/7
種別	表紙	縮尺	-
陸上自衛隊朝霞駐屯地業務隊			

仕 様 書

- 1 件 名 : 広報センター防犯システム点検整備
- 2 役務場所 : 東京都練馬区大泉学園町 陸上自衛隊朝霞駐屯地内
- 3 役務概要 : 防犯システム点検及び故障箇所の復旧
 - (1) 監視設備点検整備 (広報センター及び警衛所) 1式
 - (2) 防犯設備点検整備 (広報センター及び警衛所) 1式
- 4 一般事項 : 当該役務は、本仕様書によるほか、国土交通省制定「建築保全業務仕様書 (現行版)」 (以下「共通仕様書」という。) を参照し実施するものとする。
 なお、一般共通事項及び特記事項は下表のとおりとする。
- 5 履行期間 : 契約日～平成31年3月29日

一 般 共 通 事 項	
項 目	細 部
1	協 議 本仕様書に疑義が生じた場合には、監督官と協議を行い指示に従うこと。
2	軽 微 な 変 更 現場の取まり等により軽微な変更の必要が生じた際は、監督官と調整し、その指示に従うこと。ただし、請負金額・工期等の変更は行わないものとする。
3	復 旧 ・ 補 償 当該作業実施に際し、隊員及び部外者等に障害等を与えた場合、又は施設等に損害を与えた場合は請負会社の責任において復旧及び補償すること。
4	材 料 材料は仮設材を除き全て新品とし、監督官の検査を受け合格したものを使用する。
5	現 場 管 理 請負業者は現場代理人等を指定し、関係法令に基づき現場の管理を行い、防災に努めること。また、危険性のある場所には、危険標示等の措置を行うこと。
6	立 入 作業現場及び許可された場所以外への無断立入り等は厳禁とする。
7	役 務 写 真 作業写真については以下の項目のとおり撮影・整理し、サービス版サイズで1部提出するものとする。 (1) 当該作業の着手前 (2) 当該作業の作業後に隠蔽となる箇所 (3) 当該作業の作業状況 (4) 当該作業で使用する資材、点検機器及び試験機器 (5) その他監督官の指示する事項
8	書 類 手 続 当該作業に必要な申請及び提出書類は、官側の示す規格様式で平成31年3月29日までに提出すること。
9	秘 密 厳 守 当該作業実施により知り得た内容に関して、監督官の許可なく漏洩してはならない。
10	発 生 材 金属類発生材は、関係書類提出後、監督官の指示する場所に集積する。その他は、全て廃棄物の処理及び清掃に関する法令に基づき措置すること。なお、その結果を書面 (マニフェスト等) にて提出すること。
11	後 片 付 け 当該作業完了に際して、現場の後片付け及び清掃を行うこと。
12	電 気 、 水 の 使 用 当該作業に使用する電気及び水は受注者負担とする。

件 名	広報センター防犯システム点検整備	図面番号	2/7
種 別	仕 様 書	縮 尺	-
陸 上 自 衛 隊 朝 霞 駐 屯 地 業 務 隊			

特記事項	
項目	細部
1 現場代理人	現場代理人は、仕様書その他関係書類により、当該作業の目的及び内容等を十分理解して業務を実施するとともに、官側との連絡調整を行うものとする。また現場代理人通知は、経歴書（職務に係る証明添付）を提出し官側の承認を受けること。
2 設備機器詳細	広報センター防犯システムの詳細は、別紙第1「防犯システム設備一覧表」による。
3 点検保守要領	(1) 点検整備は、別紙第2「点検整備要領書」による。 (2) 監視システムの系統図は、別紙第3「監視システム系統図」による。 (3) 整備実施日については、監督官と事前に協議すること。
4 品質補償	当該作業が確実に完了した証明として、作業完了後1箇年を品質補償期間とする。（但し、自然災害で破損した場合を除く。）
5 部品交換	以下の部品を交換する。 使用する材料は下記規格品同等品以上とする。 ・場所：広報センター駐車場 ・交換部品：ネットワークHDドームカメラ(WV-S6530NJ) ・台数：1台

件名	広報センター防犯システム点検整備	図面番号	3/7
種別	仕様書	縮尺	-
陸上自衛隊朝霞駐屯地業務隊			

防犯システム設備一覧表

設置場所		区分	機器名	規格等	数量	備考	
広報 センター	屋内	監視設備	屋内カメラ	ネットワークカメラ (ドーム型)	DG-SF334 3.6倍ハーフフォーカレンズ付	3台	
				ネットワークカメラ (屋内固定)	DG-SP304V 2.6倍ハーフフォーカレンズ付	1台	
				ネットワークカメラ (屋内PTZタイプ)	DG-SC385 1.8倍光学レンズ付	2台	
	駐車場		駐車場カメラ	ネットワークカメラ (屋外ハウジング一体型)	DG-SW396 3.6倍光学レンズ付	1台	交換
	外周		屋外カメラ	ネットワークカメラ (屋外ハウジング一体型)	DG-SW396 3.6倍光学レンズ付	5台	
			中継箱	避雷器	同軸ケーブル用	1式	
			避雷器	電源用	1式		
	事務室	事務室収納ラック		架本体		1式	
				電源制御部	WU-L67	1台	
				映像分配器	VSP-A2	1個	
		事務室オープンラック		ラック本体		1式	
				20型ワイドモニター	LCD-AD202WX-P	2台	
				監視設備制御装置(PC)	LE293PA#ABJ	1台	
				グラフィックボード	OK638AA	1台	
		ネットワークボード	FS215AA	1台			
		ネットワークエコンダ	DG-GXE500	1個			
		事務室UPS	2KVA	ELE1P-U10020L	1台		
	EPS		ネットワーク	スイッチングHUB	Switch-M12PWR	1台	
	事務室	防犯設備	防犯受信機	S型10回線	EK1310	1台	広報センター 屋内用
			多回線防犯受信機	15回線	EK1215C	1台	広報センター 屋外用
屋内		面警戒・立体警戒	パッシブセンサー	IR1210・IR1110	8個	10回線防犯 受信機用設備	
		埋込型ドアスイッチ	マグネットセンサー	NSU21U	2箇所		
屋外		自動復帰型・防犯 線装置	トラップセンサー (網)マコム	MF-111	89個	15回線防犯 受信機用設備	
		屋外赤外線検知器	赤外線用自立ポール 赤外線検知器	EK7801 EK31151	3組		
警衛所	屋内	防犯設備	多回線防犯受信機	15回線	EK1215C	1台	広報センター 屋外用
		監視設備	警衛所オープンラック	ラック本体		1式	
			20型ワイドモニター	LCD-AD202WX-P	2台		
			ネットワークディスクレコーダー	DG-ND400	1台		
			システムコントローラ	DG-CU950	1台		
			監視設備制御装置(PC)	LE293PA#ABJ	1台		
			グラフィックボード	OK638AA	1台		
			ネットワークボード	FS215AA	1台		
			ハードディスクユニット	WJ-HDU40M	3台		
			警衛所UPS	2KVA	EDE1P-U10020L	1台	
		ネットワーク	スイッチングHUB	Switch-M24X	1台		
製造会社名		パナソニック株式会社					

件名	広報センター防犯システム点検整備	図面番号	4/7
種別	仕様書別紙第1	縮尺	-
陸上自衛隊朝霞駐屯地業務隊			

点検保守要領書

1 一般事項

- (1) 点検整備を行う場合は、予め官側から故障状況等を把握するとともに、下表に基づき実施すること。
 (2) 作業の過程で故障を発見した場合には、官側と協議し、その指示に従うこと。

2 応急処置

設備の劣化により、故障等が予見される場合には、使用上及び安全上支障のない程度に応急処置を実施すること。

3 点検の種類は総合点検とする。

項 目	内 容	備 考
1 トラップセンサ アジャスタ ホルダ	(1) 外観点検 外形劣化の確認、外装の清掃及び各機器の接続状態の確認 (2) 動作試験 各センサの発報試験	
2 防犯受信盤	(1) 外観点検 内外装の清掃及び接続状態の確認 (2) 動作機能点検 警戒警報動作及び入出力動作確認 各操作及び表示の確認 連動機器との動作確認	
3 ITVカメラ (1) 一般事項 ・ 外観検査 ・ 接続部の確認 (2) カメラ設置 ・ 画質の確認 ・ アイリスの確認 ・ フォーカスの確認	筐体の変形及び変色等のない事を確認 ケーブル及びコネクタ等の状態を確認 ノイズ及びざらつき等が画面に表示されていないことをモニターにて確認 カメラ全体を遮断または開放した時、アイリスが追従する事をモニターにて確認 フォーカスが最適に調整されている事をモニターにて確認	
4 事務室ITV架 (1) 一般事項 ・ 外観検査 ・ 接続部の確認 (2) 電源部 ・ 電源電圧の測定 ・ 機能確認 1 ・ 機能確認 2	筐体の変形及び変色等のない事を確認 ケーブル及びコネクタ等の状態を確認 電源電圧を測定し、規格値内であることを確認 電圧：AC100V、電圧：AC90V～110V ITV架へ電源が正常に供給される事を確認 UPS装置から電源が正常に供給される事を確認	
5 事務室オープンラック (1) 一般事項 ・ 外観検査 ・ 接続部の確認 (2) ネットワークエコン ダー ・ 機能確認 1 ・ 機能確認 2 (3) 制御用パソコン ・ 機能確認 1 ・ 機能確認 2 (4) 電源部 ・ 電源電圧の測定 ・ 機能確認 1 ・ 機能確認 2	筐体の変形及び変色等のない事を確認 ケーブル及びコネクタの状態を確認 ネットワークエコンダーが、正常に動作する事を確認 カメラの映像が、正常に録画される事及び再生モードにてカメラ映像がモニターに映る 事を確認 PCソフトウェアが正常に動作されているか確認 操作画面及びライブ画面が正常に表示されているか確認 電源電圧を測定し、規格値内であることを確認 電圧：AC100V、規格値：AC90V～110V オープンラックの各機器へ電源が正常に供給される事を確認 UPS装置から電源が正常に供給される事を確認	

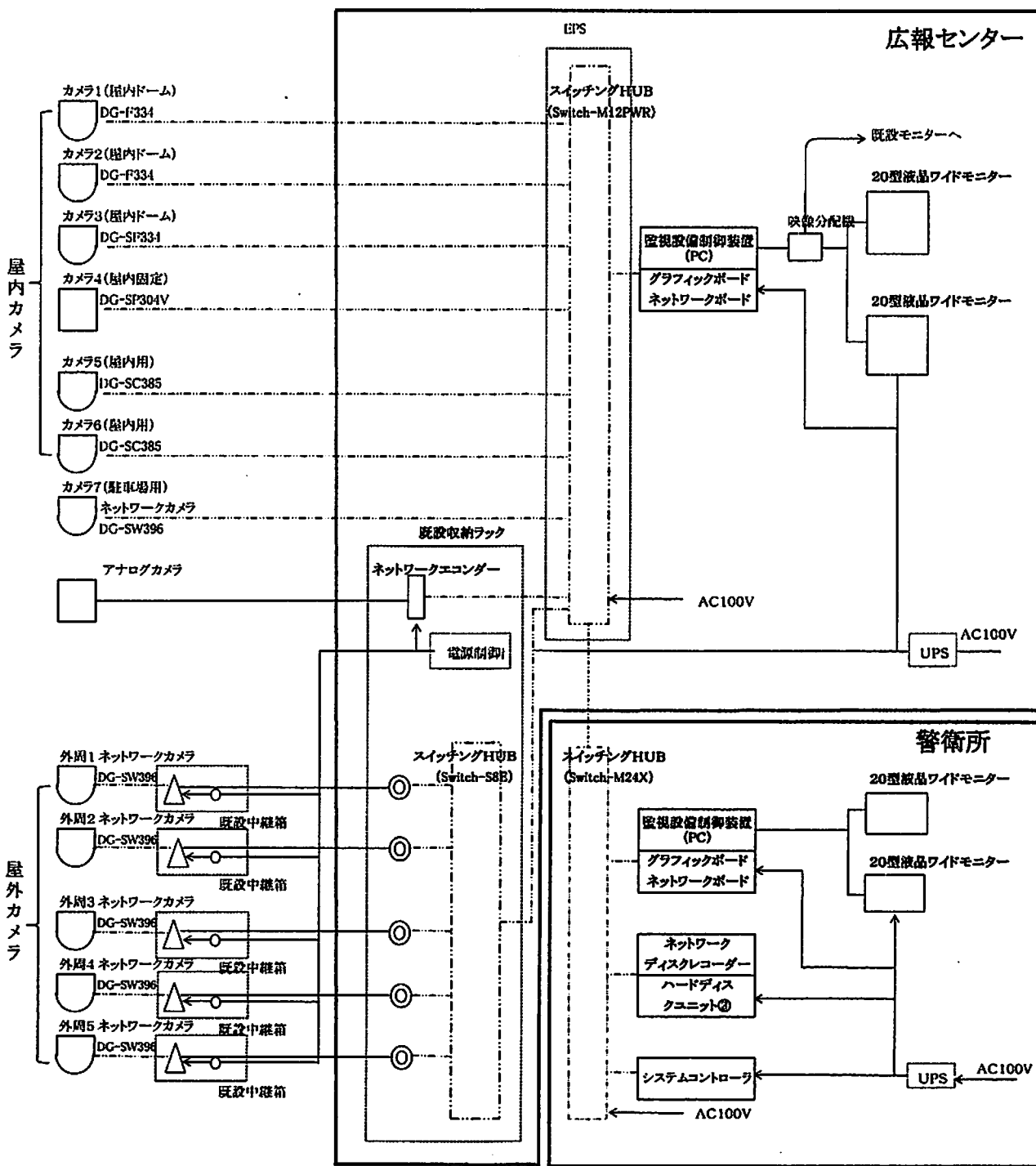
件 名	広報センター防犯システム点検整備	図面番号	5/7
種 別	仕様書別紙第 2	縮 尺	-
陸 上 自 衛 隊 朝 霞 駐 屯 地 業 務 隊			

点検整備要領書

項 目	内 容	備 考
(5) 20型モニター ・機能確認1 ・機能確認2 (6) 画面分割 ・機能性能1 ・機能性能2 (7) リモート機能点検 ・機能性能1 ・機能性能2	画面の明るさ及び明暗のコントラストが最適になっている事を確認 画像の色合い及び色の濃さが最適になっている事を確認 警衛所に設置のネットワークディスクレコーダーの映像を画面分割表示されている事を確認 広報センター内の画像のみが分割して表示されている事を確認 カメラ装置No.1～3のズーム機能において望遠操作及び広角操作が正常に動作する事を確認 カメラ装置No.1～3の水平垂直回転台において上下左右操作が正常に動作する事を確認	
6 警衛所コンソールラック (1) 一般事項 ・外観検査 ・接続部の確認 (2) 電源部 ・電源電圧の測定 ・機能確認1 ・機能確認2 (3) 20型モニター ・機能確認1 ・機能確認2	筐体の変形及び変色等のない事を確認 ケーブル及びコネクタ等の状態を確認 電源電圧を測定し、規格値内であることを確認 電圧：AC100V、規格値：AC90V～110V 各カメラ装置及びITV架へ電源が正常に供給される事を確認 UPS装置から電源が正常に供給される事を確認 画像の明るさ及び明暗のコントラストが最適になっている事を確認 画像の色合い及び色の濃さが最適になっている事を確認	
7 警衛所オープンラック (1) 一般事項 ・外観検査 ・接続部の確認 (2) ネットワークディスクレコーダー ・機能確認1 ・機能確認2 ・機能確認3 (3) 制御用パソコン ・機能確認1 ・機能確認2 (4) 電源部 ・電源電圧の測定 ・機能確認1 ・機能確認2 (5) 20型モニター ・機能確認1 ・機能確認2	筐体の変形及び変色等のない事を確認 ケーブル及びコネクタ等の状態を確認 ネットワークレコーダーの各操作が正常に動作する事を確認 各カメラの映像が、正常に録画される事及び再生モードにて、各カメラ映像がモニターに映る事を確認 録画レートが(3ips)、画質(標準)に設定されているかを確認 PCソフトウェアが正常に動作しているかを確認 操作画面及びライブ画面が正常に表示されているか確認 電源電圧を測定し、規格値内であることを確認 電圧：AC100V、規格値：AC90V～110V オープンラックの各機器へ電源が正常に供給される事を確認 UPS装置から電源が正常に供給される事を確認 画像の明るさ及び明暗のコントラストが最適になっている事を確認 画像の色合い及び色の濃さが最適になっている事を確認	

件 名	広報センター防犯システム点検整備	図面番号	6/7
種 別	仕様書別紙第2	縮 尺	-
陸 上 自 衛 隊 朝・霞 駐 屯 地 業 務 隊			

監視システム系統図



凡 例		
図 記 号	内 容	備 考
———	同軸ケーブル	
-----	LANケーブル	
-----	光ケーブル(CI)	
←———	電源ケーブル	
◎	同軸-LANコンバーター 同軸ケーブル用殺電器	
△	ネットワークインジェクター 同軸-LANコンバーター 同軸ケーブル用殺電器	
○	電源用アレスター	

件 名	広報センター防犯システム点検整備	図面番号	7/7
種 別	仕様書別紙第4	縮 尺	-
陸 上 自 衛 隊 朝 霞 駐 屯 地 地 業 務 隊			