

公 告

契約担当官
陸上自衛隊施設学校
会計課長 綾戸 常貴

次のとおり一般競争入札を行います。

1 入札に付する事項

件 名	規 格	単 位	数 量	履行期限	履行場所
勝田小演習場給水ポンプユニットオーバーホール役務	仕様書のとおり	ST	1	7.12.26	陸上自衛隊勝田駐屯地

2 参加資格

- 令和7・8・9年度防衛省競争参加資格(全省庁統一資格)「役務の提供等」のA, B, C, D等級に格付けされ、競争参加地域が関東・甲信越地域の競争参加資格を有する者であること。
- 予算決算及び会計令第70条の規定に該当しない者であること。なお、未成年者、被保佐人又は被補助人であって契約締結のために必要な同意を得ている者は、同条中、特別な理由がある場合に該当する。
- 予算決算及び会計令第71条の規定に該当しない者であること。
- 防衛省大臣官房衛生監、防衛政策局長、防衛装備庁長官又は陸上幕僚長から「装備品等及び役務の調達に係る指名停止等の要領」に基づく指名停止の措置を受けている期間中の者でないこと。
- 前号により現に指名停止を受けている者と資本関係又は人的関係のある者であって、当該者と同種の物品の売買又は製造若しくは役務請負について防衛省と契約を行おうとする者でないこと。
- 原則、現に指名停止を受けている者の下請負については認めない。ただし、真にやむを得ない事由を該当する省指名停止権者が認めた場合には、この限りでない。
- 暴力団関係業者でないこと。(工事等において、都道府県警察より暴力団関係者として排除要請があり、その状態が継続していない者又は、工事等以外の公共事業において入札心得等に定める暴力団排除特約条項、事項、誓約書を承諾した者)

3 契約条項

- 役務請負契約条項
- 談合等の不正行為に関する特約条項
- 暴力団排除に関する特約条項
- 契約条項を示す場所：陸上自衛隊施設学校総務部会計課および同ホームページ(<https://www.mod.go.jp/gsdf/shisetsu/es-hp/index.html>)

4 説明会の日時及び場所:なし

5 入札実施日時及び場所:令和7年7月10日(木)11時00分 陸上自衛隊施設学校総務部会計課入札室

6 保証金

- 入札保証金:免除 但し、落札者が契約を結ばないときには、「入札金額に消費税及び地方消費税に相当する金額を加えた金額(以下、「落札金額」という。)」の100分の5に相当する金額を徴収する。
- 契約保証金:免除 但し、契約者がその契約を履行しないときには、契約金額の100分の10に相当する金額を違約金として徴収する。
- 遅延賠償:遅延部分1日につき、契約金額の1/1000に相当する金額以上を徴収する。

7 無効入札

- 本公告に示した資格のない者の入札
- 入札者が誰であるか識別し難い場合の入札
- 入札に関する条件に違反した入札
- 入札金額が明瞭でない入札
- FAX、電報、電話、電子メールの入札
- 入札後、2項(7)に該当する暴力団関係業者と判明した入札

8 落札決定方法

- 総額により決定する。
- 落札者となるべき最低入札者が2人以上ある場合は、くじ引きにより落札者を決定する。
- 入札金額は消費税抜き価格とし、当隊所定の予定価格の範囲内で最低入札者を落札者とする。
- 落札決定に当たっては、入札書に記載された金額に当該金額の10%(軽減税率対象品目については8%)に相当する額を加算した金額(当該金額に1円未満の端数があるときはその端数金額を切り捨てるものとする。)をもって落札金額とするので、各入札者は消費税課税、免税事業者を問わず見積もった金額の110分の100(軽減税率対象品目については108分の100)に相当する金額を入札書に記載すること。

9 契約書の作成:落札者は官側から指示がある場合、遅滞なく契約書又は請書を作成しなければならない。

10 その他

- 委任状について:入札に参加される者が参加資格に示す代表者でない場合、入札前までに委任状を提出する。
- 資格審査結果通知:入札前までに全省庁統一入札参加資格の「資格審査結果通知」(写)を提出する。
- 郵便入札について:郵便による入札は令和7年7月9日(水)17時00分までに下記宛先必着とする。

封書には必ず会社名、入札日時、入札件名、朱字で「入札書在中」と明記し、配達記録が残る書留にて郵送する。
なお初度入札で郵便による入札参加者があった場合の再度入札の時期は、次のとおりとする。

ア 日 時:令和7年7月15日(火)14時00分

イ 場 所:陸上自衛隊勝田駐屯地 本部庁舎1F 会計課入札室

- 暴力団排除誓約事項:入札書の提出をもって、「暴力団排除に関する誓約事項」のとおり誓約したものとする。
- 問い合わせ・連絡先:〒312-8509 茨城県ひたちなか市勝倉3433 陸上自衛隊施設学校総務部会計課契約班 029-274-3211(内線274) 担当 伊藤 直通FAX:029-271-3130 電子メール:fin-esh@inet.gsdf.mod.go.jp

陸上自衛隊施設学校仕様書

物品番号		仕様書番号	39
品名・規格	勝田小演習場 給水ポンプユニットオーバーホール役務	作成年月日	令和7年5月30日
		承認年月日	
		変更年月日	
		作成部隊等	施設学校総務部管理課営繕班

1 適用範囲

本仕様書は、陸上自衛隊施設学校が委託する勝田小演習場給水ポンプユニットオーバーホール役務について適用する。

なお、本仕様書に記載なき事項については、関係法令に基づき実施するものとする。

2 実施場所

茨城県ひたちなか市東石川東後原 陸上自衛隊勝田小演習場

3 役務内容

本役務は、本仕様書及び図面に基づき、給水ポンプのオーバーホール及び試運転調整を実施する。

(1) 給水ポンプの仕様は以下のとおりとする。

名称	規格等	数量	単位	製造者
給水ポンプユニット	製造番号：P14772092 型式：40BNBME2.2A ポンプ：40MDPE362.2 吐出し量：350l/min 全揚程：35m 電源：3相200V 50/60Hz 電動機出力：2.2×2kw タンク内圧：0.20MPa 製造年月：2015年2月	1	基	(株)荏原製作所

(2) 交換する部品等は以下のとおりとする。

部品名	規格等	数量	単位
ガイドベーンA組立完	40/50用	4	個
ガイドベーンB組立完	40/50用	2	個
ライナーリング	48×68×4.7	6	個
メカニカルシール	EA560M-20	2	個

部 品 名	規 格 等	数 量	単 位
Oリング	3.1×175	2	個
Oリング	P-120 (5.7×120) HS70	2	個
Oリング	3.1×160	4	個
Oリング	G-145 (3.1×145)	6	個
玉軸受	6306DDW CM NS7/SRL	2	個
玉軸受	6304DDW CM NS7/SRL	2	個
水切りカラー	フカガワ 55×29.3×5	2	個
水切りカラー	フカガワ 40×19.5×5	2	個
プレートチェッキ弁	PLCV-40	2	個
圧力タンク	BT-10 フランジ付き	1	個
サーミスタ	PTEC-51F-E1 (1200L)	2	個
フロースイッチセット	FS-1A BNME/BM用	2	個
圧力センサ	PSS-2C 1MPa 1M	1	個
インバータ	INV22.2-C2S	2	個
表示基板セット	FV1-DS1 VER4.00	1	個
メイン基板	FV1-MC VER6.02	1	個
液面基板	FV1-WL	1	個

(3) 試験・試運転調整

各部品交換後、試運転調整を行い正常に運転するか確認する。不具合が発生した場合補修に係る見積書を監督官に提出する。

4 その他

(1) 資格

制御盤の結線作業が生じるため、第2種電気工事士の資格を有する作業員を配置すること。

(2) 腸内細菌検査

本役務に従事する作業員は健康状態の良好な者とし、事前に腸内細菌検査（赤痢菌、腸チフス菌、パラチフス菌）を実施する。検査報告書（6か月以内のもの。）の写しを水道技術管理者に提出し承認を受ける。

(3) 役務工程表

契約相手方は、工程表を役務実施前に監督官に提出し、承認を受けるものとする。工程表の変更を必要とする場合は、その都度監督官の承認を受けるものとする。

(4) 役務現場管理

ア 作業現場の安全管理は、関係法規及び部隊規定に従い遺漏なく行い、事故防止に万全の対策を講じ、常に注意を怠らないようにすること。

イ 本役務の実施に伴い、他の施設及び物品等に汚損又は損傷を与えた場合は、契約相手方の負担により直ちに現状復旧する。

ウ 使用する電気及び水については、契約相手方において持ち込みとする。

(5) 役務写真

ア 写真はカラーとし、写真帳に整理し、2部提出するものとする。

イ 撮影要領

(ア) 各工程ごと作業前、作業中（特に外部から明視できなくなるおそれのある箇所は確実に撮影する）及び完成後、同一場所、同一方向から撮影する。

(イ) 作業看板（黒板等）には工程等を明瞭に記載する。

(ウ) 資材搬入時、規格及び数量等が明確になる写真を写すものとする。

(エ) その他、撮影の細部については、監督官の指示によるものとする。

(6) 関係書類等の管理

ア 関係書類、パソコン及び記憶媒体の適切な管理を行い、情報流出の防止に万全を期する。

イ 契約相手方は、本仕様書等を当該作業関係者以外に貸出し、複写及び回覧させてはならない。

(7) 作業実施日及び作業時間

ア 作業時間は原則、駐屯地の日課時限（08:15～17:00）に合わせて実施する。

イ 作業工程等の都合上、上記事項に不都合がある場合は、事前に監督官と協議のうえ承認を得てから作業を実施する。

(8) 発生材等の処理

ア 金属類の発生材は発生材調書により監督官に引き継ぐものとし、監督官の指定した場所に搬入する。それ以外の発生材については、監督官の指示に従う。

イ 産業廃棄物等は選別を行い、リサイクル等再資源化に努める。

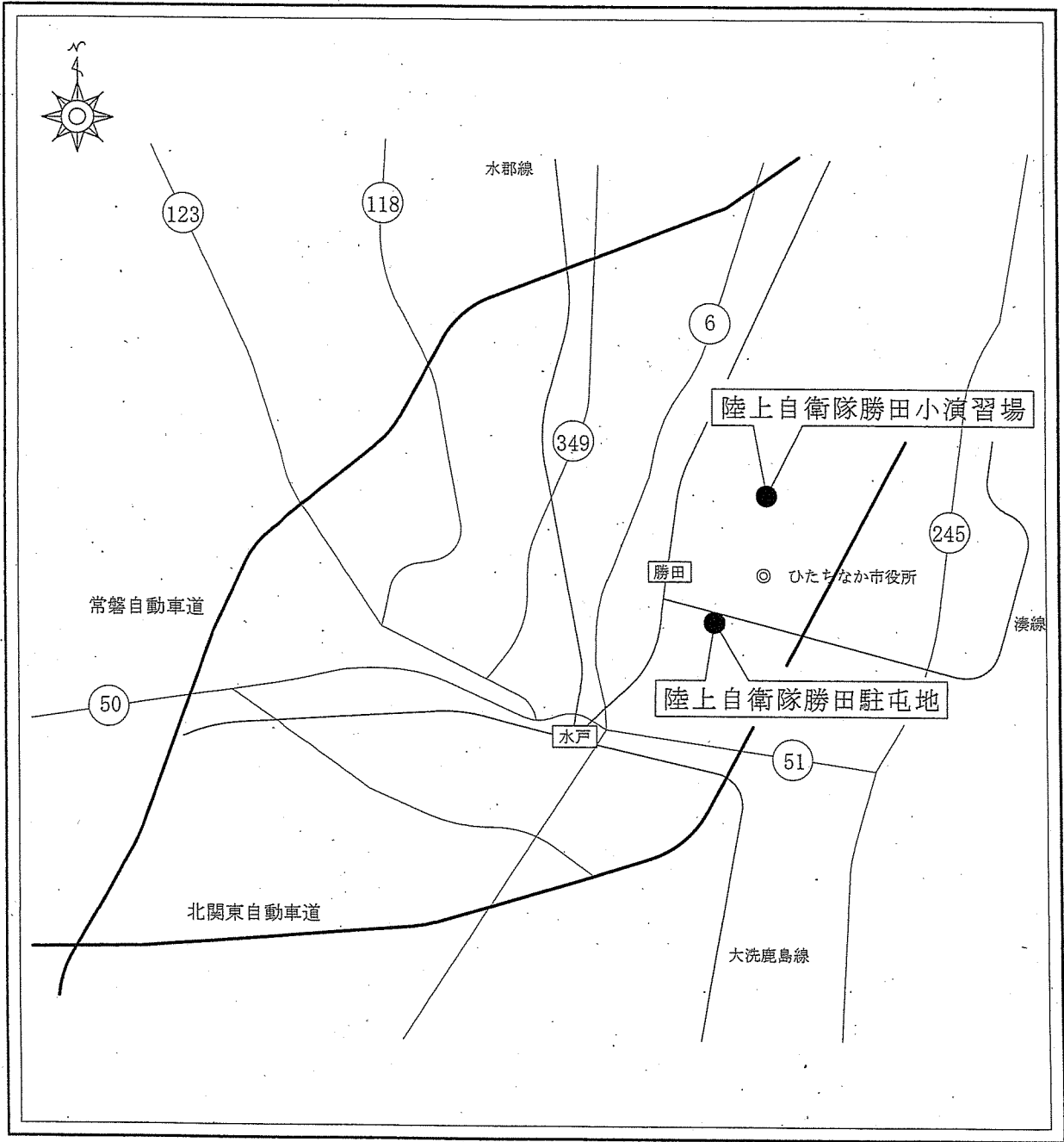
ウ 産業廃棄物の処理については、契約相手方の責任において各種関係法令に基づき適切に処分し、産業廃棄物管理票E票の写しのほか、その他監督官の指示するものを提出する。

なお、処理を委託する場合、委託契約書の写しも合わせて提出する。

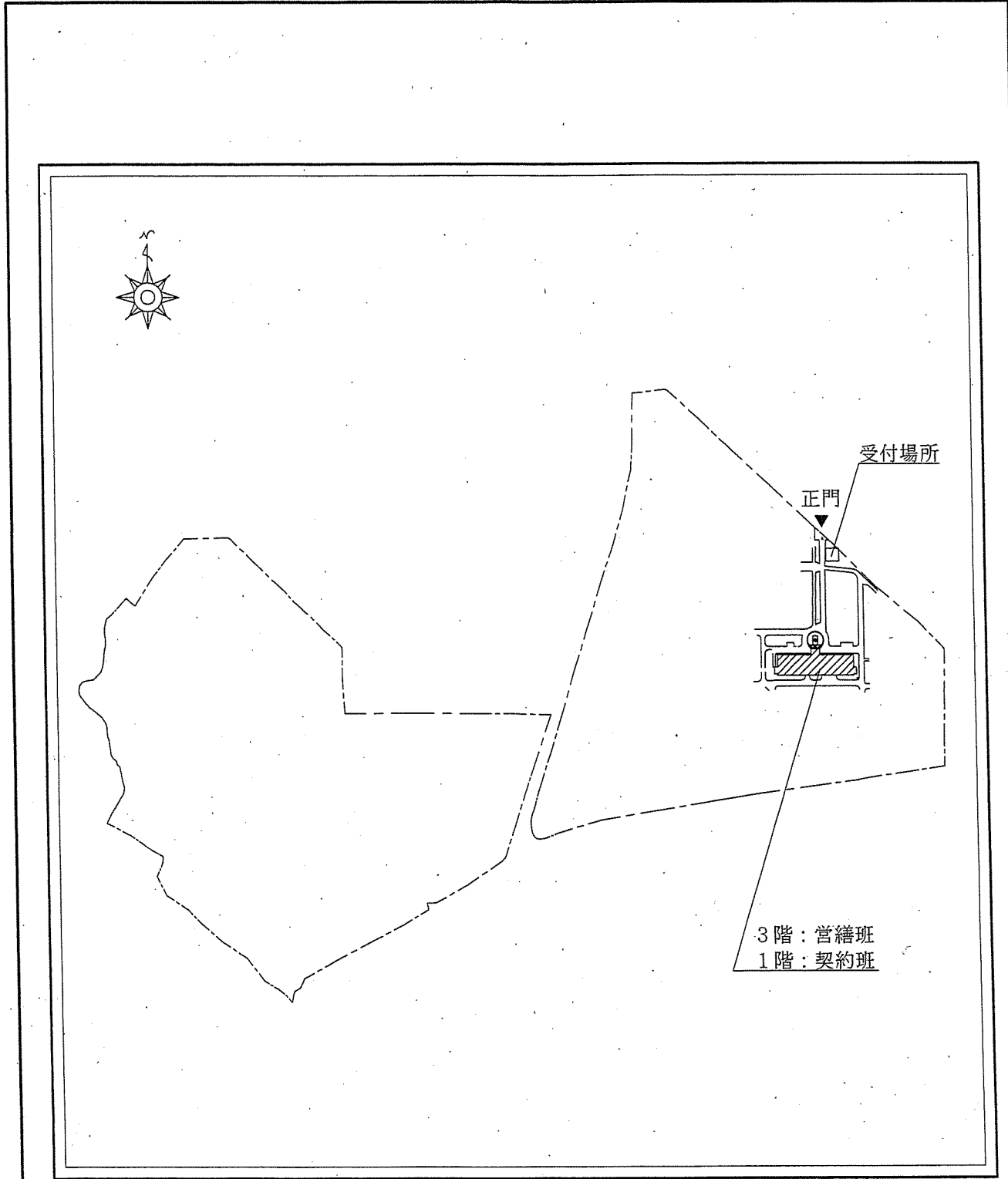
5 調整先

陸上自衛隊施設学校総務部管理課営繕班 給排水係

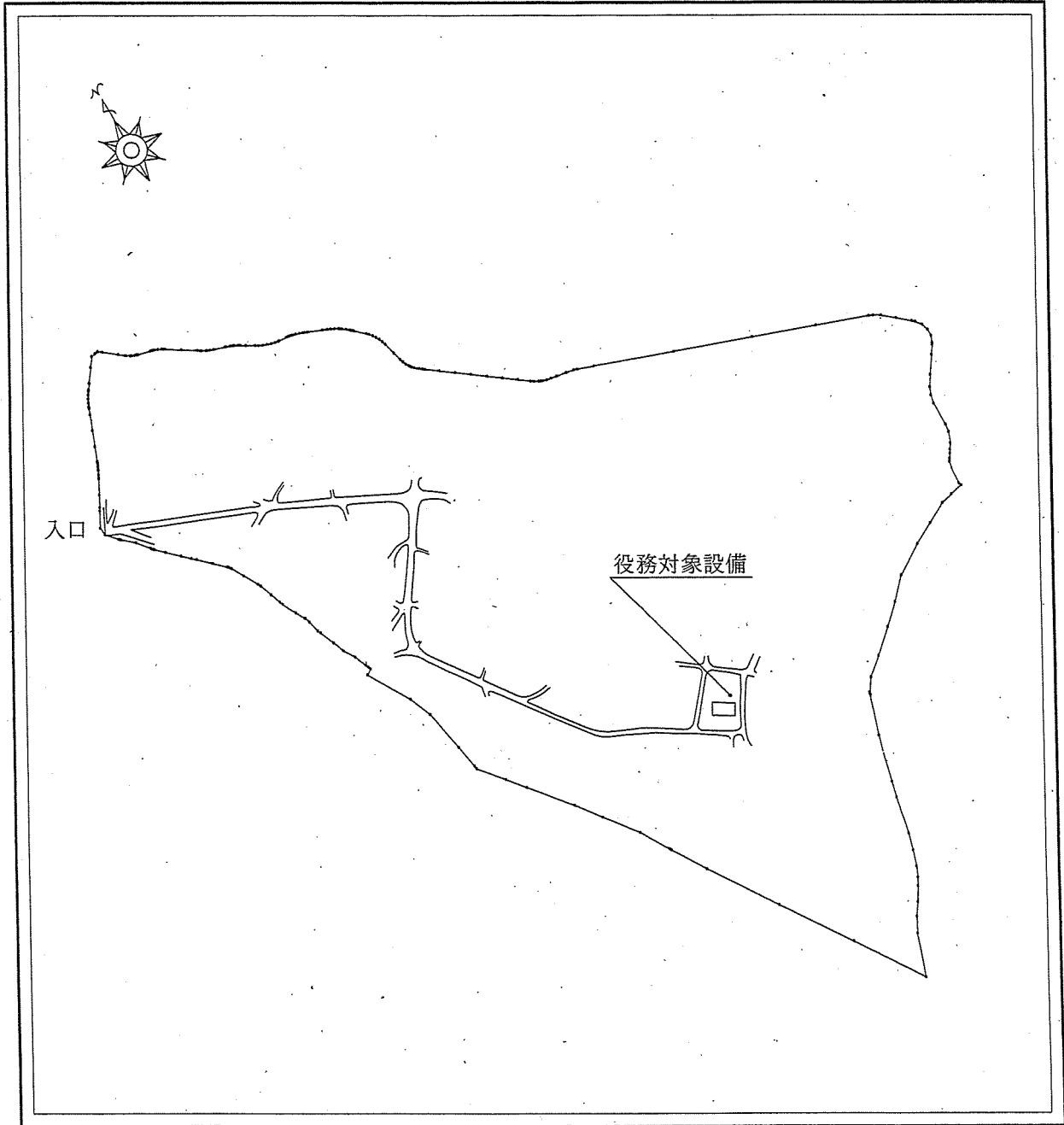
029-274-3211 (代表) 内線255



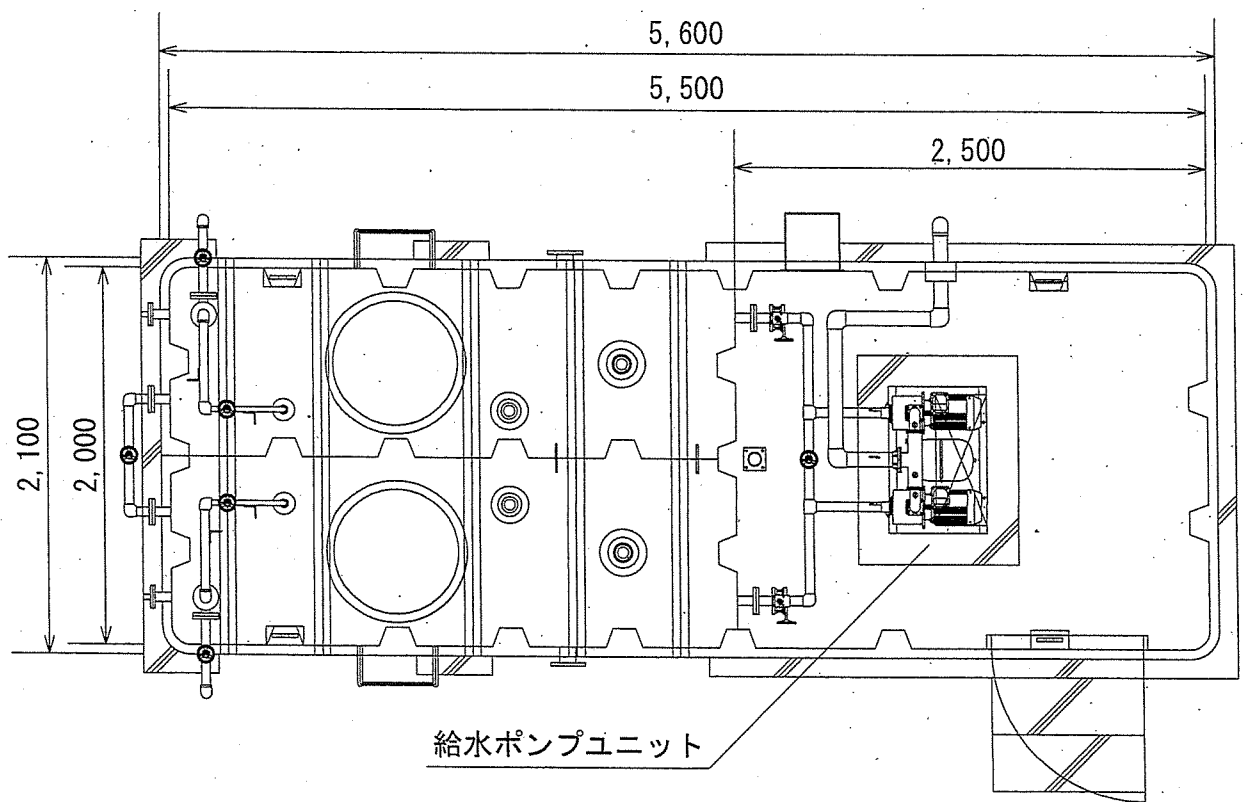
駐屯地・演習場案内図 S=FREE



勝田駐屯地配置図 S=FREE



勝田小演習場配置図 S=FREE



給水ポンプユニット

ポンプ室平面図 S=FREE

入札書

品名	規格	単位	数量	単価	金額
勝田小演習場給水ポンプユニットオーバーホール役務 内訳書のとおり		ST	1		
合計（税 抜）					

金額： ¥ _____ (税 抜)

履行期間： 令和7年12月26日(金)

履行場所： 陸上自衛隊勝田駐屯地

上記の公告又は通知に対して「入札及び契約心得」及び「標準契約書等」の契約条項等を承諾のうえ入札見積いたします。

また、当社(私(個人の場合)、当団体(団体の場合))は「入札及び契約心得」に示された暴力団排除に関する誓約事項について誓約いたします。

令和 年 月 日

契約担当官陸上自衛隊施設学校

会計課長 綾戸 常貴 殿

住 所
会 社 名
代表者名
担 当 者
連 絡 先

内訳書

No.	品名	規格	単位	数量	単価	金額
	勝田小演習場給水ポンプユニットオーバーホール役務	仕様書のとおり	式	1		
	交換部品					
1	給水ポンプユニット	40BNBME2.2A	式	1		
(1)	ガイドベーンA組立完	40/50用	個	4		
(2)	ガイドベーンB組立完	40/50用	個	2		
(3)	ライナーリング	48×68×4.7	個	6		
(4)	メカニカルシール	EA560-M-20	個	2		
(5)	Oリング	3.1×175	個	2		
(6)	Oリング	P-120 (5.7×120) HS70	個	2		
(7)	Oリング	3.1×160	個	4		
(8)	Oリング	G-145 (3.1×145)	個	6		
(9)	玉軸受	6306DDW CM NS7/SRL	個	2		
(10)	玉軸受	6304DDW CM NS7/SRL	個	2		
(11)	水切カラー	フカガワ 55×29.3×5	個	2		
(12)	水切カラー	フカガワ 40×19.5×5	個	2		
(13)	プレートチェック弁	PLCV-40	個	2		
(14)	圧力タンク	BT-10フランジ付き	個	1		
(15)	サーミスタ	PTEC-51F-EI (1200L)	個	2		
(16)	フロートスイッチセット	FS-1A BNME/BM用	個	2		
(17)	圧力センサ	PSS-2C 1MPa 1M	個	1		
(18)	インバータ	INV22.2-C2S	個	2		
(19)	表示基盤セット	FV1-DS1 VER4.00	個	1		
(20)	メイン基板	FV1-MC VER6.02	個	1		
(21)	液面基盤	FV1-WL	個	1		
小計(税抜)						
2	役務費		式	1		
(1)	ポンプ分解・整備・部品交換再組立調整	仕様書のとおり	式	1		
(2)	圧力センサ・圧力タンク交換・封入空気圧力調整	仕様書のとおり	式	1		
(3)	フロースイッチ・プレートチェック弁交換	仕様書のとおり	式	1		
(4)	インバータ交換・設定	仕様書のとおり	式	1		
(5)	制御基盤交換・設定値入力	仕様書のとおり	式	1		
(6)	試運転調整費	仕様書のとおり	式	1		
小計(税抜)						
3	諸経費	「行を追加し諸経費の内訳を記載してください」				
小計(税抜)						
合計(税抜)						

市場価格

No.	品名	規格	単位	数量	単価	金額
	勝田小演習場給水ポンプユニットオーバーホール役務	仕様書のとおり	式	1	/	/
	交換部品					
1	給水ポンプユニット	40BNBME2.2A	式	1	/	/
(1)	ガイドベーンA組立完	40/50用	個	4		
(2)	ガイドベーンB組立完	40/50用	個	2		
(3)	ライナーリング	48×68×4.7	個	6		
(4)	メカニカルシール	EA560-M-20	個	2		
(5)	Oリング	3.1×175	個	2		
(6)	Oリング	P-120 (5.7×120) HS70	個	2		
(7)	Oリング	3.1×160	個	4		
(8)	Oリング	G-145 (3.1×145)	個	6		
(9)	玉軸受	6306DDW CM NS7/SRL	個	2		
(10)	玉軸受	6304DDW CM NS7/SRL	個	2		
(11)	水切カラー	フカガワ 55×29.3×5	個	2		
(12)	水切カラー	フカガワ 40×19.5×5	個	2		
(13)	プレートチェッキ弁	PLCV-40	個	2		
(14)	圧力タンク	BT-10フランジ付き	個	1		
(15)	サーミスタ	PTEC-51F-E1 (1200L)	個	2		
(16)	フロートスイッチセット	FS-1A BNME/BM用	個	2		
(17)	圧力センサ	PSS-2C 1MPa 1M	個	1		
(18)	インバータ	INV22.2-C2S	個	2		
(19)	表示基盤セット	FV1-DS1 VER4.00	個	1		
(20)	メイン基板	FV1-MC VER6.02	個	1		
(21)	液面基盤	FV1-WL	個	1		
小計(税抜)						
2	役務費		式	1	/	/
(1)	ポンプ分解・整備・部品交換 再組立調整	仕様書のとおり	式	1		
(2)	圧力センサ・圧力タンク交換・ 封入空気圧力調整	仕様書のとおり	式	1		
(3)	フロースイッチ・プレートチェ ッキ弁交換	仕様書のとおり	式	1		
(4)	インバータ交換・設定	仕様書のとおり	式	1		
(5)	制御基盤交換・設定値入力	仕様書のとおり	式	1		
(6)	試運転調整費	仕様書のとおり	式	1		
小計(税抜)						
3	諸経費	「行を追加し諸経費 の内訳を記載してく ださい」	式	1		
小計(税抜)						
合計(税抜)						

提出期限：令和7年7月9日(水)10時00分

提出先：陸上自衛隊施設学校総務部会計課契約班

直通FAX：029-271-3130

電子メール：fin-esh@inet.gsdf.mod.go.jp

会社名
代表者名
担当者
連絡先