

仕様書番号：第 3 号

作成年月日：令和6年 7月 3日

# 公務員宿舎整備

宇都宮駐屯地業務隊

# 仕 様 書

1 件 名：公務員宿舎整備

2 役務場所：栃木県宇都宮市富士見町10-3 第1宿舎5号棟  
                  栃木県宇都宮市富士見町10-1 第1宿舎6号棟  
                  栃木県宇都宮市富士見町4-11 第1宿舎7号棟

3 役務概要：室内整備 1式

## 4 一般事項

- (1) 本役務の施工は、本仕様書及び図面によるほか、下記仕様書及び関係諸規則に基づくものとする。  
国土交通省大臣官房官庁営繕部監修「公共建築工事標準仕様書」
- (2) 本仕様書に疑義が生じた場合は、監督官と協議を行いその指示に従うものとする。
- (3) 現場の収まり等により、軽微な変更の必要性が生じた場合、監督官と調整しその指示に従うものとする。ただし、請負金額、納期等の変更は行わないものとする。
- (4) 役務実施に関して、隊員及び部外者に損害を与えた場合、または施設等に汚損を与えた場合は、受注者の責任において復旧および保障するものとする。
- (5) 本役務に必要な電気及び水道は、全て受注者の負担において用意するものとする。
- (6) 発生材は、関係書類提出後、監督官が指示する場所に搬入するものとし、その他は全て廃棄物の処理及び清掃に関する法律に基づき適正に処理するものとする。また、処理の結果は書面（産業廃棄物管理票等）にて提出するものとする。
- (7) 役務現場及び許可された場所以外への無断立入は厳禁とする。
- (8) 役務写真は、各作業の作業前・作業中・作業終了、作業後隠蔽となる箇所並びにその他監督官の指示する箇所を撮影し、整理の上1部提出するものとする。
- (9) 役務完了後は、工事現場の後片付け及び清掃を行うものとする。
- (10) 本役務は、令和6年9月30日までの間で、官側と調整した日時に実施するものとする。

役務件名	公務員宿舎整備	図面番号	1 / 8
種 別	仕様書	縮 尺	
作成部隊	陸上自衛隊宇都宮駐屯地業務隊厚生科		

5 特記事項

(1) 本工事の施工場所等は次に示すとおりとする。

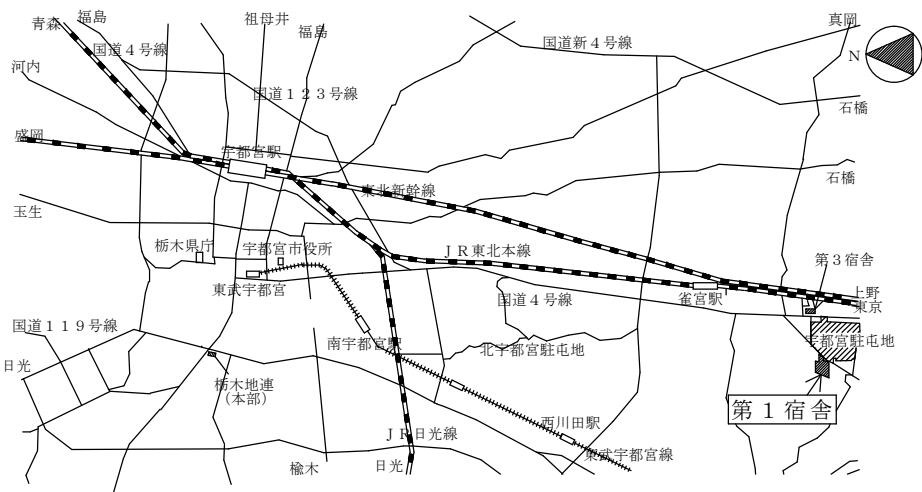
施工場所	部屋番号	役務概要	対象場所	工法等
第1宿舎 5号棟	304号室	洋室引戸張替 2枚(木目)	洋室	「公共建築工事標準仕様書」19章8節 壁張り に従って施工するものとする。
	403号室	<ul style="list-style-type: none"> <li>・玄関の壁及び床塗装 10㎡</li> <li>・脱衣所の床張替 4㎡</li> <li>・畳新規 6枚</li> <li>・和室の全面塗装 27㎡</li> </ul>	玄関 和室 脱衣所	「公共建築工事標準仕様書」12章6節床板張り、18章塗装工事、19章6節 畳敷き に従って施工するものとする。畳材料については19.6.2に示すA種と同等品以上のものとする。
第1宿舎 6号棟	502号室	<ul style="list-style-type: none"> <li>・居間と洋室(2)</li> <li>複合フローリング張替 31㎡</li> </ul>	居間 洋室	「公共建築工事標準仕様書」19章5節フローリング張り に従って施工するものとする。
	202号室	<ul style="list-style-type: none"> <li>・居間と洋室(1)</li> <li>複合フローリング張替 29㎡</li> </ul>	和室 浴室 脱衣所	「公共建築工事標準仕様書」19章5節フローリング張り に従って施工するものとする。
	205号室	<ul style="list-style-type: none"> <li>・居間と洋室(2)</li> <li>(複合フローリング張替 31㎡)</li> <li>・便所床張替 2㎡</li> <li>・物置内壁張替</li> <li>(W900×H2400)×1</li> <li>(W800×H2400)×1</li> <li>(W800×H900)×1</li> <li>・物置中板交換(W800×H900)×1</li> </ul>	居間 洋室 浴室 便所 脱衣所	「公共建築工事標準仕様書」12章6節床板張り、19章5節フローリング張り、19章8節 壁張り に従って施工するものとする。

役務件名	公務員宿舎整備	図面番号	2 / 8
種別	仕様書	縮尺	
作成部隊	陸上自衛隊宇都宮駐屯地業務隊厚生科		

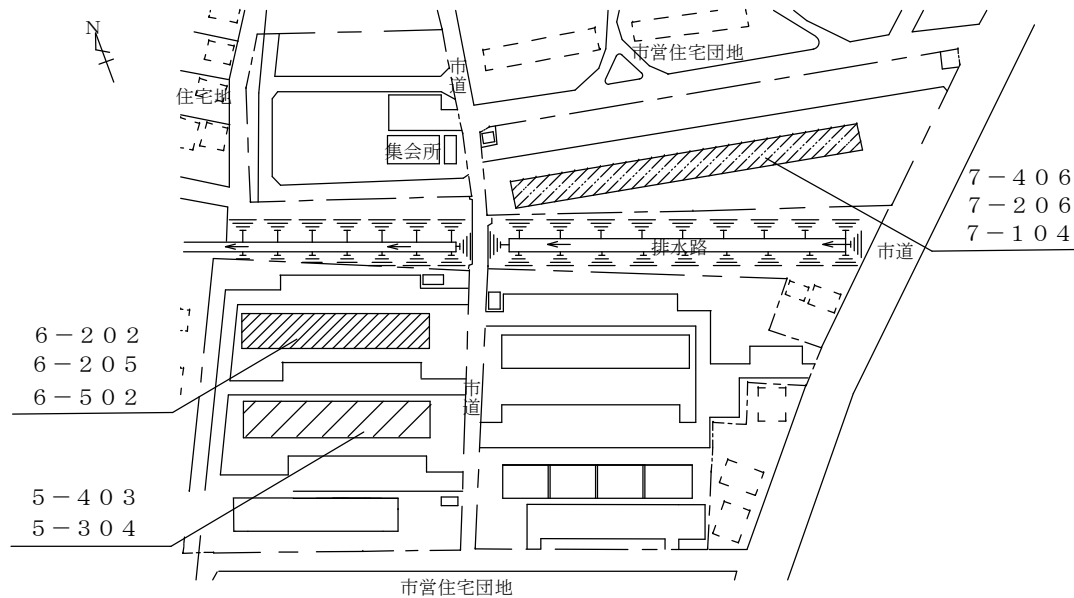
施工場所	部屋番号	役務概要	対象場所	工法等
第1 宿舍 7号棟	104号室	・洋室(2) 複合フローリング張替 10㎡	洋室	「公共建築工事標準仕様書」19章5節フローリング張り、19章8節壁張り、18章 塗装工事、12章6節床板張り、19章6節 畳敷き に従って施工するものとする。材料については19.6.2に示すA種と同等品以上のものとする。
	206号室	・脱衣所床張替 4㎡ ・洗濯機板及び洗面台交換 ・和室押入一式張替 ・畳表替え 6枚 ・引戸張替(木目) 6枚 ・引戸張替(クロス) 1枚 ・物入観音扉張替(木目) 2枚 (1800×400)	洗面所 和室 居間 洋室	「公共建築工事標準仕様書」12章6節床板張り、19章8節 壁張り、12章6節床板張り、19章6節 畳敷き に従って施工するものとする。材料については19.6.2に示すA種と同等品以上のものとする。
	406号室	・居間と洋室(1)(2) 複合フローリング張替 39㎡ ・台所コーキング ・引戸張替(木目) 6枚 ・引戸張替(クロス) 2枚	居間 洋室 和室	「公共建築工事標準仕様書」19章5節フローリング張り、19章8節壁張り、に従って施工するものとする。

- (2) 仕様書に記載なき事項でも技術上当然すべき事項は実施すること。  
(3) 本工事の作業日程等は、監督官との調整によるものとする。

役務件名	公務員宿舎整備	図面番号	3 / 8
種 別	仕様書	縮 尺	
作成部隊	陸上自衛隊宇都宮駐屯地業務隊厚生科		



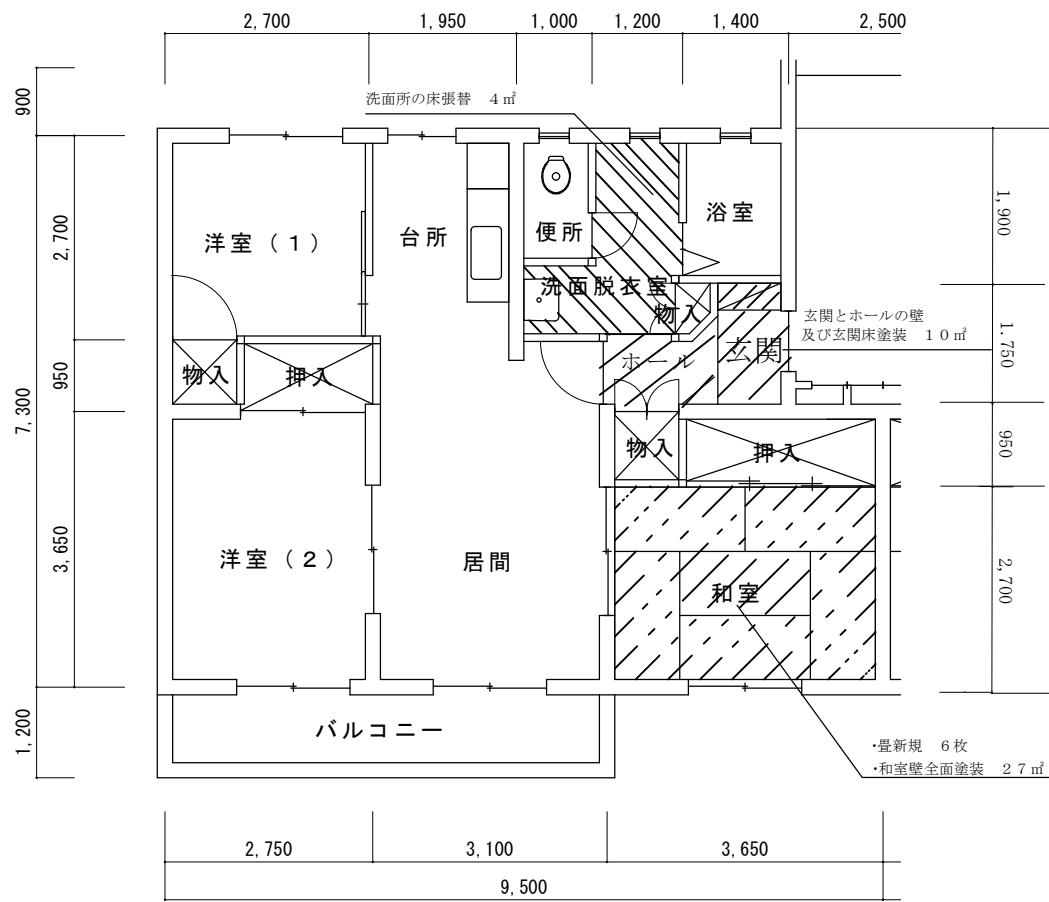
案内図



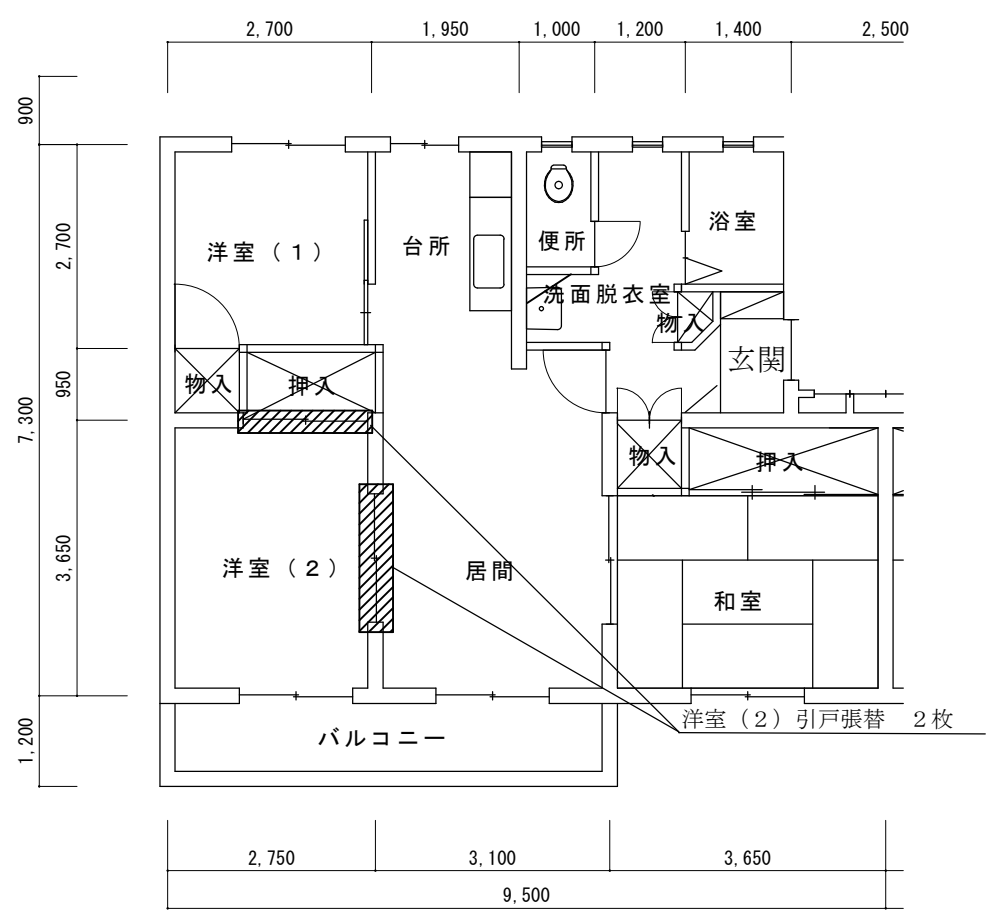
配置図

役務件名	公務員宿舎整備	図面番号	4 / 8
種別	図示	縮尺	—
作成部隊	陸上自衛隊宇都宮駐屯地業務隊厚生科		

5-403



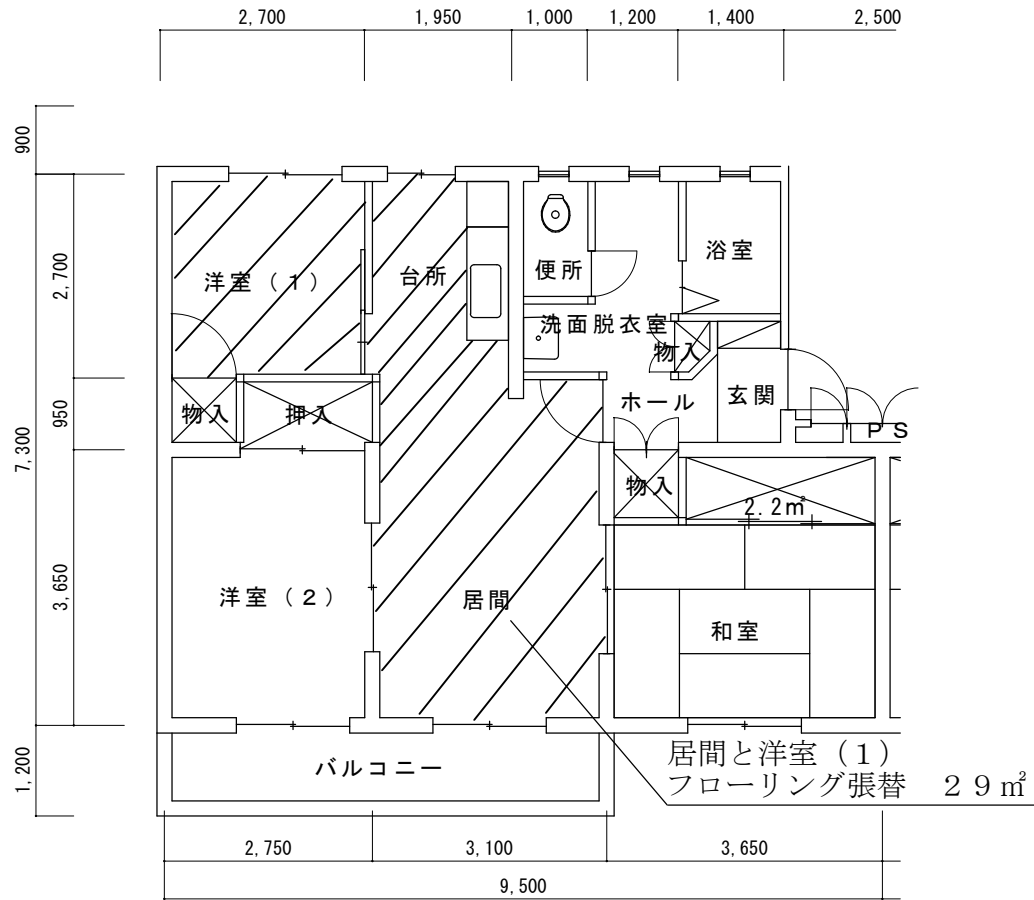
5-304



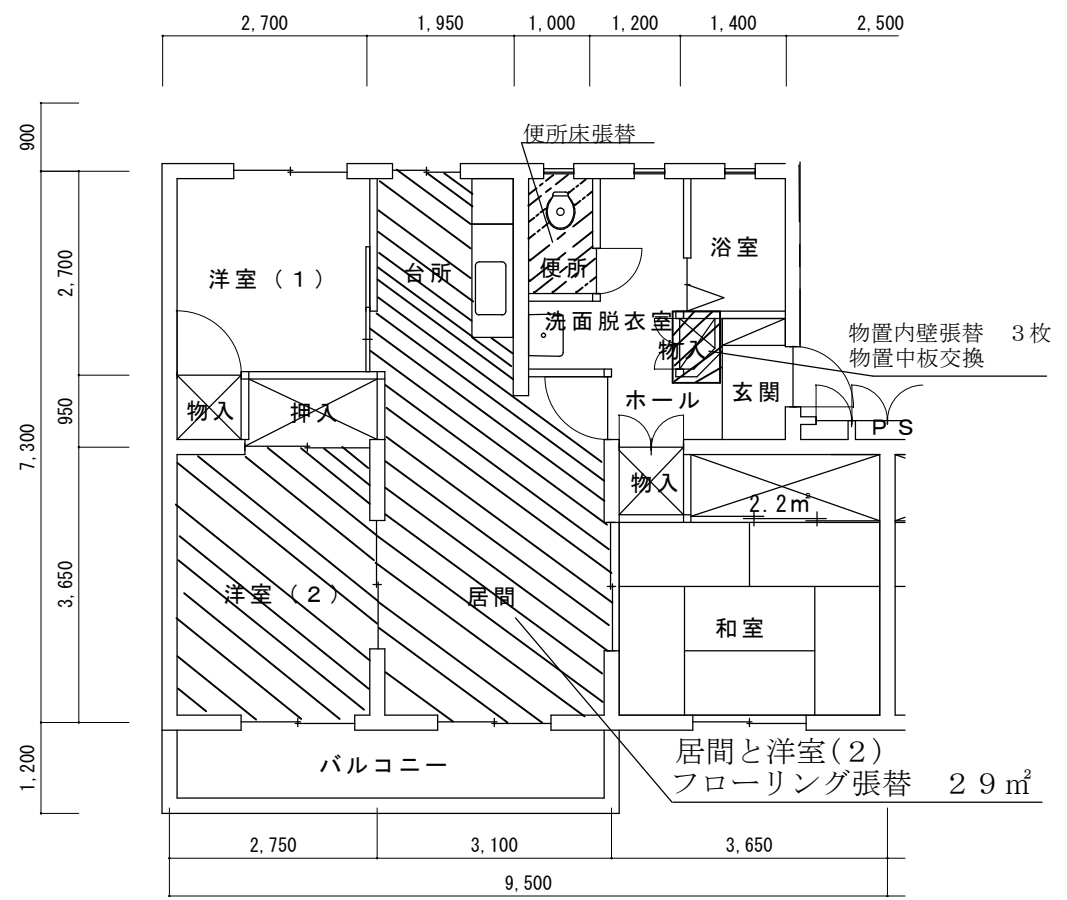
第1 宿舎5号棟標準平面図 S=1:100

役務件名	公務員宿舎整備	図面番号	5/8
種別	図示	縮尺	—
作成部隊	陸上自衛隊宇都宮駐屯地業務隊厚生科		

6-202



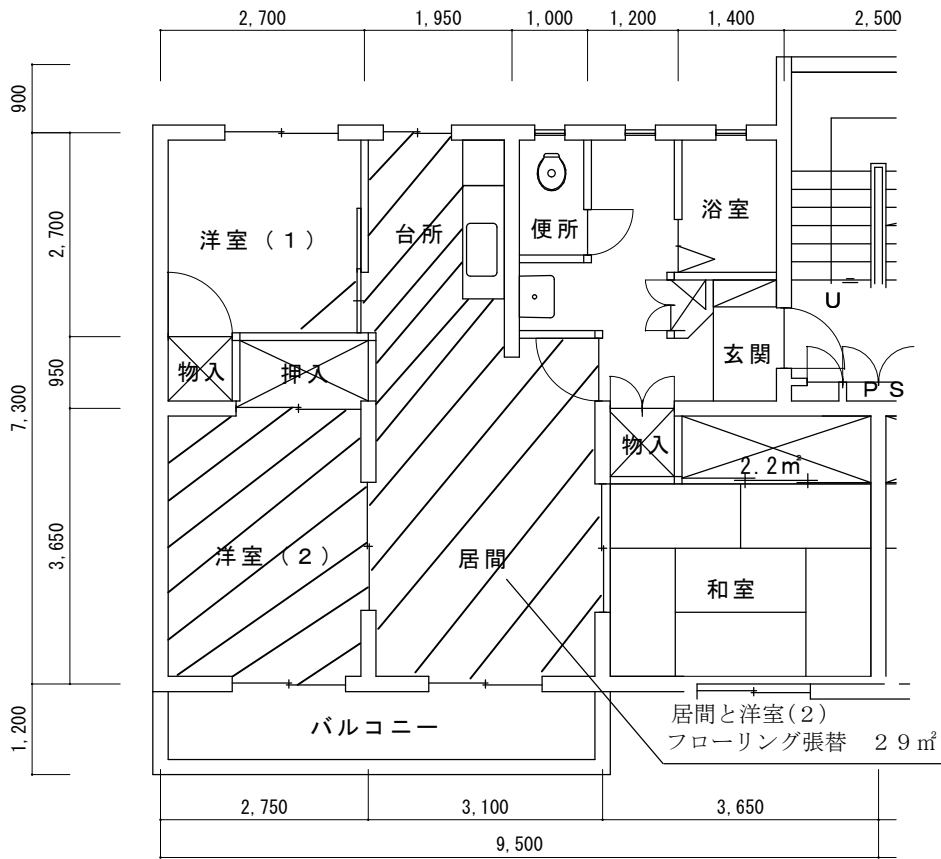
6-205



第1 宿舎6号棟標準平面図 S=1:100

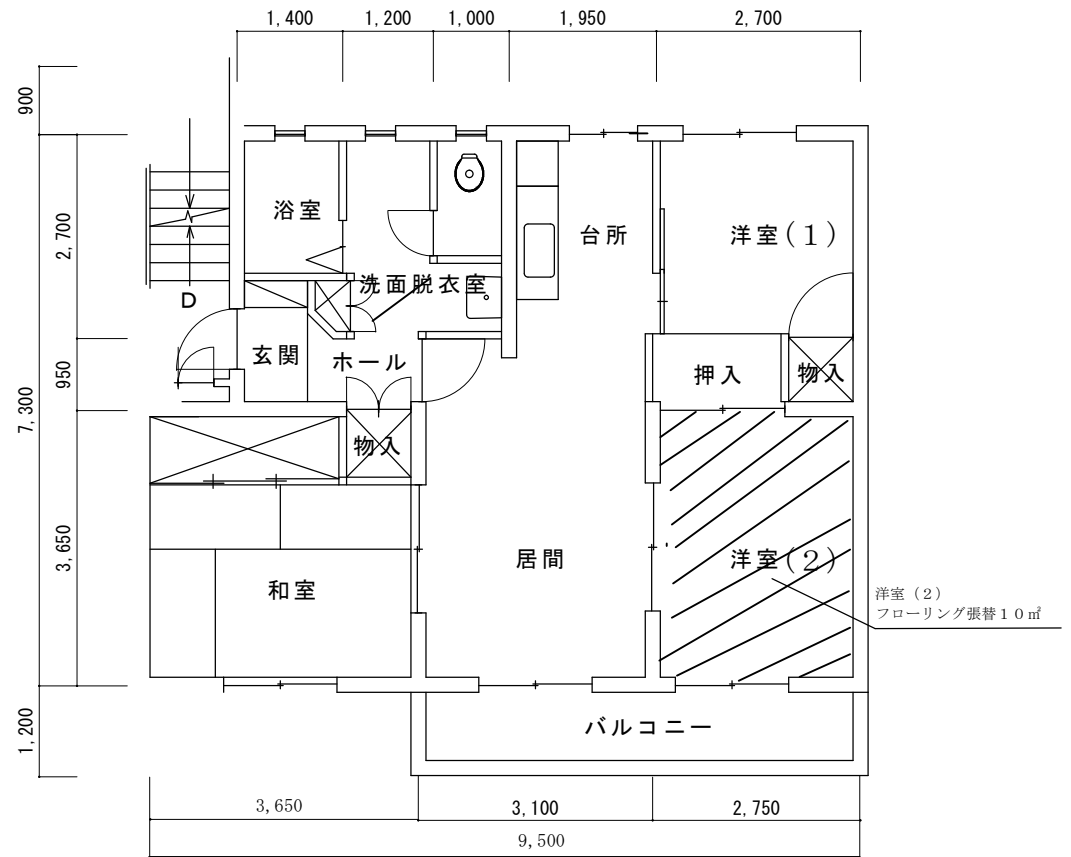
役務件名	公務員宿舎整備	図面番号	6/8
種別	図示	縮尺	—
作成部隊	陸上自衛隊宇都宮駐屯地業務隊厚生科		

6-502



第1宿舎6号棟標準平面図 S=1:100

7-104

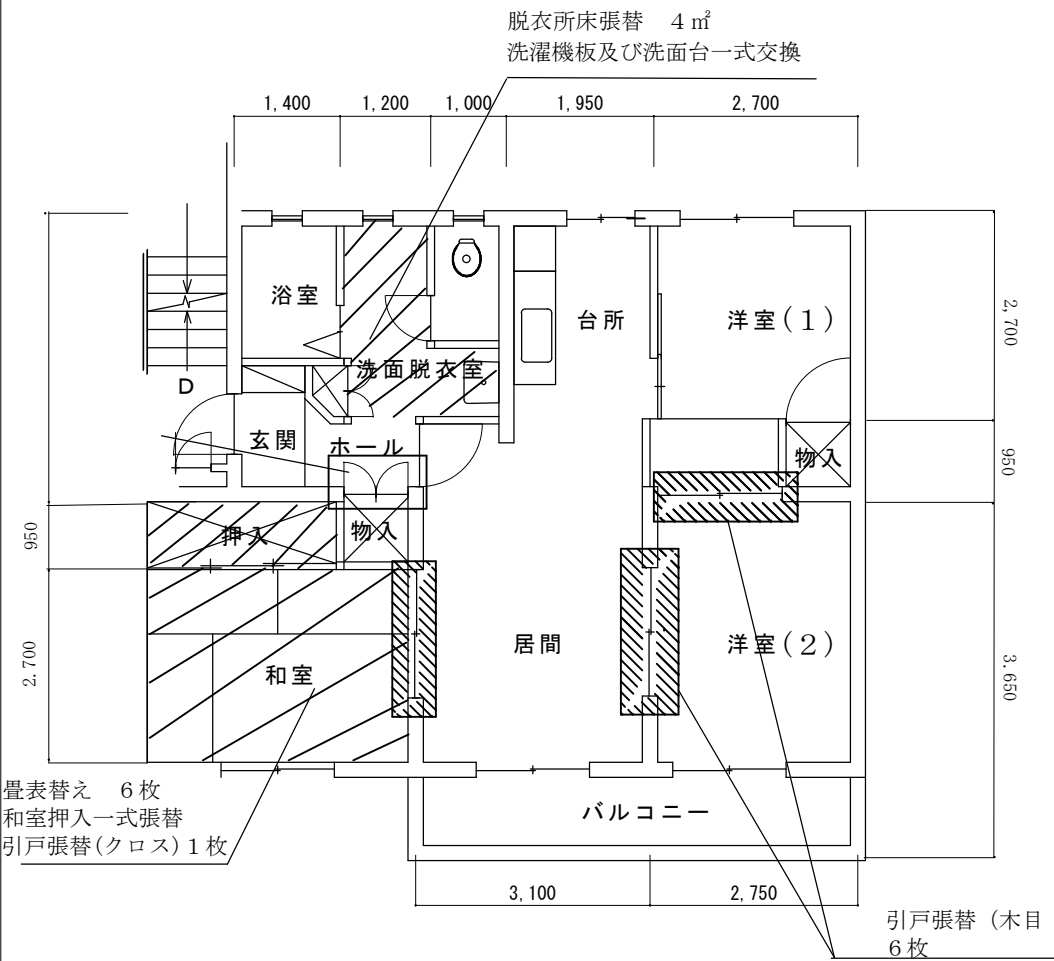


第1宿舎7号棟標準平面図 S=1:100

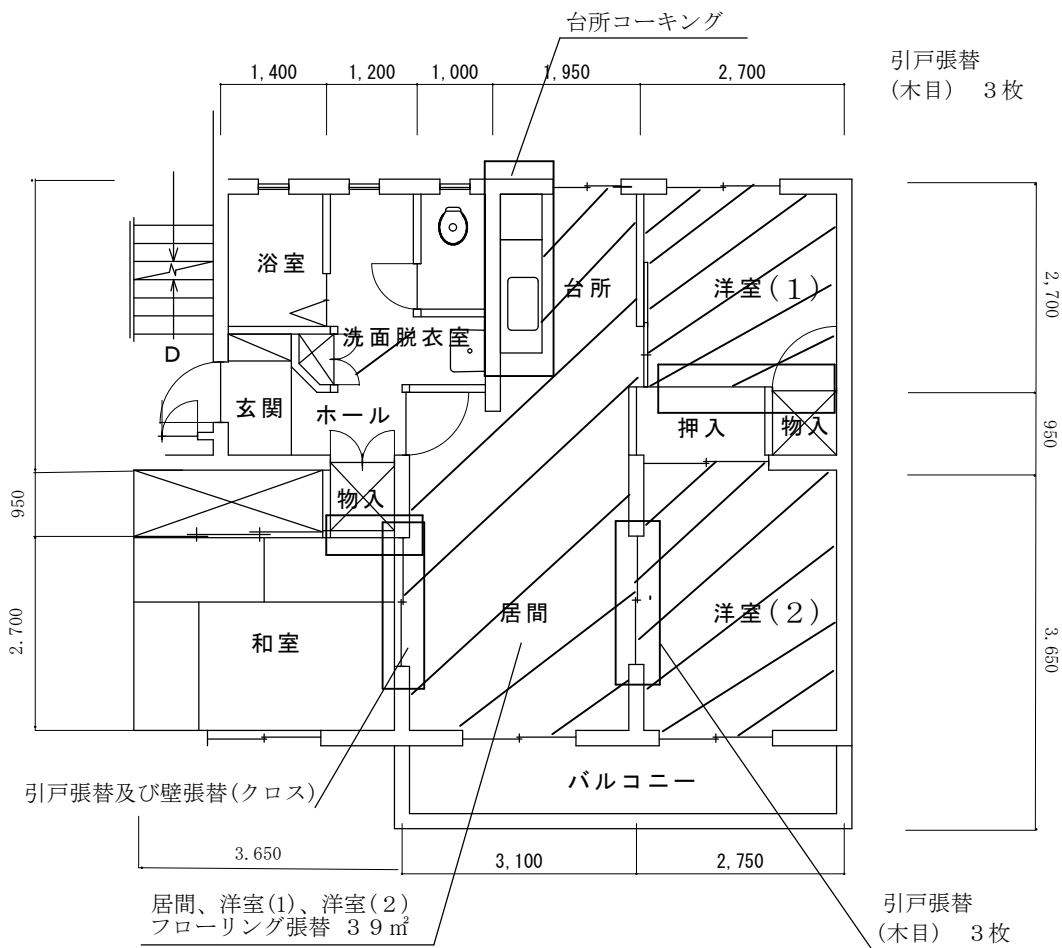
役務件名	公務員宿舎整備	図面番号	7/8
種別	図示	縮尺	—
作成部隊	陸上自衛隊宇都宮駐屯地業務隊厚生科		



7-206



7-406



第1 宿舎7号棟標準平面図 S=1:100

役務件名	公務員宿舎整備	図面番号	8/8
種別	図示	縮尺	—
作成部隊	陸上自衛隊宇都宮駐屯地業務隊厚生科		