

吸収式冷凍機補修工事

仕様書番号	41		
図名	表紙		
作成年月日	6.7.3		
縮尺		図面番号	1/6
部隊名	陸上自衛隊大宮駐屯地業務隊		

仕 様 書

- 1 件 名 吸収式冷凍機補修工事
- 2 場 所 埼玉県さいたま市北区日進町1丁目40番地7
- 3 概 要 高温再生器液面制御装置交換工事
- 4 点 検 日 原則、下記のとおり実施する。
令和6年 8月16日までに完了
- 5 一般事項
 - (1) 本修理は本仕様書による他、国土交通省大臣官房官庁営繕部監修「建築保全業務共通仕様書及び同解説(令和5年度版)」及び関係諸規定に基づき実施する。
 - (2) 本仕様書・図面に記載なき事項については監督官と調整し、当然実施すべき事項は請負業者の負担において実施すること。また、作業上軽微なもので当然必要と判断される事項についても同様とする。
 - (3) 請負業者は契約後速やかに修理日を監督官と調整すること。また工程表等を提出して監督官の承認を受けること。
 - (4) 請負業者は現場代理人を指名し、関係法令及び諸規定に基づき工程管理・品質管理及び作業に従事する者の技術上の指導監督を行うこと。
 - (5) 本修理に使用する材料は仮設材を除いて全て新品とし、JIS規格等の適用品とする。また、監督官の検査を受けて承認されたものを使用すること。
 - (6) 修理実施中の安全確保には十分に留意して現場管理を行うとともに、火災等の災害及び事故に注意すること。また必要に応じて養生等の処置を行うこと。
 - (7) 本修理に伴う駐屯地及び各建物への立ち入り、その他制限事項は当駐屯地の諸規則に従うこととし、その都度監督官から指示する。
 - (8) 隊員若しくは部外者等に損害を与えた場合、又は施設等を破損した場合で、その原因が本修理に関わると認められた場合請負業者が補償及び賠償の責を負うものとする。

- (9) 本修理に係る申請及び提出書類等は、監督官から指示された様式により作成及び提出すること。
- (10) 本修理の写真はカラーとし、作業状況を撮影してアルバム(A4版)に整理する。デジタルカメラも使用できるものとし、大きさはサービス版相当とする。提出部数は1部とし、着手前・作業中・着手後・作業後隠ぺいとなる箇所・材料搬入・主要な工程の実施状況及び監督官の指示する箇所の撮影を実施すること。
- (11) 本修理の完了に際しては、当該修理に関連する箇所の清掃及び後片付けを実施すること。
- (12) 本修理が完了した際、監督官に完了届を提出して検査官の検査を受けるものとする。
- (13) 本工事により発生した発生材(鉄屑類)は、指定の発生材調所と共に監督官の指示する場所に集積するものとし、鉄屑以外の発生材は監督官の指示する場所に集積すること。
- (14) その他疑義が生じた場合は、監督官と調整のうえ実施すること。

6 特記事項

- (1) 交換する部品は以下の表のとおりとし、同等品以上とする。

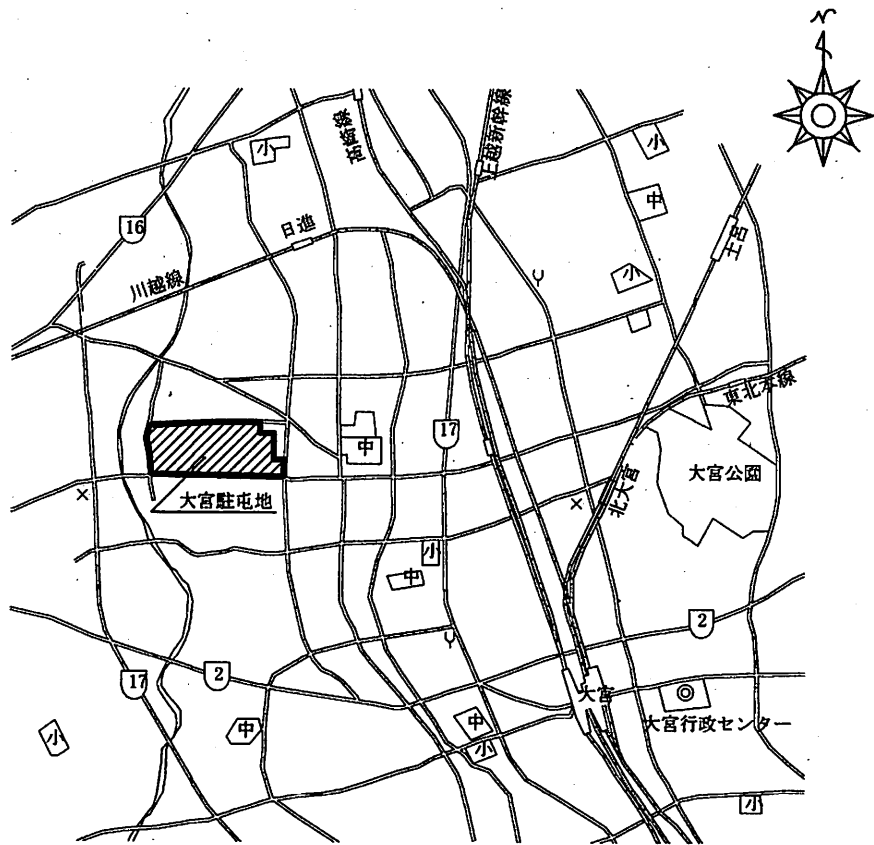
品名	規格など	数量
高温再生器液面制御装置	LCD	1式
同上用ガスケット		1式
同フロートレスリレー	ベース・金具含む	1式
高温再生器電極棒		2本

- (2) 吸収式冷凍機の諸元は以下のとおり

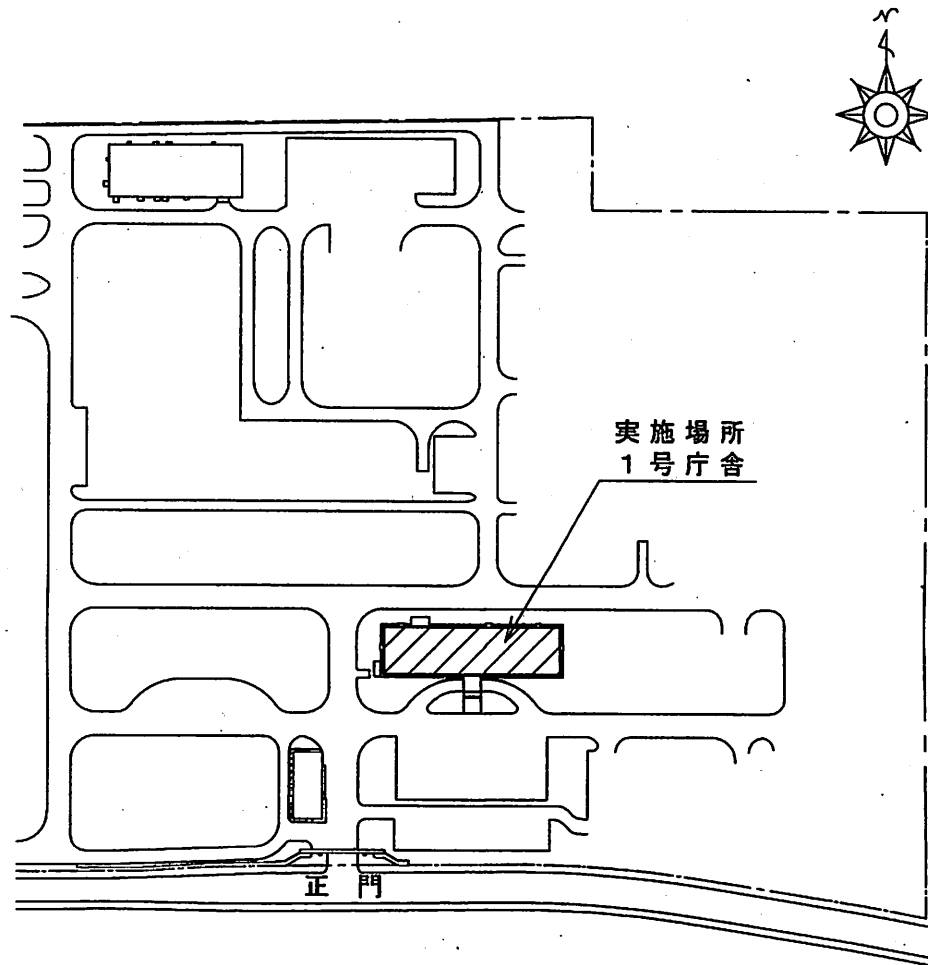
名	規格	備考
吸収式冷凍機	16JS-854	荏原製作所作成

- (3) 本修理が完了した際、試運転を実施し、異常があった場合、原因究明後、復旧する。

件 名	吸収式冷凍機補修工事		
仕様書番号	41		
図面名	仕様書		
作成年月日	6.7.3		
縮 尺	—	図面番号	2/6
作成部隊名	陸上自衛隊大宮駐屯地業務隊		



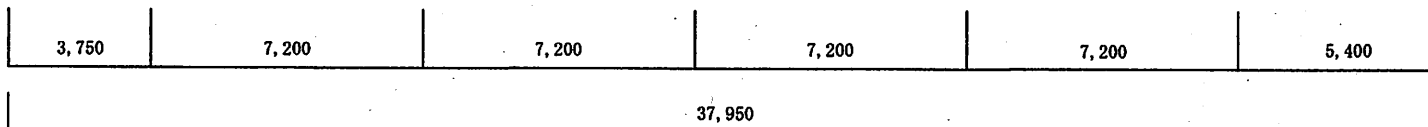
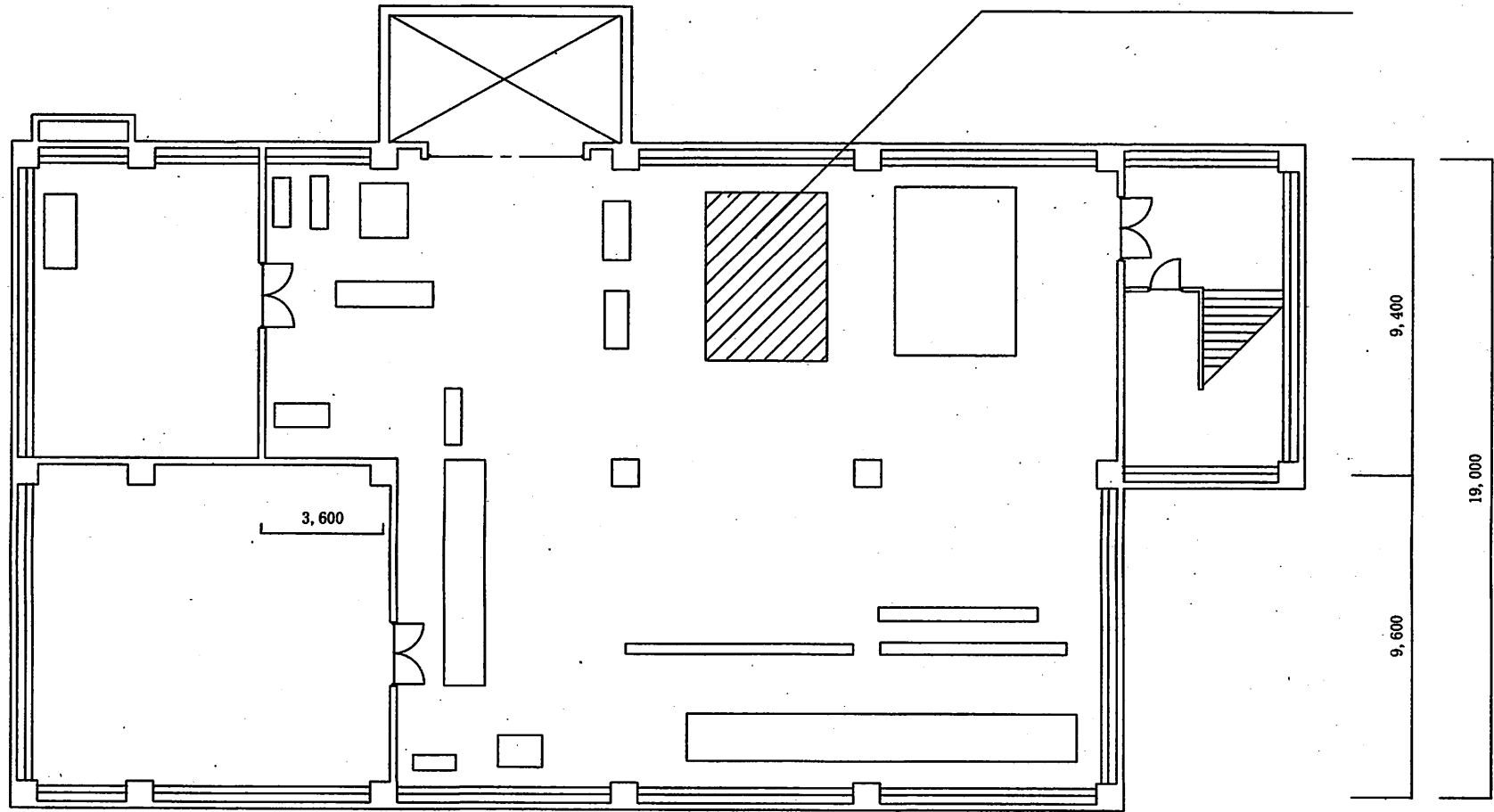
駐屯地案内図 S=1:X



駐屯地配置図 S=1:2,000

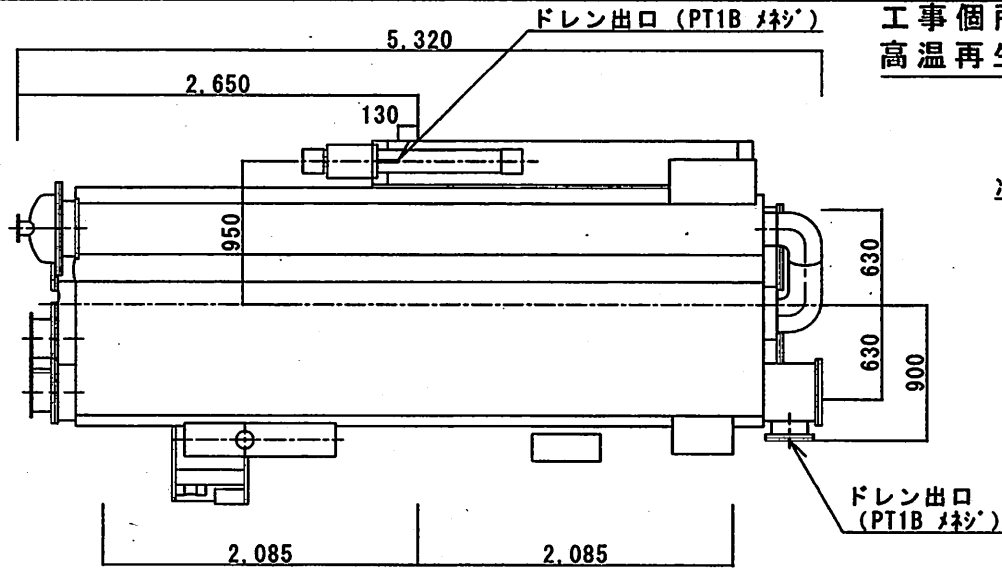
件名	吸気式冷凍機補修工事		
仕様書番号	41		
図名	駐屯地案内図・配置図		
作成年月日	6.7.3		
縮尺	図示	図面番号	3/6
部隊名	陸上自衛隊大宮駐屯地業務隊		

工事実施吸収式冷凍機 2号機



1号庁舎地下平面図 S=1:300

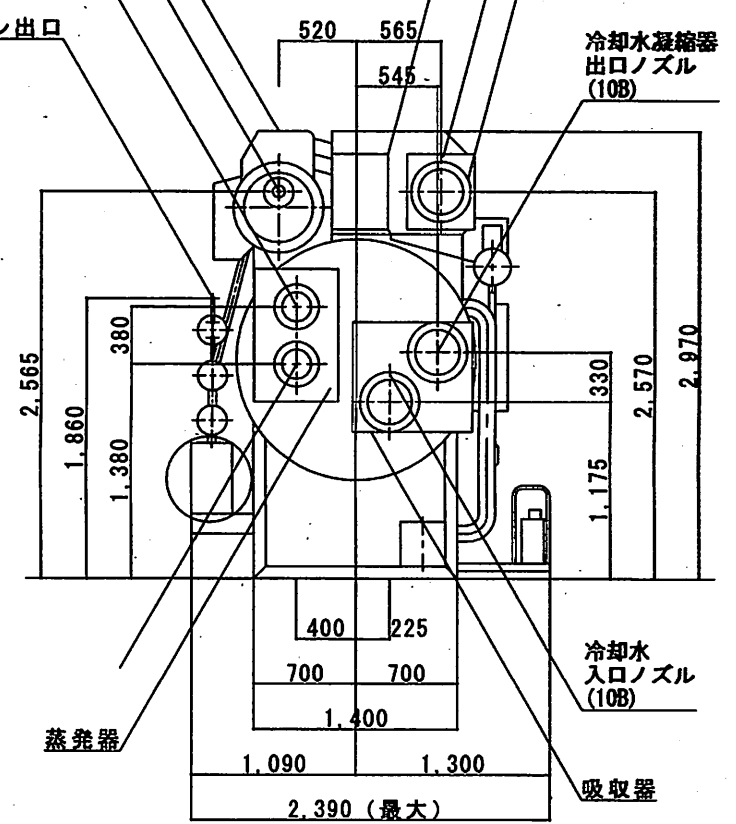
件名	吸収式冷凍機補修工事		
仕様書番号	41		
図名	1号庁舎(地下)平面図		
作成年月日	6.7.3		
縮尺	1:300	図面番号	4/6
部隊名	陸上自衛隊大宮駐屯地業務隊		



工事箇所：
高温再生器の部品交換

蒸気入口ノズル (3B)
冷水出口ノズル (8B)

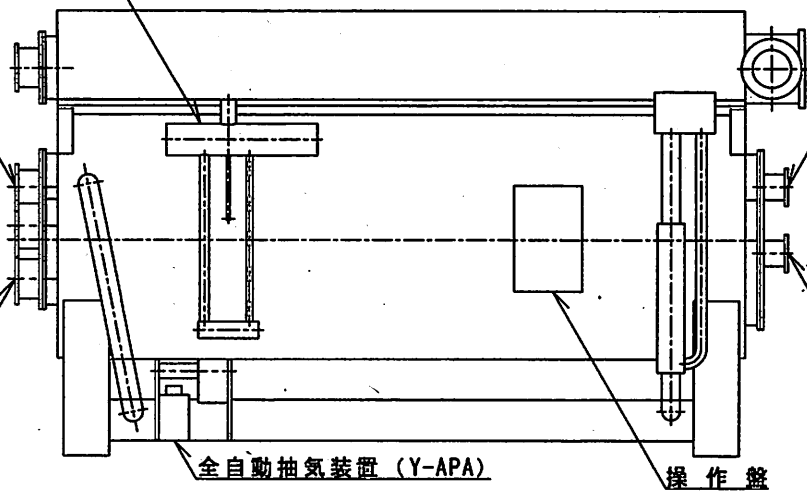
低温再生器
凝縮器
冷却水凝縮器
出口ノズル (10B)



冷水出口ノズル (左ノズルの場合)

抽気装置

冷水出口ノズル
(右ノズルの場合)



冷水入口ノズル (左ノズルの場合)

2.235

2.235

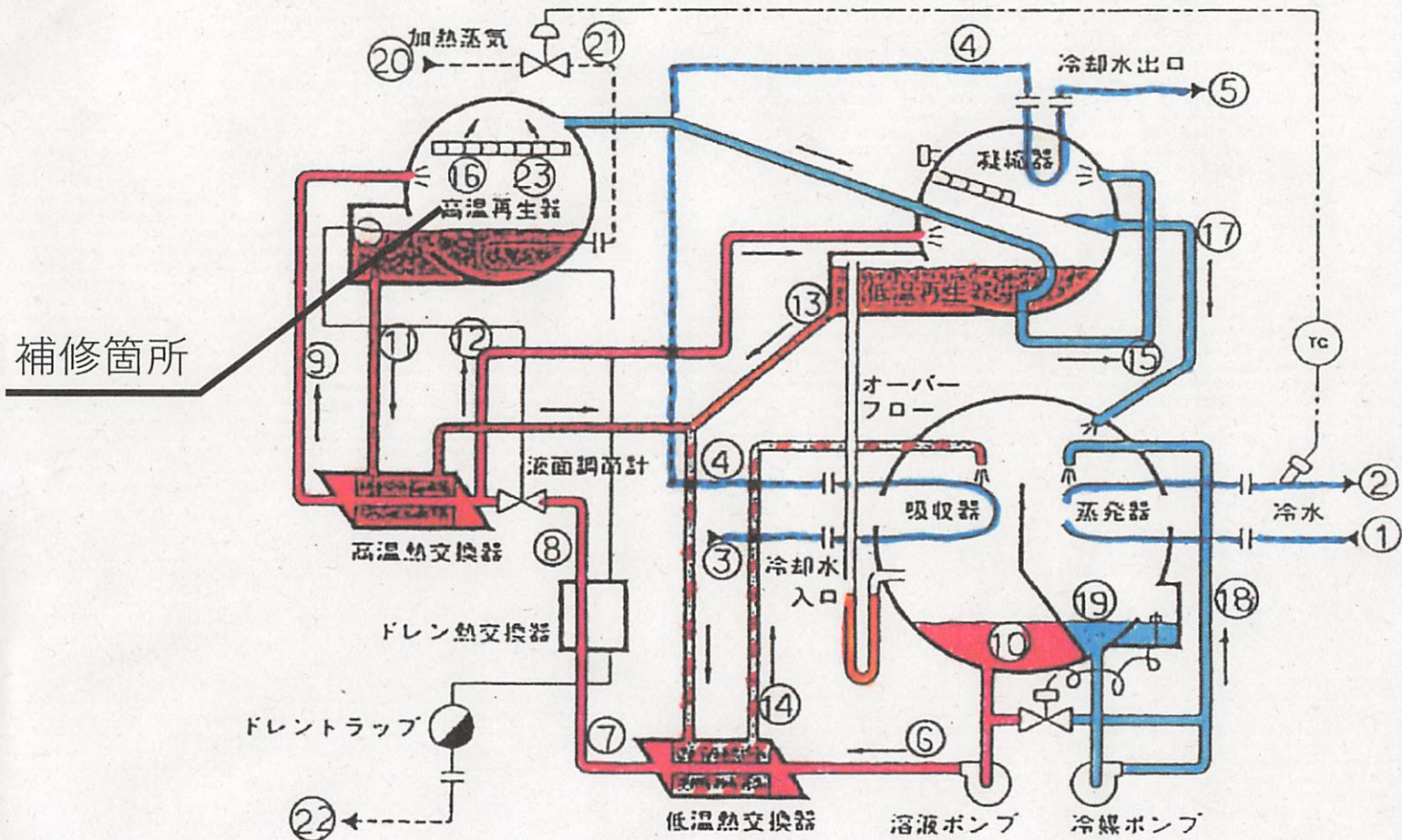
2.555

2.555

冷水入口ノズル
(右ノズルの場合)

吸収式冷凍機外観図 S=1:X

件名	吸収式冷凍機補修工事		
仕様番号	41		
図名	吸収式冷凍機外観図		
作成年月日	6:7.3		
縮尺	1:X	図面番号	5/6
部隊名	陸上自衛隊大宮駐屯地業務隊		



件名	吸収式冷凍機補修工事		
仕様書番号	41		
図面名	仕様書		
作成年月日	6.7.3		
縮尺	—	図面番号	6/6
作成部隊名	陸上自衛隊大宮駐屯地業務隊		