

仕様書番号：第 26 号
作成年月日：6. 4. 15

北町宿舎 A - 6 0 1 号室他給湯器取替役務

役 務 名	北町宿舎A-601号室他給湯器取替役務	図面番号	1 / 6
種 別	表 紙	縮 尺	図 示
陸上自衛隊練馬駐屯地業務隊			

仕 様 書

- 1 役務件名：北町宿舍A-601号室他給湯器取替役務
- 2 役務場所：東京都練馬区北町2丁目 北町宿舍
東京都練馬区田柄3丁目 田柄宿舍
- 3 役務概要：北町宿舍給湯器取替 3組
(A-601号室・A-701号室・22-109号室)
田柄宿舍給湯器取替 1組
(14-303号室)

4 履行期限：令和6年5月31日(金)

5 一般事項

- (1) 本役務は、本仕様書によるほか、下記の技術基準(最終改定)及び関係法規を準拠する。
 - ・ 公共建築工事標準仕様書(建築・機械設備・電気設備工事編)
 - ・ 公共建築改修工事標準仕様書(建築・機械設備・電気設備工事編)
- (2) 仕様書と業務内容に相違ある場合、仕様書に明記なき場合又は仕様書に疑いを生じた場合は、契約担当官・監督官と協議し、その指示に従い行うものとする。
- (3) 現場の安全衛生に関する管理は現場代理人が責任者となり、関係法令を遵守して行うものとする。
- (4) 役務に先立ち監督官と協議の上、実施工程表を作成し提出する。
- (5) 図面・材料等の見本は、必要に応じ監督官に提出し、承認を得るものとする。
- (6) 役務写真は、作業前・作業中・作業後・材料搬入時及び作業後において隠蔽部となる箇所を必ず撮影するほか、その他監督官の指示する箇所を撮影し、整理の上提出するものとする。
- (7) 役務に必要な電気・水道等は受注者の負担とする。
- (8) 現場で火気を使用する場合は、監督官に申告した後必要な手続きを行い、許可された後に使用する。(各種溶接作業を含む。)
- (9) 施設に損傷を与えた場合は延滞なく監督官に報告すると共に、官側指示の記載事項を備えた報告書を提出、じ後は官側の指示に基づき受注者の責任において原状回復する。
- (10) 役務に関する提出書類・申請書等は、全て官側が示す規格・様式により作成し、速やかに監督官に提出する。
- (11) 本役務は、役務終了後1年間を補償期間(瑕疵期間)とする。その間に発生した不具合については、受注者の責任において速やかに対処する。

6 特記事項

- (1) 給湯器等取替
 - ア 撤去作業
撤去の際は、既存施設に損傷を与えないよう十分注意して行うこと。また万一損傷を与えた場合は責任を持って復旧するものとする。
 - イ 機械設備作業
本取替役務完了後に際し、試運転を実施するものとする。

ウ 使用材料

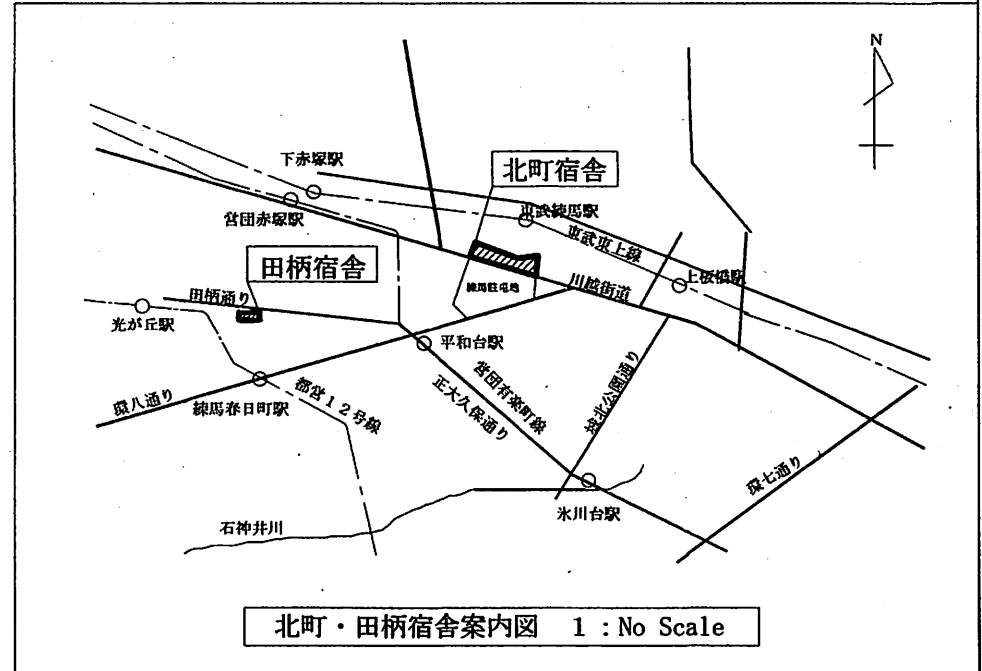
本取替役務で使用する材料の参考規格を以下に示す。請負者は契約後、現地確認を必ず実施し、新設する給湯器の規格・型番等が記された資料を監督官に示し、許可を得てから施工すること。

- ・ 北町宿舍A-601号室/北町宿舍A-701号室
給湯器：ガスター RUF-SA1605SAW(A) 都市ガス
- ・ 北町宿舍22-109号室
給湯器：RUX-A1615W(A)/13A 都市ガス
- ・ 田柄宿舍14-303号室
給湯器：リンナイ RUF-HA83SA/13A 都市ガス

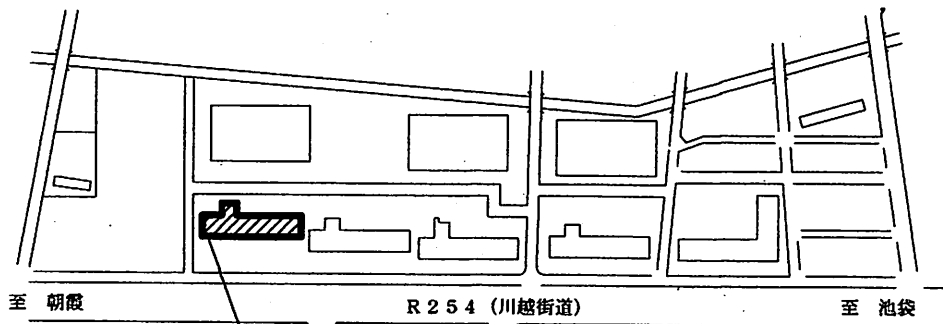
給湯器取替えに併せ、湯張りリモコン、強化ガスホース及びフレキ配管の取替を実施する。北町宿舍22-109号室は併せて配管カバーの取替も実施する。本取替役務で使用する材料は、雑材費も受注者が負担する。

(2) その他事項

- ア 請負者は、給湯器取替作業を1室あたり1日以内で完了するものとし、細部計画は監督官と協議の上、その指示に従うものとする。
- イ 本役務による発生材については、官側に引き渡すものとし、場内指定箇所へ運搬する。
- ウ 本役務による保証期間は、完了検査合格後1箇年とする。

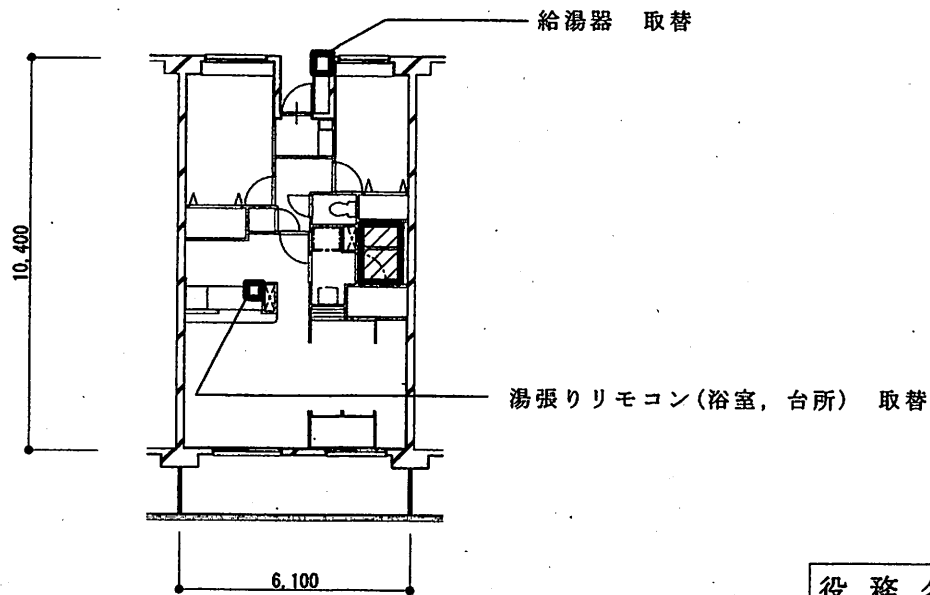


役務名	北町宿舍A-601号室他給湯器取替役務	図面番号	2 / 4
種別	仕様書・案内図	縮尺	図示
陸上自衛隊練馬駐屯地業務隊			

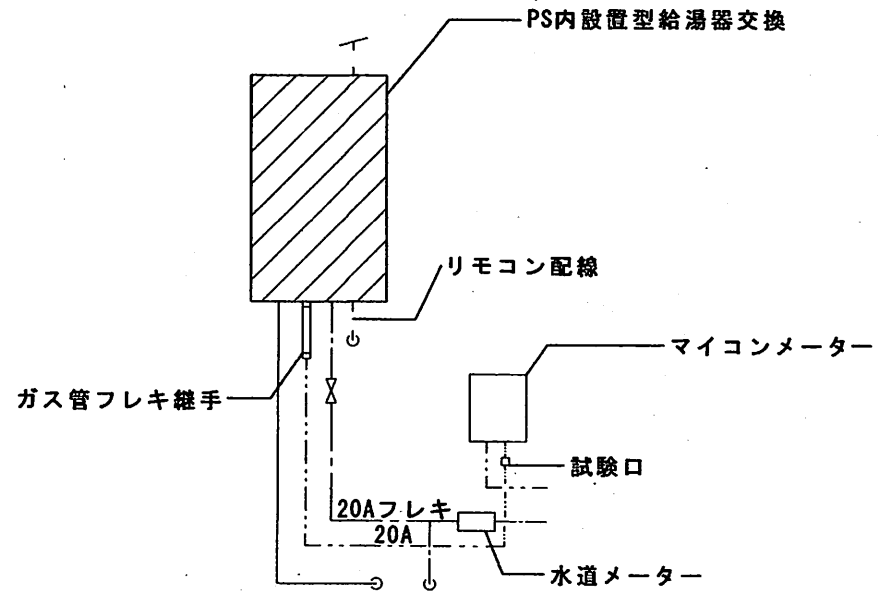


対象場所：北町宿舍A-601号室 (EV有6階)

北町宿舍配置図 1 : 5,000



北町A-601号室標準平面図 1 : 200

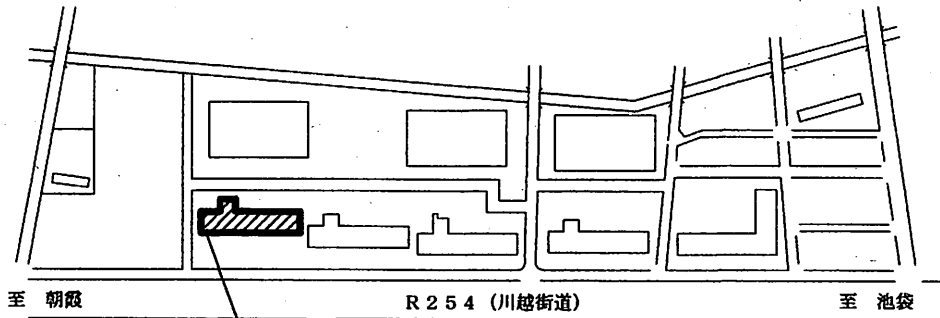


北町宿舍A-601号室 給湯器標準設置図 S=1/X

諸元一覧

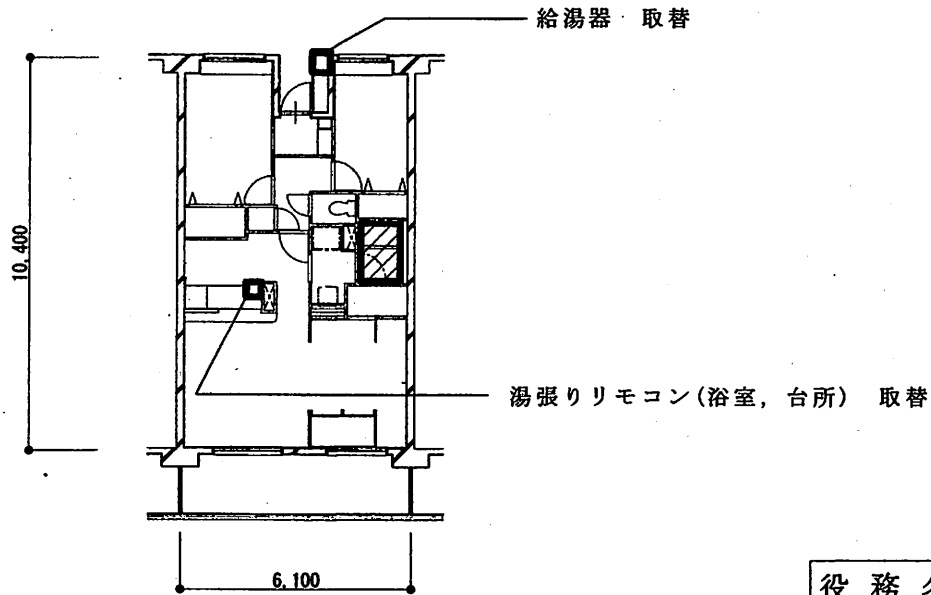
	機種名
既設	リンナイ RUF-VS1601SAW(AW)
新設	ガスター RUF-SA1605SAW(A) 都市ガス 又は同等品以上

役務名	北町宿舍A-601号室他給湯器取替役務	図面番号	3 / 6
種別	配置図・平面図・設置図・諸元一覧	縮尺	図示
陸上自衛隊練馬駐屯地業務隊			

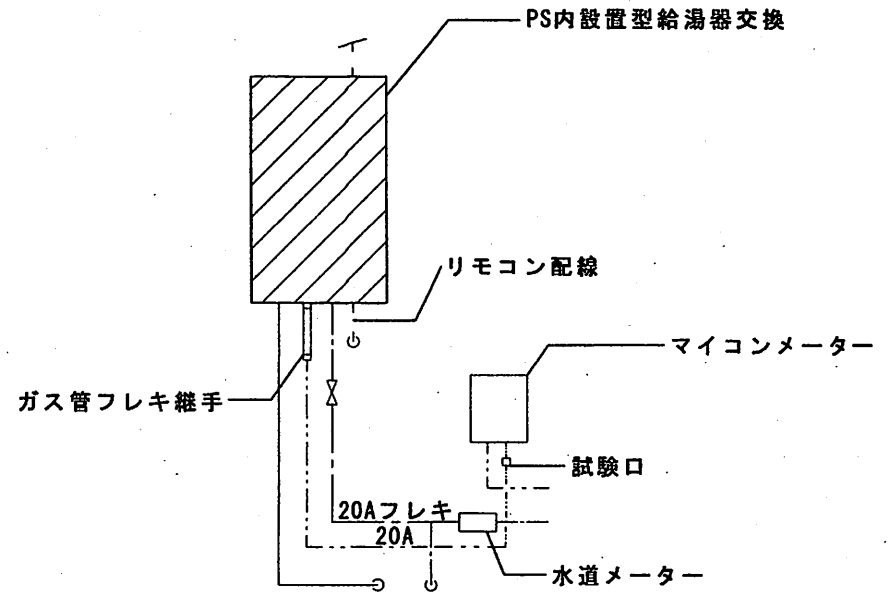


対象場所：北町宿舍A-701号室(EV有7階)

北町宿舍配置図 1:5,000



北町A-701号室標準平面図 1:200

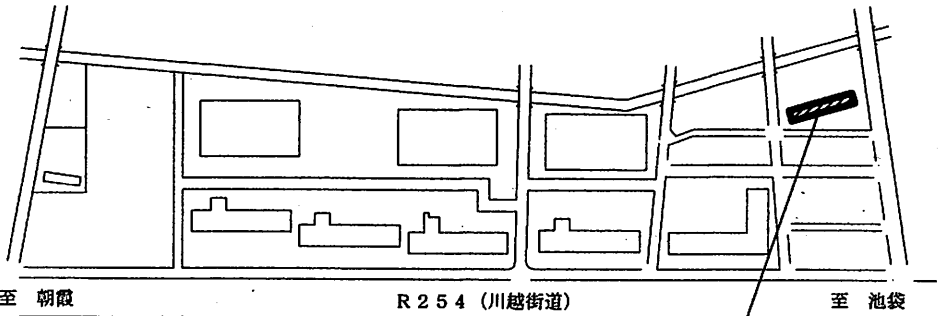


北町宿舍A-701号室 給湯器標準設置図 S=1/X

諸元一覧

	機種名
既設	リンナイ RUF-VS1601SAW(AW)
新設	ガスター RUF-SA1605SAW(A) 都市ガス 又は同等品以上

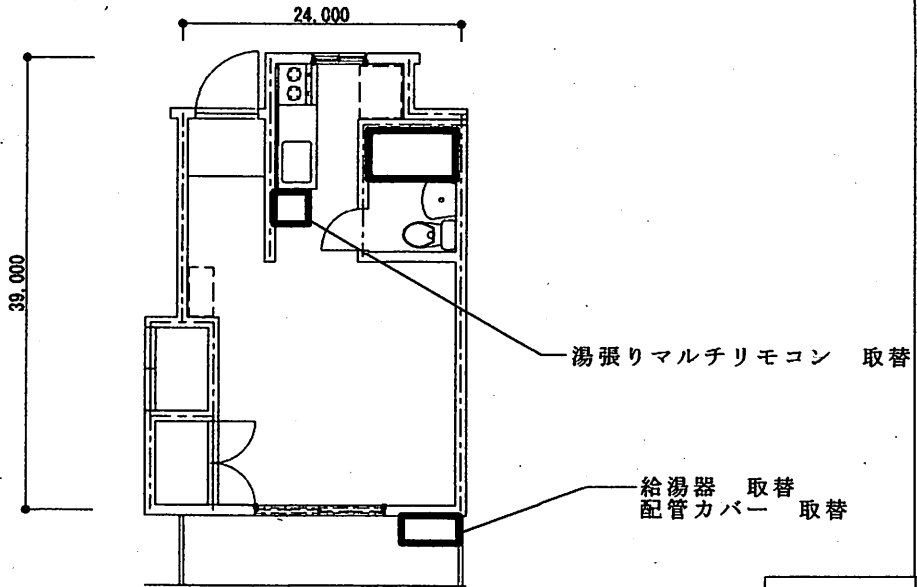
役務名	北町宿舍A-601号室他給湯器取替役務	図面番号	4 / 6
種別	配置図・平面図・設置図・諸元一覧	縮尺	図示
陸上自衛隊練馬駐屯地業務隊			



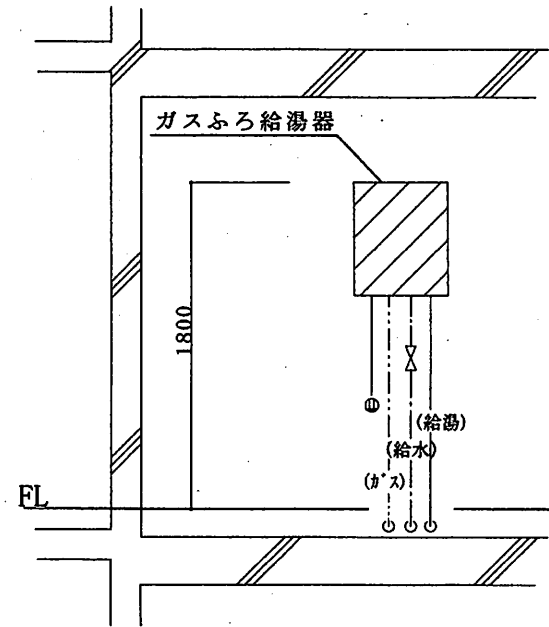
至 朝霞 R254 (川越街道) 至 池袋

対象場所：北町宿舎 22-109号室 (EVなし1階)

北町宿舎配置図 1 : 5,000



北町 22-109号室標準平面図 1 : 200



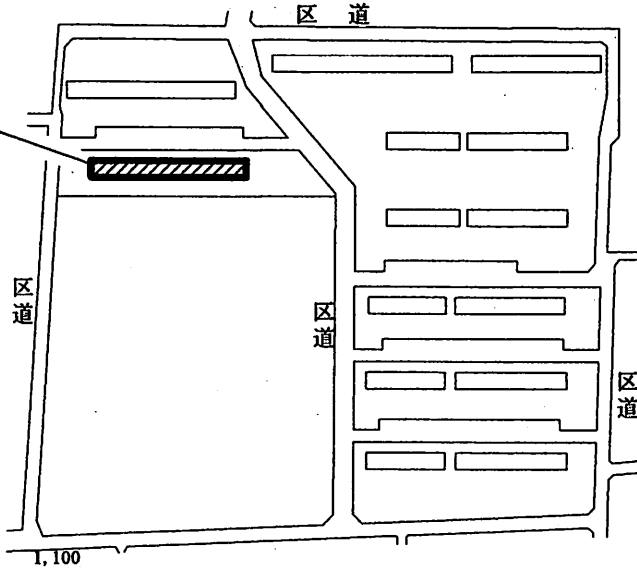
北町宿舎 22-109号室 給湯器標準設置図 S=1/X

諸元一覧

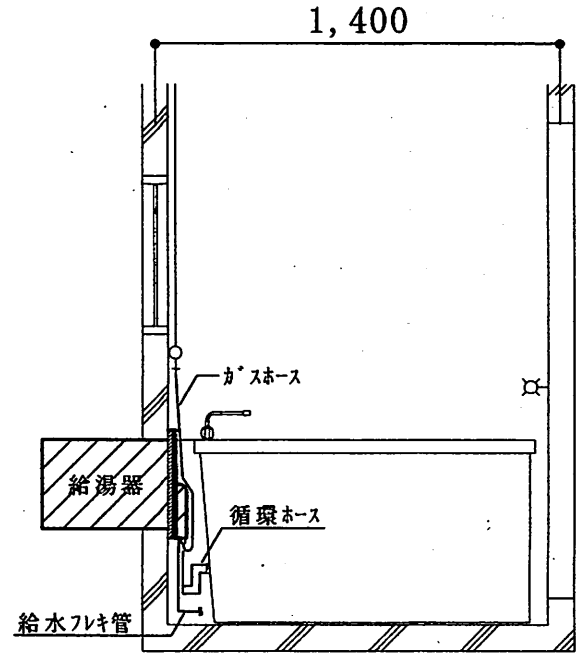
	機種名
既設	ガスター KG-A516RFWC
新設	リンナイ RUX-A1615W(A)/13A 又は同等品以上

役務名	北町宿舎A-601号室他給湯器取替役務	図面番号	5 / 6
種別	配置図・平面図・設置図・諸元一覧	縮尺	図示
陸上自衛隊練馬駐屯地業務隊			

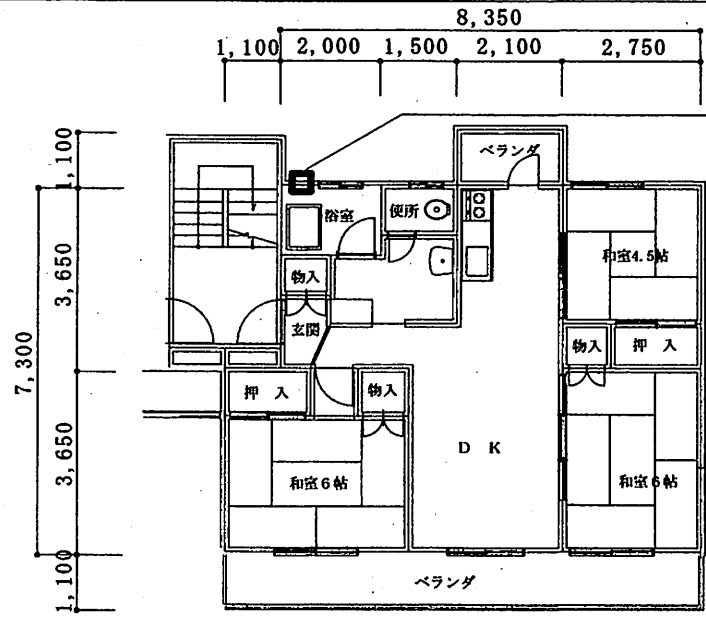
対象場所：田柄宿舎
14-303号室
(EVなし3階)



田柄宿舎配置図 1 : 5,000



田柄宿舎14-303号室 給湯器標準設置図 S=1/X



給湯器 取替
湯張りリモコン 取替

田柄14-303号室標準平面図 1 : 100

諸元一覧

	機種名
既設	日立 HK-A816RFWHA-RAN
新設	リンナイ RUF-HA83SA/13A 又は同等品以上

役務名	北町宿舎A-601号室他給湯器取替役務	図面番号	6 / 6
種別	配置図・平面図・設置図・諸元一覧	縮尺	図示

陸上自衛隊練馬駐屯地業務隊