

仕様書番号	5058
作成年月日	令和5年8月31日

(5) 医務室便所改修工事

件名	(5) 医務室便所改修工事						
図面	表紙					縮尺	-
業務隊長	管理科長	営繕班長	電気係長	給排水係長	施設管理	管財係	担当者
了	了	了	了	了	了	了	了
高田町駐屯地業務隊管理科						図面番号	1/13

## 共通仕様書

### 1 総則

本工事の仕様は共通仕様書に、特記仕様書、設計図に記載してある事項、監督官の指示事項及び国土交通省大臣官房官庁営繕部監修の公共建築工事標準仕様書最新版並びに関係規則を順守する。

### 2 軽微な変更

現場の収まり、取り合せ等のための軽微な変更は、監督官と協議する。

### 3 使用材料

- (1) 仮設用材料以外の使用材料は全て新品とし、監督官の検査を受け、合格した物を使用する。ただし、検査に合格した材料であっても、使用時に監督官が変質又は不良品と認めたものは使用してはならない。
- (2) 使用材料は、日本工業規格及び日本農林規格等を基準とし、これらの規格の制定にないものについては、監督官の指示を受ける。

### 4 水道電気料等の使用

本工事に関わる水道電気料等は、請負者において負担する。但し、本工事で使用する水道電気料等は特記による。

### 5 諸法規等の順守

請負者は労働安全衛生法、職業安定法、失業保険法、労働者災害保険法及び各関係付属法規並びに工事に関する諸法規、自衛隊の規定を順守し、工事の円滑なる進捗を図る。

### 6 発生材等の処置

本工事により発生した金属類は発生材調書により官側へ引継ぐものとし、監督官の指示する場所に集積する。それ以外の発生材については、特記による。

### 7 竣工検査

本工事が完了したならば、監督官に申し出て検査官の竣工検査を受けるものとし、その結果、不合格の箇所があった場合、請負者の負担において手直しを行い、再検査を受ける。

### 8 現場管理

- (1) 現場での作業員の監督・風紀衛生の取り締まり、火災及び盗難並びにその他事故防止について、請負者は責任を持って十分な注意を払う。
- (2) 現場においては、常に諸材料その他の整理及び清掃を行う。
- (3) 作業箇所及びその周辺にある地上、地下の既設工作物に対しては、作業に伴う損傷を及ぼさないよう十分な防護作業を施す。万一、損傷を与えた場合には、請負者の負担において補修又は原形に復する他、それに伴う損害を補償する。

### 9 安全管理

- (1) 請負者は、常に作業の安全に留意し、安全管理に万全を期する。
- (2) 作業員は、作業中において安全帽を着用し、高所作業の場合にあっては、命綱をとる等、適宜な措置を講じなければならない。

### 10 火気の使用

現場で火気を使用する場合（溶接作業を含む）は、必要な手続きを行い、許可された後に使用する。

### 11 工程表及び工事計画

請負者は、作業前に工程表を監督官へ提出し、作業順序及び工事計画について承認を得る。

### 12 提出書類

請負者は、提出書類・申請等について官側が示す規格・様式により作成し、速やかに監督官へ提出する。

### 13 外国人労働者

作業員に外国人労働者を含む場合、契約後に当該作業員の立入申請書、旅券、外国人登録者証明書を提出し、官側の承認を受けてから作業を開始する。

### 14 写真撮影

請負者は、作業前、作業中、作業後及び作業後に隠蔽となる箇所並びに材料検査等の状況を撮影し、写真帳に整理の上、監督官へ提出する。その際、「営繕工事写真撮影要領（令和3年改定）」（国土交通省大臣官房営繕部整備課）に従うこと。

## 特記仕様書

### 1 工事件名

(5) 医務室便所改修工事

### 2 工事場所

新潟県上越市南城町3-7-1 陸上自衛隊高田駐屯地

### 3 工事概要

- (1) 天井下地、天井ボード一式
- (2) 床面はつり、支持脚、塩化ビニルシート防水
- (3) 壁面プラスターボード施工、塗装一式
- (4) 男子便所ブース撤去、新設一式
- (5) 女子便所軽量鉄骨内壁、プラスター一式
- (6) 衛生器具撤去、新設一式
- (7) 電気配線撤去、新設一式
- (8) 照明器具撤去、新設一式
- (9) 換気設備撤去、新設一式
- (10) 給排水管撤去、新設一式
- (11) 蒸気管撤去、新設一式
- (12) ファンコイルユニット撤去
- (13) 地下ピット整備

### 4 工事内容

- (1) 仮設工事
  - ア 工事場所の周囲には立入禁止等の処置を講ずること。
  - イ 工事に先立ち、施工場所及び必要に応じて搬出経路の養生を行い、既存施設などに損傷を与えないよう十分に注意すること。
  - ウ 工事の足場を組む場合、屋内は内部仕上げ足場を基準とする。
- (2) 撤去工事
  - ア 撤去品については監督官の支持する場所に集積し、指示を受けること。
  - イ 撤去品は下表によるほか細部は監督官との調整による。

撤去一覧表

工事部位	撤去部項目	数量	単位
床	床点検口新設はつり t=200	0.072	m <sup>2</sup>
	排水管敷設用溝	1	式
天井	天井下地撤去	9.89	m <sup>2</sup>
	天井ボード撤去	9.89	m <sup>2</sup>
壁	カラパック撤去	1	式
	トイレブース撤去 h=2.0m	1	式
衛生設備	小便器	3	台
	洗面台・鏡・化粧棚	1	台
	掃除用洗い場	1	台
	洋風大便器	1	台
	和風大便器	1	台
	水栓タンク	2	台
	紙巻き器	2	台
空調	手摺	1	台
	換気扇及び換気フード	1	式
	ファンコンベクター	1	式

件名	(5) 医務室便所改修工事		
図面	共通仕様書・特記仕様書	縮尺	-
	高田駐屯地業務隊管理科	図面番号	2/13

撤去一覧表

工事部位	撤去部項目	数量	単位
電気機器・配線	低電力用ケーブル	8.90	m
	照明(天井据付) 32w	2	台
	コンセント	3	個
	ジョイントボックス	2	台
給排水管	給水管(支持金具・保温共)	3.85	m
	給水栓	2	箇所
	排水管(支持金具共)	2.80	m
	通気管	5.40	m
	床排水口	1	箇所
	点検口	1	箇所
給湯・蒸気	給湯管(支持金具・保温共)	0.8	m
	蒸気管(支持金具・保温共)	1.5	m

## (3) 建築工事

## ア 金属工事

(7) 軽量鉄骨天井地下 9.89㎡

施工は建築工事14.4軽量鉄骨天井地下による。また野縁は19形とし、シングル・ダブルの組方は軽量鉄骨枠組み詳細図を基本とするが、吊りボルト等の細部位置は監督官との調整による。

(4) 天井点検口新設及び天井開口部下部補強 □450 2箇所

(7) 女性便所ブース軽量鉄骨壁地下 13.2㎡

施工は建築工事14.5軽量鉄骨壁地下による。また形式寸法は65形とする。

(エ) 女性便所ブース軽量鉄骨地下開口部補強 750\*2,000

## イ 木工事

フリーフロアH=130基準(合板下面) ラワン合板9.89㎡ t=12 際根太17.5m

床下地は12.6床板張によるものとし、施工は12.6.1床板張の工法を基準とする。

## ウ 内装工事

(7) 天井ケイ酸カルシウム板張 t=6 9.89㎡

施工は建築工事19.7せっこうボードその他ボード及び合板張による。ボードの配置は石膏ボード張詳とし、細部の施工は監督官の指示による。

(4) 天井見切縁 13.2m 塩化ビニル t=9

(7) 天井点検口据付け □450 2箇所

据付け場所の細部は監督官の指示による。

(エ) 床ビニルシート張(立ち上げ含む) 11.21㎡

施工は建築工事19.2ビニル床シート張による。(t=2.3以上、防水) 壁際は立上げ処理するものとしシート間の継目等は防水処置を行うものとする。

(4) プラスターボード張 39.16㎡ t=12.5

施工は建築工事19.7せっこうボードその他ボード及び合板張による。ボードの継目は処置を行うものとし、細部は監督官との調整による。

(4) 女性便所内壁処置(グラスウール13.2㎡ t=50、遮音シート13.2㎡ t=1.5) 棚を含む

施工は19.9断熱・防露によるほか細部の施工は監督官の指示による。

(キ) 男子便所トイレブース 3箇所 棚を含む

ブースはメラミン化粧合板、アルミエッジとする。また各ブースの寸法は展開図を基準とし、細部の調整は監督官の指示によるものとする。

(7) 男子便所カラパック 3.52㎡ ポストフォーム0.48㎡

(7) SUSノンスリップ 1.1m

## エ 塗装工事

(7) ボード面塗装 39.16㎡

ボード面の塗装は建築工事18.9.1合成エマルジョン塗料塗(EP)による。種別はB種、色は監督官の指示による。

(4) 建具塗装 6.0㎡

建具塗装は建築工事18.9.1合成エマルジョン塗料塗(EP)による。種別はB種、色は監督官の指示による。

## オ 建具工事

(7) 男子便所入口建具は16.2アルミニウム製建具による。

内開き、750\*2,000、両面メラミン化粧合板、上部ガラス500\*500、押板取手、3方枠組、1箇所

(4) 女子便所入口建具は16.2アルミニウム製建具による。

スライド、ソフトクローズ、両面メラミン化粧板、750\*2,000、取手、3方枠組、1箇所

## カ コンクリート工事

コンクリートの施工は建築工事6.1及び6.2による。コア抜きの際は、地下ピットの養生を行う。また既存の開口部に打設を行う場合は、基本的に型枠を使用するほか監督官の指示により鉄筋を組む。

(7) 排水管敷設用溝(タイル撤去含) w=100, h=100 11.76m

(4) 給水管立上げ用コア抜き 1箇所 φ80 t=200

(7) 排水管立上げ用コア抜き 3箇所 φ150 t=200

(エ) 給排気用コア抜き 3箇所 φ150 t=200

(4) 既存マンホール穴立上 1箇所 φ400 周囲防水

(4) 既設換気扇穴埋 1箇所 □300 t=200

(4) 既設和風大便器撤去穴埋 1箇所 400\*800 t=200 型枠 鉄筋

(7) 既設洋風大便器撤去穴埋 1箇所 φ150 t=200

(7) 各既存給排水管及び蒸気管撤去跡埋 φ30程度 約10箇所

## (4) 電気設備工事

ア 電力ケーブル 600V EM-EEF1.6-3C 計36.45m 照明、空調用配線

イ 電力ケーブル 600V EM-EEF2.0-3C 15.00m 温水便座等配線

ウ 照明器具据付

(7) LED照明器具 直付逆富士型(男子便所) 2台(Hf32W灯相当)

(4) LED照明器具 ダウンライト(入口・女子便所) 2台

(7) LED照明器具 非常照明(男子便所) 1台

(エ) LED照明器具 洗面台照明(男子便所、女子便所各1) 2台

## エ スイッチ 計7個

(7) タンブラスイッチ 計3個

(a) 男子便所用 A型1個(洗面台照明)

(b) 女子便所用 A型1個(洗面台照明)

(c) 便所入口照明

(4) 人感センサー切替スイッチ 計4個

(a) LED照明器具直付逆富士型用(男子便所) 1個

(b) LED照明器具 ダウンライト(入口・女子便所) 2個

(c) 換気扇(男子便所・女子便所) 2個

## オ 埋込型コンセント 4箇所

スイッチ及びコンセント設置場所の詳細は監督官との調整による。

カ メタルモールA型 11箇所

キ コーナーボックスA型 11箇所

ク スイッチボックス 7箇所

ケ ジョイントボックス 3箇所

コ 人感センサー(通常) 2台(女子便所照明、空調)

サ 人感センサー(親機) 2台(男子便所照明、空調)

シ 人感センサー(子機) 2台(男子便所照明、空調)

ス 配線支持金具 一式

セ 小便器自動水栓 2台

ソ 自動手洗い器 2台

件名	(5) 医務室便所改修工事		
図面	特記仕様書		縮尺
	高田駐屯地業務隊管理科		3/13

(5) 機械設備工事 (換気設備)

ア 天井換気扇

天井換気扇本体及び通気口開口の詳細位置は監督官との調整による。

(ア) 三菱電機 VD-15Z10 □300 1台 (または同等以上のもの)

(イ) 三菱電機 VD-10ZLS □250 1台 (または同等以上のもの)

イ 通気ダクト 8.7m

(ア) ダクトの仕様は機械設備工事1.14によるものとする。

(イ) ダクトの配管に使用する吊り金具、その他雑材等は機械設備工事1.14.2によるものとする。

(ウ) ダクト径は問題がない限りφ100とする。

ウ 屋外給排気フード φ100 2箇所

(ア) 仕様は機械設備工事1.14.6によるものとし、部材はステンレスとする。

(イ) 防虫仕様のものとする。

(6) 機械設備工事 (給排水衛生設備)

給排水衛生設備の据付けは、機械設備工事2章1.1.1によるほか、細部の施工方法及び位置については、監督官の指示による。また衛生器具ははすべて同等品以上のものとする。

ア 大便器 (温水洗浄便座) 2台

(ア) 男子便所 洋風大便器温水便座 ロータンク式 TOTO CFS497BC 600\*700\*400 節水型

(イ) 女子便所 洋風大便器温水便座 ロータンク式 TOTO CFS497BC 600\*700\*400 節水型 消音機能付

イ 男子便所小便器 2台 TOTO UF900R 380\*420\*920 節水型

ウ 男子便所掃除用流し台 1台 TOTO SK322 床下排水Sトラップ 500\*550\*400以上

エ 男子便所洗面台 (壁掛式) 1台 TOTO LSZ704DAPNW 300\*400 h=900 自動水栓 給水給湯 シングルレバー混合水栓 シャボネット容器付

オ 男子便所洗面化粧棚 300\*100 h=1,000

カ 男子便所洗面化粧鏡 300\*350 下辺高1,400 耐食

キ 床排水口 ワントラップ 排水管φ75 排水口径は調整による

ク 女子便所洗面台 (壁掛式) 1台 TOTO LDD700NEMSN 370\*700 h=900 自動水栓 給水給湯 自動水栓 給湯口 シャボネット容器付

ケ 2連紙巻器 YH702 男女共1個ずつ

コ L型手摺 T112CL10 男女共1本ずつ

(7) 機械設備工事 (配管)

配管工事は機械設備工事2編2章2.1配管工事及び2.2配管付属品による。また各系統施工後通水試験を行い監督官に漏れ等がないことの確認を受ける。

ア 給水管 (保温含 アルミガラスクロス保温筒 防食テープ)

(ア) 硬質塩化ビニルライニング鋼管 40A 3.45m

(イ) 硬質塩化ビニルライニング鋼管 30A 1.10m

(ウ) 硬質塩化ビニルライニング鋼管 25A 2.85m

(エ) 硬質塩化ビニルライニング鋼管 20A 3.70m

(オ) 配管支持金具 1式

(カ) 給水接続継手 1式

(キ) 保温工事 (アルミガラスクロス保温筒 給水管長さに同じ) 1式

イ 排水管

排水管の屈曲部には大曲エルボを使用すること

(ア) ポリ塩化ビニル管 100φ 5.90m

(イ) ポリ塩化ビニル管 75φ 2.38m

(ウ) 硬質塩化ビニル管 50φ 4.34m

(エ) 硬質塩化ビニル管 40φ 0.56m

(オ) 排水トラップ 硬質塩化ビニル管 50φ 3個

(カ) 排管支持金具 1式

(キ) 床排水口 1式

(ク) 床排水口周囲菜污水補強 1式

ウ 通気管

硬質塩化ビニル管 50φ 9.92m

エ 給湯管

(ア) エスロベックス 20A PE 保温付 7.4m

(イ) 鋼管-PE管接続継手 20A-20A 1個

(ウ) その他接続継手 1式

(エ) 配管支持材 1式

(8) その他

ア 施工者は上越市ガス水道局の指定業者とする。

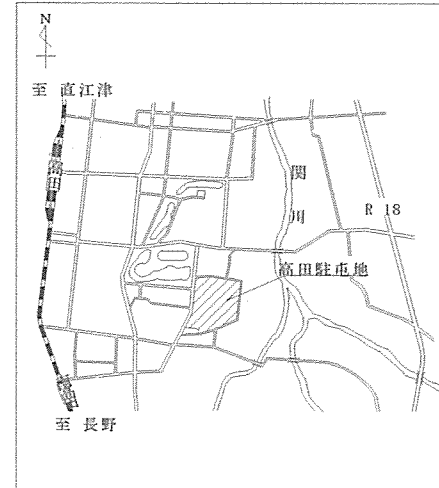
イ 工事の届け出、報告等が必要な場合は上越市ガス水道局による給水装置工事施工指針等に基づき処置を行う。

ウ 地下ピット内の清掃及び防臭作業を行う。

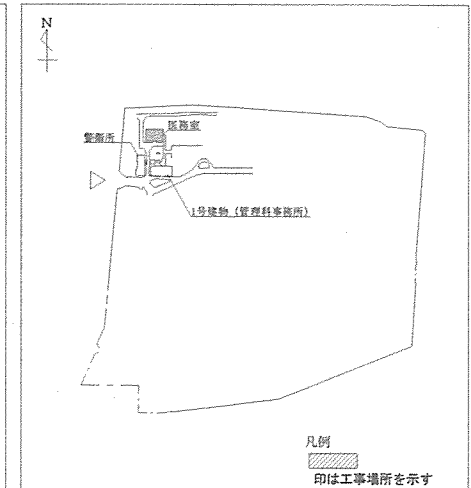
エ 本仕様書に記載のない事項及び疑義がある際は、その都度監督官と協議し、適切な業務に努めること。

オ 工事関係書類は、監督官の指示するものを遅滞なく提出すること。

カ 本工事に関する施工保証は、竣工検査合格後1年間とする。



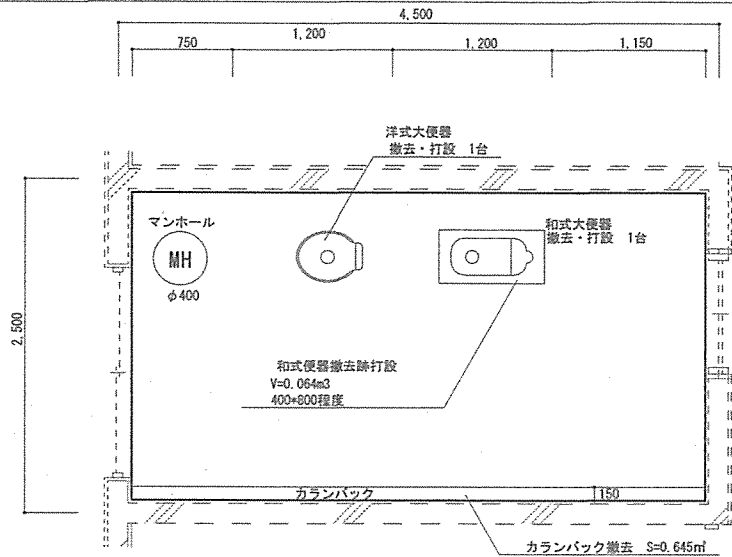
案内図



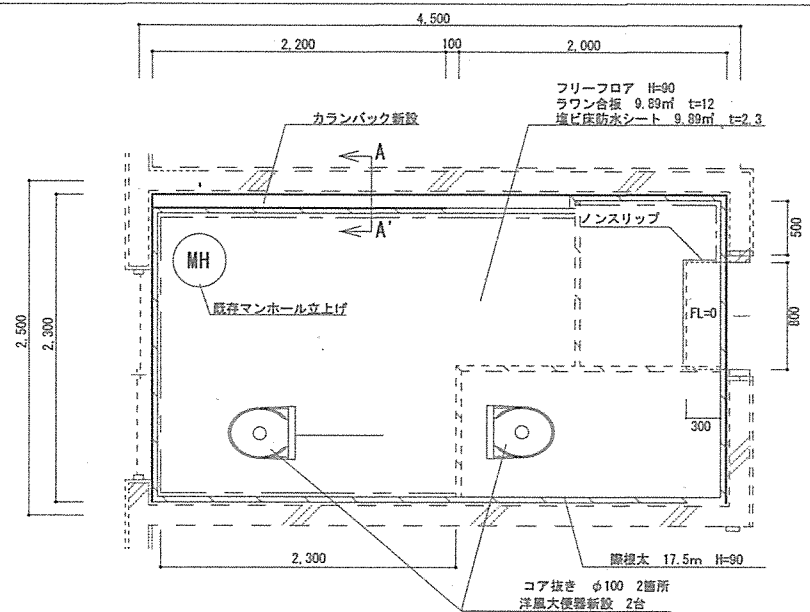
配置図

件名	(5) 医務室便所改修工事		
図面	特記仕様書	縮尺	—
	高田駐屯地業務隊管理科	図面番号	4/13

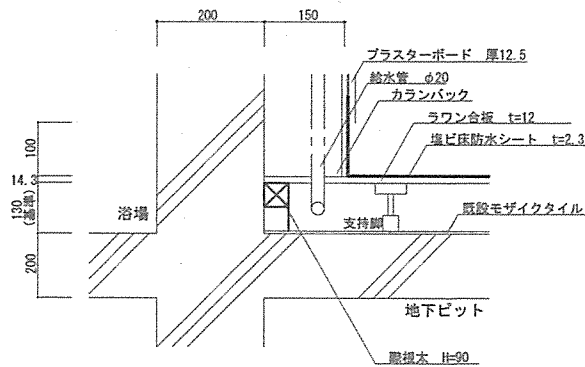




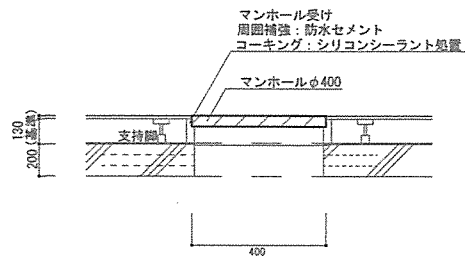
(改修前) 床伏図 S=1:40



(改修後) 床伏図 S=1:40



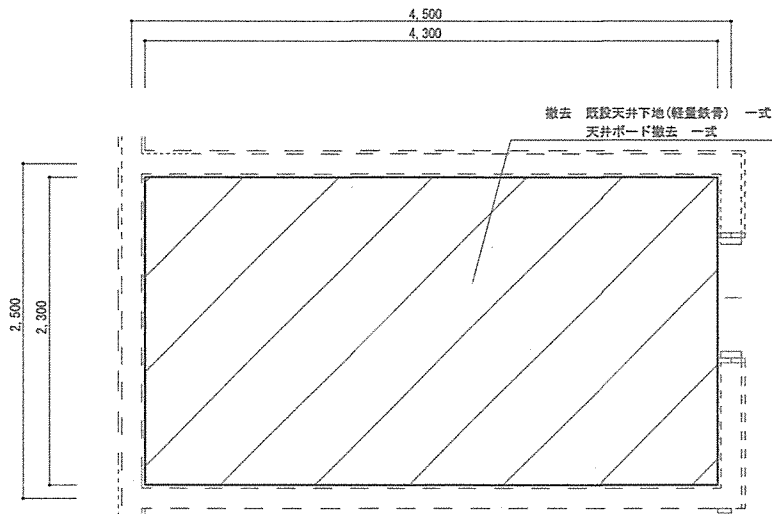
断面図 (A-A') S=1:10



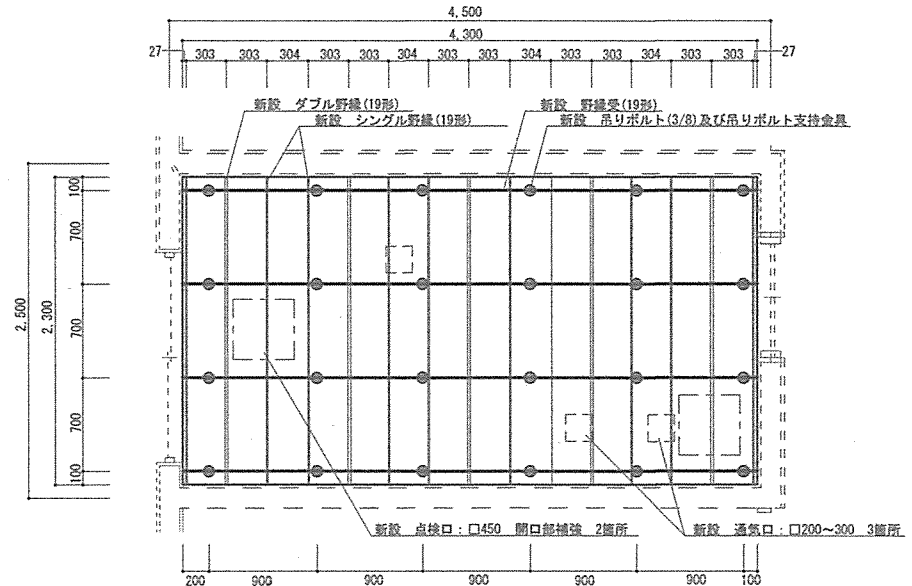
床面等新設資材等一覧

連番	品名	規格	数量	単位
1	脚組太	H=90 <sup>~</sup> 130 450ピッチ (基準)	17.5	m
2	フリーフロア	H=90 <sup>~</sup> 130 (合板下面) 支持脚450ピッチ (基準)	9.89	m <sup>2</sup>
3	ラワン合板	t=12 段差含む	9.95	m <sup>2</sup>
4	塩ビ床防水シート (長尺)	床面 t=2.3 段差含む	9.95	m <sup>2</sup>
		立上げ t=2.3 h=100以上	1.32	m <sup>2</sup>
5	和式便器撤去跡打設	h=200 耐水コンクリート12-12-20 異径鉄筋 D10	0.064	m <sup>3</sup>
6	マンホール立上	H=145 φ400 周辺補強 防水	1	箇所

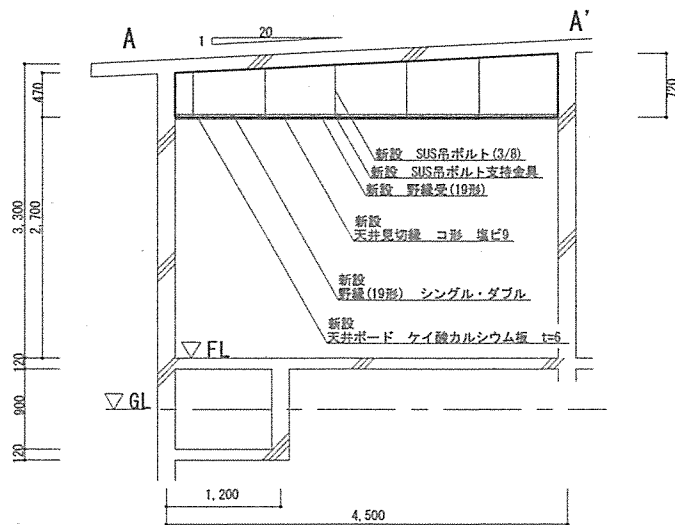
件名	(5) 医務室便所改修工事		
図面	床伏図・断面図	縮尺	1/X
	高田駐屯地業務隊管理科	図面番号	6/13



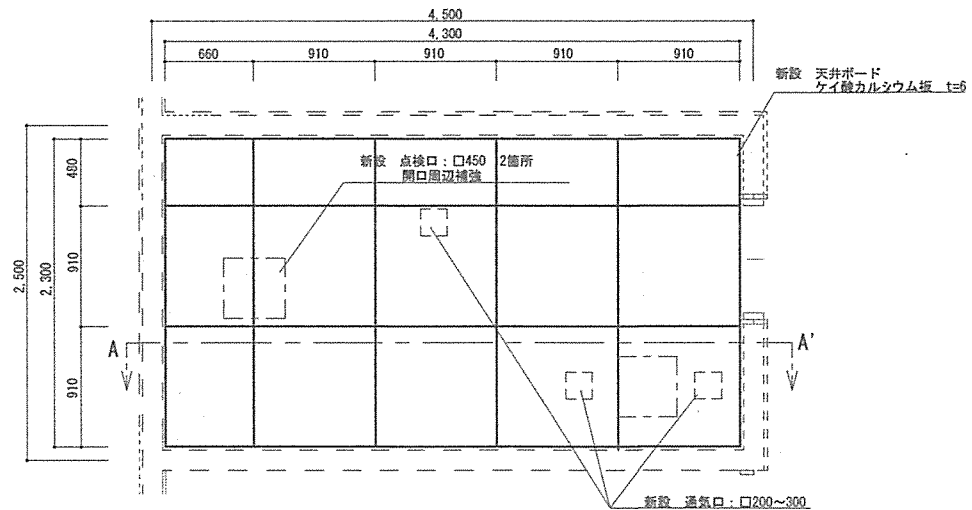
(改修前) 天井伏図 S=1:40



軽量鉄鋼下地詳細図 S=1:40



断面図 (A-A') S=1:60

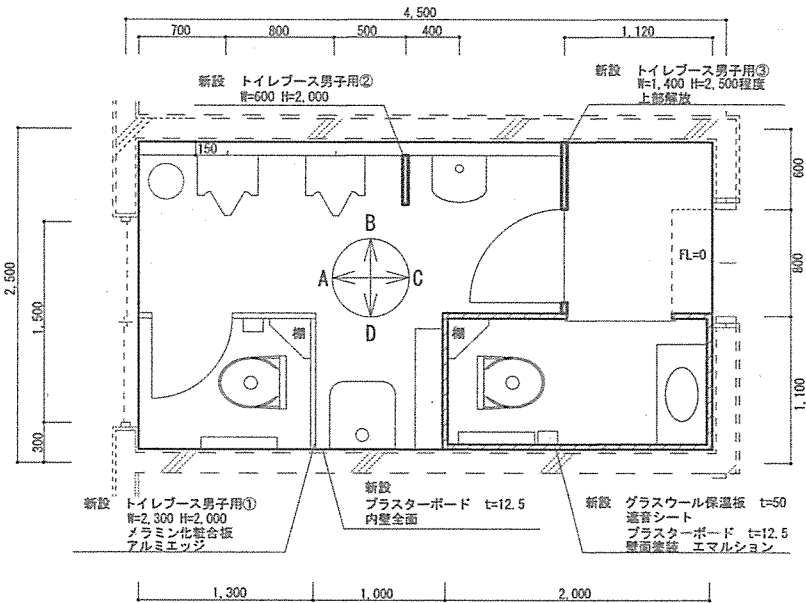


天井ボード割付図 S=1:40

天井新設資材等一覧

連番	品名	規格	数量	単位	連番	品名	規格	数量	単位
1	ケイ酸カルシウム板	□910 t=6 透かし	9.89	m <sup>2</sup>	6	吊りボルト支持金具	3/8 19形	24	組
2	ダブル野縁	19形	11.5	m	7	天井点検口	□450	2	枚
3	シングル野縁	19形	23.0	m	8	開口部補強金物	天井点検口 □450	2	組
4	野縁受	19形	17.2	m	9	天井見切縁	コ形 塩ビ t=9	13.2	m
5	吊りボルト	3/8 L=470~720	24	本	10	通気口	□200~300	3	箇所

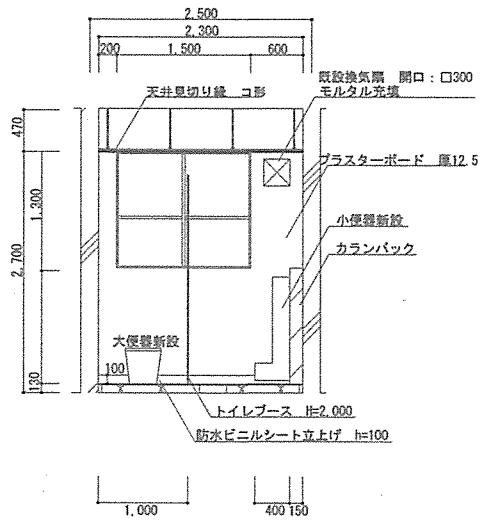
件名	(5) 医務室便所改修工事		
図面	天井伏図 (改修前・改修後)	縮尺	1/X
	高田駐屯地業務隊管理科	図面番号	7/13



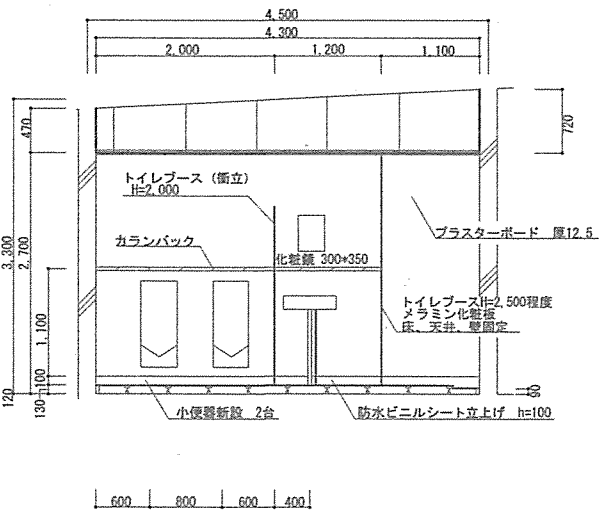
(改修後) 平面図 S=1:40

内壁・建具等規格一覧

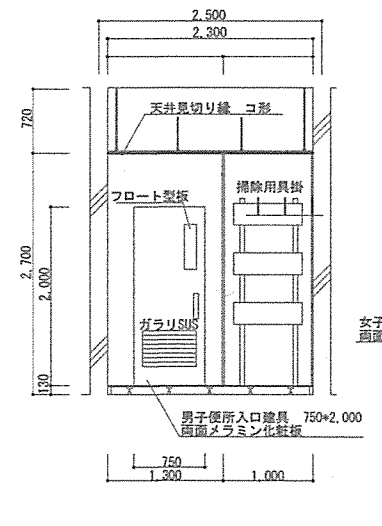
連番	品名	規格	数量	単位
1	トイレブース男子用①	H=2,000 W=2,300 両面メラミン化粧合板	3.4	m <sup>2</sup>
		個室用建具(H=2,000 W=600)、アルミエッジ	1	箇所
2	トイレブース男子用②	H=2,000 W=600 両面メラミン化粧合板、アルミエッジ	1.2	m <sup>2</sup>
3	トイレブース男子用③	H=2,500程度 W=1,400 両面メラミン化粧合板	2.58	m <sup>2</sup>
4	トイレブース女子用(内外共)	男子便所出入口用建具(H=2,000 W=750) 内開き 押板・取手	1	箇所
		軽量鉄骨下地 W65	13.2	m <sup>2</sup>
		グラスウール t=50 24k W=6.0m H=2.7m	13.2	m <sup>2</sup>
		遮音シート t=1.5 W=6.0m H=2.7m	13.2	m <sup>2</sup>
		プラスターボード t=12.5 W=6.0m H=2.7m	29.2	m <sup>2</sup>
5	男子便所内壁	ボード面塗装 エマルション B種	29.2	m <sup>2</sup>
		女子便所出入口用(H=2,000 W=750) スライドドア 開口部補強	1	箇所
6	カランバック	1,100x3,400=3.52m <sup>2</sup> ポストフォームW=150 t=20	3.52	m <sup>2</sup>
7	男子便所入口建具	W=750 H=2,000 両面メラミン化粧合板	1	箇所
		かた押板・取手 フロート型板500*600	1	式
		室名札・ピクトグラム掲付	1	式
8	女子便所入口建具	W=750 H=2,000 両面メラミン化粧合板 スライドドア	1	箇所
		引手 室名札・ピクトグラム掲付	1	式



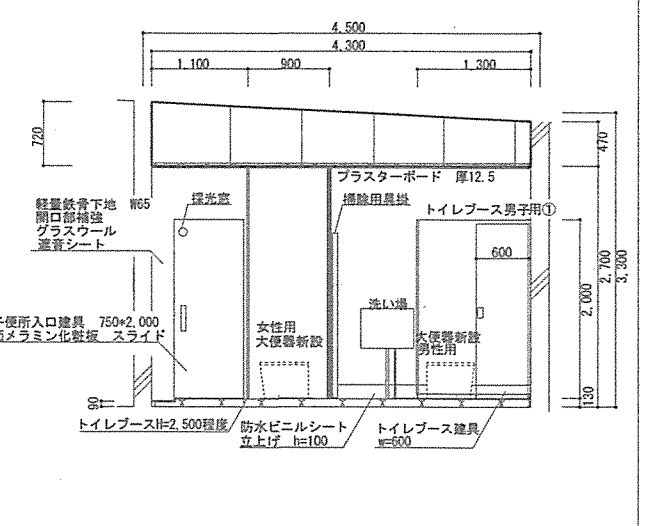
A 展開図 S=1:60



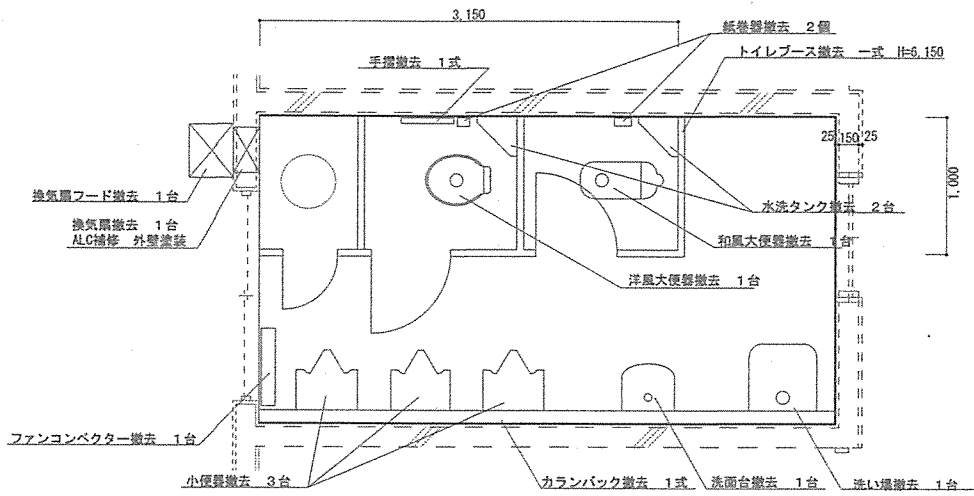
B 展開図 S=1:60



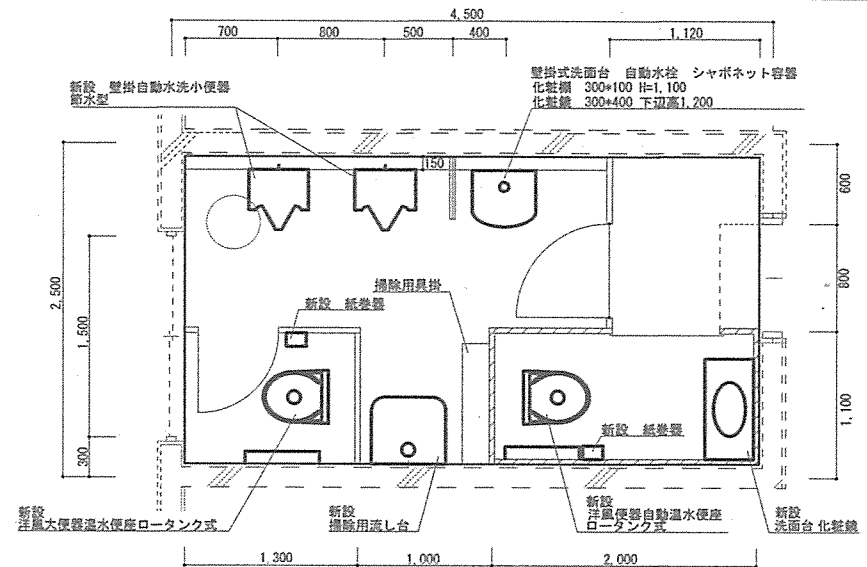
C 展開図 S=1:60



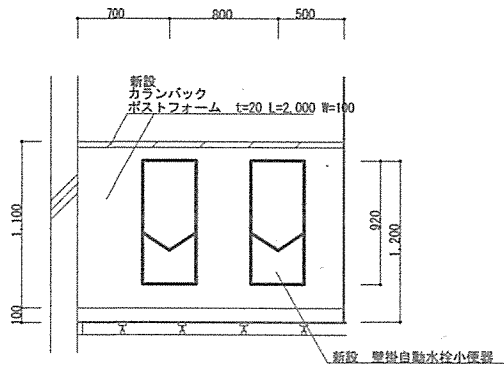
D 展開図 S=1:60



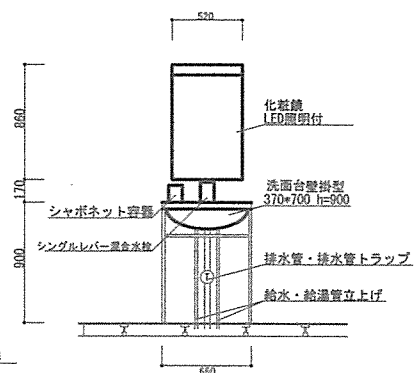
(改修前) 衛生設備図 S=1:40



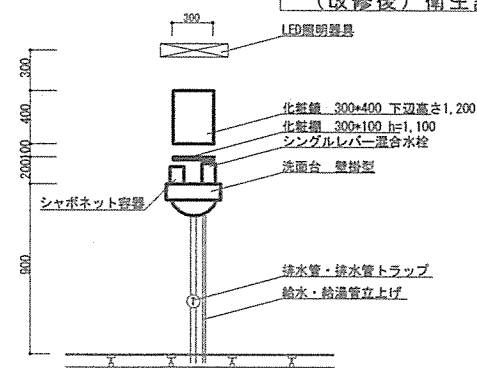
(改修後) 衛生設備図 S=1:40



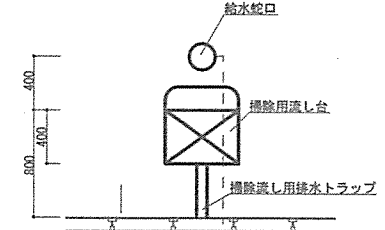
小便器姿図 S=1:40



洗面台姿図 (女性) S=1:40



洗面台姿図 (男性) S=1:40

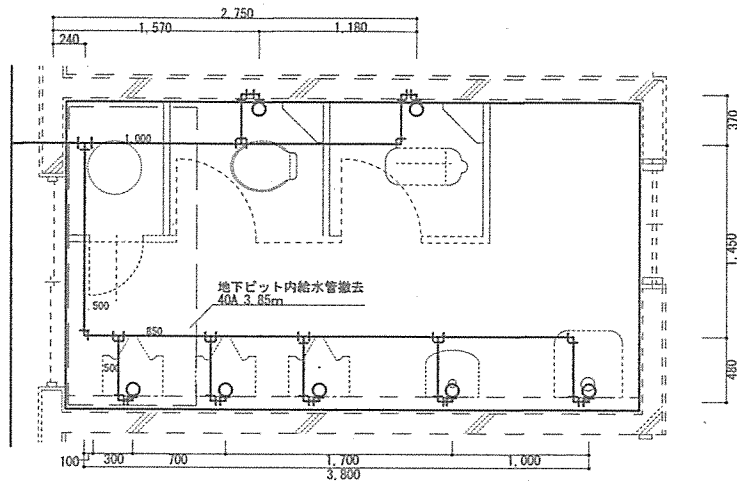


掃除流し姿図 S=1:40

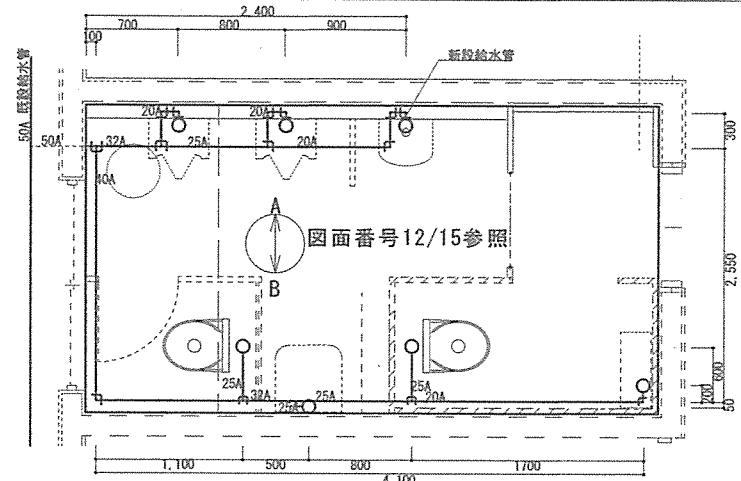
衛生設備等規格一覧

連番	品名	規格	数量	単位	連番	品名	規格	数量	単位
1	男子便所小便器	壁掛自動水栓小便器 TOTO UF900R 330*420*920 節水型	2	台	7	女子便所洋風大便器	洋風大便器温水便座ロータンク式 TOTO CFS497BC 600*700*400 節水型 消音機能付	1	台
2	男子便所洋風大便器	洋風大便器温水便座ロータンク式 TOTO CFS497BC 600*700*400 節水型	1	台	8	女子便所洗面台	壁掛式洗面台 自動水栓 シャボネット用意 TOTO LBD700NMSN 370*700 h=900	1	台
3	男子便所掃除用流し台	TOTO SK322 床下排水 Sトラップ T375GEP 500*550*400 シンク縁高さ800	1	台	9	女子便所洗面化粧鏡	TOTO LMD52E W=520 H=360 t=108 耐食	1	台
4	男子便所洗面台	壁掛式洗面台 自動水栓 シャボネット容器 給湯蛇口 TOTO LDD700NMSN 300*400 h=900	1	台	10	紙巻器	二連式紙巻器 YH702 男女共	2	個
5	男子便所洗面化粧鏡	300*400 h=1,000	1	枚	11	手摺	L型 TOTO T112CL10 男女共	2	本
6	男子便所洗面化粧鏡	300*350 下辺高さ1,400 耐食	1	枚	12	掃除流し蛇口		1	台

件名	(5) 医務室便所改修工事		
図面	衛生設備図・姿図	縮尺	1/X
	高田駐屯地業務隊管理科	図面番号	9/13



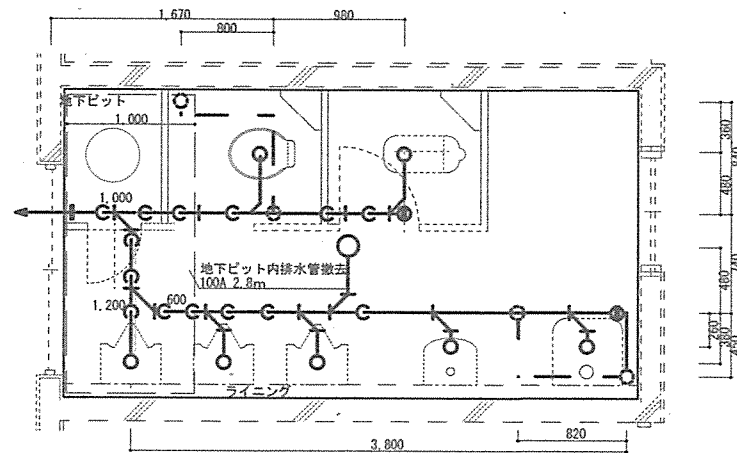
(改修前) 給水管図 S=1:40



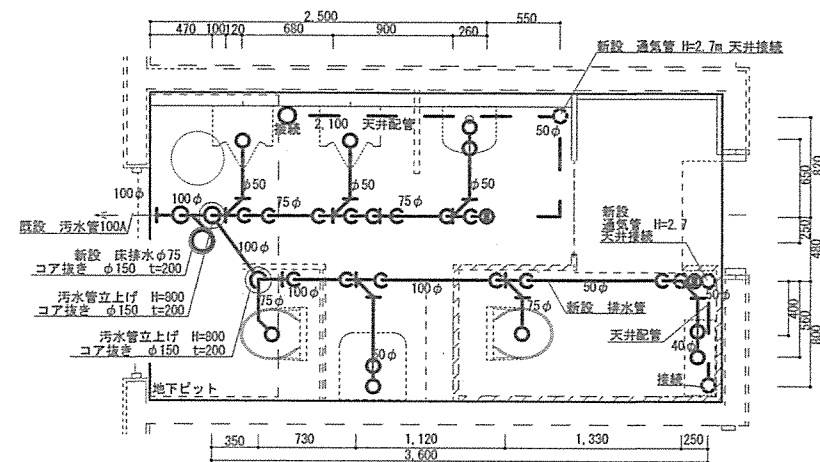
(改修後) 給水管図 S=1:40

給水管等一覧

連番	品名	規格	数量	単位	連番	品名	規格	数量	単位
1	給水管 (硬質塩化ビニルライニング鋼管)	SGP-50A	0.7	m	2	給水管用接続継手等		1	式
		SGP-40A	3.45	m	3	配管支持金具		1	式
		SGP-32A	1.10	m	4	保温工事	アルミガラスクロス保温筒	1	式
		SGP-25A	2.85	m			防食テープ	1	式
		SGP-20A	3.70	m	5	コア抜き	φ80 t=200	1	箇所



(改修前) 排水管図 S=1:40

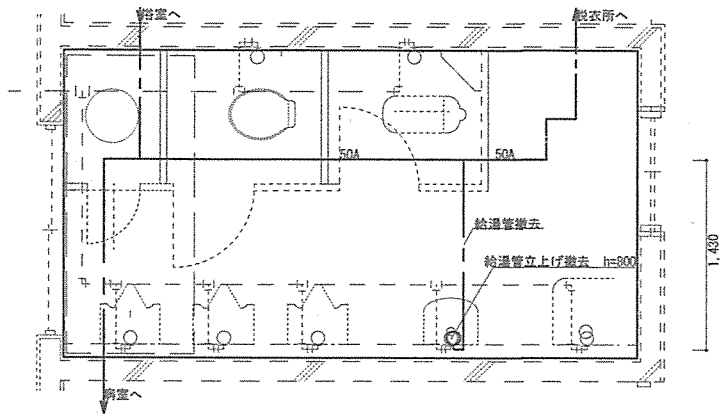


(改修後) 排水管図 S=1:40

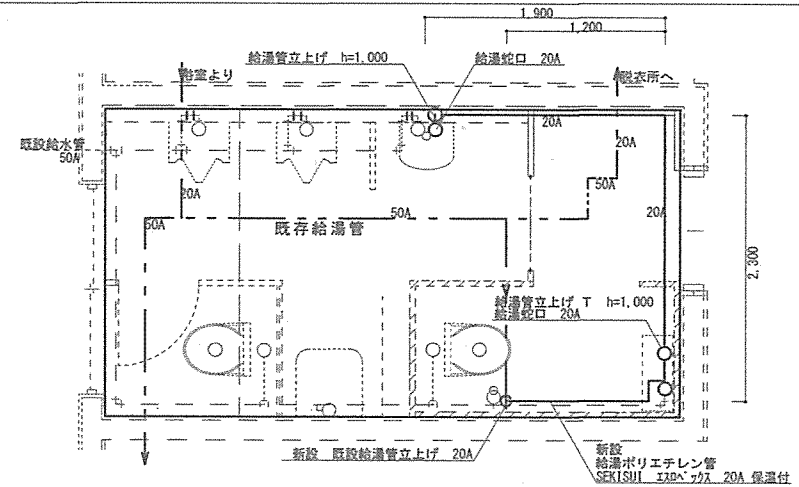
汚水管等一覧

連番	品名	規格	数量	単位	連番	品名	規格	数量	単位
1	汚水管 (硬質塩化ビニル管)	VP100φ	5.90	m	3	汚水管・通気管用接続継手等		1	式
		VP75φ	2.38	m	4	配管支持金具		1	式
		VP50φ	4.34	m	5	コア抜き	150φ t=200	1	箇所
		VP40φ	0.56	m	6	床排水口	φ75 トラップ等含む	1	式
2	通気管 (硬質塩化ビニル管)	VP50φ - 床下配管	1.62	m	7	床排水口周囲防水補強	φ75 防水セメント コーキング 他	1	箇所
		VP50φ 室内立上げ H=2.7m 保温	5.4	m	8	排水トラップ	φ50	3	個
		VP50φ 天井配管 接続共	2.9	m					

件名	(5) 医務室便所改修工事		
図面	給水管図・排水管図	縮尺	1/X
	高田駐屯地業務隊管理科	図面番号	10/13



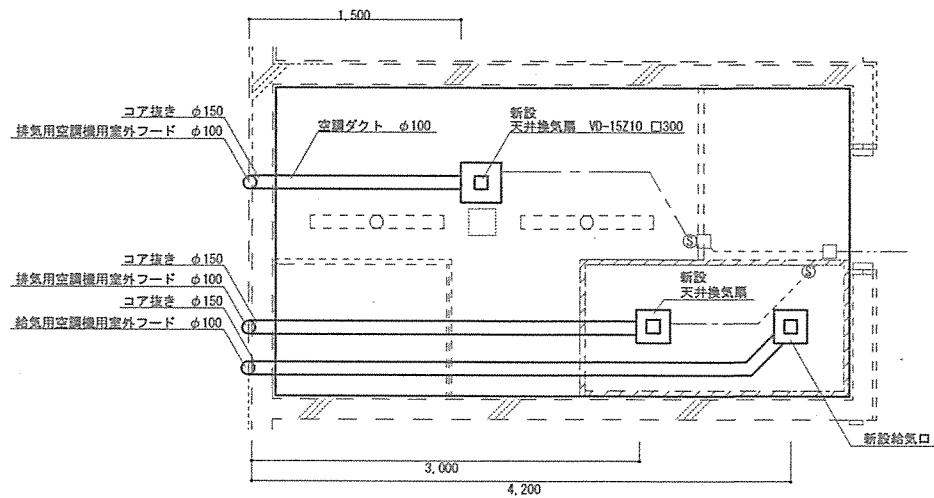
(改修前) 給湯管図 S=1:40



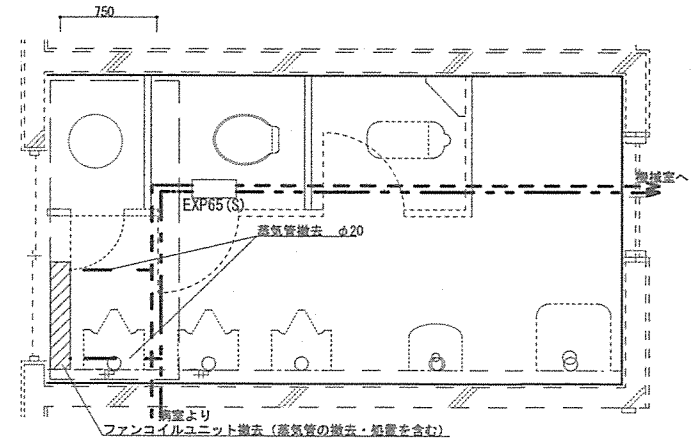
(改修後) 給湯管図 S=1:40

給湯管等一覧

連番	品名	規格	数量	単位
1	給湯用ポリエチレン管	SEKISUI エソベックス 20A 保温付	7.4	m
2	給湯銅管-PE管接続継手等	亜鉛メッキ銅管20A-PE接続継手20A	1	組
3	その他各種接続継手	蛇口接続等	1	式
4	配管支持材	PE管支持材	1	式



(改修後) 換気設備図 S=1:40

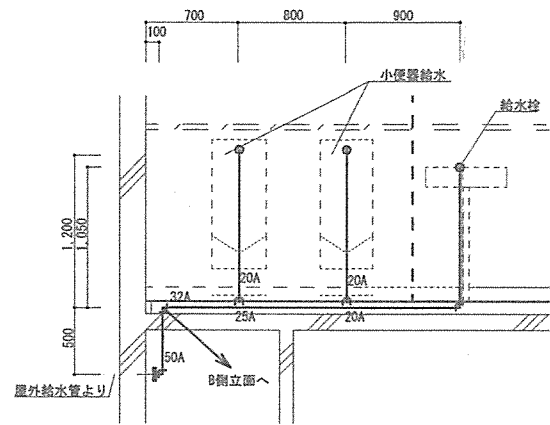


(改修後) 蒸気管図 S=1:40

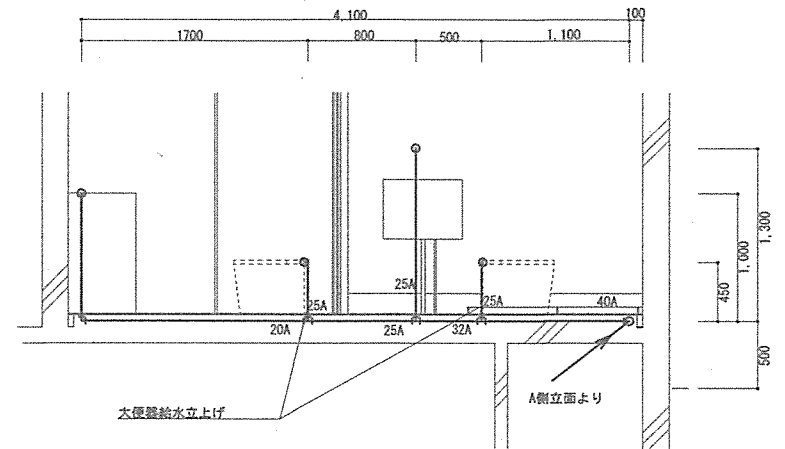
換気設備等規格一覧

連番	品名	規格	数量	単位	連番	品名	規格	数量	単位
1	天井換気扇 (男子便所用)	三菱電機 VD-15Z10 □300	1	台	4	通気ダクト (男女共)	φ100	8.7	m
2	天井換気扇 (女子便所用)	三菱電機 VD-10ZLS □250	1	台	5	通気ダクト付属部品 (男女共)	φ100	1	式
3	屋外排気フード (男女共)	ステンレス φ100 防虫 コア抜きφ150 t=150	3	箇所	6	コア抜き	φ150	3	箇所

件名	(5) 医務室便所改修工事		
図面	給湯管図・換気設備図・蒸気管図	縮尺	1/X
	高田駐屯地業務隊管理科	図面番号	11/13

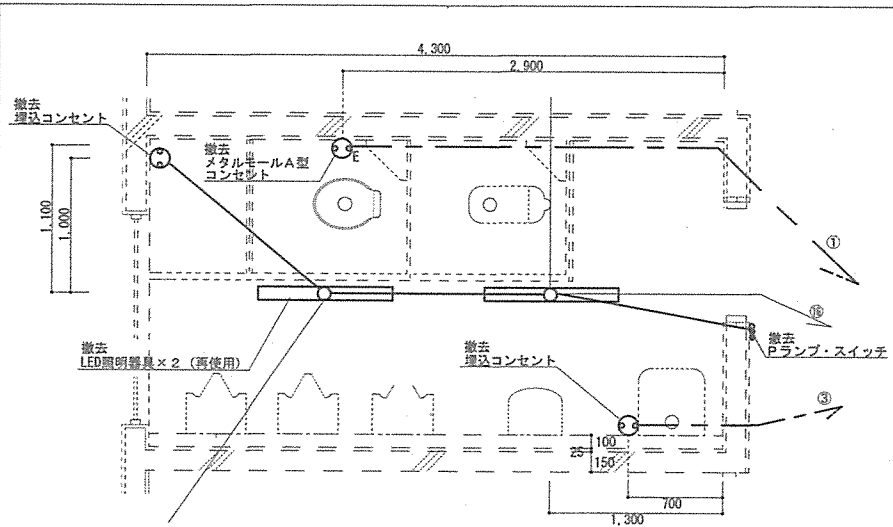


配管詳細図-A- S=1:40

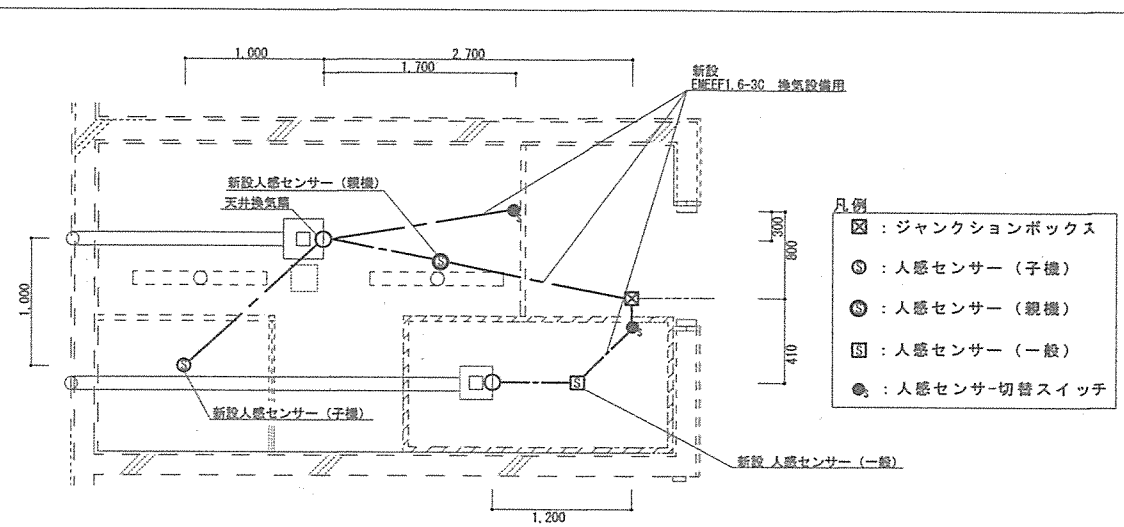


配管詳細図-B- S=1:40

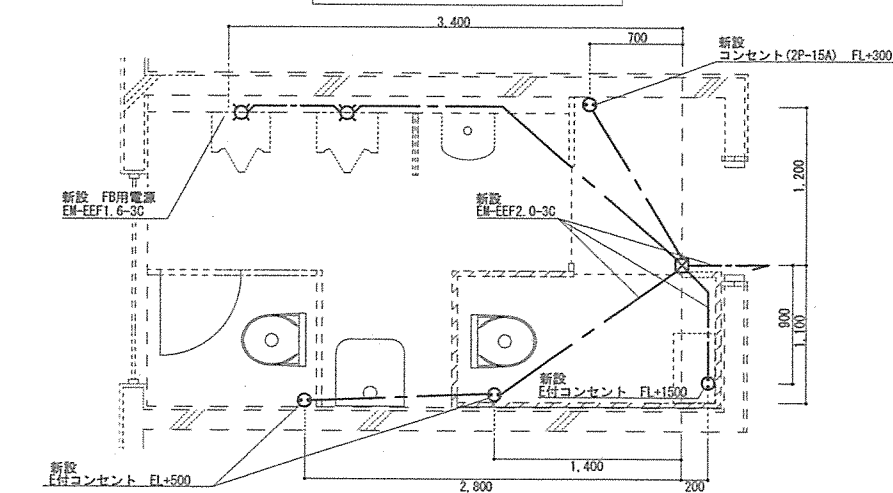
件名	(5) 医務室便所改修工事		
図面	配管詳細図	縮尺	1/X
	高田駐屯地業務隊管理科	図面番号	12/13



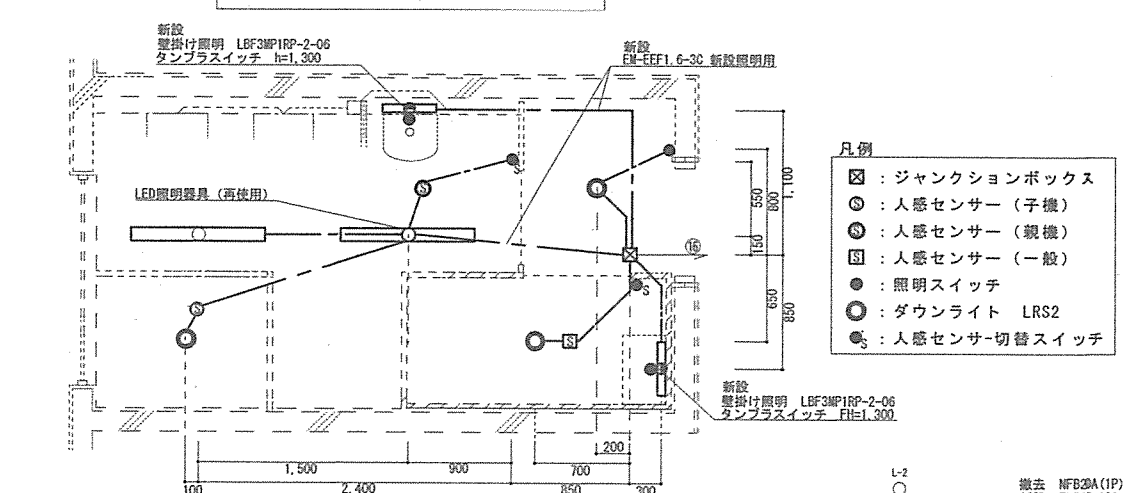
既設電気配線図 S=1:40



新設換気設備電気配線図 S=1:40



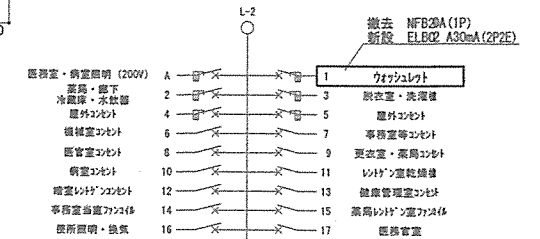
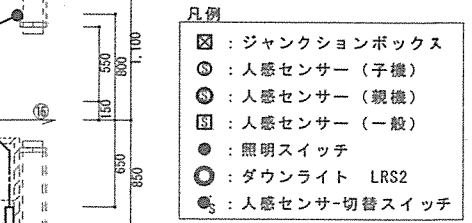
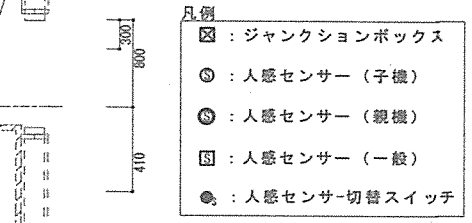
新設コンセント等電気配線図 S=1:40



新設照明等電気配線図 S=1:40

電気設備等規格一覧

連番	品名	規格	数量	単位	連番	品名	規格	数量	単位
1	600V電カケーブル (照明・電源用)	EM-EFF1.6-3C	36.5	m	10	人感センサー	通常 (女子便所照明・換気)	2	個
2	600V電カケーブル (温水便座用)	EM-EFF2.0-3C	15.0	m	11	人感センサー	親機 (男子便所照明・換気)	2	個
3	照明器具	LED蛍光灯 逆富士 (男子便所)	2	基	12	人感センサー	子機 (男子便所照明・換気)	2	個
4	照明器具	洗面台照明	2	台	13	メタルモール	A型	11	個
5	照明器具	ダウンライト (女子便、入口照明)	2	基	14	コーナーボックス	A型	11	箇所
6	コンセント	1P15A×1EET (CP先)	2	個	15	配線支持金具、銅管		2	箇所
7	スイッチボックス	A型 (照明: タンブラスイッチ)	3	個	16	小便器自動水栓		1	台
8	スイッチボックス	A型 (照明・換気ロータリースイッチ)	4	個	17	自動手洗い器	TOTO UFS900R	2	式
9	ジョイントボックス	樹脂 GB102×44C付	3	個					



配電盤詳細図

件名	(5) 医務室便所改修工事		
図面	電気設備図	縮尺	1/X
	高田駐屯地業務隊管理科	図面番号	13/13