

仕様書番号

補-20

材質：アルミ等の金属（屋外掲示の為、耐候性が必要）

背景色：白色

大きさ：縦400mm 横600mm



黒と黄色の警告色

図形色：赤

文字色：黒

文字色：赤に黒縁

黒と黄色の警告色

調達要求番号：2PZR1A51162

仕様書

物品番号		仕様書番号
		MAN-45号
グリストラップ籠②	作成	令和 5年 1月 25日
	作成部隊名	立川駐屯地業務隊 管理科

1 適用範囲

この仕様書は、グリストラップ籠②について規定する。

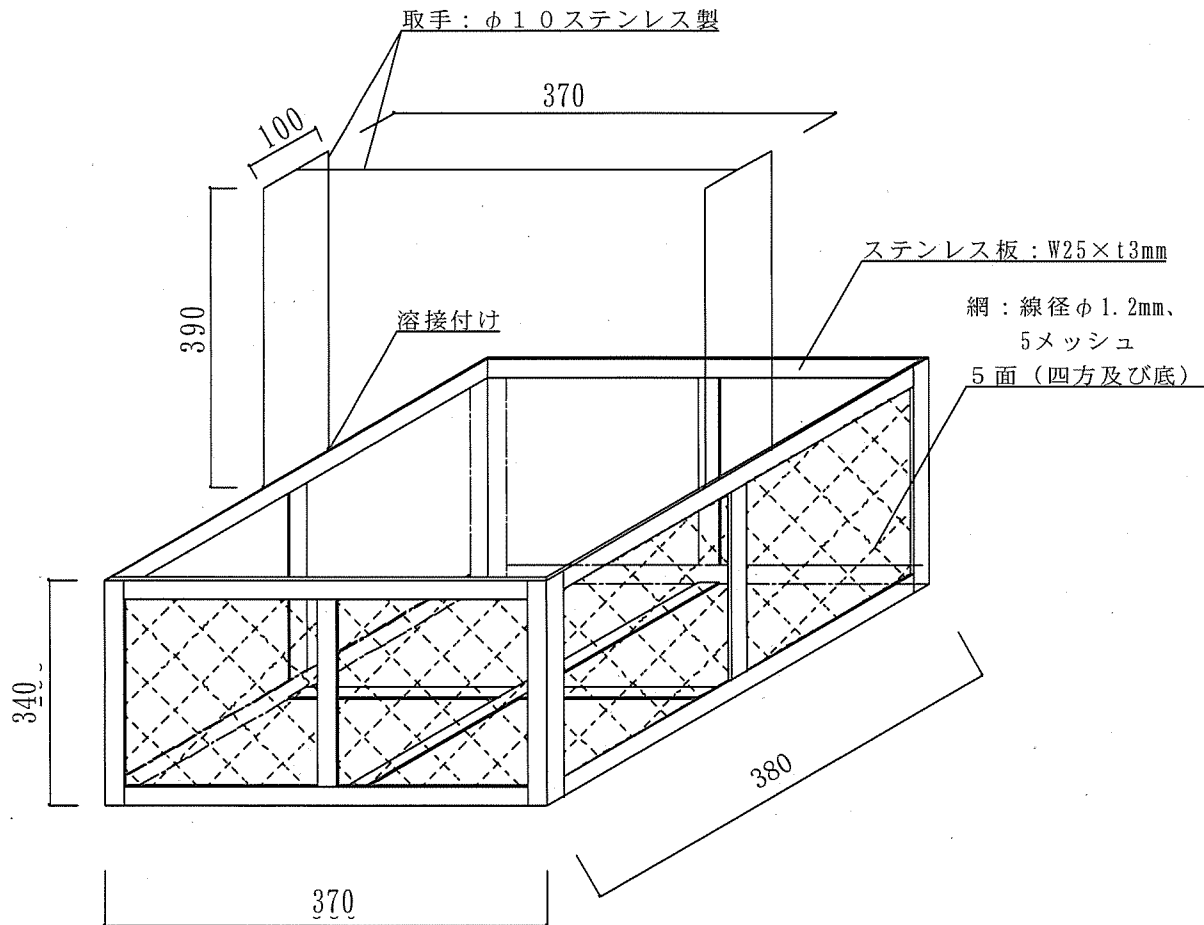
2 仕様

材質：SUS304

網：線径φ1.2mm、5メッシュ（内々3.88mm角）

籠サイズ：幅370×奥行380×高さ340mm

詳細は図示のとおりとする。



グリストラップ籠②本体図 縮尺=1:X

調達要求番号：2PZR1A51162

仕様書

物品番号		仕様書番号
		MAN-46号
グリストラップ籠③	作成	令和 5年 1月 25日
	作成部隊名	立川駐屯地業務隊 管理科

1 適用範囲

この仕様書は、グリストラップ籠③について規定する。

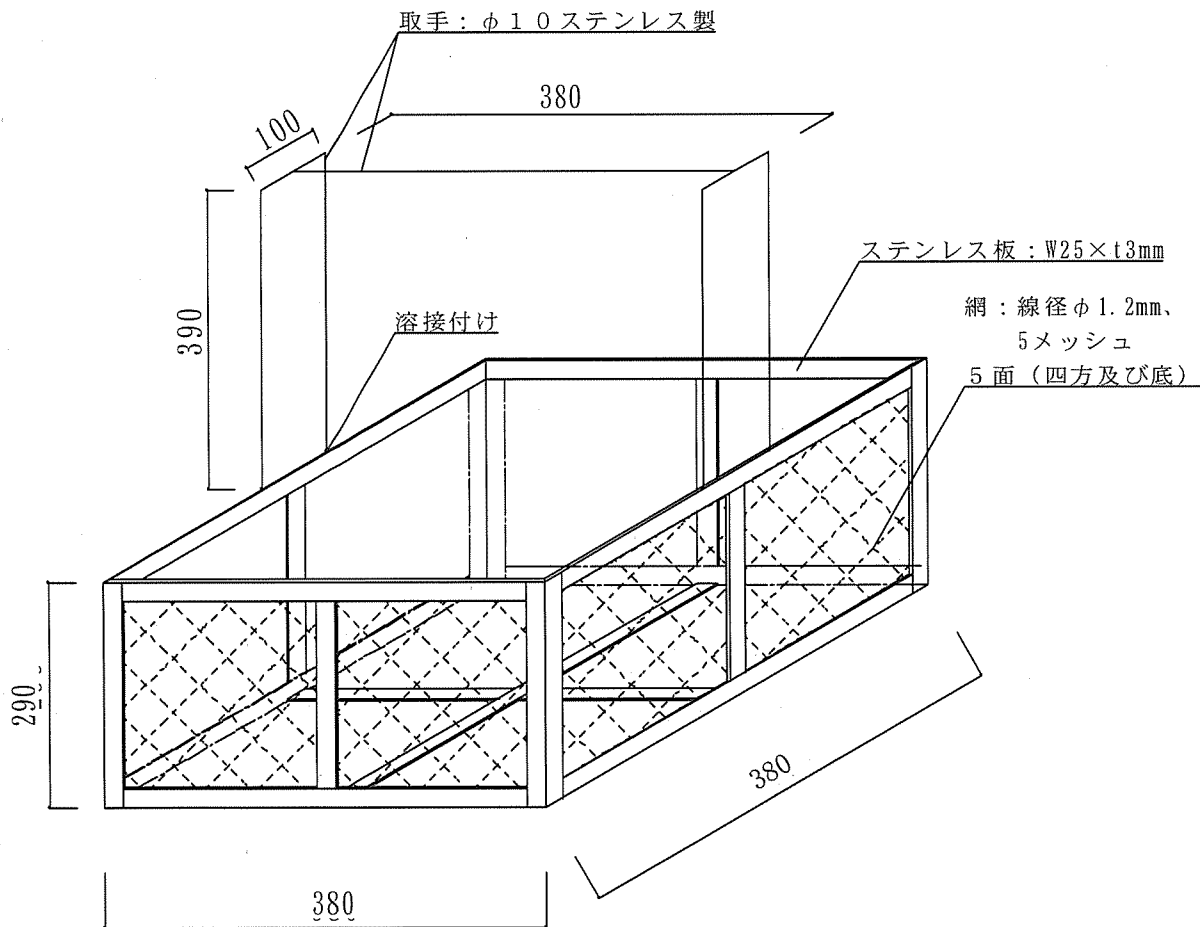
2 仕様

材質：SUS304

網：線径φ1.2mm、5メッシュ（内々3.88mm角）

籠サイズ：幅380×奥行380×高さ290mm

詳細は図示のとおりとする。



グリストラップ籠③本体図 縮尺=1:X