

仕様書番号：第 69 号
作成年月日：令和5年1月12日

赤城山無人中継所 消火設備等点検役務

相馬原駐屯地業務隊

管理科長	営繕班長	基地対環保	企画係長	管財係	作成

仕 様 書

- 1 役務件名 赤城山無人中継所消火設備等点検役務
- 2 役務場所 群馬県前橋市柏倉町4114 赤城山無人中継所
- 3 役務概要 ハロゲン化物消火設備点検 1式
地下タンク気密漏洩点検 1式
- 4 点検設備概要

場 所	設 備 名 等	数 量
1号建物	ハロン1301ガス容器 (30kg/40L)	2本
	容器弁開放装置 (消火薬剤用、起動ガス用)	2個
	起動用ガス容器 (CO2 1kg/2L)	3個
	起動用操作箱	3個
	音響装置	3個
	制御盤 (3回線)	1面
	音声盤	1面
	電源装置	1面
	圧力スイッチ	3個
	不還弁	3個
	開口部閉鎖装置 (ガス圧ダンパー)	5個
	開口部閉鎖装置 (ピストンレリーザ)	5個
	放出表示灯箱	4個
	選択弁 (PM25型)	3個
	噴射ヘッド (TP型)	3個
	蓄電池設備	1組
	煙感知器	7個
	定温式スポット型熱感知器	7個
作動試験	1式	
放出試験 (窒素ガス)	1式	
地下タンク	地下式オイルタンク (軽油 3,000L)	1基
	埋設送油管 (約5m)	2本
	通気管	1式
	漏洩検知管等付属品	1式

件 名	赤城山無人中継所消火設備等点検役務	図面番号	1/6
種 別	仕様書	縮 尺	
作成部隊	陸上自衛隊相馬原駐屯地業務隊管理科		

5 一般事項

- (1) 本役務は本特記仕様書による他、下記仕様書及び関係諸規則によるものとする。
国土交通大臣官房官庁営繕部監修「建築保全業務共通仕様書」
- (2) 現場の収まり等により軽微な変更の必要性が生じた時は、監督官と調整しその指示に従うものとする。ただし、請負金額、工期等の変更は行わないものとする。
- (3) 役務実施に関して、隊員及び部外者等に傷害等を与えた場合、または施設等に損害を与えた場合は請負者の責任において復旧及び補償するものとする。
- (4) 請負業者は現場代理人等を指定し、関係法令に基づき現場の管理を行い防災に努めること。また、危険性のある場所には危険表示等の処置を行うものとする。
- (5) 役務現場及び許可された場所以外への無断立入等は厳禁とする。
- (6) 役務写真は、着工前、完成及び施工後隠蔽となる箇所、また、主要段階の状況、使用材料、その他監督官の指示するものをサービス版サイズで整理し、1部を提出するものとする。

6 特記事項

- (1) 本役務の実施者は、点検設備に必要な知識、技能及び資格を有すものとする。
- (2) 各消火設備は、消防法に基づく点検要領により機器点検、総合点検を行い「消防用設備等点検結果報告書」を2部提出するものとする。また、提出書式（基準）は次のとおりとする。
 - ア 別記様式第1 「消防用設備等（特殊消防用設備等）点検結果報告書」
 - イ 別記様式第2 「消防用設備等（特殊消防用設備等）点検結果総括表」
 - ウ 別記様式第3 「消防用設備等（特殊消防用設備等）点検者一覧表」
 - エ 別記様式第7 「ハロゲン化物消火設備点検票」
 - オ 別記様式第25 「非常電源（蓄電池）点検票」
 - キ 別記様式第26 「配線点検票」
- (3) 地下タンク気密漏洩試験は、気相部及び液相部の試験を行うものとする。
- (4) 地下タンク気密漏洩試験の気相部は、微加圧法による試験方法を基準とする。
- (5) 地下タンク気密漏洩試験の液相部は、ペアリークテスタによる試験方法を基準とする。
- (6) 地下タンク設備の気密漏洩試験の結果は、「地下タンク等定期点検実施結果報告書」を2部提出するものとする。
- (7) 点検日時は監督官と調整し、その指示に従うものとする。

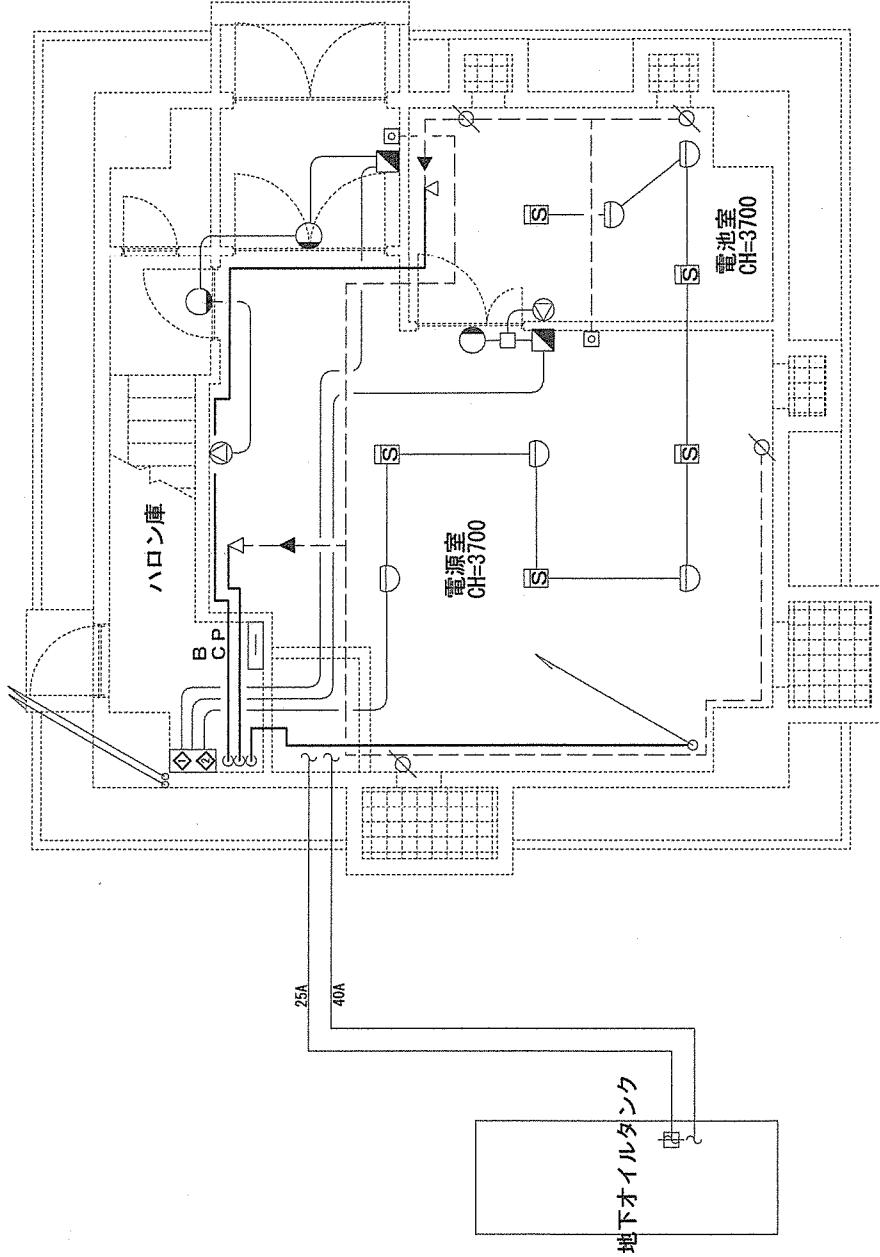
7 その他

不具合箇所が判明した場合は、監督官へ報告するとともに修理見積書を作成して提出すること。

件名	赤城山無人中継所消火設備等点検役務	図面番号	2 / 6
種別	仕様書	縮尺	
作成部隊	陸上自衛隊相馬原駐屯地業務隊管理科		

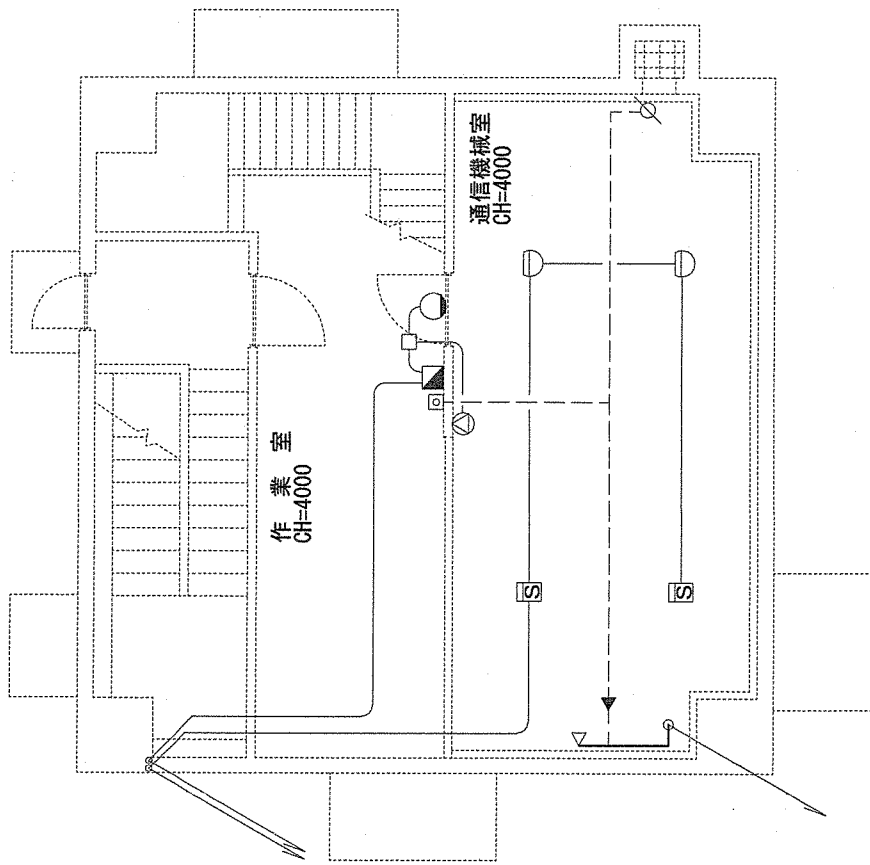
凡 例

番号	名 称
◇	NDV1301貯蔵容器 30kg/40L × 2本
C P	制御盤 3回線・音声盤
B	電源装置 DC24V 10AH
∧	選択弁
⊗	起動用ガス容器 CO ₂ 1kg/2L
□	安全装置
∩	容器弁開放装置 (消火薬利用、ガス圧式)
∩	容器弁開放装置 (起動ガス用、電磁式)
⊥	圧力スイッチ
≡	端子箱
■	起動用操作箱 (電話ジャック付)
○	放出表示灯箱
⊙	音響装置
△	噴射ヘッド
∅	開口部閉鎖装置
□	復旧弁箱
◀	不選弁 φ4 × φ6 銅管用
—	配管 JIS G3454 STPG38 Sch40
—	電話線 耐熱配線
—	銅管 φ4 × φ6
⊗	煙感知器 (煙・熱感知器共作動後、NDV放出)
⊖	定温式スポット型熱感知器

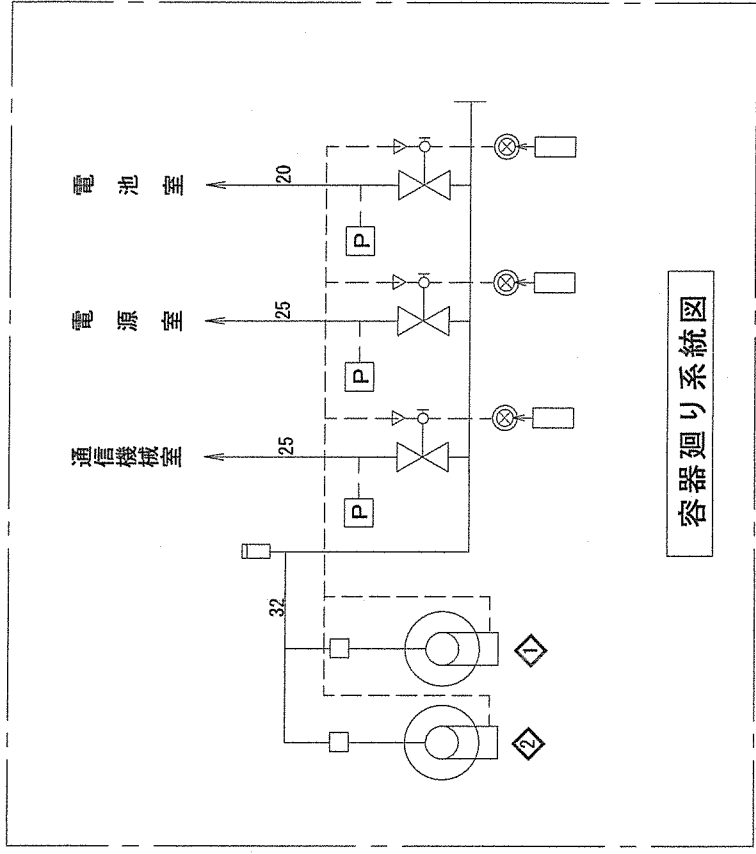


1階 平面図

件名	赤城山無人中継所消火設備等点検業務	図面番号	4 / 6
種別	平面図	縮尺	S-1:Non
作成部隊	陸上自衛隊 相馬原駐屯地業務隊管理科		



2階 平面図

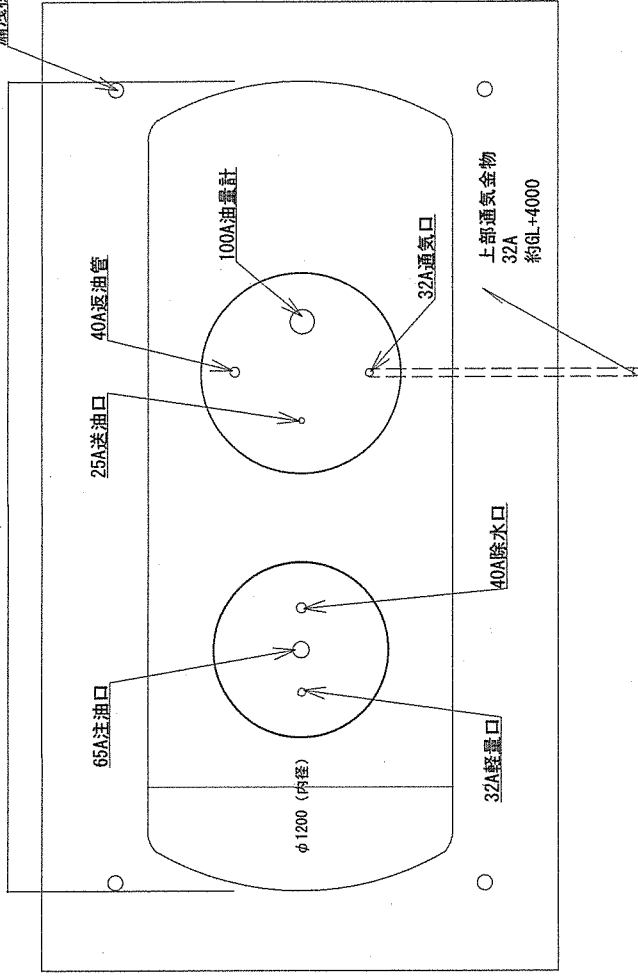


容器廻り系統図

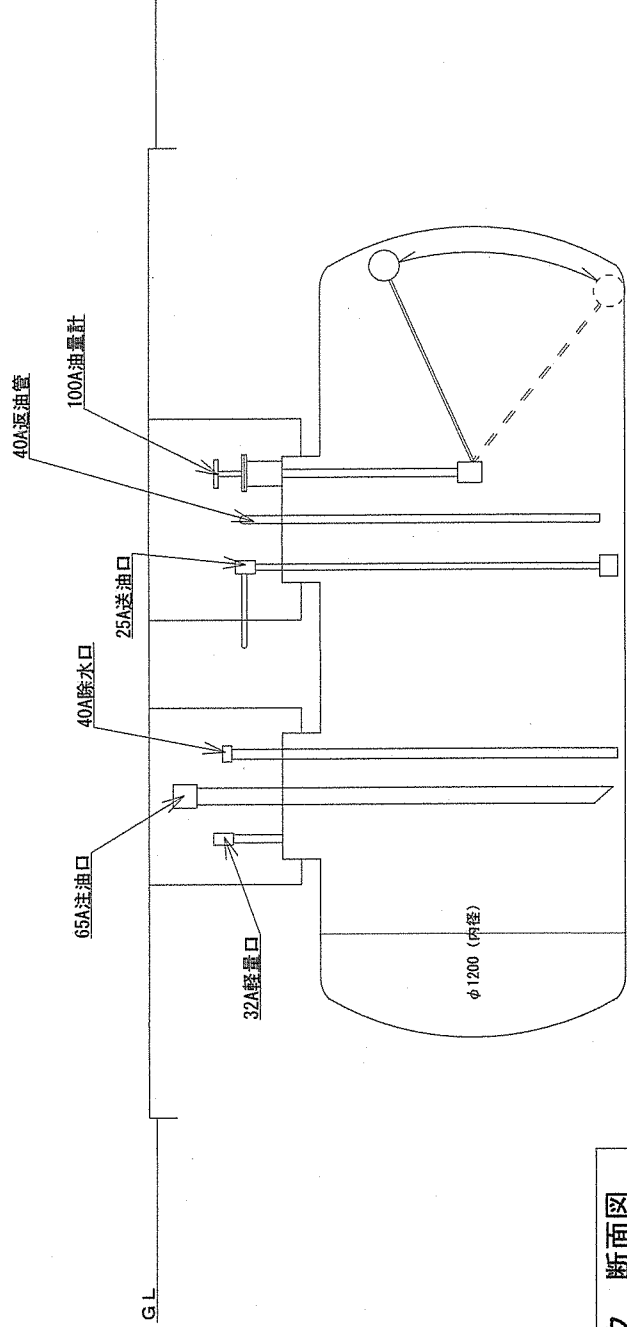
件名	赤城山無人中継所消火設備等点検業務	図面番号	5 / 6
種別	平面図・系統図	縮尺	S=1:Non
作成部隊	陸上自衛隊 相馬原駐屯地業務隊管理科		

3.206 (内寸)

漏油検知管4力所



地下タンク 平面図



地下タンク 断面図

件名	赤城山無人中継所消防設備等点検役務	図面番号	6 / 6
種別	地下タンク平面図・断面図	縮尺	3:1 Non
作成部隊	陸上自衛隊 相馬原駐屯地業務隊管理科		