

# 入札公告

341会公告第89号  
令和4年9月21日

分任契約担当官  
陸上自衛隊古河駐屯地  
第341会計隊長 中島 一譲

一般競争入札の執行について、下記のとおり公告する。

## 記

### 1 競争に付する事項

| (1) | No. | 品(件)名等   | 規 格     | 単位 | 数量 | 履行期限   |
|-----|-----|----------|---------|----|----|--------|
|     | 1   | 油分離槽清掃役務 | 仕様書のとおり | 式  | 1  | 5.3.31 |

(2) 履行場所：陸上自衛隊古河駐屯地

### 2 入札参加資格

- (1) 予算決算及び会計令(以下「予決令」という。)第70条の規定に該当しない者であること。なお、未成年者、被保佐人又は被補助人であって、契約締結のために必要な同意を得ている者は、同条中、特別の理由がある場合に該当する。
- (2) 予決令第71条の規定に該当しない者であること。
- (3) 全省庁統一資格「役務の提供等」D以上格付され、競争参加地域が関東・甲信越地域の競争参加資格を有する者又は手続き中で受付票の交付を受けている者であること。
- (4) 契約担当官等から指名停止の措置を受けている期間中の者でないこと。
- (5) 防衛省大臣官房衛生監、防衛政策局長、防衛装備庁長官又は陸上幕僚長から「装備品等及び役務の調達に係る指名停止等の要領」に基づく指名停止の措置を受けている期間中の者でないこと。
- (6) 前項により現に指名停止を受けている者と資本関係又は人的関係のある者であって、当該者と同種の物品の売買又は製造若しくは役務請負について防衛省と契約を行おうとする者でないこと。
- (7) 原則、現に指名停止を受けている者の下請負については認めない。ただし、真にやむを得ない事由を該当する省指名停止権者が認めた場合には、この限りでない。

### 3 契約条項を示す場所

陸上自衛隊古河駐屯地 第341会計隊事務室

東部方面会計隊ウェブサイト (<https://www.mod.go.jp/gsdf/eae/kaikei/eafin/index.html>)

「陸上自衛隊標準契約書(駐屯地用標準契約書)」、「入札及び契約心得」を適用する。

### 4 入札説明会

- (1) 場 所：実施せず
- (2) 日 時：-

### 5 競争入札執行の場所及び日時

- (1) 場 所：陸上自衛隊古河駐屯地 会計隊 入札室
- (2) 日 時：令和4年10月7日 14時00分

### 6 入札保証金及び契約保証金

- (1) 入札保証金：免 除
- (2) 契約保証金：免 除
- (3) 落札者が契約を結ばないときは入札金額に消費税及び地方消費税に相当する金額を加えた金額の5/100以上、契約者が契約締結後において履行しない場合は、契約金額の10/100以上を、違約金として徴収する。

### 7 入札の無効

- (1) 第2項に示す資格を有しない者の入札
- (2) 入札金額、入札者氏名及び押印が判明し難いもの
- (3) その他、本公告に違反した入札

### 8 落札決定方法

- (1) 総額。予決令第79条の規定に基づいて作成された予定価格範囲内の最低価格をもって有効な入札を行った者を落札者とする(同価の場合は、抽選により決定する。)
- (2) 入札書に記載された金額に消費税を加算した金額(1円未満切捨て)をもって落札価格とするので入札者は、消費税にかかる課税事業者、免税事業者を問わず税抜き金額を入札書に記載して下さい。尚、入札結果は、事務処理上税抜き金額で発表します。

### 9 契約書の作成

落札者は、落札決定後遅滞なく、契約書を作成するものとする。ただし、金額により省略が出来るので落札金額確認後、商議させていただきます。

### 10 その他

- (1) 電報及び電話、FAXによる入札は認めません。
- (2) 郵便による入札は、入札日の12時00分までに必着すること。封筒前面に件名と「入札書在中」と朱書きで記載する事。又、再度入札に関しては、令和4年10月12日14時00分に実施します。郵便による再度入札に参加する場合は、再度入札日の12時00分までに必着すること。入札に参加する者は、令和4・5・6年度の資格審査結果通知書(写)又は受付票を提出すること。
- (3) 入札において代理人が入札する場合は、委任状が必要となります。(様式随意)
- (4) 入札及び契約心得を承知の上参加すること。
- (5) 入札に参加される方は、入札日当日の12時00分までに下記契約担当まで連絡して下さい。






陸上自衛隊古河駐屯地 第341会計隊契約班 担当：内 藤

TEL：0280-32-4141 内線382 (FAX：内線594)

仕様書に関するお問い合わせは、業務隊管理科 担当：佐久間 内線322まで。

|       |          |
|-------|----------|
| 仕様書番号 | No. 21   |
| 作成年月日 | 4. 8. 10 |
| 作成部隊  | 古河駐屯地業務隊 |

## 油分離槽清掃役務

| 業務隊長  | 管理科長  | 営繕班長  | 工事企画係   | 設計  |
|---|---|---|---|---|
|  |  |  |  |  |
| 役務件名  | 油分離槽清掃役務  |   |   |   |
| 種別  | 表紙  | 縮尺  |   |   |
| 陸上自衛隊   | 古河駐屯地業務隊  | 管理科   | 図面番号  | 1 / 8   |
|   |   |   | 作成年月日   | 4. 8. 10  |

# 役 務 仕 様 書

- 1 件 名：油分離槽清掃勤務
- 2 役務場所：茨城県古河市上辺見1195 陸上自衛隊古河駐屯地内
- 3 役務概要：油分離槽の清掃 20箇所
- 4 一般事項
- (1) 本役務は本仕様書によるほか、「廃棄物の処理及び清掃に関する法律」その他の関係法令及び監督官の指示による。
- (2) 本仕様書・図面に記載なき事項については監督官と調整し、当然実施すべき事項は、受注者の負担において実施すること。また、作業上軽微なもので当然必要と判断される事項についても同様とする。
- (3) 受注者は契約後速やかに作業実施日を監督官と調整を行い、また、工程表を提出して監督官の承認を受けるものとする。
- (4) 受注者は現場代理人及び主任技術者を指名し、関係法令及び諸規定に基づき工程管理、品質管理及び作業に従事する者の技術上の指導監督を行うこと。
- (5) 役務実施中の安全確保には十分に留意して現場管理を行うと共に、火災等の災害及び事故及び事故に注意すること。また、必要に応じて養生等の処置を行うこと。
- (6) 本役務の実施に伴う駐屯地及び各建物への立入り、その他の制限事項は、当駐屯地の諸規則に従うこととし、その都度監督官から指示する。
- (7) 隊員若しくは部外者等に損害等を加えた場合、又は施設等を破損した場合、速やかに監督官に報告するとともに、受注者の責任において補償及び賠償をするもの。
- (8) 本役務に必要な電気及び水道については、受注者側の負担とする。やむを得ず駐屯地内の施設を使用する場合は、有償とし受注者の負担において仮設メーターを設置すること。使用料金支払方法については監督官から指示する。
- (9) 本役務に関係する申請、提出書類等は、監督官から指示された様式により作成及び提出すること。
- (10) 役務写真ほかとし、施工前、施工後、工事隠ぺいとなる箇所、材料搬入、主要な役務工程の施工状況を撮影して整理する。また、デジタルカメラも使用できるものとし、「国土交通省デジタル写真管理基準」で示す有効画素数以上とする。大きさはA3版とし、提出部数は1部とする。
- (11) 本役務の完了に際しては、当該役務に関連する箇所の清掃及び片付けを実施すること。
- (12) 本役務が完了した際、監督官に完了届を提出して検査官の検査を受けるものとする。
- (13) その他の疑義が生じた場合は、監督官及び契約担当官と調整の上実施する。

|                    |             |      |       |
|--------------------|-------------|------|-------|
| 役務件名               | 油分離槽清掃勤務    | 図面番号 | 2 / 8 |
| 種 別                | 役務仕様書 (1/2) | 縮 尺  | —     |
| 陸上自衛隊 古河駐屯地業務隊 管理科 |             |      |       |

# 役 務 仕 様 書

## 5 特記事項

- (1) 本役務は、別契約「油分離槽汚泥等汲取役務」と協同して行うものとし、監督官との協議の上、実施日時及び手順を調整すること。
- (2) 本役務で清掃する油分離槽の規格等については下表のとおりとする。

| 場 所   | 寸法 (縦×横×深さ) mm                  | 清掃実施時期  |
|-------|---------------------------------|---------|
| 整備工場① | 700×1,200×2,400                 | 令和4年11月 |
| 整備工場② | 700×1,200×1,500                 |         |
| 整備工場③ | 700×1,200×2,050                 |         |
| 整備工場④ | 700×1,200×1,530                 |         |
| 整備工場⑤ | 700×1,200×1,530                 |         |
| 整備工場⑥ | 600×1,000×1,290                 |         |
| 整備工場⑦ | 610× 900× 990                   |         |
| 整備工場⑧ | 610× 900×1,040                  |         |
| 整備工場⑨ | 1,000×1,700×1,800               |         |
| 整備工場⑩ | 610×1,010×1,590                 |         |
| 整備工場⑪ | 600×1,200×1,200                 |         |
| 整備工場⑫ | 600×1,200×1,200                 |         |
| 油脂置場① | 600×1,200×1,200                 |         |
| 油脂置場② | 600× 600×1,580×3連               |         |
| 給油所①  | 700× 350×1,300×2連+700×300×1,300 |         |
| 給油所②  | 600× 600×1,100×4連               |         |
| 給油所③  | 600× 600×1,145×4連               |         |
| 洗車場   | 920× 910× 910×3連                |         |
| 発電機室  | 600× 600×1,350×4連               |         |
| 消防車庫  | 400× 700× 600                   |         |

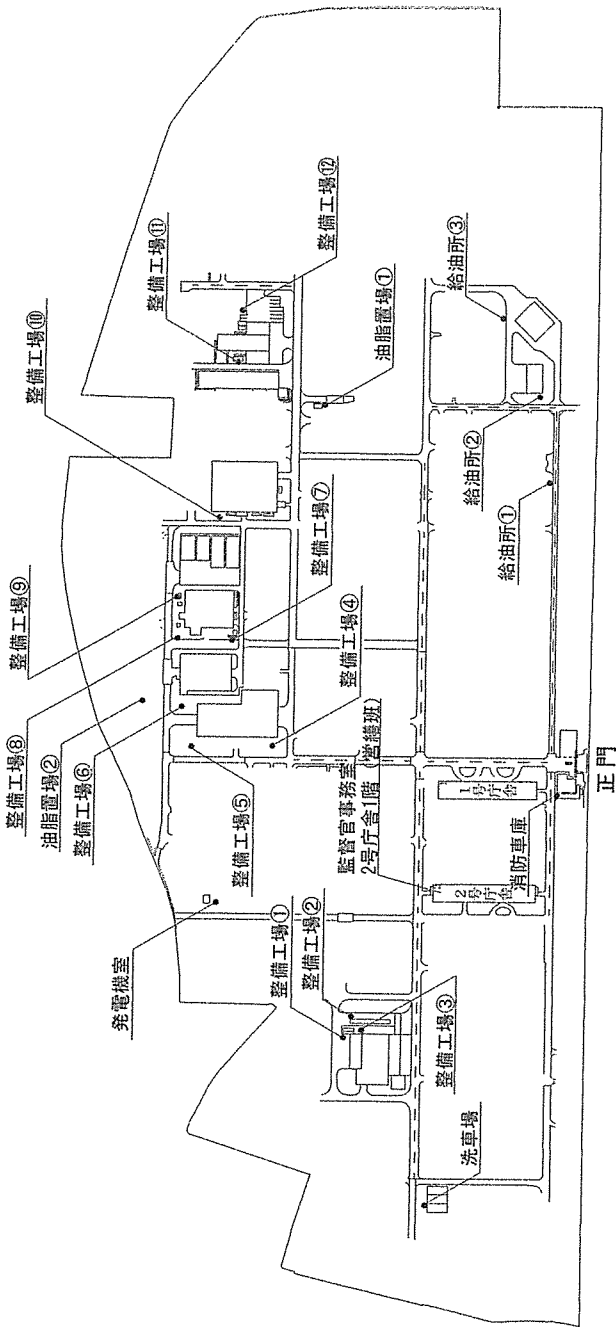
- (3) 作業内容、担任役務については下表による。

| 手順 | 作業内容                                | 作業担当役務        |
|----|-------------------------------------|---------------|
| 1  | 役務の場所にて、上部油分及び下部沈殿汚泥をバキューム車により汲み取る。 | ※ 油分離槽汚泥等汲取役務 |
| 2  | 油分離槽の中間水を汲み取り、一時保管する。               | 油分離槽清掃役務      |
| 3  | 高圧洗浄機、ブラシ等を用いて槽内の底面、壁面及び仕切り板を清掃する。  |               |
| 4  | 洗浄後の水を汲み取る。                         |               |
| 5  | 手順2で汲み取った水を槽内に戻す。                   | ※ 油分離槽汚泥等汲取役務 |
| 6  | 作業当日のうちに、汲取物を役務の場所から搬出する。           |               |
| 7  | 汲取物を処理場にて最終処分、もしくは処分受託者に委託する。       |               |
| ※  | 別契約の「油分離槽汚泥等汲取役務」業者が行うものである。        |               |

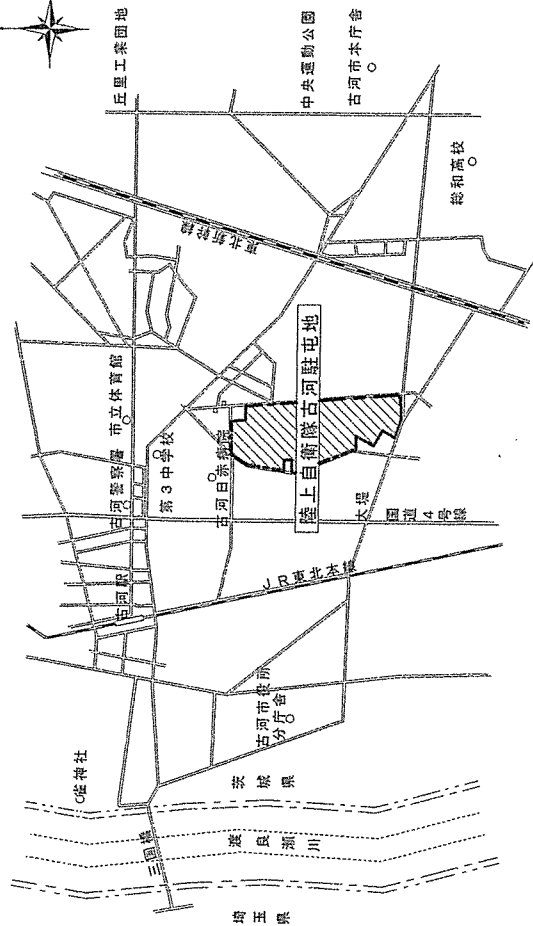
- (4) 役務において使用する資器材、ブラシ・洗浄・ウエス等消耗品は受注者にて準備すること。

- (5) その他の疑義が生じた場合は、その都度監督官及び契約担当官と調整の上で実施すること。

|                    |             |      |       |
|--------------------|-------------|------|-------|
| 役務件名               | 油分離槽清掃役務    | 図面番号 | 3 / 8 |
| 種 別                | 役務仕様書 (2/2) | 縮 尺  | -     |
| 陸上自衛隊 古河駐屯地業務隊 管理科 |             |      |       |

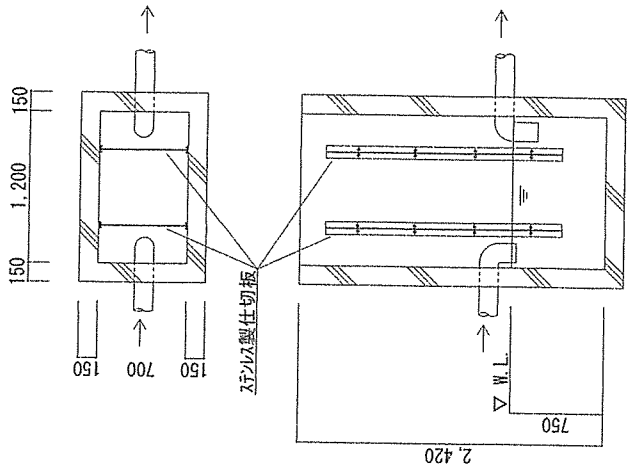


駐屯地配置図 S=1/Non

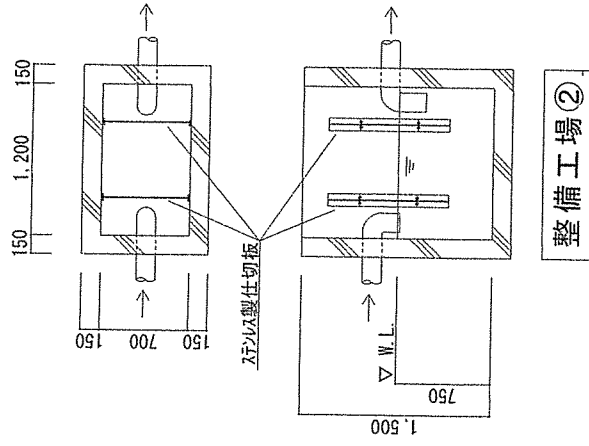


駐屯地案内図 S=1/Non

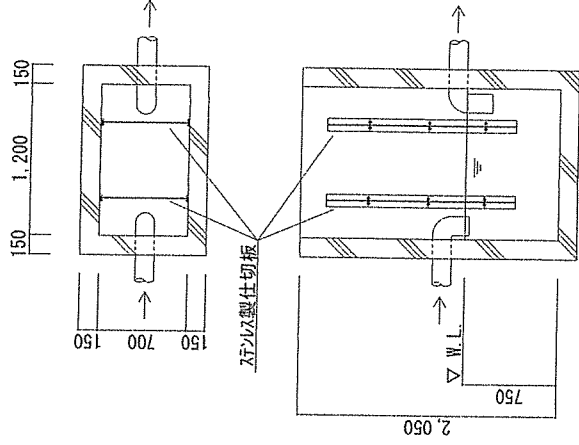
|                    |            |      |       |
|--------------------|------------|------|-------|
| 役務件名               | 油分離槽清掃役務   | 図面番号 | 4 / 8 |
| 種別                 | 駐屯地案内図・配置図 | 縮尺   | 図示    |
| 陸上自衛隊 古河駐屯地業務隊 管理科 |            |      |       |



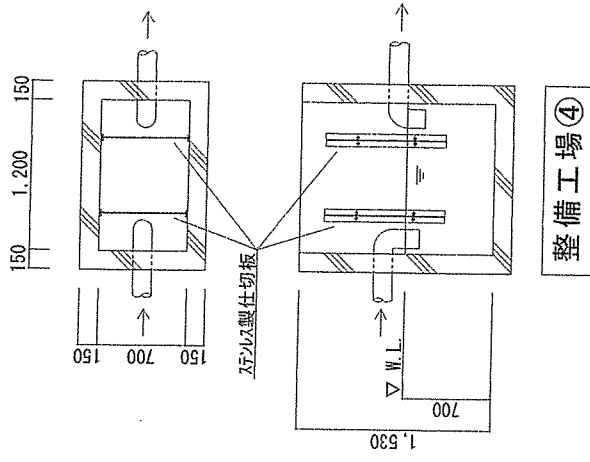
整備工場①



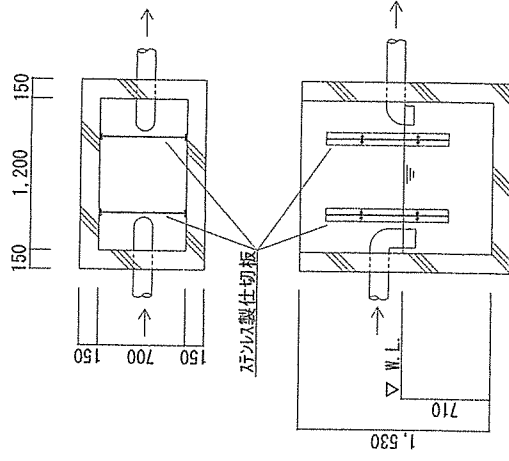
整備工場②



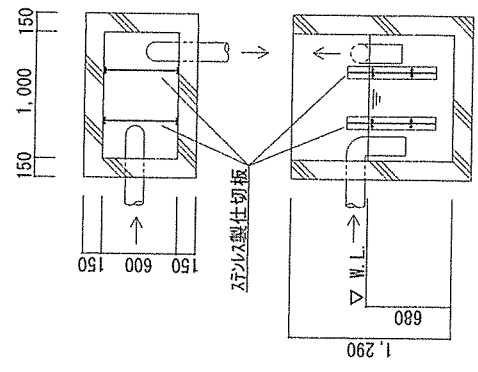
整備工場③



整備工場④

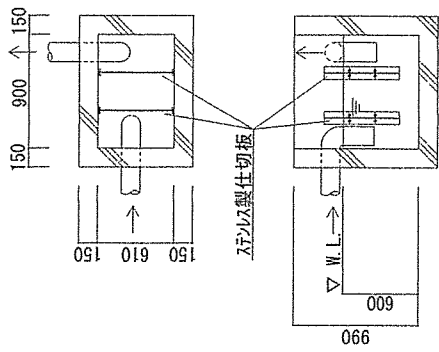


整備工場⑤

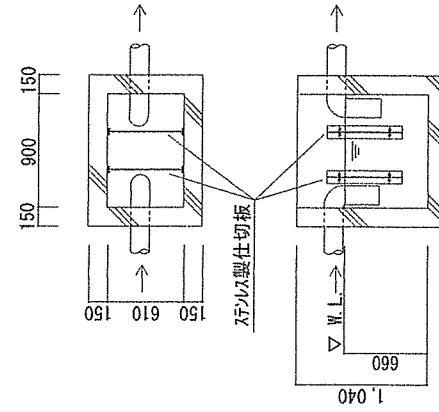


整備工場⑥

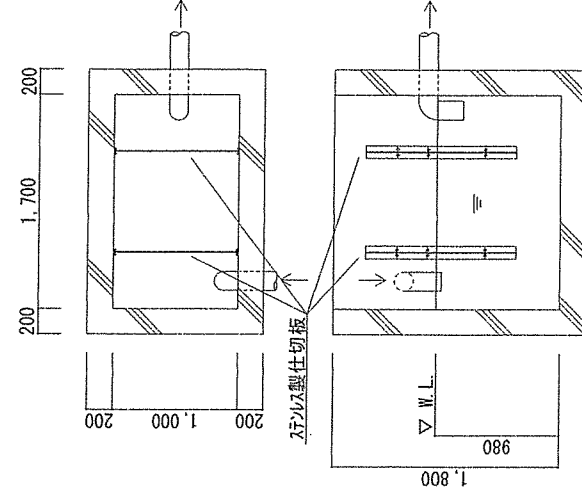
|                    |             |      |        |
|--------------------|-------------|------|--------|
| 役務件名               | 油分離槽清掃役務    | 図面番号 | 5 / 8  |
| 種別                 | 油分離槽平面図・断面図 | 縮尺   | 1 / 60 |
| 陸上自衛隊 古河駐屯地業務隊 管理科 |             |      |        |



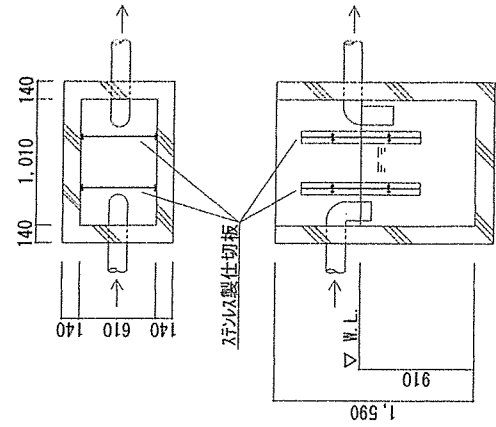
整備工場⑦



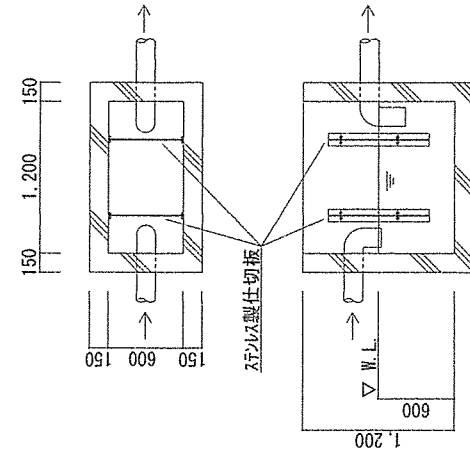
整備工場⑧



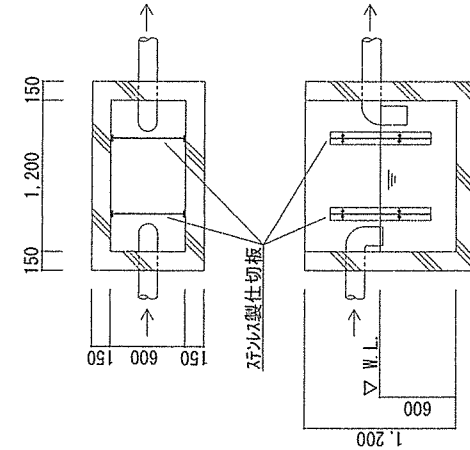
整備工場⑨



整備工場⑩

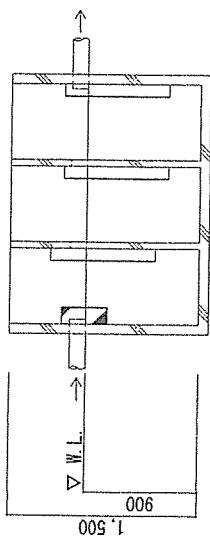
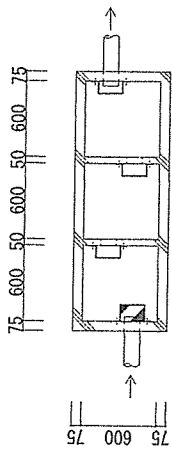


整備工場⑪⑫

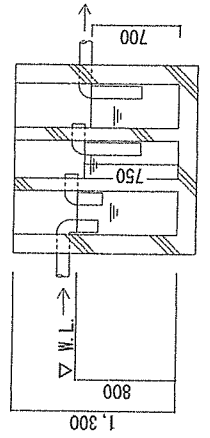
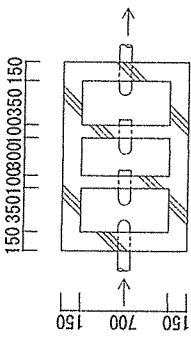


油脂置場①

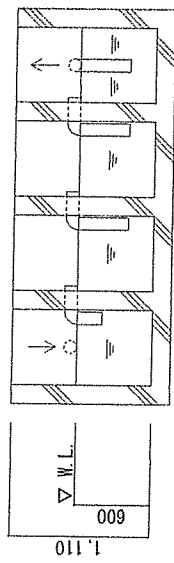
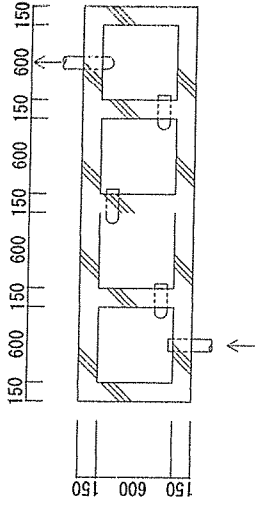
|                    |             |      |        |
|--------------------|-------------|------|--------|
| 役務件名               | 油分離槽清掃役務    | 図面番号 | 6 / 8  |
| 種別                 | 油分離槽平面図・断面図 | 縮尺   | 1 / 60 |
| 陸上自衛隊 古河駐屯地業務隊 管理科 |             |      |        |



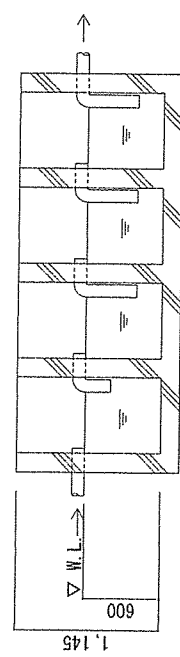
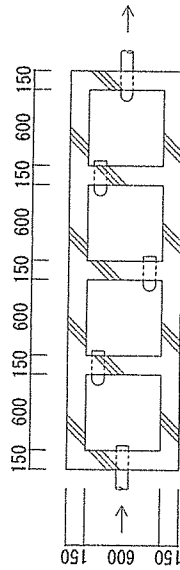
油脂置場②



給油所①



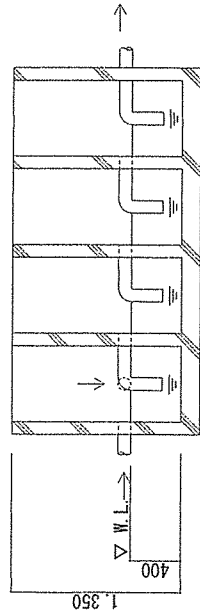
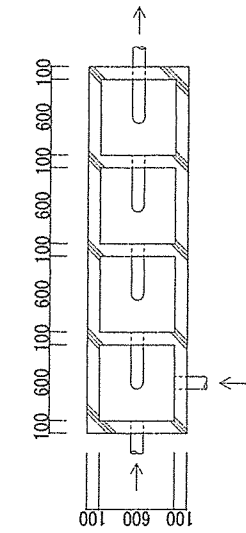
給油所②



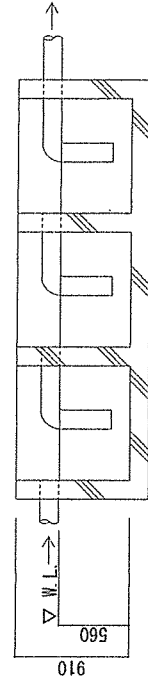
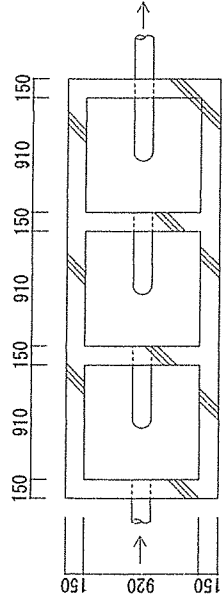
給油所③

|                    |             |      |        |
|--------------------|-------------|------|--------|
| 役務件名               | 油分離槽清掃役務    | 図面番号 | 7 / 8  |
| 種別                 | 油分離槽平面図・断面図 | 縮尺   | 1 / 60 |
| 陸上自衛隊 古河駐屯地業務隊 管理科 |             |      |        |

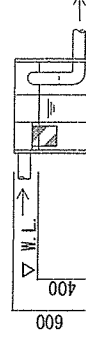
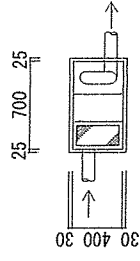




発電機室



洗車場



消防車庫

|                    |             |
|--------------------|-------------|
| 図面番号               | 8 / 8       |
| 縮尺                 | 1 / 60      |
| 役務件名               | 油分離槽清掃役務    |
| 種別                 | 油分離槽平面図・断面図 |
| 陸上自衛隊 古河駐屯地業務隊 管理科 |             |

No. \_\_\_\_\_

## 入 札 書

金額 円

(税抜き)

| 品 名           | 規 格        | 単 位  | 数 量 | 単 価    | 金 額 |
|---------------|------------|------|-----|--------|-----|
| 油分離槽清掃役務      | 仕様書のとおり    | 式    | 1   |        |     |
|               | 以下余白       |      |     |        |     |
|               |            |      |     |        |     |
|               |            |      |     |        |     |
|               |            |      |     |        |     |
| 履行場所          | 陸上自衛隊古河駐屯地 | 履行期限 |     | 5.3.31 |     |
| 入札(契約)<br>保証金 | 免 除        |      |     |        |     |

上記の公告又は通知に対して「入札及び契約心得」及び「標準契約書等」の契約条項等を承諾のうえ入札いたします。

また、当社（私（個人の場合）、当団体（団体の場合））は「入札及び契約心得」に示された暴力団排除に関する誓約事項について誓約します。

令和 4 年 10 月 7 日

分任契約担当官  
陸上自衛隊古河駐屯地  
第341会計隊長 中島 一讓 殿

住 所  
会 社 名  
代 表 者 名

入札書用内訳書

| 品名    | 規格   | 単位 | 数量 | 単価 | 金額 |
|-------|------|----|----|----|----|
| 整備工場① | 清掃費用 | 式  | 1  |    |    |
| 整備工場② | 清掃費用 | 式  | 1  |    |    |
| 整備工場③ | 清掃費用 | 式  | 1  |    |    |
| 整備工場④ | 清掃費用 | 式  | 1  |    |    |
| 整備工場⑤ | 清掃費用 | 式  | 1  |    |    |
| 整備工場⑥ | 清掃費用 | 式  | 1  |    |    |
| 整備工場⑦ | 清掃費用 | 式  | 1  |    |    |
| 整備工場⑧ | 清掃費用 | 式  | 1  |    |    |
| 整備工場⑨ | 清掃費用 | 式  | 1  |    |    |
| 整備工場⑩ | 清掃費用 | 式  | 1  |    |    |
| 整備工場⑪ | 清掃費用 | 式  | 1  |    |    |
| 整備工場⑫ | 清掃費用 | 式  | 1  |    |    |
| 油脂置場① | 清掃費用 | 式  | 1  |    |    |
| 油脂置場② | 清掃費用 | 式  | 1  |    |    |
| 給油所①  | 清掃費用 | 式  | 1  |    |    |
| 給油所②  | 清掃費用 | 式  | 1  |    |    |

## 入 札 書 用 内 訳 書

| 品 名      | 規 格  | 単 位 | 数 量 | 単 価 | 金 額 |
|----------|------|-----|-----|-----|-----|
| 給油所③     | 清掃費用 | 式   | 1   |     |     |
| 洗車場      | 清掃費用 | 式   | 1   |     |     |
| 発電機室     | 清掃費用 | 式   | 1   |     |     |
| 消防車庫     | 清掃費用 | 式   | 1   |     |     |
| 消耗品代     |      | 式   | 1   |     |     |
| 各種書類作成費用 |      | 式   | 1   |     |     |
| (その他)    |      |     |     |     |     |
|          |      |     |     |     |     |
|          |      |     |     |     |     |
|          |      |     |     |     |     |
|          |      |     |     |     |     |
|          |      |     |     |     |     |
|          |      |     |     |     |     |
|          |      |     |     |     |     |
|          |      |     |     |     |     |

- ・ 入札金額の内訳を記載してください。
- ・ こちらの様式を使わずに、オリジナルの様式でも結構です。

# 市価調査依頼書

業 者 各 位

〒306-0234  
茨城県古河市上辺見1195  
陸上自衛隊古河駐屯地 第341会計隊  
契約班 担当：契約係長 内藤

TEL.0280-32-4141 内線(382)  
FAX.0280-32-4141 内線(594)

記

いつもお世話になっております。

市価調査にご協力をお願いします。

令和4年10月6日(木) 13時00分まで に

お願いします(FAXでも大丈夫です)。



市価調査用内訳

| 品名    | 規格   | 単位 | 数量 | 単価 | 金額 |
|-------|------|----|----|----|----|
| 整備工場① | 清掃費用 | 式  | 1  |    |    |
| 整備工場② | 清掃費用 | 式  | 1  |    |    |
| 整備工場③ | 清掃費用 | 式  | 1  |    |    |
| 整備工場④ | 清掃費用 | 式  | 1  |    |    |
| 整備工場⑤ | 清掃費用 | 式  | 1  |    |    |
| 整備工場⑥ | 清掃費用 | 式  | 1  |    |    |
| 整備工場⑦ | 清掃費用 | 式  | 1  |    |    |
| 整備工場⑧ | 清掃費用 | 式  | 1  |    |    |
| 整備工場⑨ | 清掃費用 | 式  | 1  |    |    |
| 整備工場⑩ | 清掃費用 | 式  | 1  |    |    |
| 整備工場⑪ | 清掃費用 | 式  | 1  |    |    |
| 整備工場⑫ | 清掃費用 | 式  | 1  |    |    |
| 油脂置場① | 清掃費用 | 式  | 1  |    |    |
| 油脂置場② | 清掃費用 | 式  | 1  |    |    |
| 給油所①  | 清掃費用 | 式  | 1  |    |    |
| 給油所②  | 清掃費用 | 式  | 1  |    |    |

### 市価調査用内訳

| 品 名      | 規 格  | 単 位 | 数 量 | 単 価 | 金 額 |
|----------|------|-----|-----|-----|-----|
| 給油所③     | 清掃費用 | 式   | 1   |     |     |
| 洗車場      | 清掃費用 | 式   | 1   |     |     |
| 発電機室     | 清掃費用 | 式   | 1   |     |     |
| 消防車庫     | 清掃費用 | 式   | 1   |     |     |
| 消耗品代     |      | 式   | 1   |     |     |
| 各種書類作成費用 |      | 式   | 1   |     |     |
| (その他)    |      |     |     |     |     |
|          |      |     |     |     |     |
|          |      |     |     |     |     |
|          |      |     |     |     |     |
|          |      |     |     |     |     |
|          |      |     |     |     |     |
|          |      |     |     |     |     |
|          |      |     |     |     |     |
|          |      |     |     |     |     |

- ・市価調査金額の内訳を記載してください。
- ・こちらの様式を使わずに、オリジナルの様式でも結構です。