

仕 様 書

- 1 役 務 件 名 高架水槽等清掃役務
- 2 役 務 場 所 東京都立川市栄町1-2-10 陸上自衛隊東立川駐屯地
- 3 役 務 概 要 高架水槽、高置水槽、受水槽×2の清掃、保守点検
- 4 一 般 事 項
 - 4.1 総 則
 - 4.1.1 適用範囲
本役務は、本仕様書による他、国土交通省大臣官房官庁営繕部監修「建築保全業務共通仕様書」及び関係諸法規に基づき実施するものとする。
本仕様書に示す事項で、本役務の内容に該当無き事項については、適用除外とするものとする。
 - 4.1.2 疑義
図面と仕様書との内容に相違又は明示なき場合、疑義が生じた場合には、すべて契約担当官及び監督官と協議するとともに、その指示に従うものとする。
 - 4.1.3 軽微な変更
役務実施に際し、現場の納まり及び取り合わせ等の関係で位置又は工法を多少変えそれぞれによる数量を幾分増減する等の軽微な変更及び技術的に当然施工すべき事項が発生した場合は、監督官の指示に従い施工するものとする。
 - 4.1.4 消耗品等
本役務に必要な工具類及び消耗部品は請負業者の負担とするものとする。
 - 4.1.5 電気水道使用
役務に必要な電気・水道は、すべて官側負担において用意するものとする。
 - 4.2 現場管理
 - 4.2.1 安全管理
現場における火災予防、安全衛生並びに在来施設等の保護には、十分注意を払うものとし、一切の責任は請負業者が負うものとする。
材料及び土砂等の搬送計画並びに通行経路の選定その他車両の通行に関する事項について、監督官と十分調整のうえ、交通整理等の安全管理を行うものとする。
万一、災害及び事故が発生した場合には、速やかに監督官に報告するとともに、その指示に従うものとする。
 - 4.2.2 現場監督
現場代理人は請負業者により選定するものとする。
現場代理人または主任技術者は、施工監理技士もしくは本役務工種に適した同等の資格を有する者を指定するものとする。
作業期間中、現場代理人は作業現場に常駐し、上記安全管理を徹底すると共に、監督官の指示を確実に遂行できる状態を確保するものとする。
現場代理人は、現場作業員が作業現場以外の施設にみだりに立ち入らないよう、周知徹底させるとともに、駐屯地内で作業するに相応しい作業態度を教育徹底するものとする。

役務件名	高架水槽等清掃役務	図面番号	1 / 9
図面名	仕 様 書	縮 尺	—
東立川駐屯地業務隊管理科		令和4年9月	

4.2.3 養生・清掃

必要に応じ、既存施設部分等について適切な養生を行うとともに、完成に際しては、当該役務に関する部分の適切な後片づけ及び清掃を行うものとする。

4.3 材料検査

4.3.1 材料品質

役務に使用する材料は、設計図書に定める品質及び性能を有する新品とし、特記事項に製造元等の参考記載がある場合においては当該記載事項同等品以上とするものとする。

なお、特記なきものについては、JIS及びJAS規格品とするものとする。

材料の色、柄等については、監督官の指示によるものとし、使用材料等の見本は必要に応じ監督官に提出、承認を得るものとする。

4.3.2 材料検査

現場に搬入した材料は、その種別ごとに、品質、数量について監督官の検査を受けるものとする。ただし、工場組立等のためにあらかじめ監督官の承諾を受けた場合はこの限りではないものとする。

なお、搬入した材料は、役務に使用するまでの間に変質等なきよう、適切に保管するものとする。材料検査結果、並びに長期保管等による変質等により役務に使用することが適当でないとして監督官が判断したものについては、直ちに新品と交換し、再度検査を受けるものとする。

4.4 関係書類

4.4.1 提出書類

役務に関する申請及び提出書類は全て官側で示す規格様式により作成の上、A4ファイルに整理し、提出期限までに必要部数を添えて提出するものとする。

4.4.2 工程表

請負業者は契約完了後、速やかに工程表及び時程表を作成し、監督官と協議するものとする。その際、官側が示す作業日程を順守するために必要な人員及び器材等を確保するものとする。

4.4.3 役務写真

役務写真はカラーサービス版又は電子データとし、着手前・作業中・完成後・完成後隠蔽部・材料検収及び監督官の指示するものを整理したうえ、提出するものとする。

5 特記事項

5.1 清掃点検保守

5.1.1 設備諸元

本役務における清掃、保守点検対象設備は、下記のとおりとする。

種別	場所	構造	最大貯水量	数量
受水槽①	給水所	RC造	220m ³	1基
高架水槽	給水所	鉄骨造	75m ³	1基
受水槽②	10号館	FRP	42m ³	1基
高置水槽	10号館	FRP	10m ³	1基

役務件名	高架水槽等清掃役務	図面番号	2 / 9
図面名称	仕様書	縮尺	—
東立川駐屯地業務隊管理科		令和4年9月	

5.1.2 請負業者

本役務請負業者は貯水槽の清掃に関する知識及び作業に必要な技術を有し、且つ『建築物における衛生的環境の確保に関する法律』に定める建築物飲料水貯水槽清掃業の登録を行っている事業者とする。なお、作業実施前に登録証明書の写しを提出するものとする。

5.1.3 作業員

本役務における作業員は、健康状態が良好で、且つ6ヶ月以内に検便（赤痢、サルモネラ、腸チフス、パラチフス）を実施した検査結果を提出し、異常のないことを確認できるものとする。

5.1.4 作業工具等

作業に使用する機械、器具及び作業衣等は清掃専用のもとし、使用の都度消毒を実施する等作業の際には衛生的に行われるよう細心の注意を払うものとする。

5.1.5 作業順序等

受水槽は、槽内2槽のうち1槽ごとに清掃作業をし、注水開始した後、残り1槽の作業を実施するものとする。

0800までに給水所受水槽（片側1槽）は官側で水抜きを行い、それ以外の水槽の水抜きは請負業者が行うものとする。

5.1.6 清掃作業

清掃作業については以下のとおり実施するものとする。

- ① タンク内沈殿物及び浮遊物並びに壁面等に付着した物質の除去及び洗浄を行う。
- ② 洗浄に用いた水を水槽外へ完全に排水し、タンク周辺の清掃を行う。
- ③ スポンジ・タワシ等で槽内の水あか等の除去清掃を行う。
(汚れのひどい場合は貯水槽専用洗浄剤を使用し、確実に汚れを落とすこと)

5.1.7 保守点検

各水槽清掃前後において、「建築保全業務共通仕様書」4.5.1項に基づき保守点検を実施し作業完了後に報告書を作成し、提出するものとする。

不良箇所、老朽が著しい箇所等を発見した際は、報告書に記述するほか、補修等にかかる見積書を提出すること。

5.1.8 消毒作業

消毒作業については清掃、点検作業完了後に行うものとし、実施内容については以下のとおりとする。

- ① 消毒に用いる消毒薬は、濃度50～100mg/l程度の次亜塩素酸ナトリウム溶液又はこれと同等以上の消毒能力を有する塩素剤を使用し、水槽内消毒を2回以上行う。
- ② 水槽内の全壁面、床及び天井下面については、高圧洗浄機等を使用して消毒薬の噴霧による吹き付けを行い、その他の部分についてはブラシ等の使用による直接消毒を行う。
- ③ 消毒に用いた水を水槽外へ完全に排水する。
- ④ 消毒完了後、水槽内への人の立入を禁ずる措置を講じる。

5.1.9 槽内注水

注水は、2回目の消毒完了後30分以上経過した後行うものとする。

役務件名	高架水槽等清掃役務	図面番号	3 / 9
図面名称	仕様書	縮尺	—
東立川駐屯地業務隊管理科		令和4年9月	

5.1.10 水質検査

貯水槽等の水張り終了後、給水栓及び貯水槽内における水について残留塩素測定及び水質検査を実施するものとし、採水場所は、官側の指定する場所とする。

検査内容については以下のとおりとする。

- ① 残留塩素基準値：遊離残留塩素 (0.2mg/l) 以上
- ② 水質検査：味、臭気、色度 (5度以下)、濁度 (2度以下)
- ③ 水質検査 (9項目) は給水所からの末端から採水し、検査をする。
- ④ 採水日及び採水時間を監督官と調整するものとする

5.1.11 作業日程

官側が示す予備日を含め下記のとおりとする。

実施日	作業場所	作業内容	断水時間	予備日
4.11.26(土)	給水所	高架水槽 受水槽① 清掃、保守点検 マンホール塗装	0830 ~1400	4.12.3(土)
4.11.27(日)	10号館	高置水槽 受水槽② 清掃、保守点検	0830 ~1400	4.12.4(日)

作業開始時間については、0800以降とし、細部は監督官の指示によるものとする。

断水解除時間30分前には高架水槽及び高置水槽に揚水を行う。

通水後残留塩素及び水質検査基準に適合していることを確認する。

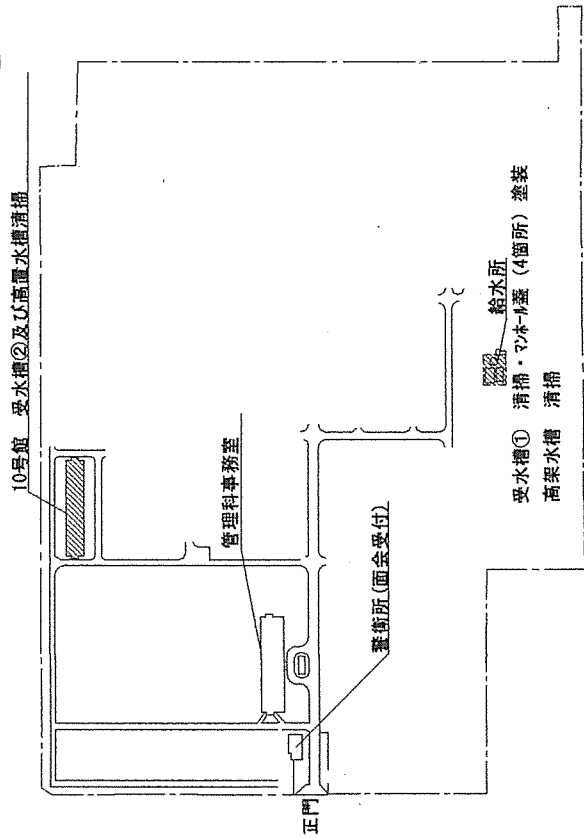
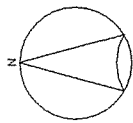
5.1.12 塗装作業

給水所受水槽の铸铁製マンホール蓋 (φ600) 4箇所及び監督官の指示する箇所について清掃等作業に合わせて塗装を実施するものとする。

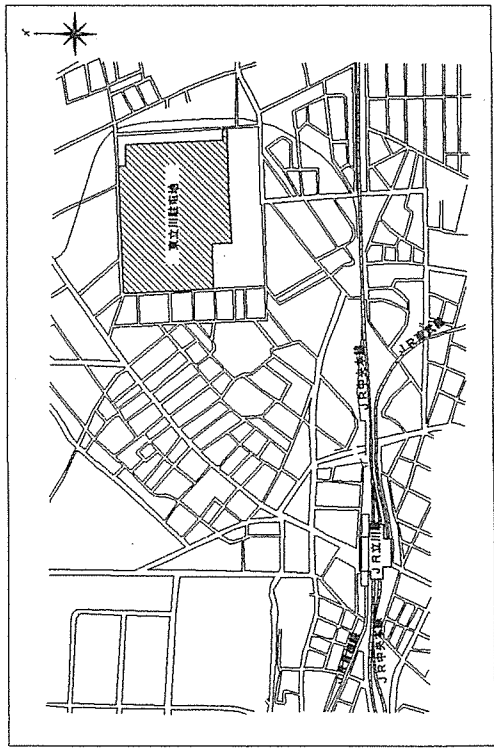
マンホール蓋4箇所の塗装に使用する塗料は2液形エポキシ樹脂系塗料 (日本水道協会 JW WA K-135) に規定するもので塗装色は黒とする。

塗装の際は、施工面の付着物、汚れ、油、劣化部分、錆 (鉄) の除去等下地処理を行った後に塗るものとする。

役務件名	高架水槽等清掃役務	図面番号	4 / 9
図面名称	仕様書	縮尺	—
東立川駐屯地業務隊管理科		令和4年9月	

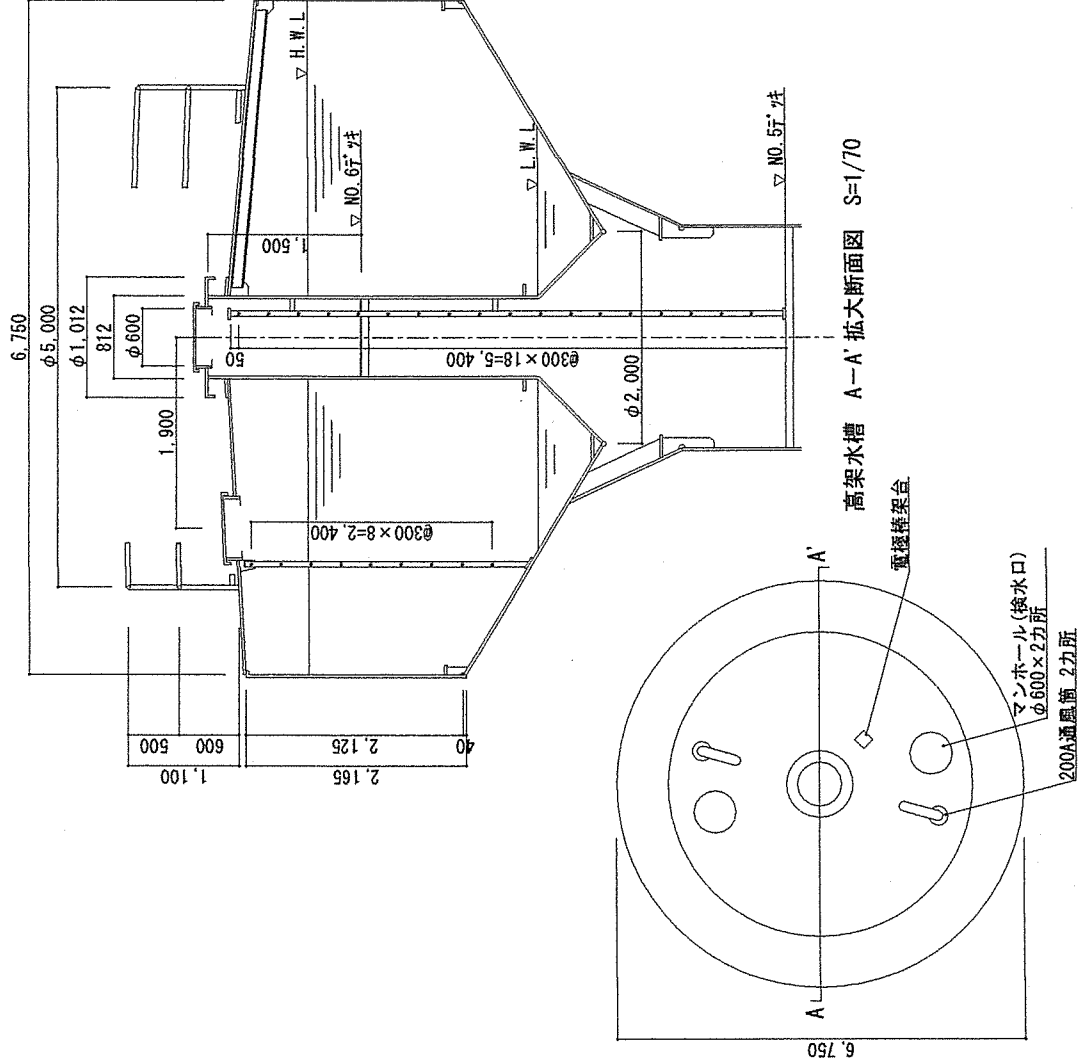
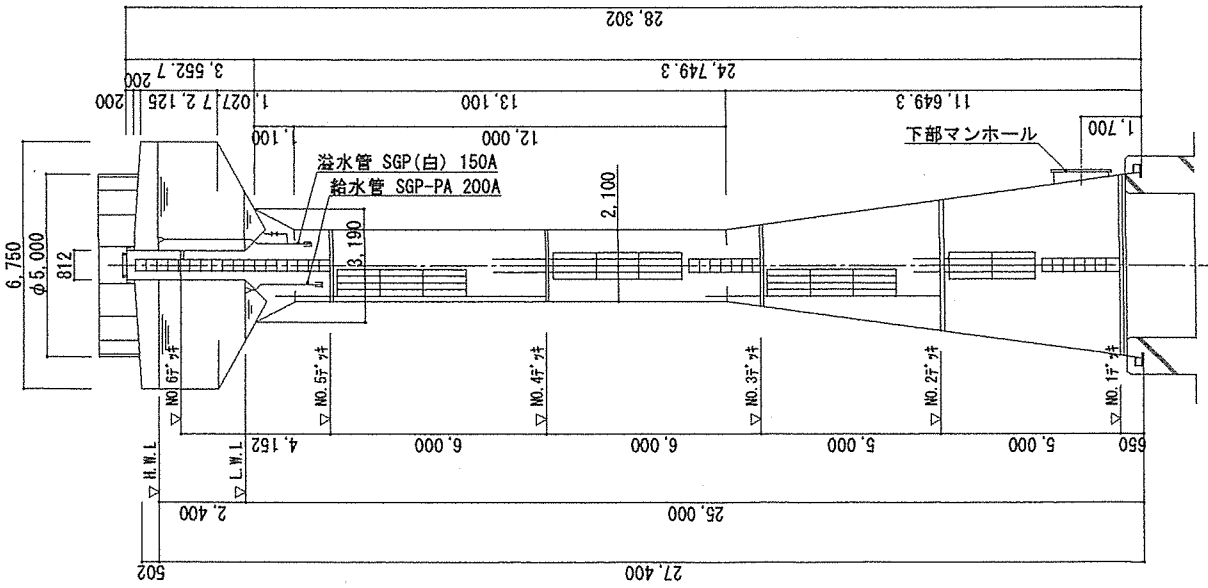


駐屯地配置図 S=1/6,000



駐屯地案内図 S=F

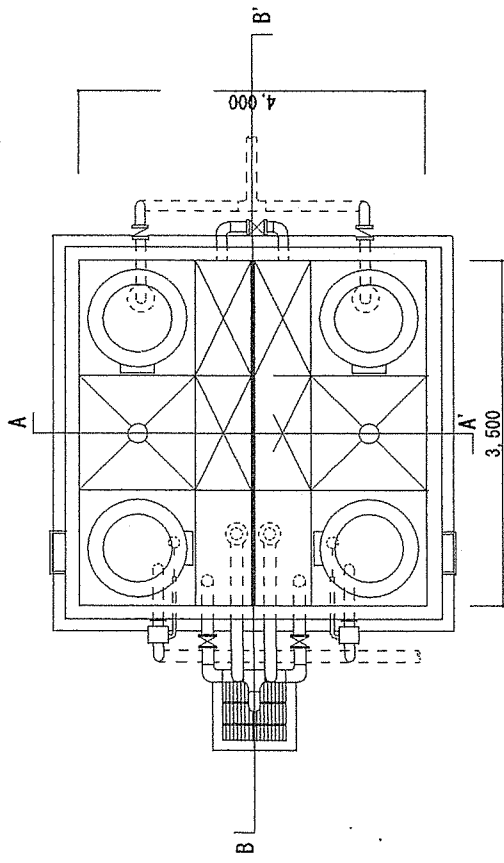
役務件名	高架水槽等清掃役務	縮尺	図示
種別	駐屯地案内図・配置図	図面番号	5/9
東立川駐屯地業務隊管理科		令和4年9月	



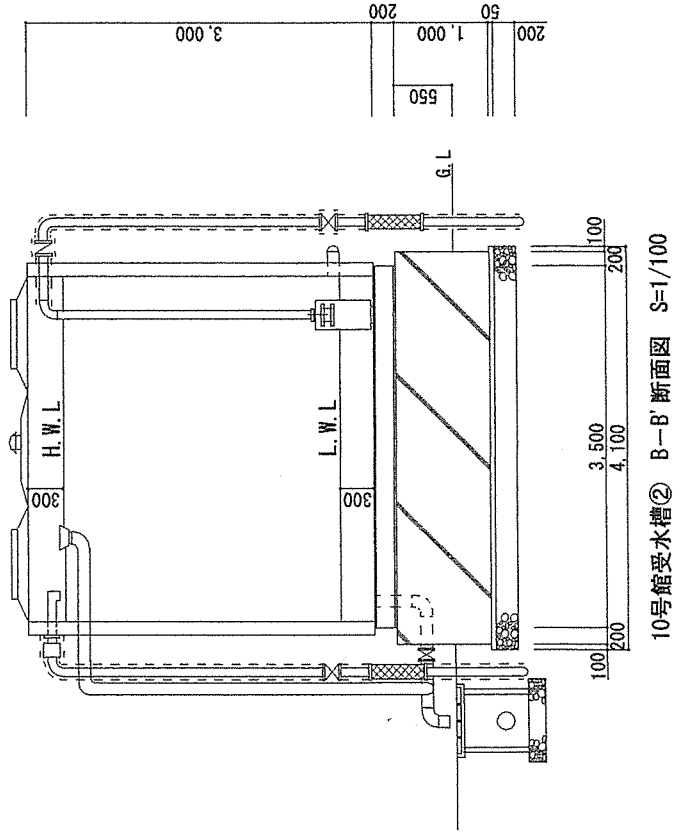
高架水槽 平面図 S=1/100

高架水槽 A-A' 拡大断面図 S=1/70

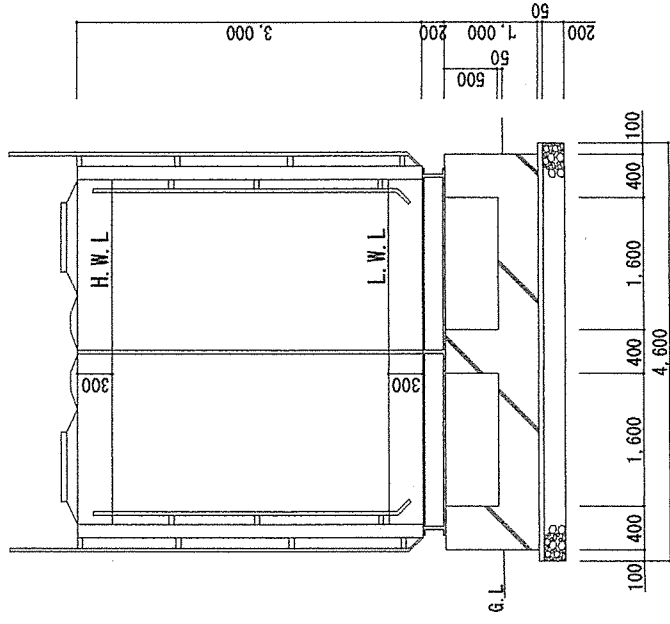
役務件名	高架水槽等清掃役務	縮尺	図示
種別	給水所高架水槽平面図・断面図	図面番号	7/9
東立川駐屯地業務隊管理科		令和4年9月	



10号館受水槽② 平面図 S=1/100

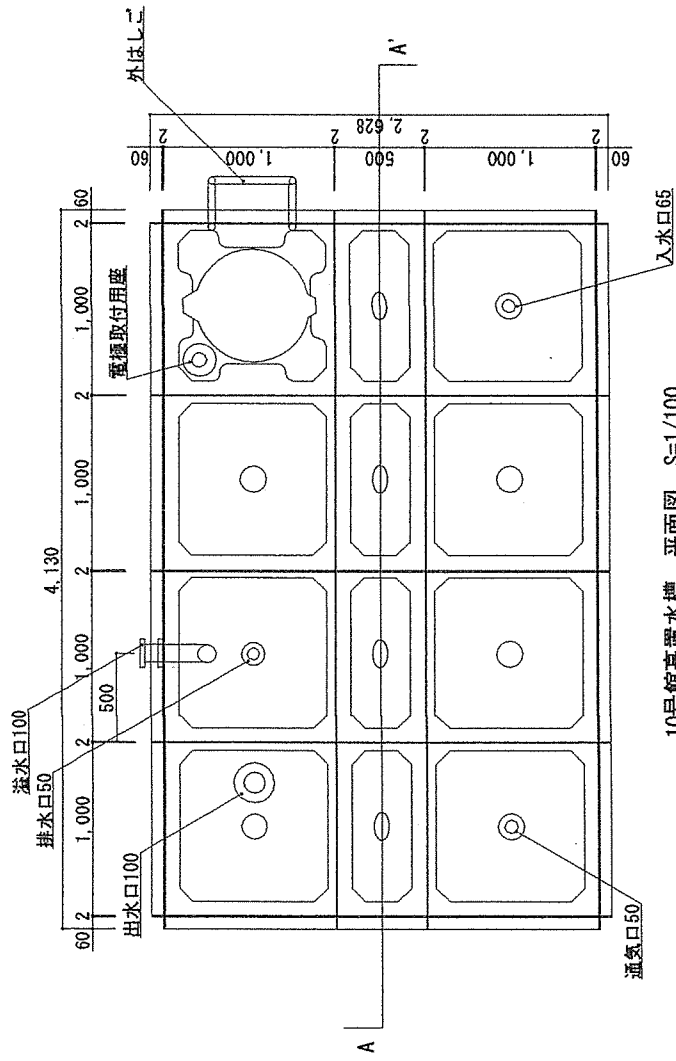


10号館受水槽② B-B' 断面図 S=1/100

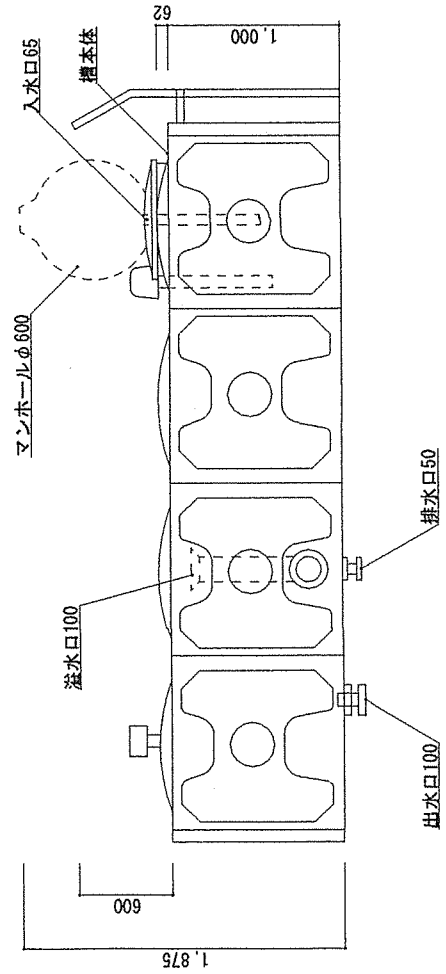


10号館受水槽② A-A' 断面図 S=1/100

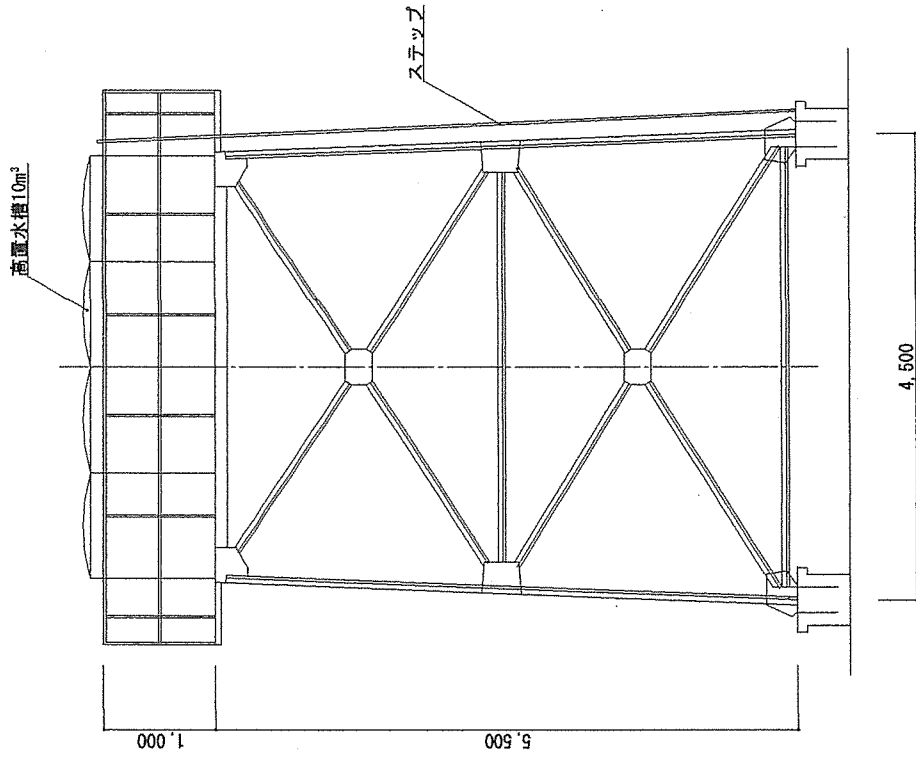
役務件名	高架水槽等清掃役務	縮尺	図示
種別	10号館受水槽②平面図・断面図	図面番号	8/9
東立川駐屯地業務隊管理科		令和4年9月	



10号館高置水槽 平面図 S=1/100



10号館高置水槽 立面図 S=1/100



10号館高置水槽 架台立面図 S=1/100

役務件名	高架水槽等清掃役務	縮尺	図示
種別	10号館高置水槽平面図・立面図	図面番号	9 / 9
東立川駐屯地業務隊管理科		令和4年9月	