

仕様書番号：第 46 号
作成年月日：令和4年9月13日

地下タンク等漏洩点検役務

相馬原駐屯地業務隊

管理科長	営繕班長	環保専門官	企画係長	管財係	作成

特記仕様書

- 1 役務件名 地下タンク等漏洩点検役務
- 2 役務場所 群馬県北群馬郡榛東村新井1017-2 陸上自衛隊相馬原駐屯地（飛行場）
群馬県高崎市箕郷町松之沢 陸上自衛隊相馬原演習場
- 3 役務概要 地下タンク・埋設配管漏洩点検 3基
- 4 点検設備概要

番号	場 所	燃 種	容 量	基数	備 考
1	301号建物	重油 1-2	60KL	1	埋設配管 鋼製一重殻 H13設置
2	307号建物	軽油	15KL	1	埋設配管 鋼製一重殻 H13設置
3	46号建物	灯油	30KL	1	埋設配管 鋼製一重殻 H14設置

5 一般事項

- (1) 本役務は本特記仕様書による他、下記仕様書及び関係諸規則によるものとする。
国土交通省大臣官房官庁営繕部監修「建築保全業務共通仕様書」
- (2) 本特記仕様書及び図面に疑義が生じた場合には、監督官と協議を行いその指示に従うものとする。
- (3) 請負業者は現場代理人等を指定し、関係法令に基づき現場の管理を行い防災に努めること。また、危険性のある場所には危険表示等の処置を行うものとする。
- (4) 役務写真は、着工前、完成及び施工後隠蔽となる箇所、また、主要な段階状況、使用材料その他監督官の指示するものをサービス版サイズで整理し、1部を提出するものとする。

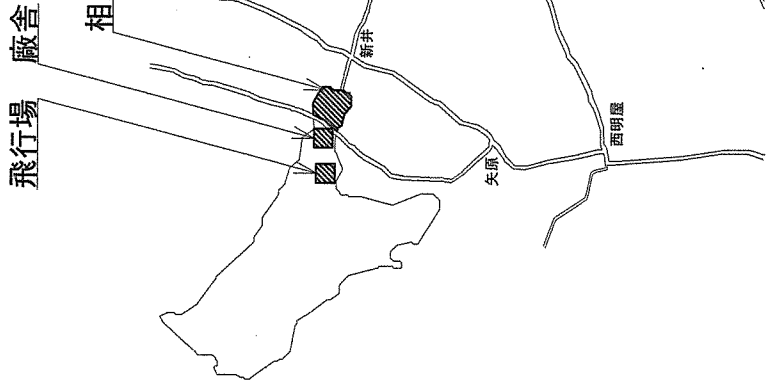
6 特記事項

- (1) 本役務の実施者は、点検に必要な知識、技能及び資格を有すものとする。
- (2) 地下タンク等漏洩点検は、気相部及び液相部の試験を行うものとする。
- (3) 地下タンク等漏洩点検の気相部は、微加圧法による試験方法を基準とする。
- (4) 地下タンク等漏洩点検の液相部は、ペアリークテストによる試験方法を基準とする。
- (5) 地下タンク等漏洩点検の結果は、「地下タンク等定期点検実施結果報告書」を2部提出するものとする。
- (6) 点検日時については監督官と調整を行うものとする。

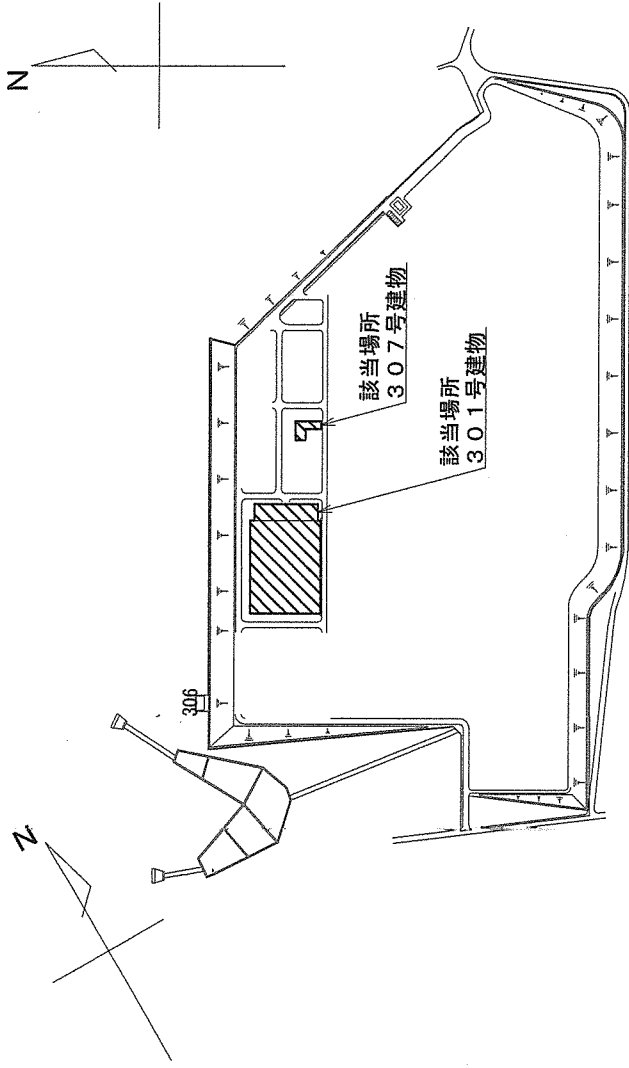
件 名	地下タンク等漏洩点検役務	図面番号	1 / 3
種 別	特記仕様書	縮 尺	
作成部隊	陸上自衛隊 相馬原駐屯地業務隊管理科		

飛行場

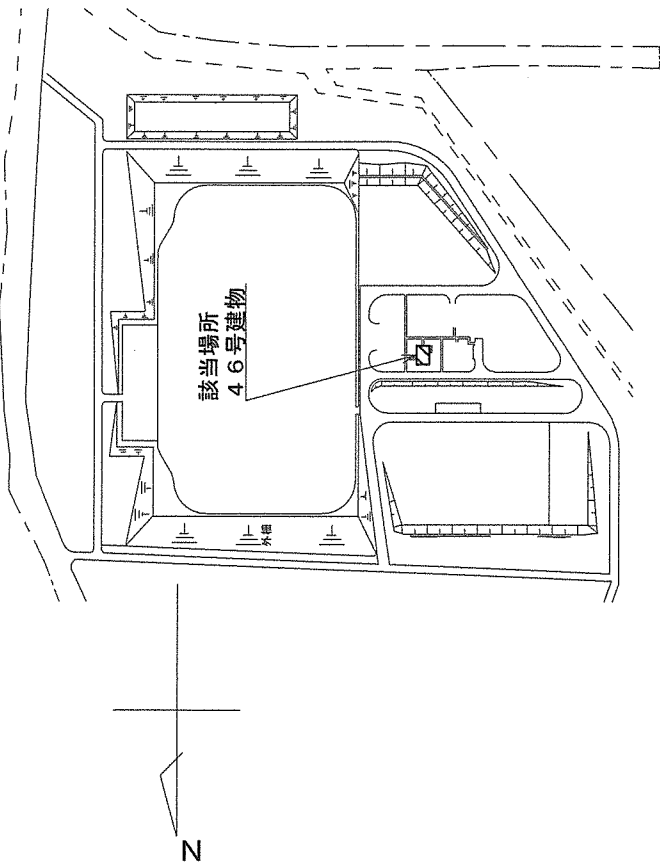
相馬原駐屯地



案内図 S=1:Non



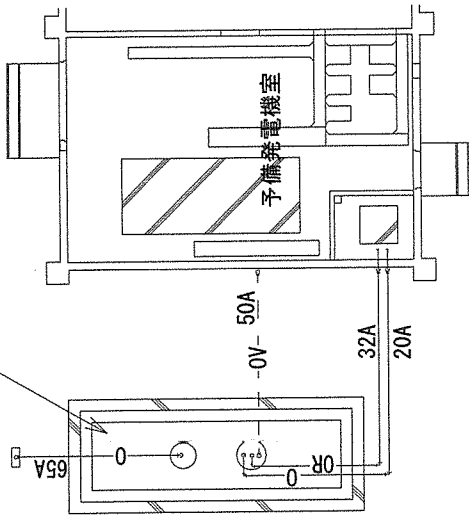
飛行場配置図 S=1:Non



廠舎配置図 S=1:Non

件名	地下タンク等漏洩点検役務	図面番号	2 / 3
種別	案内図・飛行場配置図	縮尺	図示
作成部隊	陸上自衛隊 相馬原駐屯地業務隊管理科		

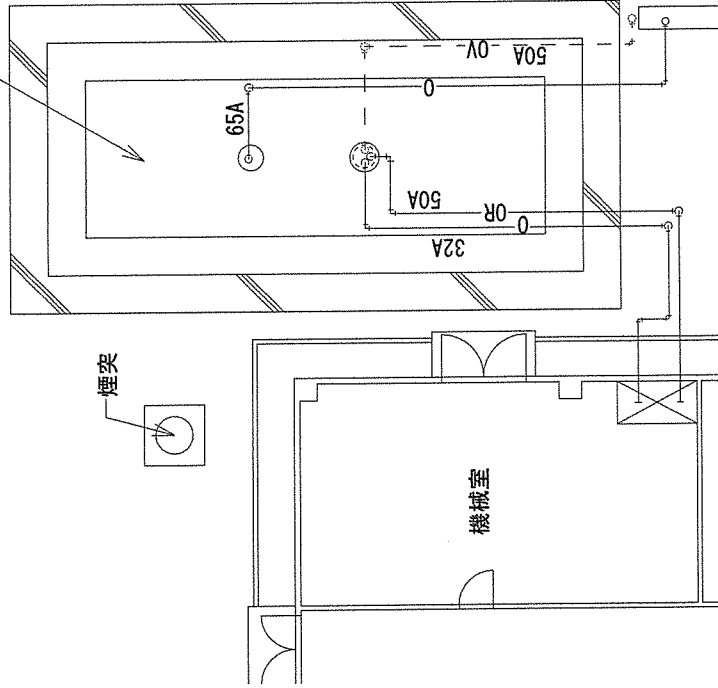
地下タンク 15KL



307号建物 平面図 S=1:Non

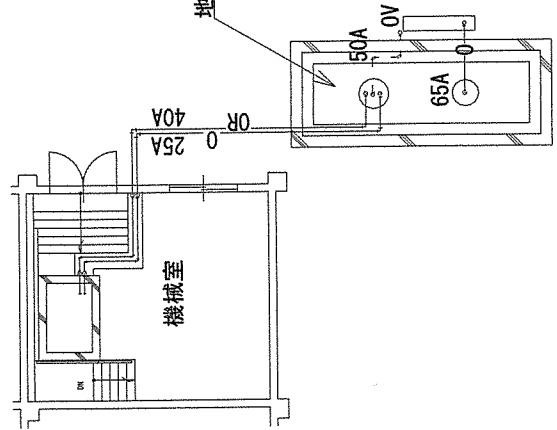
煙突

地下タンク 60KL



301号建物 平面図 S=1:Non

地下タンク 30KL



46号建物 平面図 S=1:Non

件名	地下タンク等漏洩点検業務	図面番号	3 / 3
種別	平面図	縮尺	図示
作成部隊	陸上自衛隊 相馬原駐屯地業務隊管理科		