

33号建物揚水管補修工事

件名	33号建物揚水管補修工事		
図面名称	表紙		
仕様書番号	38	図面番号	1 / 3
作成年月日	4.9.12	縮尺	-
部隊名	陸上自衛隊大宮駐屯地業務隊		

仕 様 書

1 件 名：33号建物揚水管補修工事

2 実施場所：埼玉県さいたま市北区日進町1-40-7 陸上自衛隊大宮駐屯地

3 概 要

・配管工事

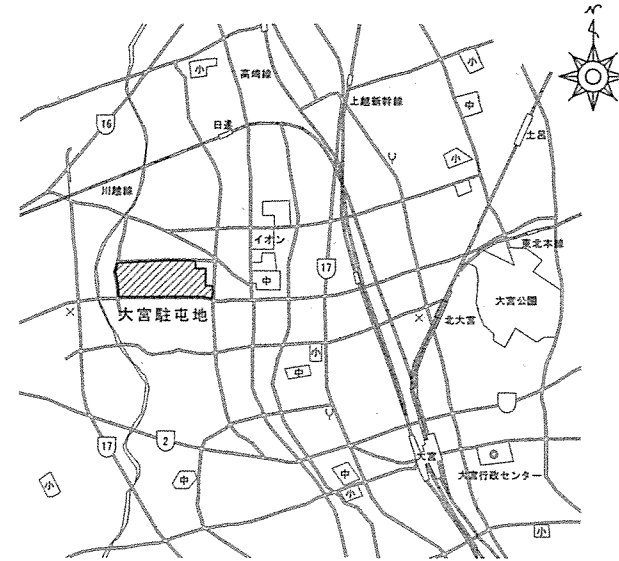
1 給水配管工事

4 一般共通事項

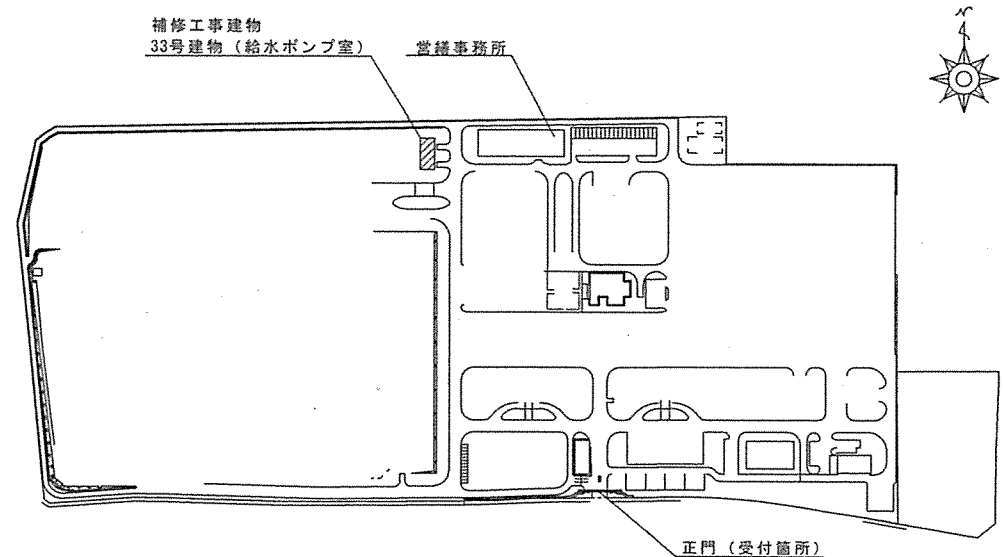
- (1) 本工事は、本仕様書による他、次の規定及び関係諸規定に基づき実施する。
国土交通省大臣官房官庁営繕部監修「公共建築工事標準仕様書(機械設備工事編 平成31年度版)」
国土交通省大臣官房官庁営繕部監修「公共建築改修工事標準仕様書(機械設備工事編 平成31年度版)」
- (2) 本仕様書・図面に記載なき事項については監督官と調整し、当然実施すべき事項は請負業者の負担において実施すること。また、作業上軽微なもので当然必要と判断される事項についても同様とする。
- (3) 請負業者は契約後速やかに工事日を監督官と調整すること。また、工程表等を提出して監督官の承認を受けること。
- (4) 請負業者は現場代理人及び主任技術者を指名し、関係法令及び諸規定に基づき工程管理・品質管理及び作業に従事する者の技術上の指導監督を行うこと。
- (5) 本工事により発生した発生材(鉄屑類)は、指定の発生材調書と共に監督官の指示する場所へ集積するものとし、鉄屑以外の発生材は監督官の指定する場所へ集積すること。
- (6) 本工事に使用する材料は仮設材を除いて全て新品とし、JIS規格品等の適用品とする。また、監督官の検査を受けて承認されたものを使用すること。
- (7) 工事実施中の安全確保には十分に留意して現場管理を行うとともに、火災等の災害及び事故に注意すること。また必要に応じて養生等の処置を行うこと。
- (8) 本工事に伴う駐屯地及び各建物への立ち入り、その他制限事項は当駐屯地の諸規則に従うこととし、その都度監督官から指示する。
- (9) 隊員若しくは部外者等に損害を与えた場合、又は施設等を破損した場合で、その原因が本工事に関わると認められた場合、請負業者が補償及び賠償の責を負うものとする。
- (10) 本工事に必要な電気及び水道については、請負業者の負担とする。やむを得ず駐屯地内の施設を使用する場合は有償とし、請負業者の負担において仮設メーター等を設置すること。使用料金支払い方法については監督官から指示する。
- (11) 本工事に関係する申請及び提出書類等は、監督官から指示された様式により作成及び提出すること。
- (12) 本工事の写真はカラーとし、作業状況を撮影してアルバム(A4版)に整理する。また、デジタルカメラも使用できるものとし、大きさはサービス版相当とする。提出部数は1部とし、着工前・施工中・施工後・施工後隠ぺいとなる箇所・材料搬入・その他主要な工程の実施状況及び監督官の指示する箇所の写真を撮影すること。
- (13) 本工事の完了に際しては、当該工事に関連する箇所の清掃及び後片付けを実施すること。
- (14) 本工事の完了した際、監督官に完了届を提出して検査官の検査を受けるものとする。
- (15) その他疑義が生じた場合は、監督官と調整のうえ実施すること。

5 特記事項

- (1) フレキ配管及び梁台(アンカー)の交換を実施するものとし、補修箇所は図面番号3/3を標準とする。施工にあたっては事前に承認図を作成し監督官の承認を受けること。
- (2) 施工については、配管工事について熟知した者が行うこと。
- (3) 交換終了後、漏水がないか確認を実施する。異常がある場合は早急に原因追及及び復旧を実施すること。
- (4) 補修作業については契約後速やかに実施し、細部については監督官と調整を行うこと。

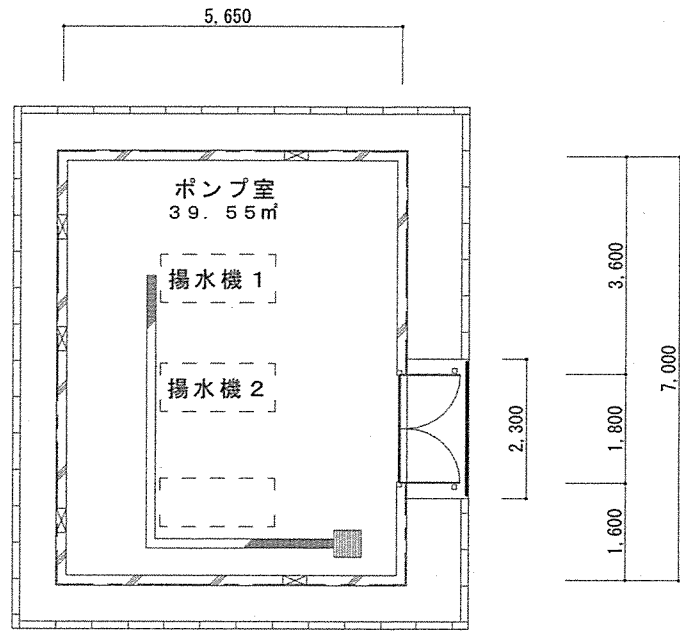


駐屯地案内図 S=1:X



駐屯地配置図 S=1:X

件 名	33号建物揚水管補修工事		
図面名称	仕様書・案内図・配置図		
仕様書番号	38	図面番号	2/3
作成年月日	4.9.12	縮 尺	-
作成部隊名	陸上自衛隊大宮駐屯地業務隊		



33号建物平面図 1:100

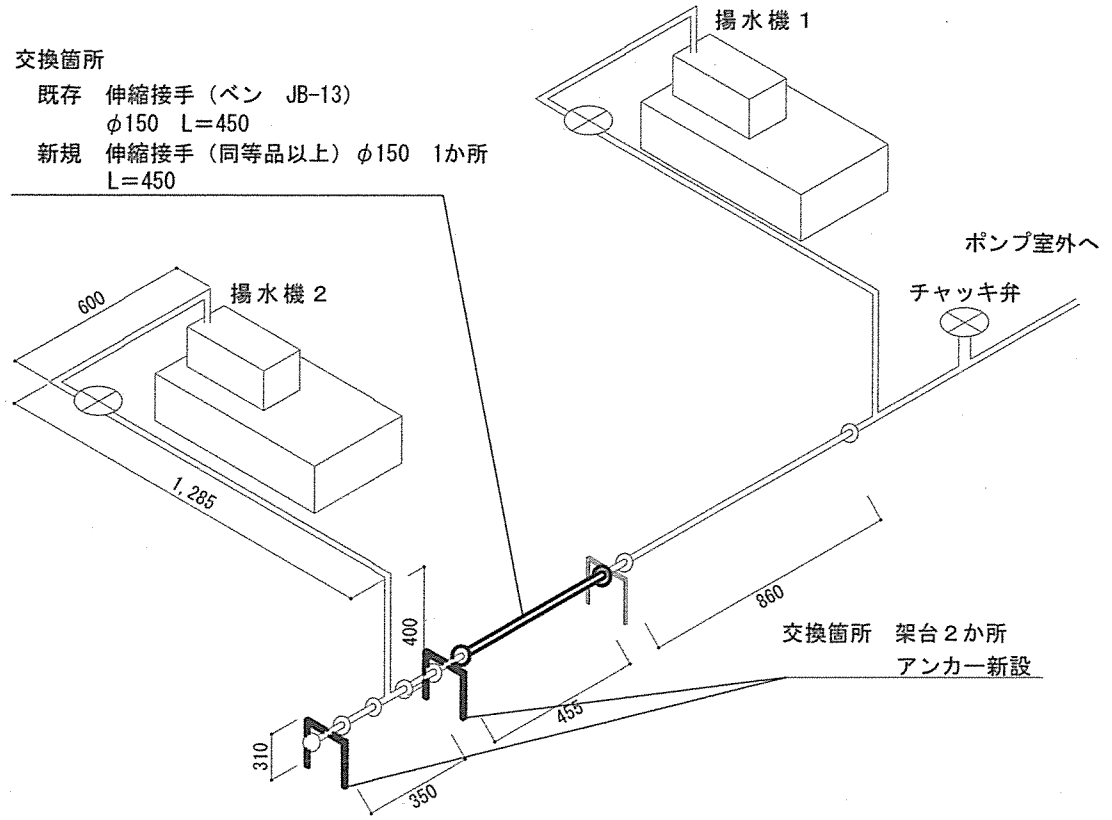
揚水ポンプ規格

メーカー	日立	タービンポンプ規格	型式	TN-1255x2s-M18.5
出力	18.5kw		品番	T3018695
			口径	125mm
			回転速度	1500min-1
			吐き出し量	1.16m ³ /min
			全揚	48m

交換箇所

既存 伸縮接手 (ベン JB-13)
φ150 L=450

新規 伸縮接手 (同等品以上) φ150 1か所
L=450



配管系統図 1:25

件名	33号建物揚水管補修工事		
図面名称	平面図		
仕様書番号	38	図面番号	3/3
作成年月日	4.9.12	縮尺	図示
作成部隊名	陸上自衛隊大宮駐屯地業務隊		