

表紙含：(11枚)
仕様書番号：E7-22号
作成年月日：令和7年7月2日
作成部隊名：関東補給処用賀支処
総務部管理課

燃料地下タンク清掃漏洩点検役務 仕様書

保存期間：5年（13.3.31まで保存）

件名	燃料地下タンク清掃漏洩点検役務	図面番号	1 / 11
図面名称	表紙	縮尺	

仕 様 書

- 1 件 名 燃料地下タンク清掃漏洩点検役務
- 2 場 所 東京都世田谷区上用賀1丁目20番1号 陸上自衛隊用賀駐屯地
- 3 工 期 契約日～R 8. 3. 31(火) (実施日 11月上旬～中旬を基準)
- 4 役務内容 ボイラー用1号燃料地下タンク(25KLタンク)内部清掃及びタンク等漏洩点検等、並びにボイラー用2号燃料地下タンク(15KLタンク)用埋設管漏洩点検

共 通 仕 様 書

1 一般事項

(1) 本仕様書に記載してある事項のほか、一般財団法人建築保全センター編集・発行「建築保全業務共通仕様書(最新版)」及び官側の指示による。

(2) 適 用

ア 本仕様書は、陸上自衛隊用賀駐屯地において実施する。点検保守等に関する業務に適用する。

イ 本仕様書に規定する事項は、別の定めがある場合を除き、受注者の責任において履行すべきものとする。

(3) 用語の定義

ア 現場代理人とは、本仕様書に規定する受注者側の業務責任者をいう。また、業務を総合的に把握し、業務を円滑に実施するために官側との連絡調整を行う者をいう。

イ 完了検査とは、本仕様書に規定するすべての業務の完了の確認、または毎月の支払いの請求に関わる業務の終了の確認をするために官側が指定した検査官が行う検査をいう。

ウ 点検とは、建築物等の部分について、損傷、変形、腐食、異臭その他の異常の有無を調査することをいい、保守またはその他の措置が必要か否かの判断を行うことをいう。

エ 法定点検とは、建築物の保全の関係法令に基づき実施することが規定されている点検をいう。

オ 保守とは、点検の結果に基づき建築物等の機能の回復または危険の防止のために行う消耗部品の取替え、注油、塗装その他含むこれらに類する軽微な作業をいう。

件 名	燃料地下タンク清掃漏洩点検役務	図面番号	2 / 1 1
図面名称	共 通 仕 様 書	縮 尺	

カ 清掃とは、汚れを除去すること及び汚れを予防することにより仕上げ材を保護し、快適な環境を保つための作業をいう。

(4) 受注者の負担の範囲

ア 業務の実施に必要な施設の電気、ガス、水道等の使用に係る費用は、受注者の負担とする。ただし、点検保守対象設備の試運転及び清掃業務に関する必要最小限の電気、ガス水道等の使用を除く。

イ 点検に必要な工具、計測機器等の器材は、設備機器に付属して設置されているものを除き、受注者の負担とする。

ウ 保守に必要な消耗部品、材料、油脂等は、受注者の負担とする。ただし、支給材料を除く。

エ 清掃に必要な資機材は、受注者の負担とする。

(5) 疑義に対する協議等

本仕様書に定められた内容に疑義が生じた場合は、官側と協議し、その指示に従い実施する。

(6) 報告書の書式等

報告書の書式は、別に定めがある場合を除き、事前に監督官の承諾を得る。

(7) 関係法令等の遵守

業務の実施にあたり、駐屯地の規定を遵守するとともに適用を受ける関係法令等を遵守し、業務の円滑な遂行を図る。

(8) 業務計画書

業務の実施に先立ち、実施体制、全体工程、業務担当者が有する資格等、必要な事項を総合的にまとめた業務計画書を作成し、監督官の承諾を受ける。ただし、軽微な業務の場合において監督官の承諾を得た場合は、この限りではない。

(9) 業務担当者

ア 受注者は、現場代理人を定め、官側に届け出る。また、現場代理人を変更する場合も同様とする。

イ 現場代理人は、業務担当者以上の経験、知識及び技能を有する者とする。なお、現場代理人は、業務担当者を兼ねることができる。

ウ 業務担当者は、その作業等の内容に応じ、必要な知識及び技能を有するものとする。

エ 法令等により作業等を行う者の資格が定められている場合は、当該資格を有する者が作業等を行う。

オ 官側は、業務担当者の業務不履行、著しく不適格と明らかに認められる者があった場合には、その理由を明示し、必要な措置を求めることができる。その場合、受注者は、業務に支障をきたさないように必要な措置を行わなければならない。

件名	燃料地下タンク清掃漏洩点検役務	図面番号	3 / 1 1
図面名称	共通仕様書	縮尺	

- (10) 業務条件
業務を行う時間は、原則として平日08時15分から17時00分までとする。なお、業務日時を変更する場合は、事前に監督官の承諾をうけること。
- (11) 安全管理
ア 業務の実施にあたっては、常に整理整頓を行い、危険な場所には必要な安全措置を講じ事故防止に努める。
イ 受注者側の不注意により建物等を損傷させた場合は、受注者の責任において原状に復旧すること。
- (12) 保全の措置
許可を受けていない場所への立入は、厳禁とする。ただし、業務に際して立入りの必要が生じた場合は、官側と調整し所定の手続きをすること。
- (13) 関連業務との調整
本業務とは、契約外で関連及び調整を生じる業務が発生した場合については、官側と協議しその指示に従うこと。
- (14) 点検の範囲
ア 定期点検及び臨時点検の対象部分、数量等は、特記による。
イ 特記した対象部分については、本仕様書に示す点検を実施し、その結果を報告する。なお、特記した対象部分以外であっても、異常を発見した場合には、監督官に報告する。
ウ 特記した対象部分に、本仕様書の点検項目又は点検内容の対象となる部分がない場合は、当該点検項目または点検内容に係る点検を実施することを要さない。
エ 点検周期は、特記による。
- (15) 保守の範囲
点検の結果に応じ、実施する保守の範囲は、次のとおりとする。
ア 汚れ、詰まり、付着等がある部品または点検部の清掃
イ 取付け不良、作動不良、ずれがある場合の調整
ウ ボルト、ねじ等で緩みがある場合の増締め
エ 次に示す消耗部品の交換または補充
 (ア) 潤滑油、グリス、充填油等
 (イ) ランプ類、ヒューズ類
 (ウ) パッキン、ガスケット、Oリング類
 (エ) 精製水
オ 接触部分、回転部分等への注油
カ 軽微な損傷がある部分の補修

件名	燃料地下タンク清掃漏洩点検役務	図面番号	4 / 1 1
図面名称	共通仕様書	縮尺	

- キ 塗装（タッチペイント）
- ク その他特記で定めた事項

(16) 点検及び保守等の実施

- ア 本仕様書に定めるところにより点検を適正に行い、必要に応じて、保守その他の措置を講ずる。
- イ 点検を行う場合には、あらかじめ監督官から劣化及び故障状況を聴取し、点検の参考とする。
- ウ 点検は、原則として目視、触接または軽打等により行う。
- エ 測定を行う点検は、定められた測定機器または当該事項専用の測定機器を使用する。
- オ 異常を発見した場合には、同様な異常の発生が予想される箇所の点検を行う。

(17) 支給材料

保守に用いる消耗品、付属品等は、特記がある場合を除き、支給材料とする。

- ア ランプ類
- イ ヒューズ類
- ウ 発電機・原動機用の潤滑油及び燃料

(18) 応急措置等

- ア 点検の結果、対象部分に脱落、落下または転倒のおそれがある場合、また、継続使用することにより著しい損傷または関連する部材・機器等に影響を及ぼすことが想定される場合は、簡易な方法により応急措置を講じるとともに、速やかに監督官に報告する。
- イ 落下、飛散等のおそれがあるものについては、その区域を立入禁止にする等の危険防止措置を講じるとともに、速やかに監督官に報告する。
- ウ 応急措置または危険防止措置に係る費用は官側との協議による。

(19) 点検の省略

- ア 次に掲げる部分は、点検を省略することができる。ただし、特記がある場合はこの限りでない。
 - (ア) 容易に出入できる点検口のない床下または天井裏にあるもの。
 - (イ) 配管または配線のための室、屋上その他にある機器で、容易に出入できない場所にあるもの。
 - (ウ) 電気の通電または運転を中止することが極めて困難な状況にあるもの及びその付近にあるもので、点検をすることが危険であるもの。
 - (エ) 地中もしくはコンクリートその他の中に埋設されているもの。
 - (オ) 足場のない給気または排気のための塔。
 - (カ) ロッカー、家具等があり点検不可能なもの。

件名	燃料地下タンク清掃漏洩点検役務	図面番号	5 / 1 1
図面名称	共通仕様書	縮尺	

イ 同一の対象部分について、複数の点検が同一の時期に重複する場合にあっては、同点検内容が同一である限り、当該最長周期の点検により重ねて他周期の点検を行うことを要しない。

(20) 点検日及び保守に伴う注意事項

ア 点検及び保守の実施の結果、対象部分の機能、性能を現状より低下させてはならない。

イ 点検及び保守の実施にあたり、仕上げ材、構造材等の一部撤去または損傷を伴う場合には、あらかじめ監督官の承諾を受ける。

ウ 点検に使用する脚立等は、受注者の負担とする。ただし、高所作業に必要な足場、仮囲い等（作業床高さ 2 m 以上）は、特記による。

(21) 提出書類

ア 現場代理人等届

イ 業務計画書（様式随意）

ウ 工程表

エ 日誌

オ 打合せ簿（発生の都度）

カ 材料搬入報告書（発生の都度）

キ 発生材調書（発生の都度）

ク その他官側の指定するもの

ケ 官側より受けた仕様書等はすべて受注者等に残してはならない。関連した情報が漏洩した場合は、受注者がすべて責任を負うこと。

(22) 写真撮影

業務の実施に伴い、作業前・作業後及び作業中の隠蔽となる箇所、材料搬入、主要な作業段階の実施状況、その他官側の指示した箇所を撮影し、写真帳（A 4 版）に整理し、完了検査前に監督官に 1 部提出すること。

(23) 廃棄物の処理

業務の実施に伴い発生した金属類の発生材については、監督官の指示する場所に集積し、発生材調書とともに官側に引き継ぐものとする。その他の発生した産業廃棄物等は、受注者の責任において適正に処理する。なお、産業廃棄物に関しては、マニフェストの写し（A、B 2、D、E 票）を契約工期内に官側に提出すること。

件名	燃料地下タンク清掃漏洩点検役務	図面番号	6 / 1 1
図面名称	共通仕様書	縮尺	

特 記 仕 様 書

1 役務概要

(1) 役務対象設備

ボイラー用燃料地下タンク及び埋設管 1号タンク (灯油 25KL)

ボイラー用燃料地下タンク埋設管 2号タンク (灯油 15KL)

(2) 役務内容

ア 1号タンク内部清掃

イ 1号タンク底板部膜厚測定及びFRPライニング膜の剥離の有無確認

ウ 1号タンク内部及び埋設管 (下記(ア)～(ウ)) 点検

(ア) 送油管 40A×13m 1本

(イ) 返油管 25A×13m 1本

(ウ) 通気管 50A×2m、40A×2m 各1本

エ 1号タンクマンホール用パッキン (φ680 2mm厚) 交換 1枚

オ 2号タンク埋設管 (下記(ア)～(ウ)) 点検

(ア) 送油管 32A×7m 1本

(イ) 返油管 50A×7m 1本

(ウ) 通気管 50A×8m 1本

(3) 役務要領

ア 本役務の実施期間は、令和7年11月4日(火)から同年11月20日(木)までとする。

イ 1号地下タンク内の残油(予定残量2kl未満)はタンクローリー等によって抜き取る。

ウ 1号地下タンク内の燃料を抜き取り後、内部清掃及び底板部膜厚測定(2mm厚)を実施する。また膜厚測定は、タンク底部から500mmの高さの範囲で500×500mmの格子状の交点を測定する。また、内部FRPライニング膜の剥離の有無を目視にて確認する。

エ 本役務における漏洩点検はガス加圧法または微加圧法により実施する

オ 1号タンク内部清掃及び埋設管加圧点検完了後、抜き取った燃料を地下タンクへ注入する。

2 その他

(1) 地下タンク周辺は火気厳禁とし、清掃及び漏洩点検中は常時粉末消火器を設置する。

(2) 火気及び火花を発生させる恐れのある機械器具は使用しないこと。

(3) 清掃及び漏洩点検実施者は危険物取扱者とする。

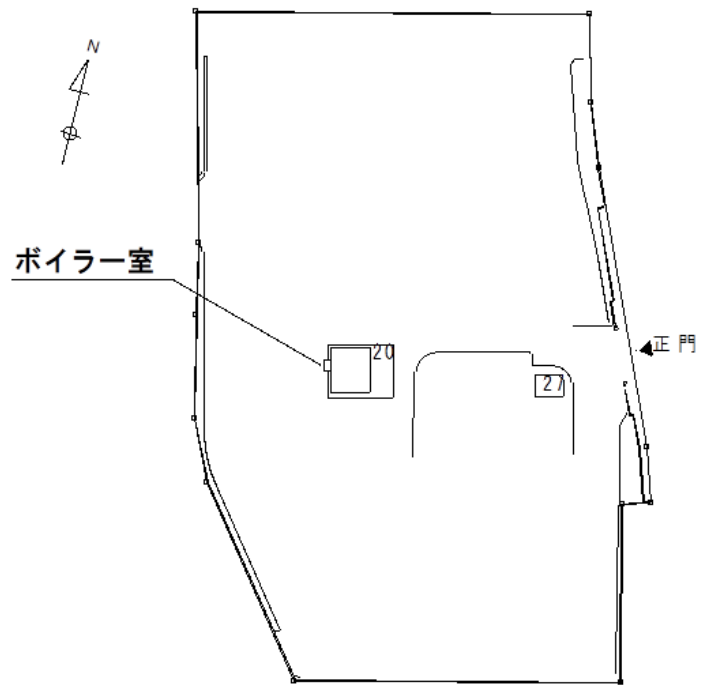
件名	燃料地下タンク清掃漏洩点検役務	図面番号	7 / 11
図面名称	特 記 仕 様 書	縮 尺	

- (4) 作業関係者以外の立ち入りを現金とし、作業中はカラーコーン等で区画する。
- (5) 本役務に関する諸官公署への手続き及び立会検査等は請負者において実施する。
- (6) 漏洩点検の結果報告書を1部提出する。
- (7) 内部清掃に際し発生した汚れ（スラッジ等）はタンクローリーで回収し、「廃棄物の処理及び清掃に関する法律」等、関係法令を遵守し処分を実施する。

件名	燃料地下タンク清掃漏洩点検役務	図面番号	8 / 1 1
図面名称	特記仕様書	縮尺	

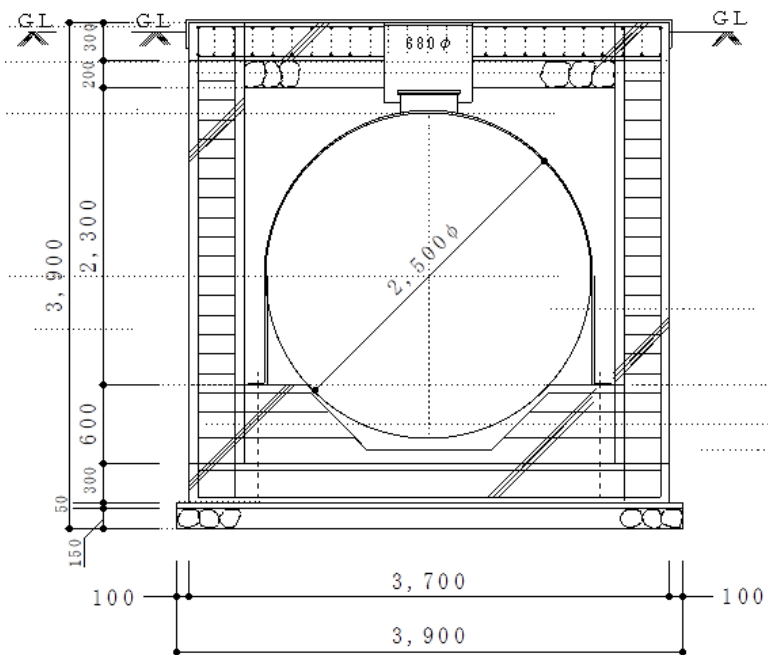
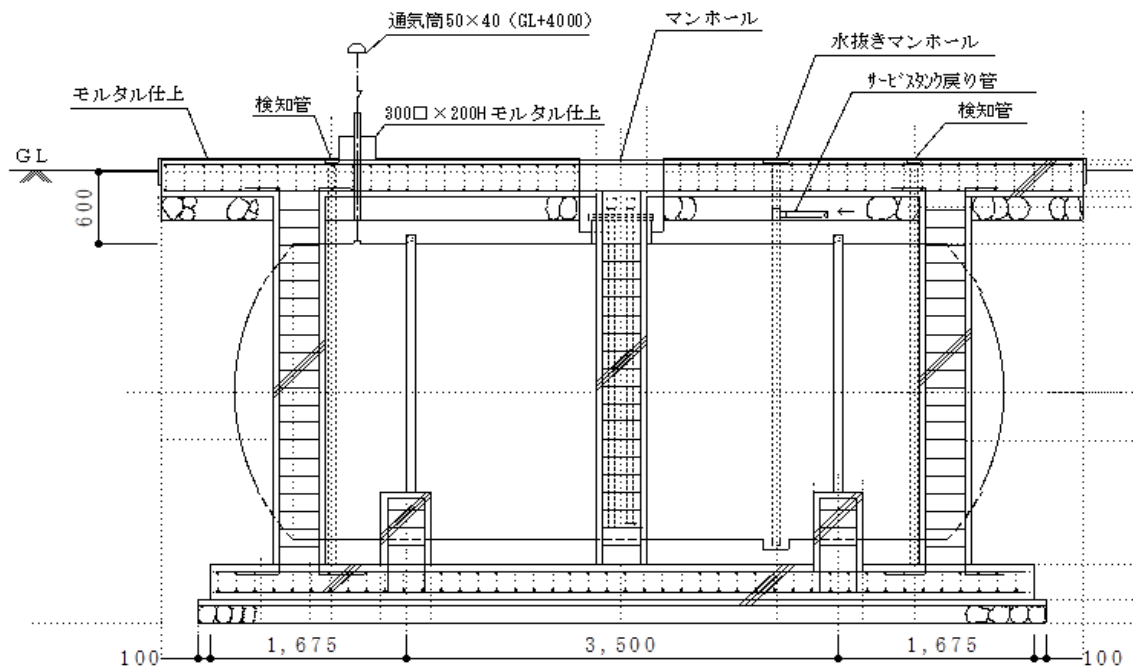


案内図 1/75000



配置図 1/1500

件名	燃料地下タンク清掃漏洩点検役務	図面番号	9/11
図面名称	案内図・配置図	縮尺	図示



※令和元年8月に内部FRPライニング膜（2mm厚）を貼付済み。

件名	燃料地下タンク清掃漏洩点検役務	図面番号	10 / 11
図面名称	1号タンク断面図	縮尺	図示

