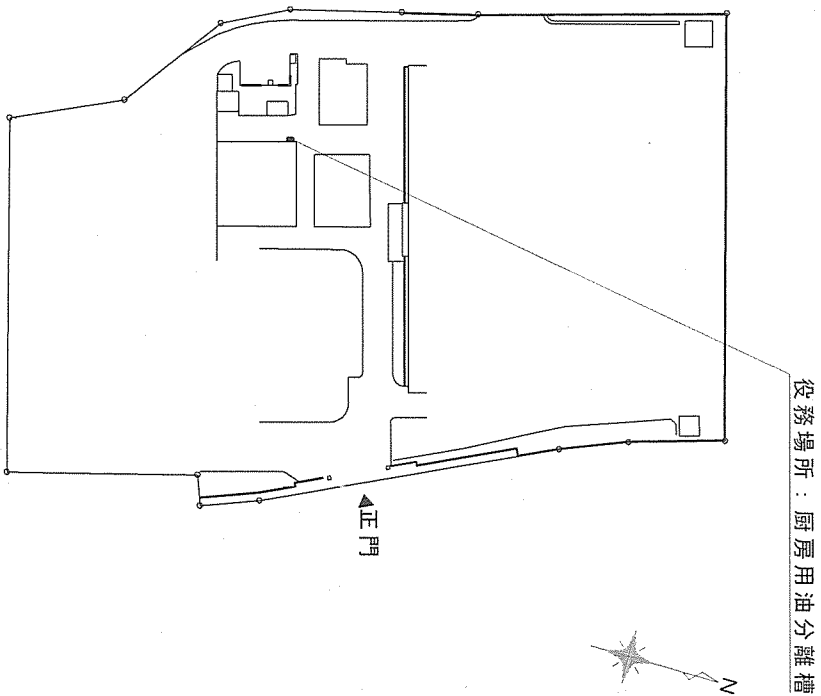
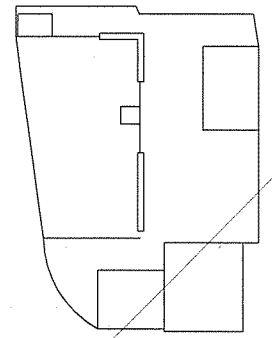
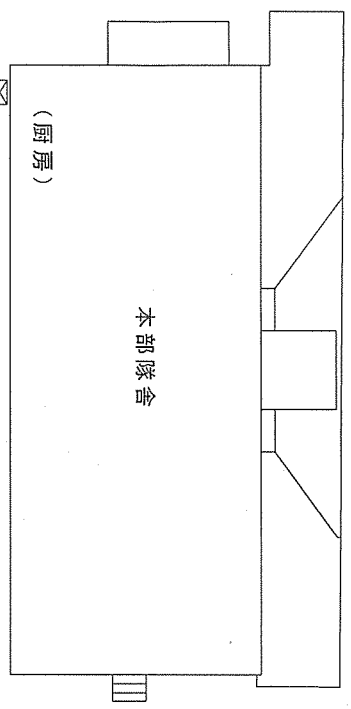


案内図 S = 1 : X



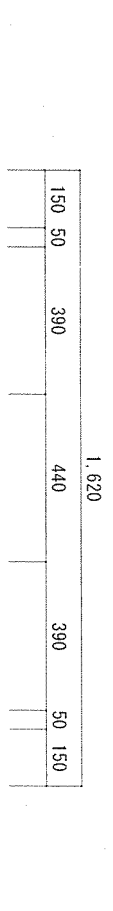
配置図 S = 1 : 2, 000

件名	油分離槽清掃業務	図面番号	縮尺	図示
種別	案内図・配置図			

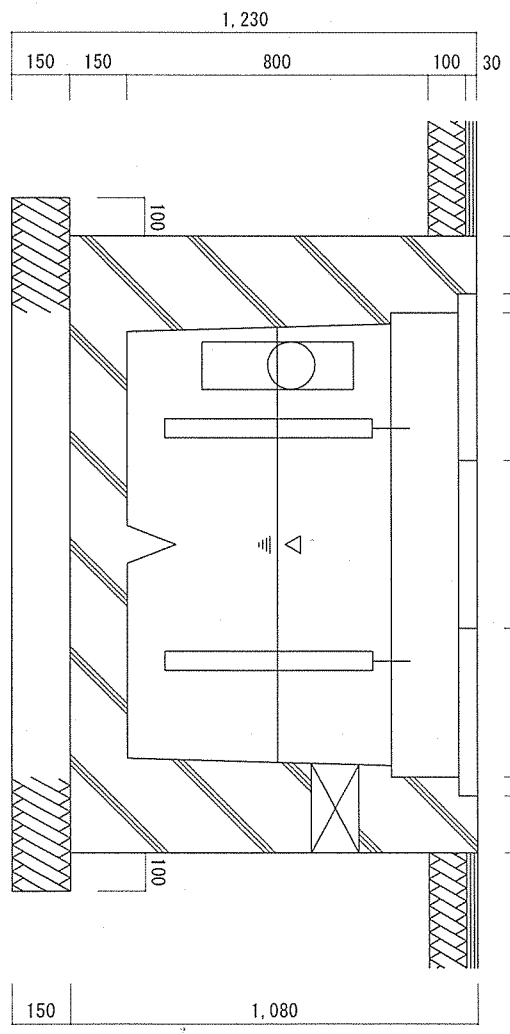
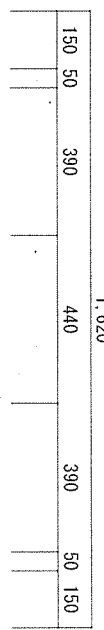


油分離槽

油分離槽配置図 S = 1 : 5 0 0



油分離槽平面図 S = 1 : 2 0



油分離槽断面図 S = 1 : 2 0

件名	油分離槽清掃役務	図面番号	2 / 2
種別	油分離槽配置図・平面図・断面図	縮尺	図示