

見積依頼書

分任契約担当官
陸上自衛隊関東補給処用賀支処
会計課長 金子 知巳

以下のとおり見積を依頼します。

1 見積依頼

契約実施計画番号		調達要求番号		物品番号		仕様書番号	
3PRX1GE00390		3PRRIA20021 0001					
品名 または 件名							
検尺棒 ほか1件							
部品番号 または 規格							
真鍮製 25kL地下タンク用 別添資料No. 4のとおり または同等品以上							
使用器材名							
数量	単位	銘柄	使用期限等	グループ	指定	検査	包装
1.00	PC						
納地または工事場所				引渡場所			
関東処 用賀支				用賀支 総管理課 営繕班			
搬入場所				納期または工期			
用賀支 総管理課 営繕班				令和5年10月31日(火)			

上記項目を含む要求品目の内容については、品目等内訳書に記載する。

2 契約条項を示す場所

陸上自衛隊 会計課事務室

3 説明会及び提出の日時場所

説明会日時場所：

提出日時場所：令和5年8月31日(木) 10時00分

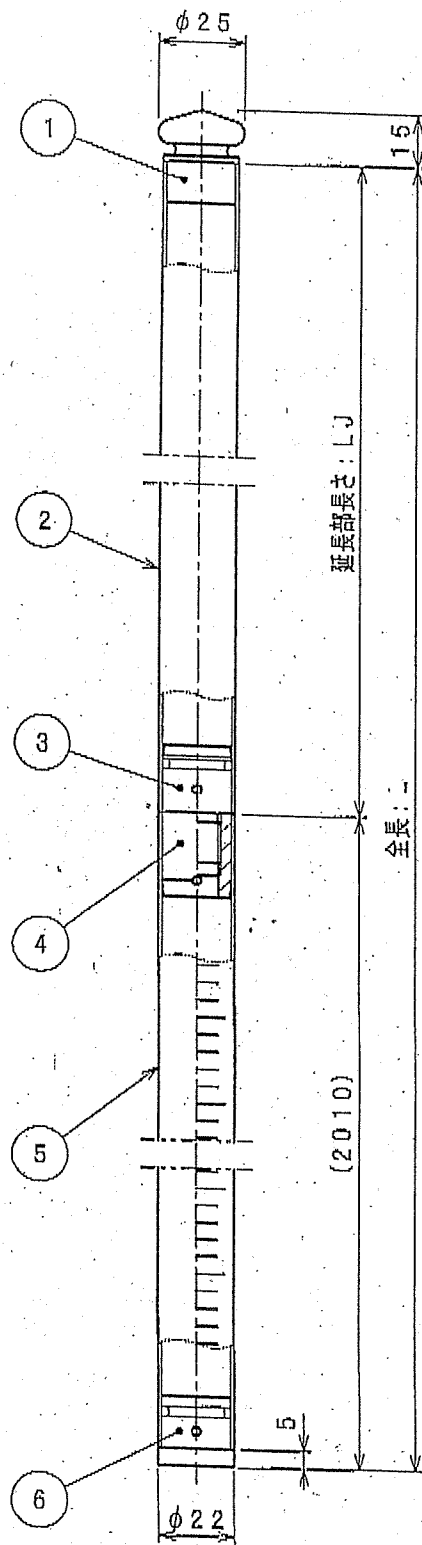
4 決定方式及び契約方式

決定方式：総品目総額 契約方式：随意契約

5 注意事項

- 仕様などに関するお問い合わせは 営繕班八木(内線322)までお願いします。
- 令和5年8月31日10時までに見積書の提出をお願いします。
(FAX可としますが、後日原本の提出をお願いします。)
- 参加する者に必要な事項
契約担当官から又は防衛省としての指名停止等の措置を受けている者でないこと。
- 見積りの方法
見積書には、消費税等に係る課税事業者であるか免税事業者であるかを問わず、見積もった契約金額から消費税法で規定する消費税率に基づく消費税に相当する金額を差し引いた金額を記載する。
- 入札の無効
①注意事項に示した参加する者に必要な資格のない者のした入札
②入札金額が明瞭でない入札及び入札者が誰であるか識別しがたい入札。
- 問い合わせ先
〒158-0098
東京都世田谷区上用賀1-20-1
陸上自衛隊関東補給処用賀支処
総務部会計課契約班 担当：近藤
電話03-3429-5241(内線378)
FAX 03-3429-5245

70-6543033309



番号	名称	材質
1	頭部	C3604
2	名称部	C2700
3	継手(B)	C3604
4	継手(A)	C3604
5	計量部	C2700
6	底蓋	C3604

6	φ3301~φ3800	2005+500	4515	2.9kg
5	φ2801~φ3300	2005	4015	2.5kg
4	φ2301~φ2800	1500	3510	2.3kg
3	φ1801~φ2300	1000	3010	2.0kg
2	φ1401~φ1800	500	2510	1.7kg
1	φ1400以下	---	2010	1.3kg
No.	タンク径	LJ	L	概算質量

注) 継手付近に目盛刻みがくる場合があるので
⑤は()寸法。

注) タンク径φ1400以下については指示が
無い場合、継手はありません。

名称: NAME

計量尺

日付: DATE

2021.01.28

承認: APPD

白石

検図: CHKD

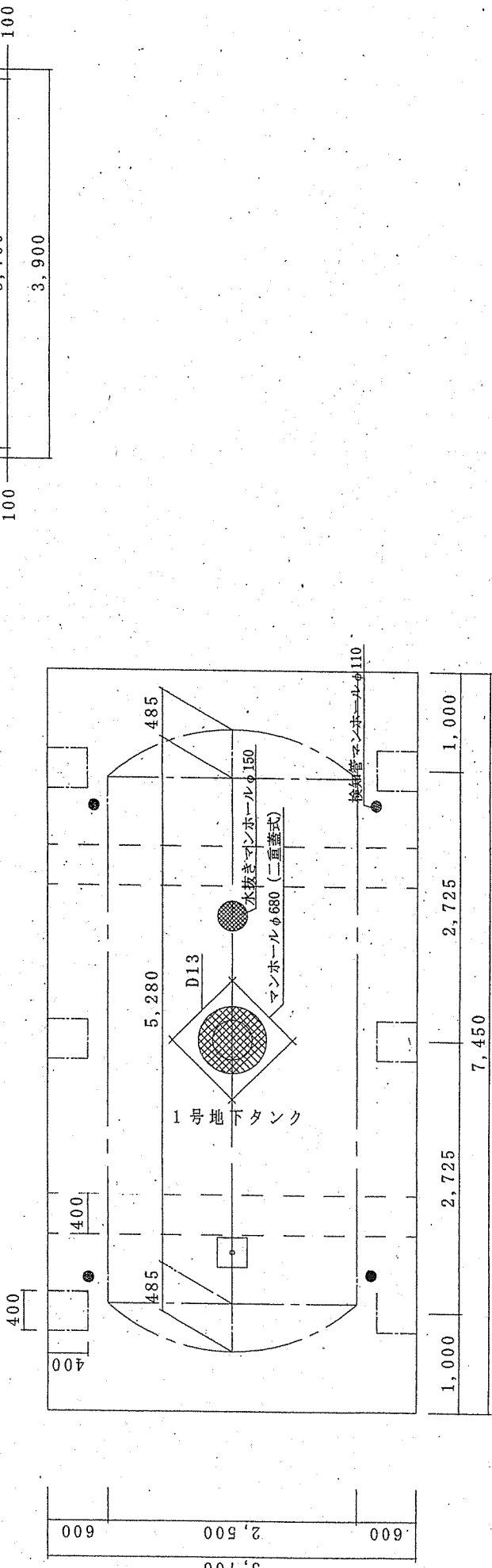
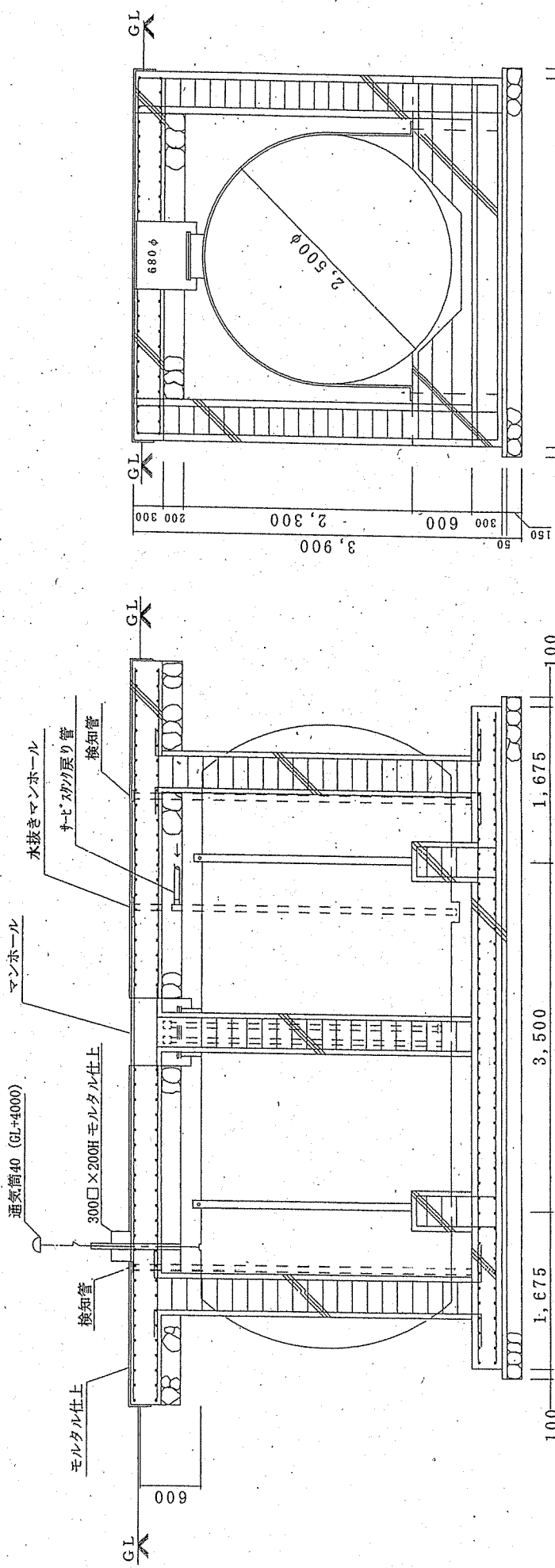
胡

作成: DRAWN

山田

尺度: SCALE

Free



種 別 1号地下タンク (容量25KL) 縮 尺 1 : 60

