

見積依頼書

分任契約担当官
陸上自衛隊関東補給処用賀支処
会計課長 金子 知巳

以下のとおり見積を依頼します。

1 見積依頼

契約実施計画番号	調達要求番号	物品番号	仕様書番号				
3PRX1GE00290	3PSF1A20010 0001		E5-23				
品名 または 件名							
車両出庫表示設備保守点検役務							
部品番号 または 規格							
仕様書のとおり							
使用器材名							
数量	単位	銘柄	使用期限等	グループ	指定	検査	包装
1.00	ST						
納地または工事場所				引渡場所			
関東処 用賀支				用賀支 管理課 営繕班			
搬入場所				納期または工期			
用賀支 管理課 営繕班				令和5年9月29日(金)			

2 契約条項を示す場所

陸上自衛隊 会計課事務室

3 説明会及び提出の日時場所

説明会日時場所：

提出日時場所：令和5年7月27日(木) 10時00分

4 決定方式及び契約方式

決定方式：総品目総額 契約方式：随意契約

5 注意事項

- 仕様などに関するお問い合わせは 営繕班 八木までお願いします。(内線322)
- 令和5年7月27日10時までに見積書の提出をお願いします。
(FAX可としますが、後日原本の提出をお願いします。)
- 参加する者に必要な事項
契約担当官から又は防衛省としての指名停止等の措置を受けている者でないこと。
- 見積りの方法
見積書には、消費税等に係る課税事業者であるか免税事業者であるかを問わず、見積もった契約金額から消費税法で規定する消費税率に基づく消費税に相当する金額を差し引いた金額を記載する。
- 入札の無効
①注意事項に示した参加する者に必要な資格のない者のした入札
②入札金額が明瞭でない入札及び入札者が誰であるか識別しがたい入札。
- 問い合わせ先
〒158-0098
東京都世田谷区上用賀1-20-1
陸上自衛隊関東補給処用賀支処
総務部会計課契約班 担当：近藤
電話03-3429-5241(内線378)
FAX 03-3429-5245

表紙含：(5枚)
仕様書番号：第E5-23号
作成年月日：令和5年6月23日
作成部隊名：関東補給処用賀支処
総務部管理課

車両出庫表示設備保守点検役務
仕 様 書

保存期間：5年(11.3.31まで保存)

件名	車両出庫表示設備保守点検役務	図面番号	1/5
図面名称	表紙	縮尺	

仕 様 書

- 1 件 名
車両出庫表示設備保守点検役務
- 2 場 所
東京都世田谷区上用賀1丁目20番1号 陸上自衛隊用賀駐屯地
- 3 役務概要
車両出庫表示設備（日信防災㈱製）の保守点検 一式
- 4 履行期限
契約日 ～ 令和5年9月29日（金）
- 5 保守点検内容
(1) 点検は点検項目一覧表を基準として適正に実施し、点検結果報告書を1部提出する。

点検項目一覧表

	点検項目	点検内容	点検及び測定結果
1	外観	取付状態の良否及び汚損、損傷等の有無を点検する。	
		配線及び端子接続状態を点検する。	
		発熱、異常音及び異常振動の有無を点検する。	
2	管制盤	供給電源電圧及び出力電圧の測定し、その良否を確認する。	
		リレー動作を確認する。（通常時、強制指令時）	
		LED点灯を確認する。（通常時、強制指令時）	
3	検知器	車両感知感度を点検する。	
		車両感知時の各機器との連動を確認する。	
4	出庫表示灯	電球の点灯及び滅灯を確認する。	
		ブザーの鳴動を確認する。	
		各動作条件に応じた動作の確認をする。	

件 名	車両出庫表示設備保守点検役務	図面番号	2 / 5
図面名称	仕 様 書	縮 尺	/

(2) 保守の範囲

点検の結果に応じ、実施する保守の範囲は、次のとおりとする。

- ア 汚れ、詰まり、付着等がある部品または点検部の清掃
- イ 取付け不良、作動不良、ずれがある場合の調整
- ウ ボルト、ねじ等で緩みがある場合の増締め
- エ 次に示す消耗部品の交換または補充
 - (ア) 潤滑油、グリス、充填油等
 - (イ) ランプ類、ヒューズ類
 - (ウ) パッキン、ガスケット、Ｏリング類
 - (エ) 精製水

6 作動確認

保守点検完了後、試運転調整を行い作動が正常であることを確認する。

7 その他

(1) 提出書類

- ア 現場代理人等届
- イ 工程表
- ウ 日誌
- エ 打合せ簿（発生の都度）
- オ 材料搬入報告書（発生の都度）
- カ 発生材調書（発生の都度）
- キ その他官側の指定するもの
- ク 官側より受けた仕様書等はすべて受注者等に残してはならない。関連した情報が漏洩した場合は、受注者がすべて責任を負うこと。

(2) 写真撮影

業務の実施に伴い、作業前・作業後及び作業中の隠蔽となる箇所、材料搬入、主要な作業段階の実施状況、その他官側の指示した箇所を撮影し、写真帳（A4版）に整理し、完了検査前に監督官に1部提出すること。

(3) 業務担当者は、その作業等の内容に応じ、必要な知識及び技能を有するものとする。

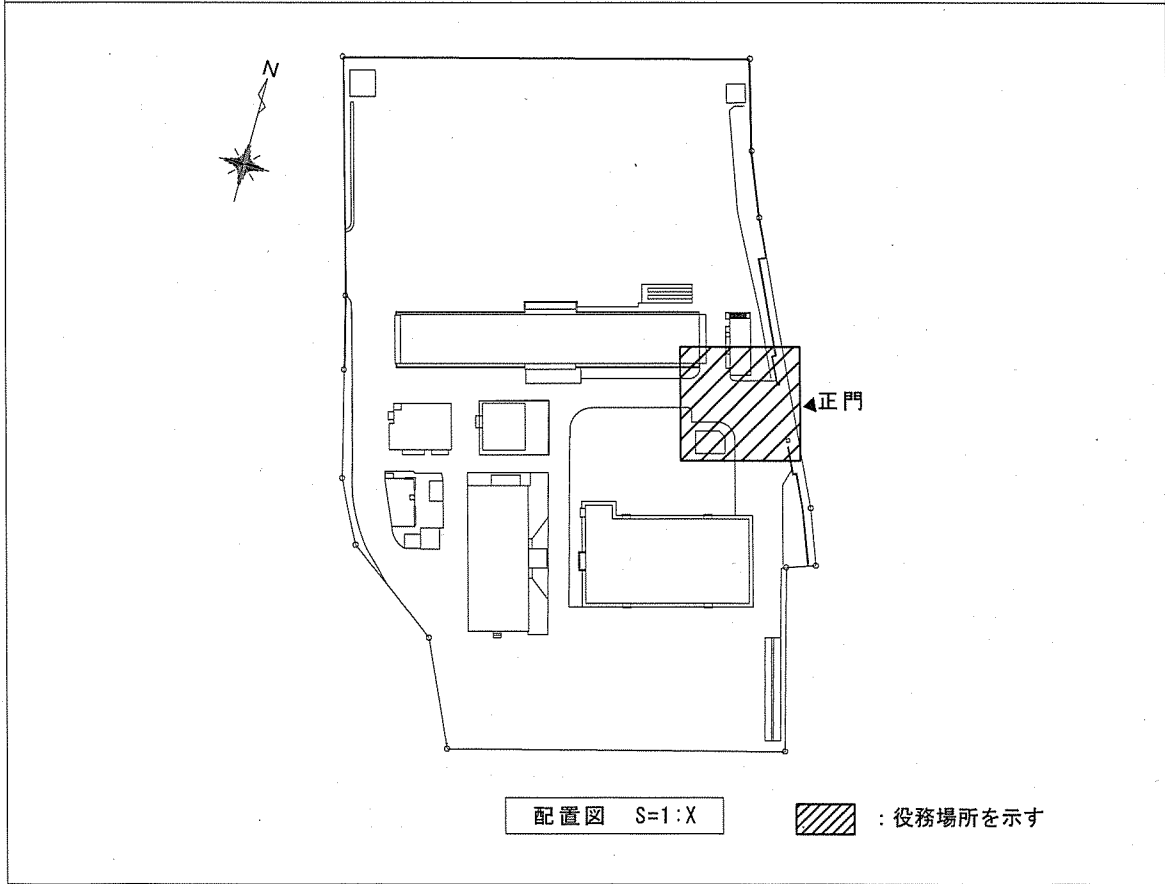
(4) 保守点検作業は原則、平日0815から1700までとし、細部日時については、官側と事前に調整後実施する。

(5) 役務完了検査

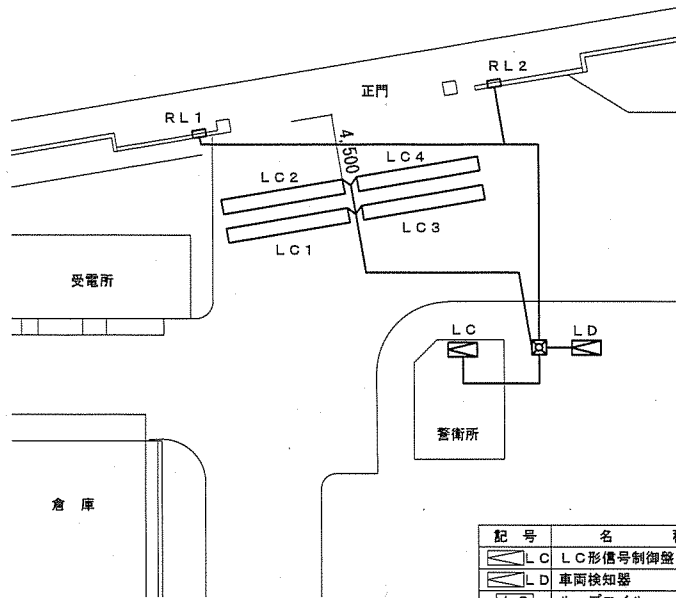
受注者は、仕様書に規定する業務を終了した場合、官側の指定された検査官の検査を受けること。

(6) その他不明な点や細部については、官側の指示によるものとする。

件名	車両出庫表示設備保守点検役務	図面番号	3 / 5
図面名称	仕様書	縮尺	

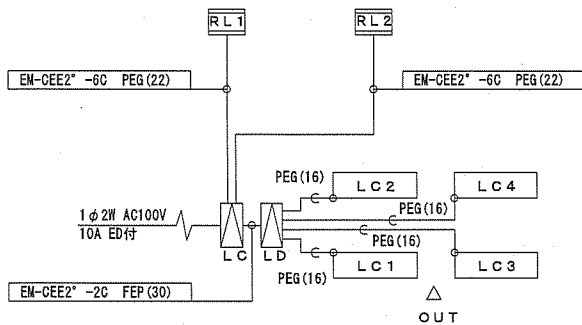


件名	車両出庫表示設備保守点検役務	図面番号	4 / 5
図面名称	案内図・配置図	縮尺	図示



記号	名称	備考	数量
LC	LC形信号制御盤		1
LD	車両検知器		1
LC+	ループコイル		4
RL	出庫表示灯・回転灯		2

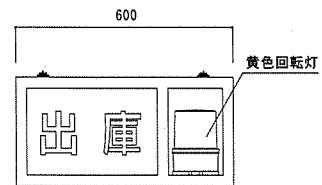
正門付近配置図 S = 1 : 500



機器仕様

- (1) LC1→LC2、LC3→LC4方向への車両通過を検知し、出庫警報灯を動作させる。
- (2) 出庫表示灯の回転灯及び「出庫」点滅、ブザーは各々をLC形信号制御盤にてON、OFF出来るものとする。

系統図 S=1:X



仕様

材質	本体：銅板製 表示部：アクリル板
形状	自立型 防滴構造 片面表示
表示	「出庫」は点滅表示
その他	ブザー×1 (音量調整機能付)

出庫表示灯詳細図 S=1:20

件名	車両出庫表示設備保守点検役務	図面番号	5 / 5
図面名称	正門付近配置図・系統図・出庫表示灯詳細図	縮尺	図示