

見積依頼書

分任契約担当官
陸上自衛隊関東補給処用賀支処
会計課長 金子 知巳

以下のとおり見積を依頼します。

1 見積依頼

契約実施計画番号	調達要求番号	物品番号	仕様書番号				
3PRX1GE00280	3PSF1A20009 0001		E5-22				
品名 または 件名							
油分離槽清掃役務							
部品番号 または 規格							
仕様書のとおり							
使用器材名							
数量	単位	銘柄	使用期限等	グループ	指定	検査	包装
1.00	ST						
納地または工事場所				引渡場所			
関東処 用賀支				用賀支 総管理課 営繕班			
搬入場所				納期または工期			
用賀支 総管理課 営繕班				令和5年9月29日(金)			

2 契約条項を示す場所

陸上自衛隊 会計課事務室

3 説明会及び提出の日時場所

説明会日時場所：

提出日時場所：令和5年7月27日(木) 10時00分

4 決定方式及び契約方式

決定方式：総品目総額 契約方式：随意契約

5 注意事項

- 仕様などに関するお問い合わせは 営繕班 八木までお願いします。(内線322)
- 令和5年7月27日10時までに見積書の提出をお願いします。
(FAX可としますが、後日原本の提出をお願いします。)
- 参加する者に必要な事項
契約担当官から又は防衛省としての指名停止等の措置を受けている者でないこと。
- 見積りの方法
見積書には、消費税等に係る課税事業者であるか免税事業者であるかを問わず、見積もった契約金額から消費税法で規定する消費税率に基づく消費税に相当する金額を差し引いた金額を記載する。
- 入札の無効
①注意事項に示した参加する者に必要な資格のない者のした入札
②入札金額が明瞭でない入札及び入札者が誰であるか識別しがたい入札。
- 問い合わせ先
〒158-0098
東京都世田谷区上用賀1-20-1
陸上自衛隊関東補給処用賀支処
総務部会計課契約班 担当：近藤
電話03-3429-5241 (内線378)
FAX 03-3429-5245

表紙含：(6枚)
仕様書番号：第E5-22号
作成年月日：令和5年6月23日
作成部隊名：関東補給処用賀支処
総務部管理課

油分離槽清掃役務
仕様書

件名	油分離槽清掃役務	図面番号	1/6
図面名称	表紙	縮尺	

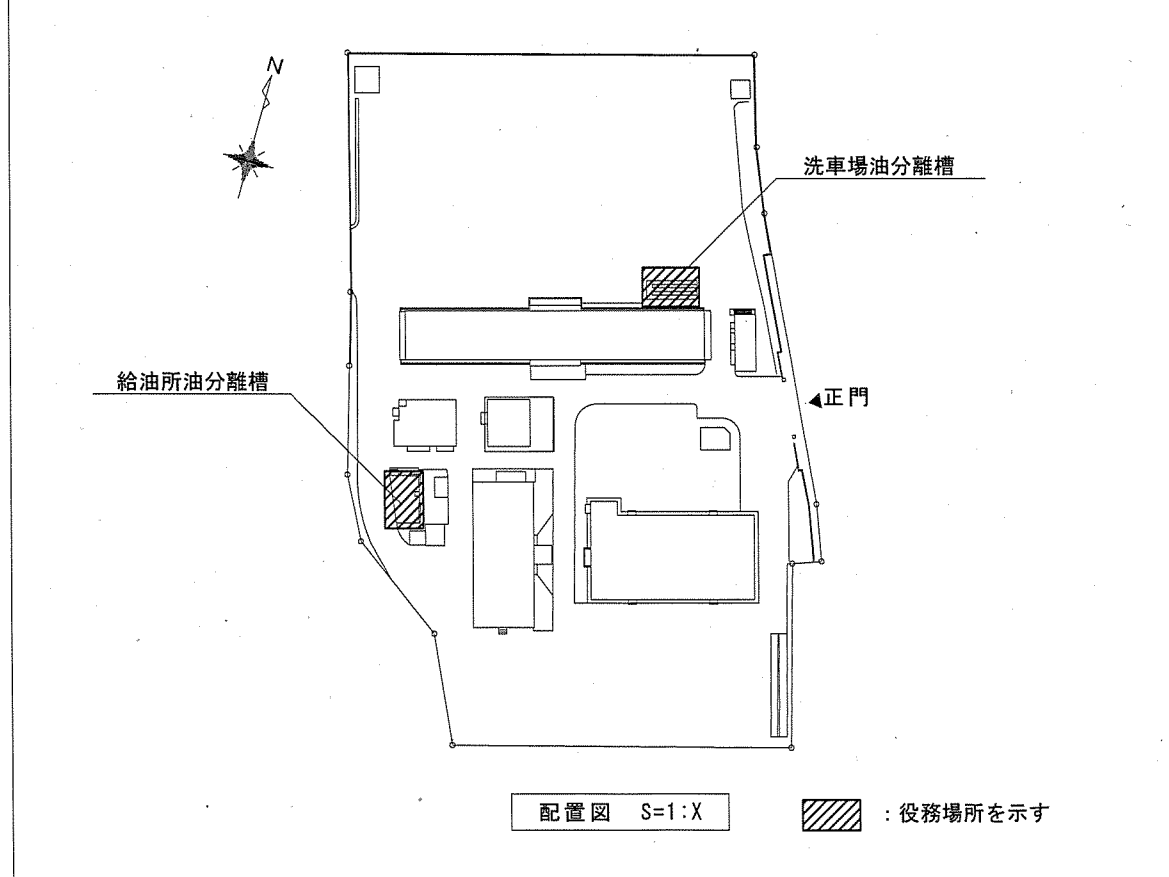
仕 様 書

- 1 件 名
油分離槽清掃役務
- 2 場 所
東京都世田谷区上用賀1丁目20番1号 陸上自衛隊用賀駐屯地
- 3 役務概要
油分離槽の清掃及び汚泥処分 2箇所
- 4 履行期限
契約日 ~ 令和5年9月29日(金)
- 5 作業内容
- (1) 清掃は、柄付ブラシ等により、壁面及び床面を洗浄する。
 - (2) 各槽寸法は図面のおりとし、上部油分、下部沈殿汚泥及び洗浄水をバキューム車により汲み取る。汲み取り予定数量は460Lを基準とする。
 - (3) 汲み上げた汚水、汚泥及び洗浄に使用した洗浄水等の処分は、産業廃棄物として場外処分(業者処分)し、マニフェスト(A、B2、D、E票)を契約工期内に提出する。
- 6 その他
- (1) 提出書類
 - ア 現場代理人等届
 - イ 工程表
 - ウ 日誌
 - エ 打合せ簿(発生の都度)
 - オ 材料搬入報告書(発生の都度)
 - カ 発生材調書(発生の都度)
 - キ その他官側の指定するもの
 - ク 官側より受けた仕様書等はすべて受注者等に残してはならない。関連した情報が漏洩した場合は、受注者がすべて責任を負うこと。
 - (2) 写真撮影
業務の実施に伴い、作業前・作業後及び作業中の隠蔽となる箇所、材料搬入、主要な作業段階の実施状況、その他官側の指示した箇所を撮影し、写真帳(A4版)に整理し、完了検査前に監督官に1部提出すること。

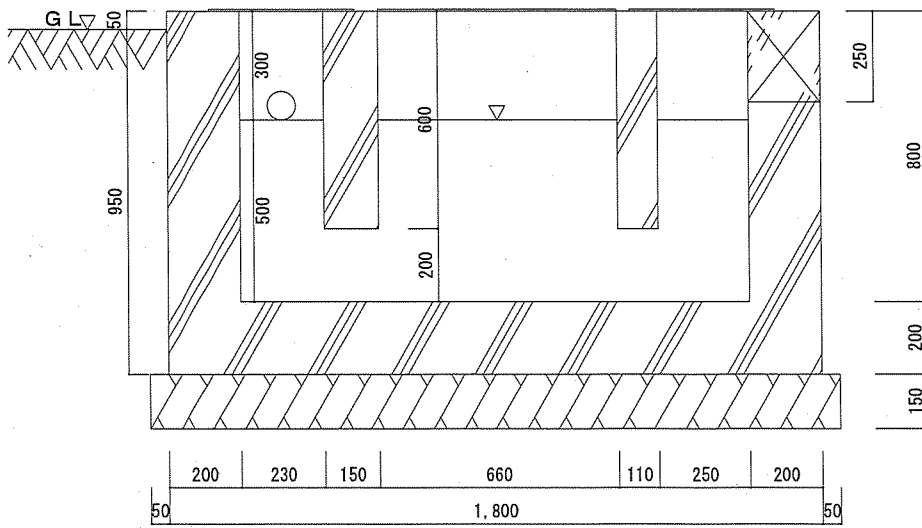
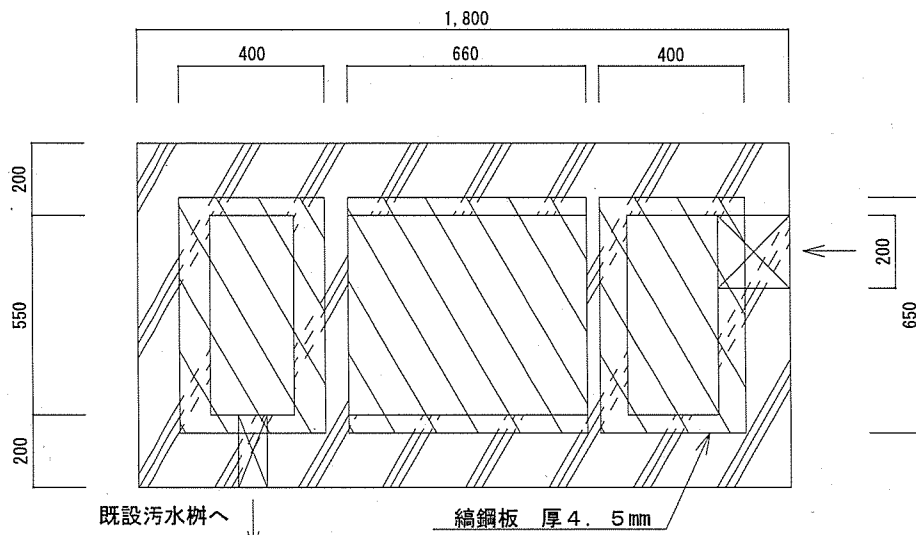
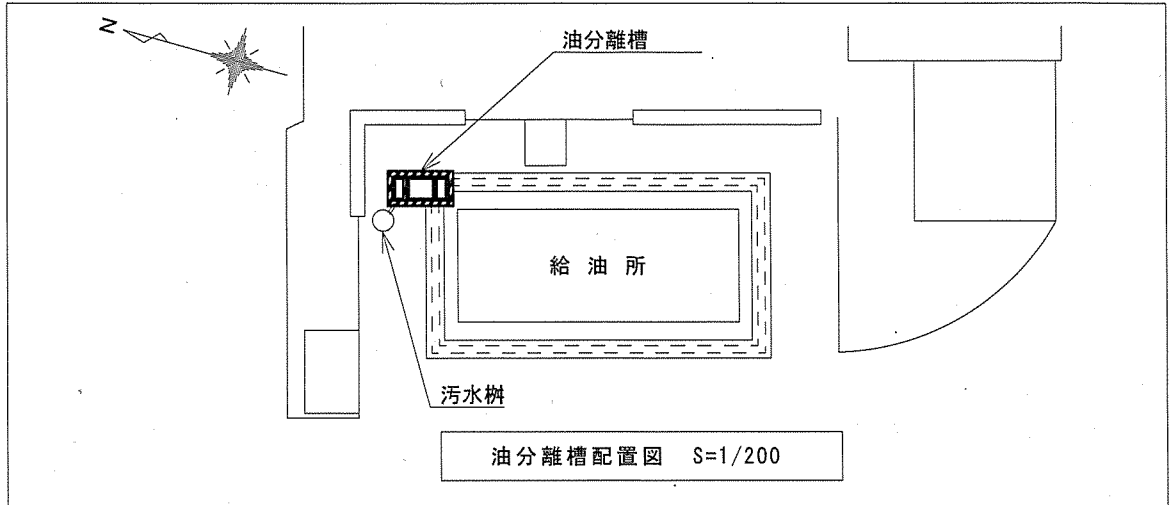
件 名	油分離槽清掃役務	図面番号	2 / 6
図面名称	仕 様 書	縮 尺	

- (3) 業務担当者は、その作業等の内容に応じ、必要な知識及び技能を有するものとする。
- (4) 清掃作業は原則、平日0815から1700までとし、細部日時については官側と事前に調整後実施する。
- (5) 役務完了検査
受注者は、仕様書に規定する業務を終了した場合、官側の指定された検査官の検査を受けること。
- (6) その他不明な点や細部については、官側の指示によるものとする。

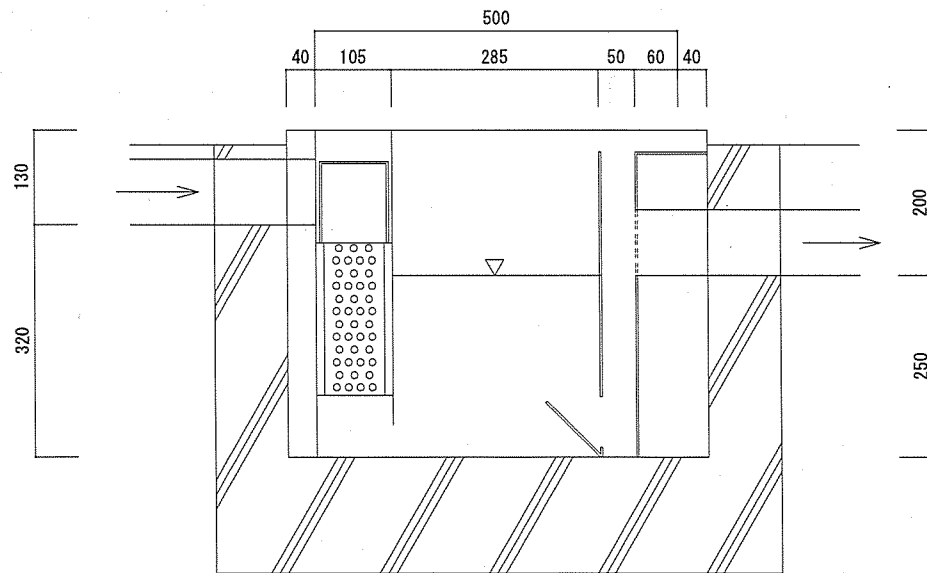
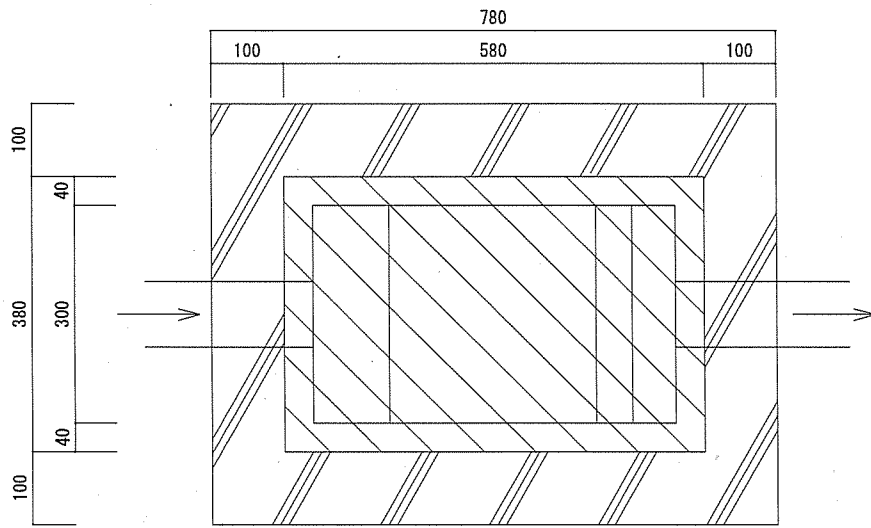
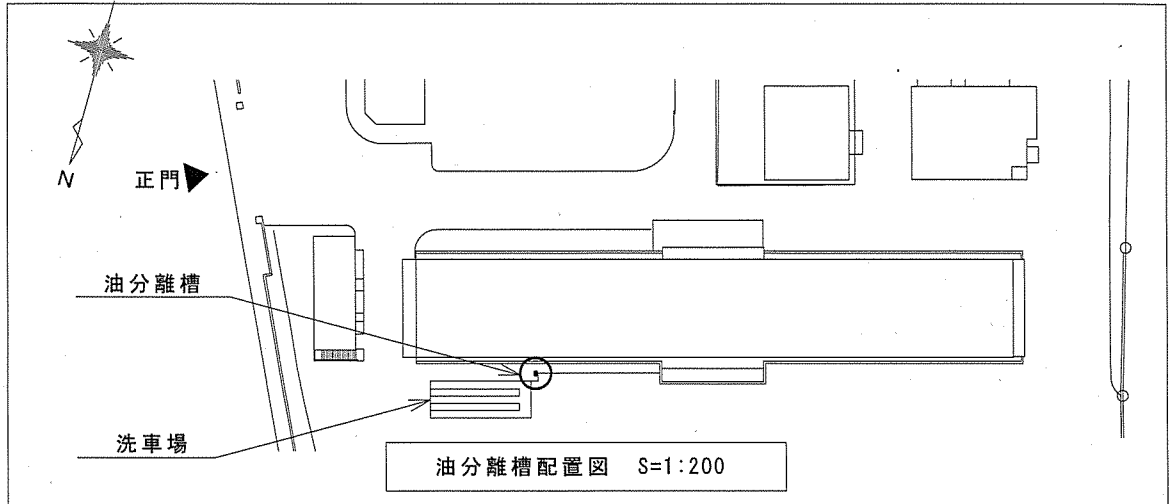
件名	油分離槽清掃役務	図面番号	3 / 6
図面名称	仕様書	縮尺	



件名	油分離槽清掃役務	図面番号	4 / 6
図面名称	案内図・配置図	縮尺	図示



件名	油分離槽清掃役務	図面番号	5 / 6
図面名称	油分離槽配置図・平面図・断面図	縮尺	図示



件名	油分離槽清掃役務	図面番号	6 / 6
図面名称	油分離槽配置図・平面図・断面図	縮尺	図示