

公 告

分任契約担当官
陸上自衛隊関東補給処用賀支処
会計課長 金子 知巳

以下のとおり一般競争入札を実施するので、「入札及び契約心得」及び「契約条項」を承知のうえ参加されたい。

1 入札事項

契約実施計画番号		調達要求番号		物品番号		仕様書番号	
3PRX1GE00510		3PSF1A20015 0001				E5-27	
品名 または 件名							
電気設備保守点検役務							
部品番号 または 規格							
仕様書のとおり							
使用器材名							
数 量	単 位	銘 柄	使 用 期 限 等	グ ル ー プ	指 定	検 査	包 装
1.00	ST						
納地または工事場所				引渡場所			
関東処 用賀支				用賀支 管理課 営繕班			
搬入場所				納期または工期			
用賀支 管理課 営繕班				令和6年3月29日(金)			

2 競争参加資格

次のいずれかであること
 全省庁統一資格の「役務の提供等」に係る等級がA、B、C、D等級であること
 ただし、細部は注意事項による。

3 契約条項を示す場所

陸上自衛隊関東補給処用賀支処総務部会計課

4 説明会及び入札執行の日時場所

説明会日時場所：
 入札日時場所：令和5年10月4日(水) 10時30分 駐屯地教場

5 保証金

入札保証金：免除 契約保証金：免除

6 落札決定方式及び契約方式

落札決定方式：総品目総額 契約方式：一般競争

7 注意事項

(競争に参加する者に必要な資格)

- 予算決算及び会計令(昭和22年勅令第165号)第70条の規定に該当しない者であること。なお、未成年者被保佐人又は被補助人であって契約締結のために必要な同意を得ている者は、同条中特別な理由のある場合に該当する。
- 予算決算及び会計令(昭和22年勅令第165号)第71条の規定に該当しない者であること。
- 防衛省大臣官房衛生監、防衛政策局長、防衛装備庁長官又は陸上幕僚長から「装備品等及び役務の調達に係る指名停止等の要領」に基づく指名停止の措置を受けている期間中の者でないこと。
- 前号により現に指名停止を受けている者と資本関係又は人的関係のある者であって、当該者と同種の物品の売買又は製造若しくは役務請負について防衛省と契約を行おうとする者でないこと。
- 原則、現に指名停止を受けている者の下請負については認めない。ただし、真にやむを得ない事由を該当する省指名停止権者が認めた場合には、この限りではない。
- 第4号の「資本関係又は人的関係にある」場合とは、次に定める基準のいずれかに該当する場合をいう。

ア 資本関係がある場合

次の(ア)又は(イ)に該当する2者の場合。ただし、(ア)については子会社(会社法(平成17年法律第86号)第2条第3号及び会社施行規則(平成18年法務省令第12号)第3条の規定による子会社をいう。以下同じ。)又は、(イ)について子会社の一方が会社更生法(昭和27年法律第172号)第2条第7項に規定する更正会社(以下「更正会社」という。)又は民事再生法(平成11年法律第225号)第2条第4項に規定する再生手続(以下「再生手続」という。)が存続中の会社である場合を除く。

(ア)親会社(会社法第2条4号及び会社法施行規則第3条による親会社をいう。以下同じ。)と子会社の関係にある場合

(イ)親会社を同じくする子会社同士の関係にある場合

イ 人的関係がある場合

次の(ア)又は(イ)に該当する二者の場合。ただし、(ア)については、更正会社又は再生手続存続中の会社である場合は除く。

(ア)一方の会社の役員（常勤又は非常勤の取締役、会計参与、監査役、執行役、理事、監理その他これらに準ずるものをいい、社外役員を除く。以下の号において同じ。）が他方の会社の役員を現に兼ねている場合

(イ)一方の会社の役員が、他方の会社の会社更生法第67条第1項又は民事再生法第64条第2項の規定により選任された管財人を現に兼ねている場合

ウ ア及びイに掲げる場合のほか、資本構成又は人的構成において関連性のある一方の会社による落札が他方の会社に係る指名停止等の措置の効果を事実上減殺するなど、ア又はイに掲げる場合と同視し得る資本関係又は人的関係があると認められる場合

- (7) 防衛省としての原価計算システムの適正性を確認できない状態にある者でないこと。（但し、市場価格方式による場合は、除く。）
- (8) 入札参加希望者は、入札日の前日1700までに参加意思表明（電話連絡可）を行うとともに資格審査結果通知書（写）を提出すること（FAX可）。

8 違約金

落札者が「入札及び契約心得」に従って契約の締結手続きをしない場合には、落札者が契約締結に応じないものとみなし、落札価格の100分の5に相当する金額を違約金として徴収し、契約者が契約を履行しない場合は、契約金額の100分の10以上の金額を違約金として徴収する。

9 入札の方法

- (1) 入札書には、消費税等に係る課税事業者であるか免税事業者であるかを問わず、見積もった契約金額から消費税法で規定する消費税率に基づく消費税に相当する金額を差し引いた金額を記載する。
- (2) 郵便による入札を可とする。郵便入札は封筒に、入札日・公告番号を記載し、書留郵便等にて入札日の前日17時までに会計課必着とする。なお、到着の確認のため、郵送の場合はその旨事前に連絡されたい。

10 最低価格入札者を落札者としめない場合

- (1) 予定価格に比して入札金額が著しく低く、低入札価格調査を実施した結果、適正な履行がなされないおそれがあると認められた場合は、最低入札金額であっても落札者としめないことがある。
- (2) 予算決算及び会計令第85条による基準価格を下回った場合は、低入札価格調査を実施する。

11 落札決定方法

- (1) 予定価格の制限の範囲内で最低の価格をもって申し込みをした者を落札者とする。
- (2) 落札者となるべき最低入札者が2人以上ある場合は、抽選により落札者を決定する。
- (3) 契約金額は、落札者の入札書に記載された金額の100分の110に相当する金額とする。尚、その金額に1円未満の端数がある場合は、その端数を切り捨てる。

12 契約書等の作成

要（契約金額が50万円以上は請書、150万円以上は契約書を作成）

13 入札の無効

- (1) 本公告に示した資格のない者が行った入札
- (2) 入札に関する条件に違反して入札した場合
- (3) 入札金額、入札者及び押印が判明し難い場合
- (4) 「暴力団排除に関する誓約書」の誓約に虚偽があった場合又は誓約に反することとなった場合
- (5) 入札開始時間に遅れた者の入札
- (6) 必着日時に遅れた郵便入札
- (7) 電報、電話、ファックス等による入札

14 その他

- (1) 入札及び契約に関する詳細は「入札及び契約心得」を閲覧されたい。
- (2) 代表者以外の入札については、委任状を提出するものとする。
- (3) 入札時、入札書に「暴力団排除に関する誓約事項」を記載・提出すること。
- (4) 初度入札で郵便による入札参加者があった場合の再度入札の時期は、次のとおりとする。
日 時：令和5年10月6日（金） 10時30分
場 所：駐屯地教場

15 問い合わせ先

入札に関する問い合わせ先

〒158-0098 東京都世田谷区上用賀1丁目20番1号

陸上自衛隊関東補給処用賀支処 Tel 03-3429-5241 FAX 03-3429-5245

総務部会計課契約班 担当 近藤（内線378）

仕様等に関する問い合わせ先

〒158-0098 東京都世田谷区上用賀1丁目20番1号

陸上自衛隊関東補給処用賀支処 Tel 03-3429-5241

総務部管理課営繕班 担当 八木 (内線322)

表紙含：(25枚)
仕様書番号：第E5-27号
作成年月日：令和5年8月28日
作成部隊名：関東補給処用賀支処
総務部管理課

電気設備保守点検役務 仕様書

保存期間：5年(11.3.31まで保存)

件名	電気設備保守点検役務	図面番号	1/25
図面名称	表紙	縮尺	

仕 様 書

- 1 件 名 電気設備保守点検役務
2 場 所 東京都世田谷区上用賀1丁目20番1号 陸上自衛隊用賀駐屯地
3 工 期 契約日～R6. 3. 31
実作業 R5. 12. 3 (日) (予備日R5. 12. 10 (日)) 基準
4 概 要 駐屯地内受変電設備の保守点検 一式

共 通 仕 様 書

1 一般事項

(1) 本仕様書に記載してある事項のほか、一般財団法人建築保全センター編集・発行「建築保全業務共通仕様書（最新版）」及び官側の指示による。

(2) 適用

ア 本仕様書は、陸上自衛隊用賀駐屯地において実施する点検保守等に関する業務に適用する。

イ 本仕様書に規定する事項は、別の定めがある場合を除き、受注者の責任において履行すべきものとする。

(3) 用語の定義

ア 現場代理人とは、本仕様書に規定する受注者側の業務責任者をいう。また、業務を総合的に把握し、業務を円滑に実施するために官側との連絡調整を行う者をいう。

イ 完了検査とは、本仕様書に規定するすべての業務の完了の確認、または毎月の支払いの請求に関わる業務の終了の確認をするために官側が指定した検査官が行う検査をいう。

ウ 点検とは、建築物等の部分について、損傷、変形、腐食、異臭その他の異常の有無を調査することをいい、保守またはその他の措置が必要か否かの判断を行うことをいう。

エ 法定点検とは、建築物の保全の関係法令に基づき実施することが規定されている点検をいう。

オ 保守とは、点検の結果に基づき建築物等の機能の回復または危険の防止のために行う消耗部品の取替え、注油、塗装その他含むこれらに類する軽微な作業をいう。

件 名	電気設備保守点検役務	図面番号	2 / 25
図面名称	共 通 仕 様 書	縮 尺	

カ 清掃とは、汚れを除去すること及び汚れを予防することにより仕上げ材を保護し、快適な環境を保つための作業をいう。

(4) 受注者の負担の範囲

ア 業務の実施に必要な施設の電気、ガス、水道等の使用に係る費用は、受注者の負担とする。ただし、点検保守対象設備の試運転及び清掃業務に関する必要最小限の電気、ガス水道等の使用を除く。

イ 点検に必要な工具、計測機器等の器材は、設備機器に付属して設置されているものを除き、受注者の負担とする。

ウ 保守に必要な消耗部品、材料、油脂等は、受注者の負担とする。ただし、支給材料を除く。

エ 清掃に必要な資機材は、受注者の負担とする。

(5) 疑義に対する協議等

本仕様書に定められた内容に疑義が生じた場合は、官側と協議し、その指示に従い実施する。

(6) 報告書の書式等

報告書の書式は、別に定めがある場合を除き、事前に監督官の承諾を得る。

(7) 関係法令等の遵守

業務の実施にあたり、駐屯地の規定を遵守するとともに適用を受ける関係法令等を遵守し、業務の円滑な遂行を図る。

(8) 業務計画書

業務の実施に先立ち、実施体制、全体工程、業務担当者が有する資格等、必要な事項を総合的にまとめた業務計画書を作成し、監督官の承諾を受ける。ただし、軽微な業務の場合において監督官の承諾を得た場合は、この限りではない。

(9) 業務担当者

ア 受注者は、現場代理人を定め、官側に届け出る。また、現場代理人を変更する場合も同様とする。

イ 現場代理人は、業務担当者以上の経験、知識及び技能を有する者とする。なお、現場代理人は、業務担当者を兼ねることができる。

ウ 業務担当者は、その作業等の内容に応じ、必要な知識及び技能を有するものとする。

エ 法令等により作業等を行う者の資格が定められている場合は、当該資格を有する者が作業等を行う。

オ 官側は、業務担当者の業務不履行、著しく不適格と明らかに認められる者があつた場合には、その理由を明示し、必要な措置を求めることができる。

件名	電気設備保守点検役務	図面番号	3 / 25
図面名称	共通仕様書	縮尺	

その場合、受注者は、業務に支障をきたさないように必要な措置を行わなければならない。

(10) 業務条件

業務を行う時間は、原則として平日08時15分～17時00分までとする。なお、業務日時を変更する場合は、事前に監督官の承諾をうけること。

(11) 安全管理

ア 業務の実施にあたっては、常に整理整頓を行い、危険な場所には必要な安全措置を講じ事故防止に努める。

イ 受注者側の不注意により建物等を損傷させた場合は、受注者の責任において原状に復旧すること。

(12) 保全の措置

許可を受けていない場所への立入は、厳禁とする。ただし、業務に際して立入りの必要が生じた場合は、官側と調整し所定の手続きをすること。

(13) 関連業務との調整

本業務とは、契約外で関連及び調整を生じる業務が発生した場合については、官側と協議しその指示に従うこと。

(14) 点検の範囲

ア 定期点検及び臨時点検の対象部分、数量等は、特記による。

イ 特記した対象部分については、本仕様書に示す点検を実施し、その結果を報告する。なお、特記した対象部分以外であっても、異常を発見した場合には、監督官に報告する。

ウ 特記した対象部分に、本仕様書の点検項目又は点検内容の対象となる部分がない場合は、当該点検項目または点検内容に係る点検を実施することを要さない。

エ 点検周期は、特記による。

(15) 保守の範囲

点検の結果に応じ、実施する保守の範囲は、次のとおりとする。

ア 汚れ、詰まり、付着等がある部品または点検部の清掃

イ 取付け不良、作動不良、ずれがある場合の調整

ウ ボルト、ねじ等で緩みがある場合の増締め

エ 次に示す消耗部品の交換または補充

(ア) 潤滑油、グリス、充填油等

(イ) ランプ類、ヒューズ類

(ウ) パッキン、ガスケット、Oリング類

(エ) 精製水

件名	電気設備保守点検役務	図面番号	4 / 25
図面名称	共通仕様書	縮尺	

オ 接触部分、回転部分等への注油

カ 軽微な損傷がある部分の補修

キ 塗装（タッチペイント）

ク その他特記で定めた事項

(16) 点検及び保守等の実施

ア 本仕様書に定めるところにより点検を適正に行い、必要に応じて、保守その他の措置を講ずる。

イ 点検を行う場合には、あらかじめ監督官から劣化及び故障状況を聴取し、点検の参考とする。

ウ 点検は、原則として目視、触接または軽打等により行う。

エ 測定を行う点検は、定められた測定機器または当該事項専用の測定機器を使用する。

オ 異常を発見した場合には、同様な異常の発生が予想される箇所の点検を行う。

(17) 支給材料

保守に用いる消耗品、付属品等は、特記がある場合を除き、支給材料とする。

ア ランプ類

イ ヒューズ類

ウ 発電機・原動機用の潤滑油及び燃料

(18) 応急措置等

ア 点検の結果、対象部分に脱落、落下または転倒のおそれがある場合、また、継続使用することにより著しい損傷または関連する部材・機器等に影響を及ぼすことが想定される場合は、簡易な方法により応急措置を講じるとともに、速やかに監督官に報告する。

イ 落下、飛散等のおそれがあるものについては、その区域を立入禁止にする等の危険防止措置を講じるとともに、速やかに監督官に報告する。

ウ 応急措置または危険防止措置に係る費用は官側との協議による。

(19) 点検の省略

ア 次に掲げる部分は、点検を省略することができる。ただし、特記がある場合はこの限りでない。

(ア) 容易に出入できる点検口のない床下または天井裏にあるもの。

(イ) 配管または配線のための室、屋上その他にある機器で、容易に出入できない場所にあるもの。

(ウ) 電気の通電または運転を中止することが極めて困難な状況にあるもの及びその付近にあるもので、点検をすることが危険であるもの。

(エ) 地中もしくはコンクリートその他の中に埋設されているもの。

件名	電気設備保守点検役務	図面番号	5 / 25
図面名称	共通仕様書	縮尺	

- (ハ) 足場のない給気または排気のための塔。
- (カ) ロッカー、家具等があり点検不可能なもの。
- イ 同一の対象部分について、複数の点検が同一の時期に重複する場合にあつては、同点検内容が同一である限り、当該最長周期の点検により重ねて他周期の点検を行うことを要しない。
- (20) 点検日及び保守に伴う注意事項
 - ア 点検及び保守の実施の結果、対象部分の機能、性能を現状より低下させてはならない。
 - イ 点検及び保守の実施にあたり、仕上げ材、構造材等の一部撤去または損傷を伴う場合には、あらかじめ監督官の承諾を受ける。
 - ウ 点検に使用する脚立等は、受注者の負担とする。ただし、高所作業に必要な足場、仮囲い等（作業床高さ2 m以上）は、特記による。
- (21) 提出書類
 - ア 現場代理人等届
 - イ 業務計画書（様式随意）
 - ウ 工程表
 - エ 日誌
 - オ 打合せ簿（発生の都度）
 - カ 材料搬入報告書（発生の都度）
 - キ 発生材調書（発生の都度）
 - ク その他官側の指定するもの
 - ケ 官側より受けた仕様書等はすべて受注者等に残してはならない。関連した情報が漏洩した場合は、受注者がすべて責任を負うこと。
- (22) 写真撮影

業務の実施に伴い、作業前・作業後及び作業中の隠蔽となる箇所、材料搬入、主要な作業段階の実施状況、その他官側の指示した箇所を撮影し、写真帳（A4版）に整理し、完了検査前に監督官に1部提出すること。
- (23) 廃棄物の処理

業務の実施に伴い発生した金属類の発生材については、監督官の指示する場所に集積し、発生材調書とともに官側に引き継ぐものとする。その他の発生した産業廃棄物等は、受注者の責任において適正に処理する。なお、産業廃棄物に関しては、マニフェストの写し（A、B2、D、E票）を契約工期内に官側に提出すること。

件名	電気設備保守点検役務	図面番号	6 / 25
図面名称	共通仕様書	縮尺	

特 記 仕 様 書

1 対象設備

対象設備の概要は、対象設備一覧表（図面番号 8 / 25、9 / 25）による。

2 業務要領

- (1) 役務の実施日は令和 5 年 1 2 月 3 日（日）を基準とし、細部は監督官との調整のうえ決定するものとする。（予備日 令和 5 年 1 2 月 1 0 日（日））
- (2) 点検項目及び内容は、点検項目一覧表（図面番号 1 0 / 2 5～1 8 / 2 5）による。
- (3) 主遮断器、高圧負荷開閉器、主断路器の開放・投入及び短絡接地器具の取付は、官側で実施する。
- (4) 停電復旧後に受電状態を点検し、異状の有無を確認する。
- (5) 点検結果報告書を 2 部提出する。なお、測定試験に関しては、測定基準及び測定値を含む報告書を作成するものとする。
- (6) その他異状を発見した場合は速やかに官側に報告し、監督官と調整した後、その指示に従うものとする。

3 その他

その他不明な点や細部については、官側の指示によるものとする。

件 名	電気設備保守点検役務	図面番号	7 / 2 5
図面名称	特 記 仕 様 書	縮 尺	

対象設備一覧表 (1 / 2)

測定等項目	測定区分	測定部 No.	測定部	
高圧絶縁測定	受電所屋内キュービクル	1	母線	
		2	断路器	
		3	真空遮断器	
		4	避雷器	
		5	高圧負荷開閉器	
		6	計器用変圧器	
		7	計器用変流器	
		8	電力用コンデンサ	
		9	直列リアクトル	
		10	高圧真空電磁接触器	
		11	高圧カットアウトスイッチ	
		12	油入変圧器	
	屋外第1キュービクル	屋外第1キュービクル	1	母線
			2	断路器
			3	真空遮断器
			4	避雷器
			5	高圧負荷開閉器
			6	計器用変圧器
			7	計器用変流器
			8	高圧カットアウトスイッチ
			9	油入変圧器
	屋外第2キュービクル	屋外第2キュービクル	1	母線
			2	断路器
			3	真空遮断器
			4	避雷器
			5	高圧負荷開閉器
			6	計器用変圧器
			7	計器用変流器
			8	高圧カットアウトスイッチ
			9	油入変圧器
	縁低測圧定絶	受電所屋内キュービクル	1	低圧開閉器類 (配線用遮断器、漏電遮断器等)
		屋外第1キュービクル	1	低圧開閉器類 (配線用遮断器、漏電遮断器等)
		屋外第2キュービクル	1	低圧開閉器類 (配線用遮断器、漏電遮断器等)

件名	電気設備保守点検役務	図面番号	8 / 25
図面名称	対象設備一覧表	縮尺	

対象設備一覧表 (2 / 2)

測定等 項目	測定区分	測定部 No.	測定部
保護継電 器試験	1号柱	1	SOG制御装置
	受電所屋内キュービクル	1	保護継電器
	屋外第1キュービクル	1	保護継電器
	屋外第2キュービクル	1	保護継電器
絶縁油 採油	受電所屋内キュービクル	1	油入変圧器
	屋外第1キュービクル	1	油入変圧器
	屋外第2キュービクル	1	油入変圧器

件名	電気設備保守点検役務	図面番号	9 / 25
図面名称	対象設備一覧表	縮尺	

点検項目一覧表 (1 / 9)

区分	点検部	点検種類	点検内容	
1号柱	高压気中開閉器	外観点検	外面の汚損、損傷、過熱、変色、変形等の異常の有無	
		外観点検	本体取付状態及び配線接続状態の良否	
		外観点検	接地線の損傷、断線、端子接続部の緩みの有無	
		外観点検	開閉器の開閉表示及び開閉動作の良否	
	SOG 制御装置	保護継電器試験	試験器による作動試験実施	
		外観点検	本体取付状態及び配線接続状態の良否	
	受電所屋内キュービクル	設置状況	外観点検	周囲の整理整頓状況
			外観点検	区画、隔壁等破損の有無
外観点検			水の浸透、漏れ等の有無	
外観点検			換気装置の機能点検	
外観点検			点検上有効な照明が設置されているか及び機能点検	
外観点検			標識の表示状況	
表示		外観点検	表示の適否確認	
母線		外観点検	変形、損傷、脱落、過熱変色、接続及び支持部分の緩み等の有無	
		外観点検	高さ、他物等の離隔距離確認	
		清掃整備業務	母線、碍子等の塵埃清掃	
		高压絶縁測定	絶縁測定試験の実施	
断路器		外観点検	機器外面の汚損、損傷、過熱、発錆、腐食、変形、変色等の有無	
		外観点検	本体取付状態及び配線接続状態の良否	
		外観点検	接地線の損傷、断線及び端子接続部の緩みの有無	
		外観点検	接触部の損耗等の有無	
		外観点検	開閉投入及び切り操作の作動機能の確認	
	外観点検	操作機構部の損傷、変形、錆等の有無		
	高压絶縁測定	絶縁測定試験の実施		
真空遮断器	外観点検	機器外面の汚損、損傷、過熱、発錆、腐食、変形、変色等の有無		
	外観点検	本体取付状態及び配線接続状態の良否、出し入れ操作の円滑性及び導体接続部の良否		
	外観点検	接地線の損傷、断線及び端子接続部の緩みの有無		
	外観点検	遮断器の開閉表示及び開閉動作の良否		
	外観点検	制御回路の断線及び端子接続部の緩みの有無		
	高压絶縁測定	絶縁抵抗測定の実施		

件名	電気設備保守点検役務	図面番号	10 / 25
図面名称	点検項目一覧表	縮尺	

点検項目一覧表 (2 / 9)

区分	点検部	点検種類	点検内容
受電所屋内キュービクル	避雷器	外観点検	外面の汚損、損傷、過熱、変色、変形等の異常の有無
		外観点検	本体取付状態及び配線接続状態の良否
		外観点検	接地線の損傷、断線、端子接続部の緩みの有無
		高圧絶縁測定	絶縁抵抗測定の実施
	高圧負荷開閉器	外観点検	外面の汚損、損傷、過熱、変色、変形等の異常の有無
		外観点検	本体取付状態及び配線接続状態の良否
		外観点検	接地線の損傷、断線、端子接続部の緩みの有無
		外観点検	開閉器の開閉表示及び開閉動作の良否
		外観点検	接触部の損耗等の有無
		外観点検	電力ヒューズの汚損、損傷、変形、の有無
		外観点検	操作機構部の損傷、変形、錆等の有無
	計器用変圧器	外観点検	外面の汚損、損傷、過熱、変色、変形等の異常の有無
		外観点検	本体取付状態及び配線接続状態の良否
		外観点検	接地線の損傷、断線、端子接続部の緩みの有無
		外観点検	制御回路の断線及び端子接続部の緩みの有無
		外観点検	電力ヒューズの汚損、亀裂等の有無
		高圧絶縁測定	二次巻線と大地間の絶縁抵抗測定実施
	計器用変流器	外観点検	外面の汚損、損傷、過熱、変色、変形等の異常の有無
		外観点検	本体取付状態及び配線接続状態の良否
		外観点検	接地線の損傷、断線、端子接続部の緩みの有無
		外観点検	制御回路の断線及び端子接続部の緩みの有無
		外観点検	電線貫通部の亀裂、変色等の有無
		高圧絶縁測定	大地間の絶縁抵抗測定実施
	電力用コンデンサ	外観点検	外面の汚損、損傷、過熱、変色、変形等の異常の有無
		外観点検	本体取付状態及び配線接続状態の良否
		外観点検	接地線の損傷、断線、端子接続部の緩みの有無
		高圧絶縁測定	大地間の絶縁抵抗測定実施
	直列リアクトル	外観点検	外面の汚損、損傷、過熱、変色、変形等の異常の有無

件名	電気設備保守点検役務	図面番号	11 / 25
図面名称	点検項目一覧表	縮尺	

点検項目一覧表 (3 / 9)

区分	点検部	点検種類	点 検 内 容
受電所屋内キュービクル	直列リアクトル	外観点検	本体取付状態及び配線接続状態の良否
		外観点検	接地線の損傷、断線、端子接続部の緩みの有無
		高圧絶縁測定	大地間の絶縁抵抗測定実施
	高圧真空電磁接触器	外観点検	外面の汚損、損傷、腐食、過熱、変色、変形等の異常の有無
		外観点検	本体取付状態及び配線接続状態の良否
		外観点検	引出し入れ操作の円滑性及び導体接触部の良否
		外観点検	接地線の損傷、断線、端子接続部の緩みの有無
		外観点検	制御回路の断線及び端子接続部の緩みの有無
		外観点検	接触器の開閉動作及び開閉表示の良否
		外観点検	操作機構部の損傷、変形、錆等の有無
		清掃整備業務	可動軸部及び機構部の劣化グリスを除去し、適量のグリスを注油
		外観点検	内部消弧室、接触子等の異常の有無
	高圧カットアウトスイッチ	外観点検	外面の汚損、損傷、過熱、変色、変形等の異常の有無
		外観点検	本体取付状態及び配線接続状態の良否
		外観点検	接地線の損傷、断線、端子接続部の緩みの有無
		外観点検	接触部の損傷、荒れ等の有無
		外観点検	開閉器の開閉操作を行いその良否
		外観点検	電力ヒューズの汚損、亀裂等の有無
	油入変圧器	外観点検	外面の汚損、損傷、腐食、過熱、変色、変形等の異常の有無
		外観点検	本体取付状態及び配線接続状態の良否
		外観点検	接地線の損傷、断線、端子接続部の緩みの有無
		外観点検	温度計の損傷の有無及び支持値の良否
		外観点検	タップ切替器の破損、変色等の有無
		外観点検	電力ヒューズの汚損、亀裂等の有無
		高圧絶縁測定	絶縁抵抗測定実施
		外観点検	巻線の過熱変色の有無
		外観点検	油量の良否
		外観点検	放圧装置の外面汚損、損傷等の有無
		絶縁油採油	変圧器内より絶縁油を採取

件名	電気設備保守点検役務	図面番号	12 / 25
図面名称	点検項目一覧表	縮尺	

点検項目一覧表 (4 / 9)

区分	点検部	点検種類	点 検 内 容
受電所屋内キュービクル	指示計器	外観点検	外面の汚損、損傷、過熱、変色、変形等の異常の有無
		外観点検	本体取付状態及び配線接続状態の良否
		外観点検	接地線の損傷、断線、端子接続部の緩みの有無
		外観点検	制御回路の断線及び端子接続部の緩みの有無
		外観点検	各指示計器の零点調整及び機能確認
	保護継電器	外観点検	外面の汚損、損傷、過熱、変色、変形等の異常の有無
		外観点検	本体取付状態及び配線接続状態の良否
		外観点検	接地線の損傷、断線、端子接続部の緩みの有無
		外観点検	制御回路の断線及び端子接続部の緩みの有無
		保護継電器試験	試験器による保護継電器作動試験実施
屋外第1キュービクル	設置状況	外観点検	周囲の整理整頓状況
		外観点検	区画、隔壁等破損の有無
		外観点検	水の浸透、漏れ等の有無
		外観点検	換気装置の機能点検
		外観点検	点検上有効な照明が設置されているか及び機能点検
		外観点検	標識の表示状況
	表 示	外観点検	表示の適否確認
	母 線	外観点検	変形、損傷、脱落、過熱変色、接続及び支持部分の緩み等の有無
		外観点検	高さ、他物等の離隔距離確認
		清掃整備業務	母線、碍子等の塵埃清掃
		高圧絶縁測定	絶縁測定試験の実施
	断路器	外観点検	機器外面の汚損、損傷、過熱、発錆、腐食、変形、変色等の有無
		外観点検	本体取付状態及び配線接続状態の良否
		外観点検	接地線の損傷、断線及び端子接続部の緩みの有無
		外観点検	接触部の損耗等の有無
		外観点検	開閉投入及び切り操作の作動機能の確認
		外観点検	操作機構部の損傷、変形、錆等の有無
高圧絶縁測定		絶縁測定試験の実施	

件 名	電気設備保守点検役務	図面番号	13 / 25
図面名称	点 検 項 目 一 覧 表	縮 尺	

点検項目一覧表 (5 / 9)

区分	点検部	点検種類	点 検 内 容
屋外第1キュービクル	真空遮断器	外観点検	機器外面の汚損、損傷、過熱、発錆、腐食、変形、変色等の有無
		外観点検	本体取付状態及び配線接続状態の良否、出し入れ操作の円滑性及び導体接続部の良否
		外観点検	接地線の損傷、断線及び端子接続部の緩みの有無
		外観点検	遮断器の開閉表示及び開閉動作の良否
		外観点検	制御回路の断線及び端子接続部の緩みの有無
		高圧絶縁測定	絶縁抵抗測定の実施
	避雷器	外観点検	外面の汚損、損傷、過熱、変色、変形等の異常の有無
		外観点検	本体取付状態及び配線接続状態の良否
		外観点検	接地線の損傷、断線、端子接続部の緩みの有無
		高圧絶縁測定	絶縁抵抗測定の実施
	高圧負荷開閉器	外観点検	外面の汚損、損傷、過熱、変色、変形等の異常の有無
		外観点検	本体取付状態及び配線接続状態の良否
		外観点検	接地線の損傷、断線、端子接続部の緩みの有無
		外観点検	開閉器の開閉表示及び開閉動作の良否
		外観点検	接触部の損耗等の有無
		外観点検	電力ヒューズの汚損、損傷、変形の有無
		外観点検	操作機構部の損傷、変形、錆等の有無
	計器用変圧器	外観点検	外面の汚損、損傷、過熱、変色、変形等の異常の有無
		外観点検	本体取付状態及び配線接続状態の良否
		外観点検	接地線の損傷、断線、端子接続部の緩みの有無
		外観点検	制御回路の断線及び端子接続部の緩みの有無
		外観点検	電力ヒューズの汚損、亀裂等の有無
		高圧絶縁測定	二次巻線と大地間の絶縁抵抗測定実施
	計器用変流器	外観点検	外面の汚損、損傷、過熱、変色、変形等の異常の有無
		外観点検	本体取付状態及び配線接続状態の良否
		外観点検	接地線の損傷、断線、端子接続部の緩みの有無
		外観点検	制御回路の断線及び端子接続部の緩みの有無
		高圧絶縁測定	大地間の絶縁抵抗測定実施

件名	電気設備保守点検役務	図面番号	14 / 25
図面名称	点検項目一覧表	縮尺	

点検項目一覧表 (6 / 9)

区分	点検部	点検種類	点 検 内 容	
屋 外 第 1 キ ュ ー ビ ク ル	高圧カット アウトスイッチ	外観点検	外面の汚損、損傷、過熱、変色、変形等の異常の有無	
		外観点検	本体取付状態及び配線接続状態の良否	
		外観点検	接地線の損傷、断線、端子接続部の緩みの有無	
		外観点検	接触部の損傷、荒れ等の有無	
		外観点検	開閉器の開閉操作を行いその良否	
		外観点検	電力ヒューズの汚損、亀裂等の有無	
	油入変圧器	外観点検	外面の汚損、損傷、腐食、過熱、変色、変形等の異常の有無	
		外観点検	本体取付状態及び配線接続状態の良否	
		外観点検	接地線の損傷、断線、端子接続部の緩みの有無	
		外観点検	温度計の損傷の有無及び支持値の良否	
		外観点検	タップ切替器の破損、変色等の有無	
		外観点検	電力ヒューズの汚損、亀裂等の有無	
		高圧絶縁測定	絶縁抵抗測定実施	
		外観点検	巻線の過熱変色の有無	
		外観点検	油量の良否	
		外観点検	放圧装置の外面汚損、損傷等の有無	
		絶縁油採油	変圧器内より絶縁油を採取	
		指示計器	外観点検	外面の汚損、損傷、過熱、変色、変形等の異常の有無
	外観点検		本体取付状態及び配線接続状態の良否	
	外観点検		接地線の損傷、断線、端子接続部の緩みの有無	
	外観点検		制御回路の断線及び端子接続部の緩みの有無	
	外観点検		各指示計器の零点調整及び機能確認	
	保護継電器	外観点検	外面の汚損、損傷、過熱、変色、変形等の異常の有無	
		外観点検	本体取付状態及び配線接続状態の良否	
		外観点検	接地線の損傷、断線、端子接続部の緩みの有無	
		外観点検	制御回路の断線及び端子接続部の緩みの有無	
		保護継電器試験	試験器による保護継電器作動試験実施	
	キ ュ ー 外 第 2 ビ ク ル	設置状況	外観点検	周囲の整理整頓状況 区画、隔壁等破損の有無 水の浸透、漏れ等の有無

件名	電気設備保守点検役務	図面番号	15 / 25
図面名称	点検項目一覧表	縮尺	

点検項目一覧表 (7 / 9)

区分	点検部	点検種類	点 検 内 容
屋外第2キュービクル	設置状況	外観点検	換気装置の機能点検
		外観点検	点検上有効な照明が設置されているか及び機能点検
		外観点検	標識の表示状況
	表示	外観点検	表示の適否確認
	母線	外観点検	変形、損傷、脱落、過熱変色、接続及び支持部分の緩み等の有無
		外観点検	高さ、他物等の離隔距離確認
		清掃整備業務	母線、碍子等の塵埃清掃
		高圧絶縁測定	絶縁測定試験の実施
	断路器	外観点検	機器外面の汚損、損傷、過熱、発錆、腐食、変形、変色等の有無
		外観点検	本体取付状態及び配線接続状態の良否
		外観点検	接地線の損傷、断線及び端子接続部の緩みの有無
		外観点検	接触部の損耗等の有無
		外観点検	開閉投入及び切り操作の作動機能の確認
		外観点検	操作機構部の損傷、変形、錆等の有無
		高圧絶縁測定	絶縁測定試験の実施
	真空遮断器	外観点検	機器外面の汚損、損傷、過熱、発錆、腐食、変形、変色等の有無
		外観点検	本体取付状態及び配線接続状態の良否、出し入れ操作の円滑性及び導体接続部の良否
		外観点検	接地線の損傷、断線及び端子接続部の緩みの有無
		外観点検	遮断器の開閉表示及び開閉動作の良否
		外観点検	制御回路の断線及び端子接続部の緩みの有無
		高圧絶縁測定	絶縁抵抗測定の実施
	避雷器	外観点検	外面の汚損、損傷、過熱、変色、変形等の異常の有無
		外観点検	本体取付状態及び配線接続状態の良否
		外観点検	接地線の損傷、断線、端子接続部の緩みの有無
		高圧絶縁測定	絶縁抵抗測定の実施
	高圧負荷開閉器	外観点検	外面の汚損、損傷、過熱、変色、変形等の異常の有無
		外観点検	本体取付状態及び配線接続状態の良否

件 名	電気設備保守点検役務	図面番号	16 / 25
図面名称	点検項目一覧表	縮 尺	/

点検項目一覧表 (8 / 9)

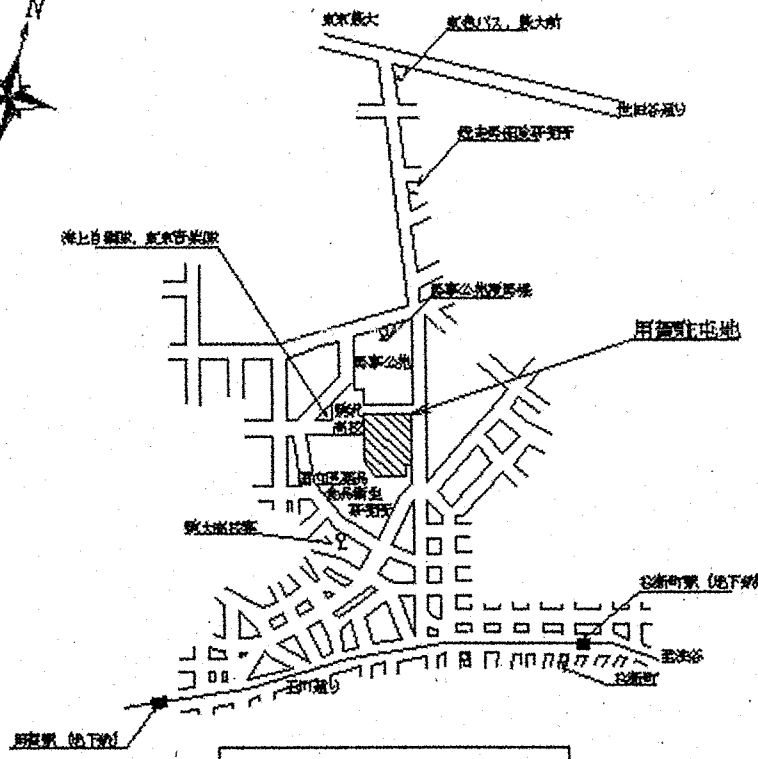
区分	点検部	点検種類	点 検 内 容
屋外第2キュービクル	高圧負荷開閉器	外観点検	接地線の損傷、断線、端子接続部の緩みの有無
		外観点検	開閉器の開閉表示及び開閉動作の良否
		外観点検	接触部の損耗等の有無
		外観点検	電力ヒューズの汚損、損傷、変形、の有無
		外観点検	操作機構部の損傷、変形、錆等の有無
	計器用変圧器	外観点検	外面の汚損、損傷、過熱、変色、変形等の異常の有無
		外観点検	本体取付状態及び配線接続状態の良否
		外観点検	接地線の損傷、断線、端子接続部の緩みの有無
		外観点検	制御回路の断線及び端子接続部の緩みの有無
		外観点検	電力ヒューズの汚損、亀裂等の有無
		高圧絶縁測定	二次巻線と大地間の絶縁抵抗測定実施
	計器用変流器	外観点検	外面の汚損、損傷、過熱、変色、変形等の異常の有無
		外観点検	本体取付状態及び配線接続状態の良否
		外観点検	接地線の損傷、断線、端子接続部の緩みの有無
		外観点検	制御回路の断線及び端子接続部の緩みの有無
		外観点検	電線貫通部の亀裂、変色等の有無
		高圧絶縁測定	大地間の絶縁抵抗測定実施
	高圧カットアウトスイッチ	外観点検	外面の汚損、損傷、過熱、変色、変形等の異常の有無
		外観点検	本体取付状態及び配線接続状態の良否
		外観点検	接地線の損傷、断線、端子接続部の緩みの有無
		外観点検	接触部の損傷、荒れ等の有無
		外観点検	開閉器の開閉操作を行いその良否
		外観点検	電力ヒューズの汚損、亀裂等の有無
	油入変圧器	外観点検	外面の汚損、損傷、腐食、過熱、変色、変形等の異常の有無
		外観点検	本体取付状態及び配線接続状態の良否
		外観点検	接地線の損傷、断線、端子接続部の緩みの有無
		外観点検	温度計の損傷の有無及び支持値の良否
		外観点検	タップ切替器の破損、変色等の有無
		外観点検	電力ヒューズの汚損、亀裂等の有無
		高圧絶縁測定	絶縁抵抗測定実施

件名	電気設備保守点検役務	図面番号	17 / 25
図面名称	点検項目一覧表	縮尺	

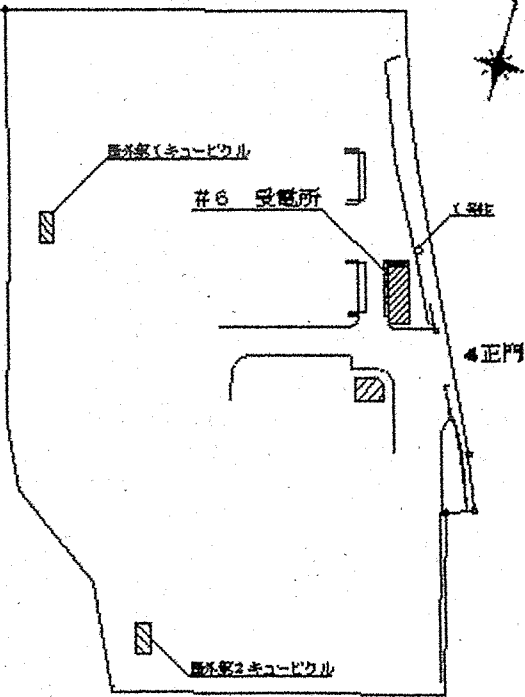
点検項目一覧表 (9 / 9)

区分	点検部	点検種類	点 検 内 容
屋外第2キュービクル	油入変圧器	外観点検	巻線の過熱変色の有無
		外観点検	油量の良否
		外観点検	放圧装置の外表面汚損、損傷等の有無
		絶縁油採油	変圧器内より絶縁油を採取
	指示計器	外観点検	外表面の汚損、損傷、過熱、変色、変形等の異常の有無
		外観点検	本体取付状態及び配線接続状態の良否
		外観点検	接地線の損傷、断線、端子接続部の緩みの有無
		外観点検	制御回路の断線及び端子接続部の緩みの有無
		外観点検	各指示計器の零点調整及び機能確認
	保護継電器	外観点検	外表面の汚損、損傷、過熱、変色、変形等の異常の有無
		外観点検	本体取付状態及び配線接続状態の良否
		外観点検	接地線の損傷、断線、端子接続部の緩みの有無
		外観点検	制御回路の断線及び端子接続部の緩みの有無
		保護継電器試験	試験器による保護継電器作動試験実施

件名	電気設備保守点検役務	図面番号	18 / 25
図面名称	点検項目一覧表	縮尺	

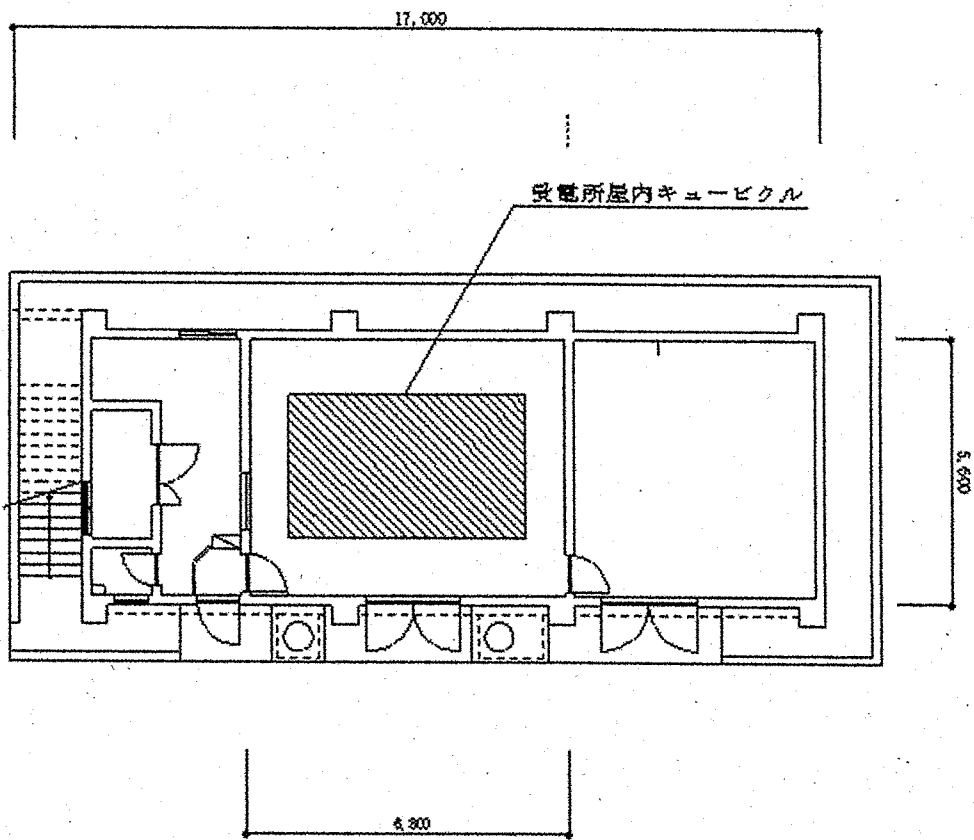


案内図 S = 1 : 75000



配置図 S = 1 : 1500

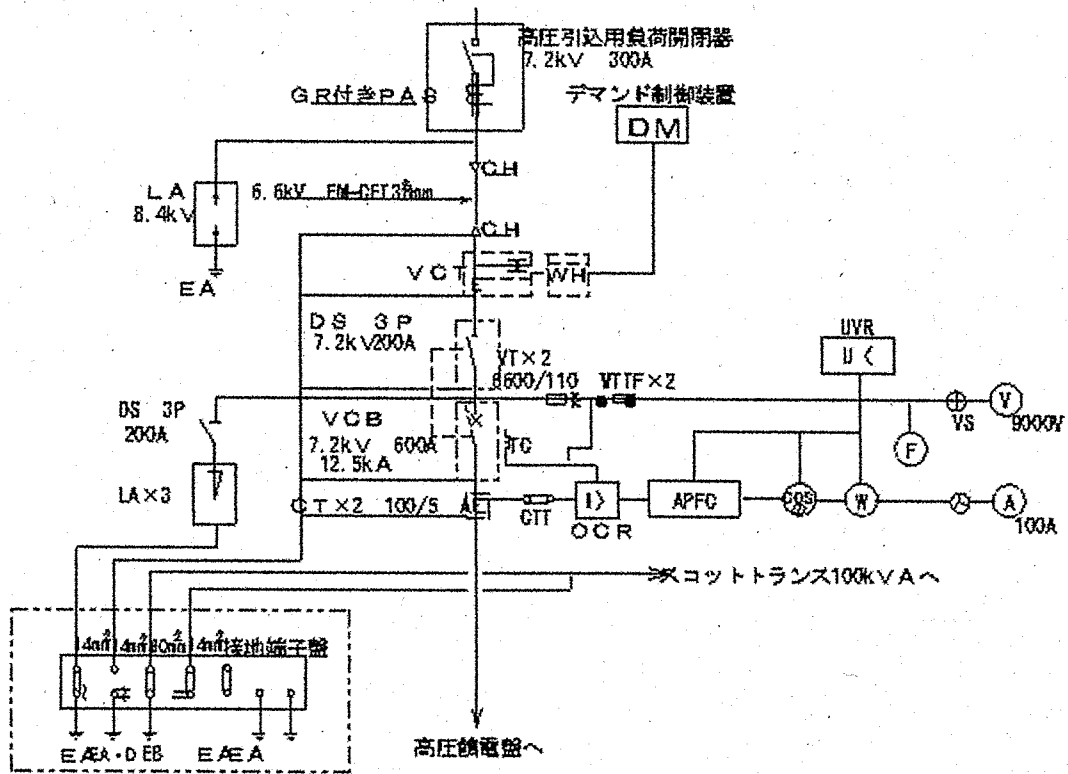
件名	電気設備保守点検役務	図面番号	19 / 25
図面名称	案内図・配置図	縮尺	



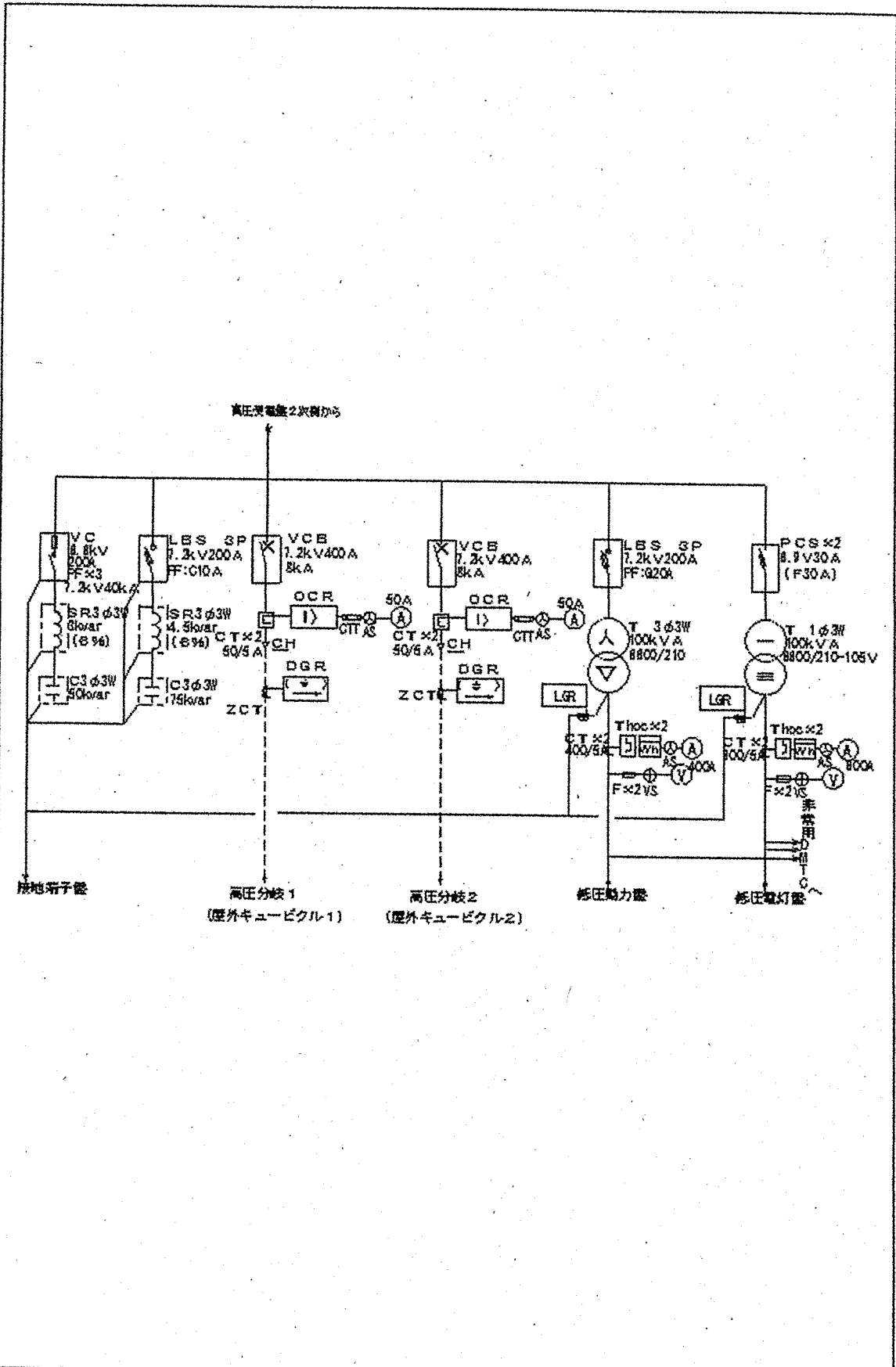
1階

件名	電気設備保守点検役務	図面番号	20 / 25
図面名称	受電所平面図	縮尺	

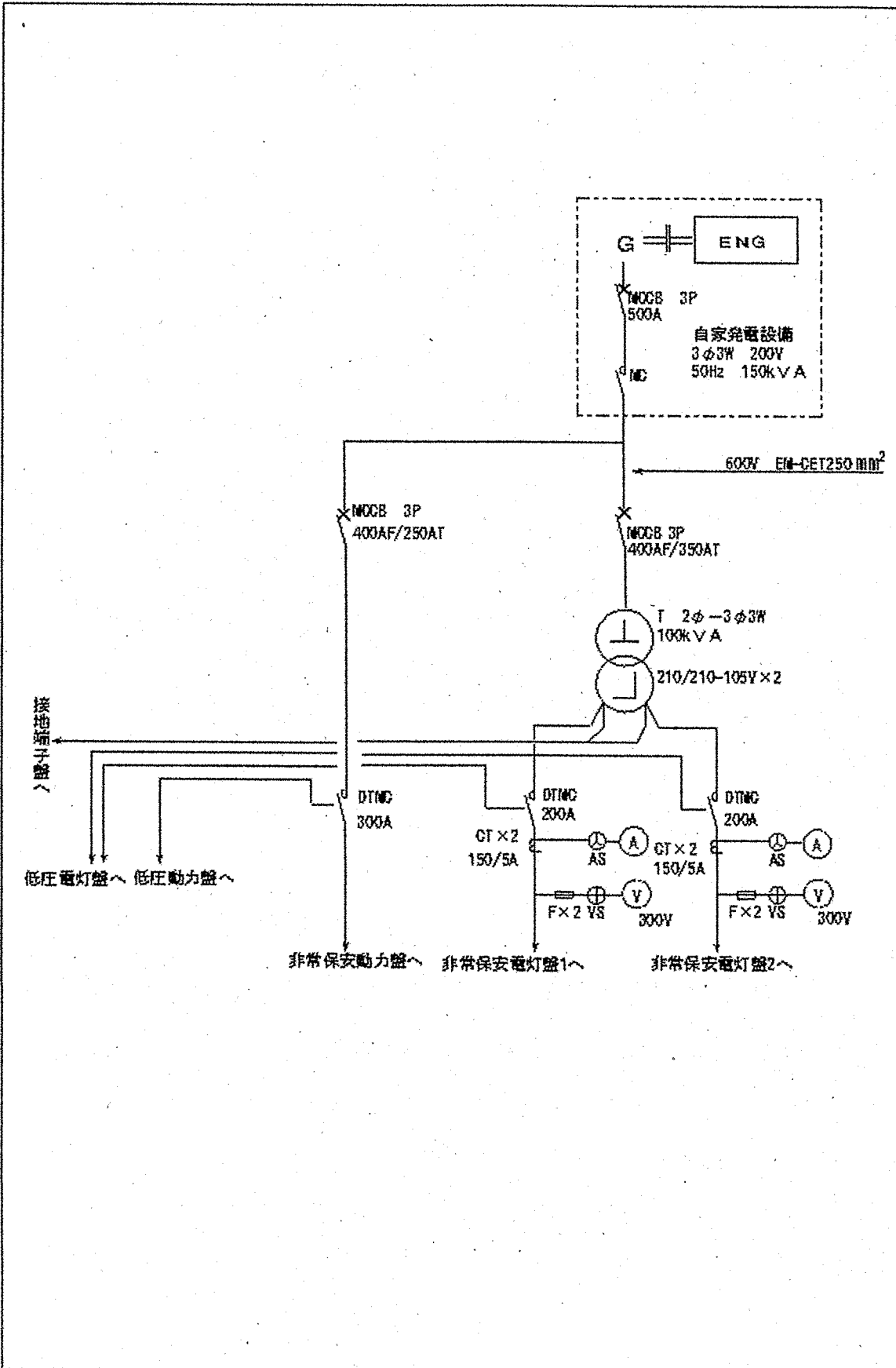
3φ3W 6600V 50Hz



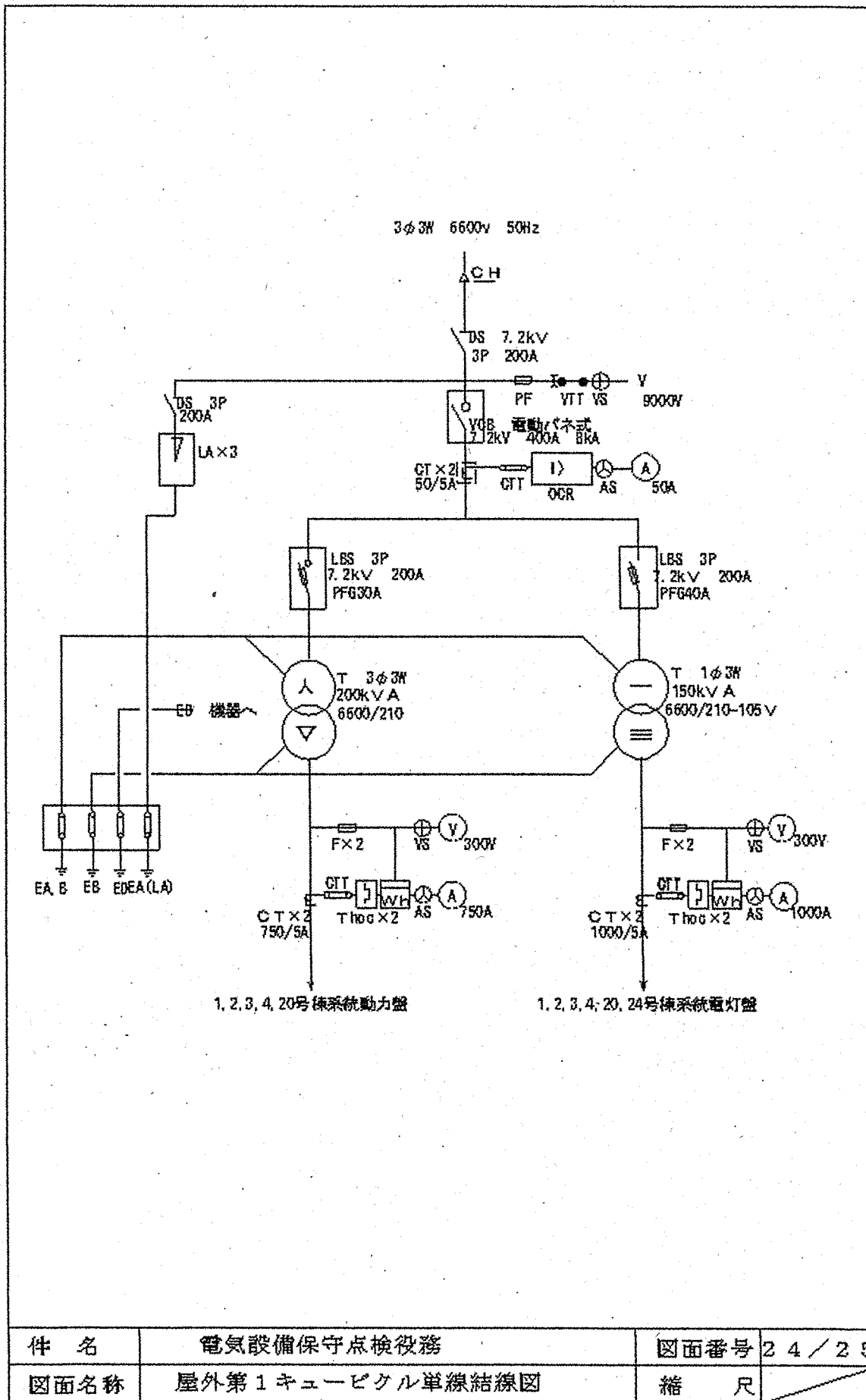
件名	電気設備保守点検役務	図面番号	21 / 25
図面名称	受電所屋内ケーブル単線結線図 (受電盤)	縮尺	

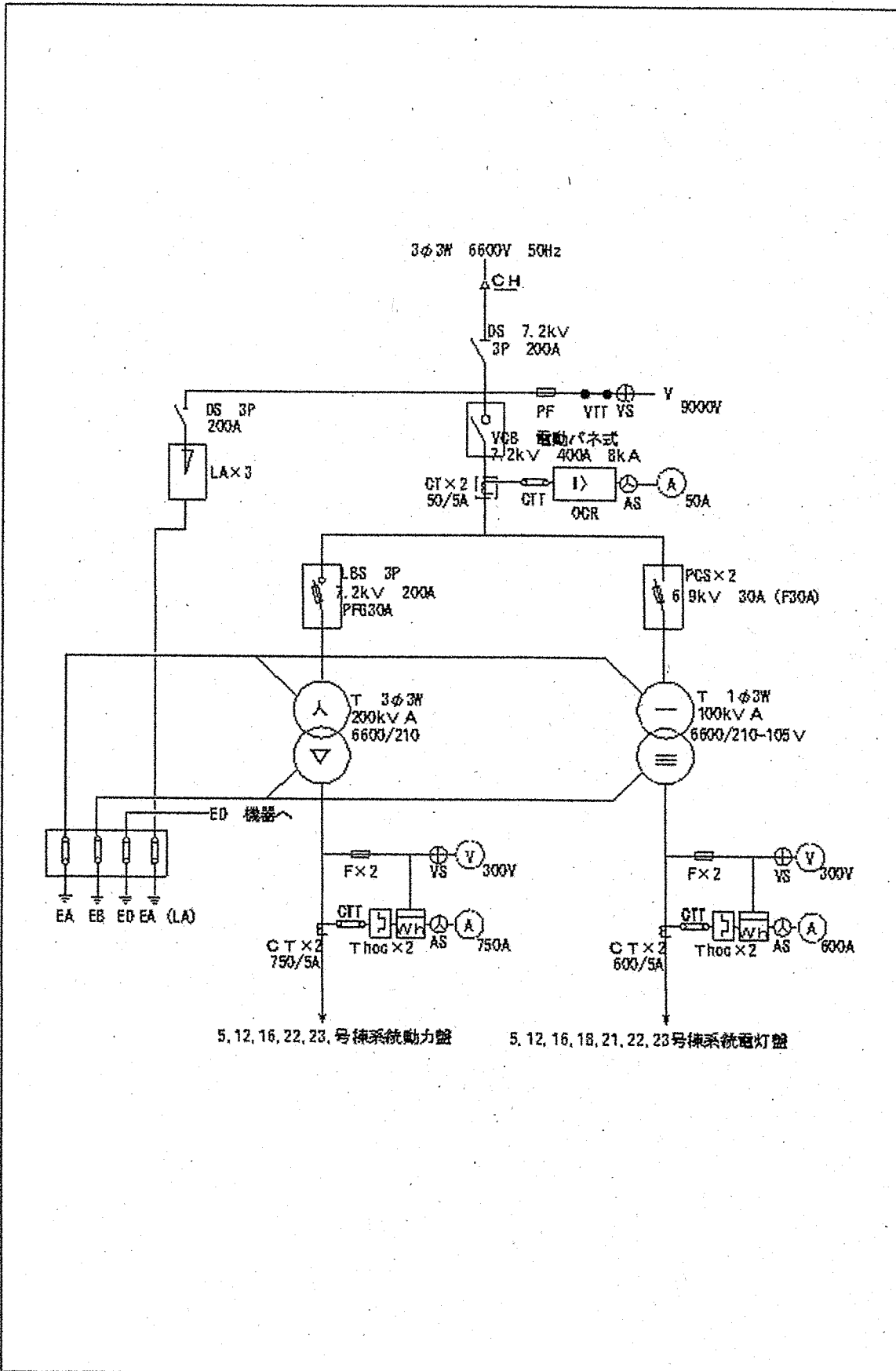


件名	電気設備保守点検役務	図面番号	22 / 25
図面名称	受電所屋内キュービクル単線結線図 (饋電盤)	縮尺	



件名	電気設備保守点検業務	図面番号	23 / 25
図面名称	受電所屋内キュービクル単線結線図 (発電機回路)	縮尺	





5, 12, 16, 22, 23, 号棟系統動力盤

5, 12, 16, 18, 21, 22, 23号棟系統電灯盤

件名	電気設備保守点検役務	図面番号	25 / 25
図面名称	屋外第2キューピクル単線結線図	縮尺	

~~入札書~~
~~見積書~~

調達要求番号	3PSF1A20015	契約実施計画番号	3PRX1GE00510
--------	-------------	----------	--------------

金額¥

品名	規格	単位	数量	単価	金額	備考
電気設備保守点検役務	仕様書のとおり	ST	1			
	以下余白					
合計						
納入場所	関東補給処 用賀支処			納期	6.3.29	
入札(契約)保証金	免除		入札(見積)書有効期間			

上記の公告又は通知に対して「入札及び契約心得」及び「標準契約書等」の契約条項等を承諾のうえ入札見積いたします。

また、当社(個人の場合)、当団体(団体の場合)は「入札及び契約心得」に示された暴力団排除に関する誓約事項について誓約いたします。

令和 年 月 日

分任契約担当官
陸上自衛隊関東補給処用賀支処
会計課長 金子知巳 殿

住 所
会 社 名
代 表 者 名