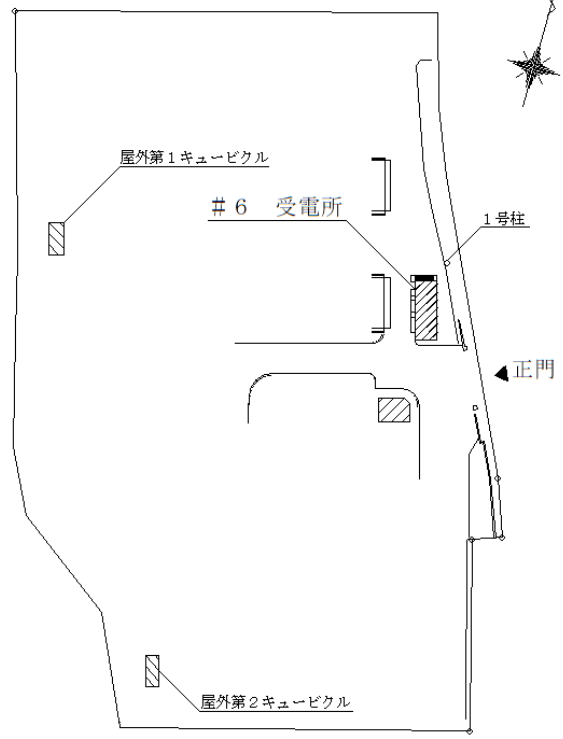


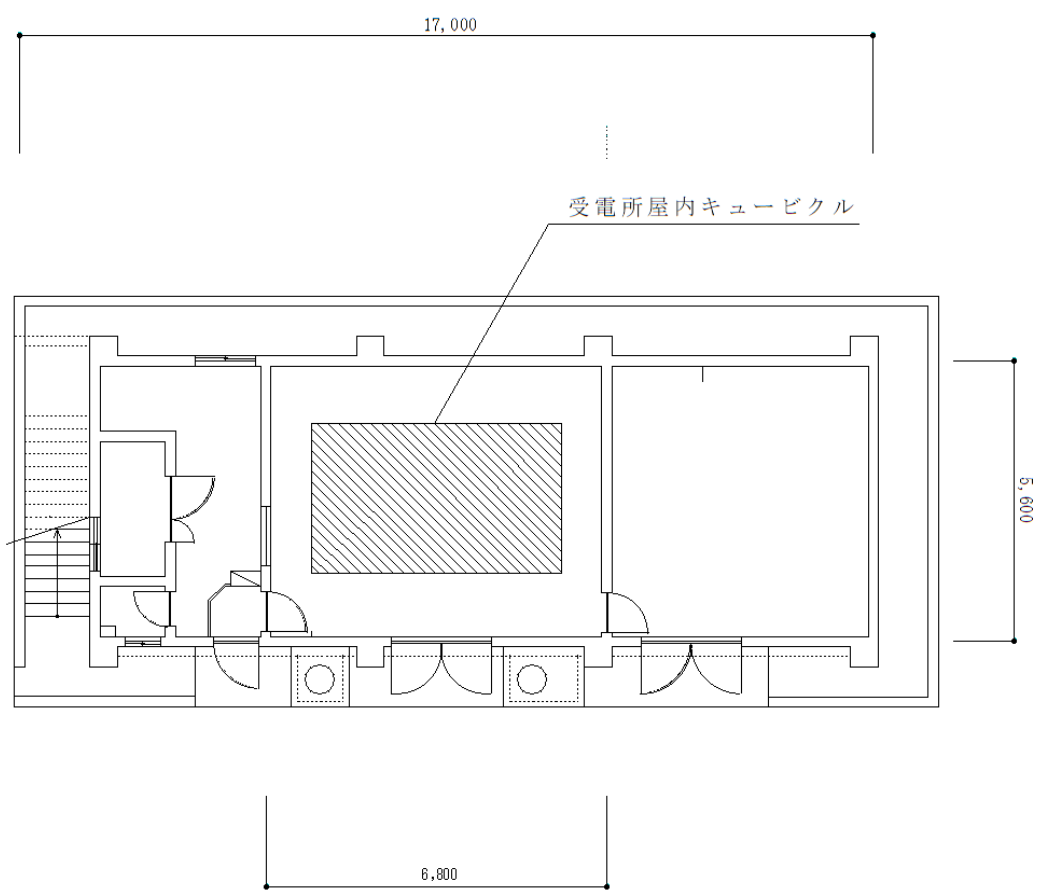


案内図 S = 1 : 7 5 0 0 0



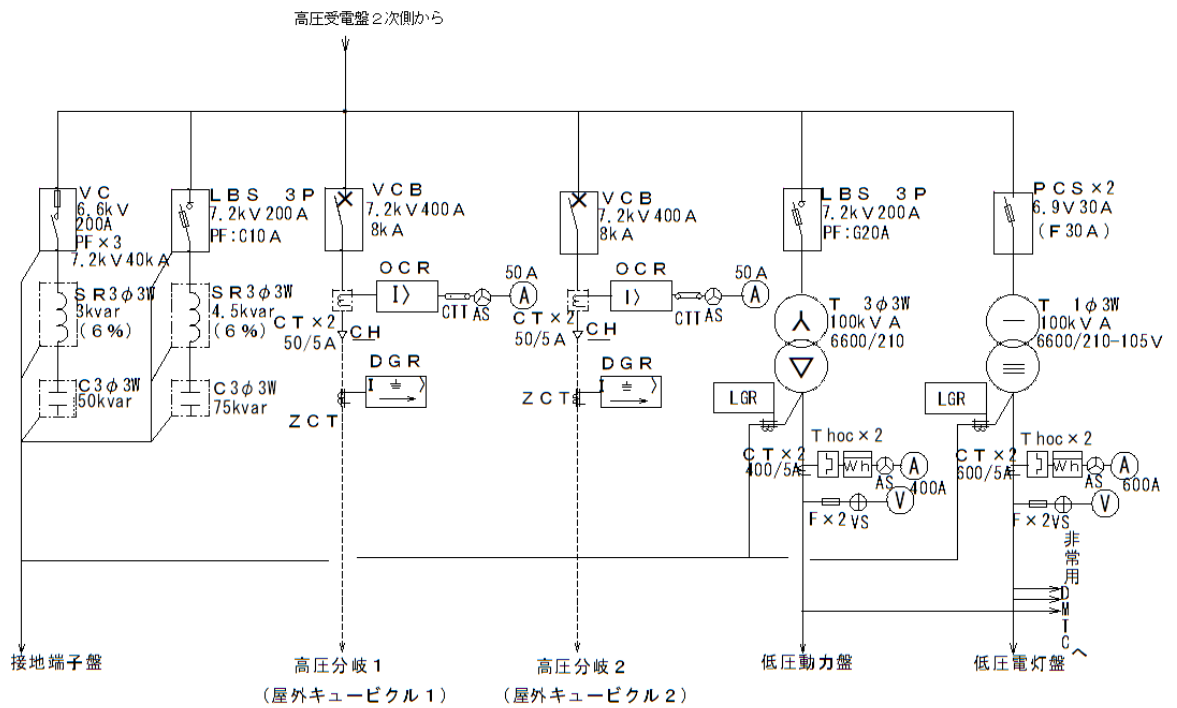
配置図 S = 1 : 1 5 0 0 0

件名	電気設備保守点検役務	図面番号	19 / 25
図面名称	案内図・配置図	縮尺	

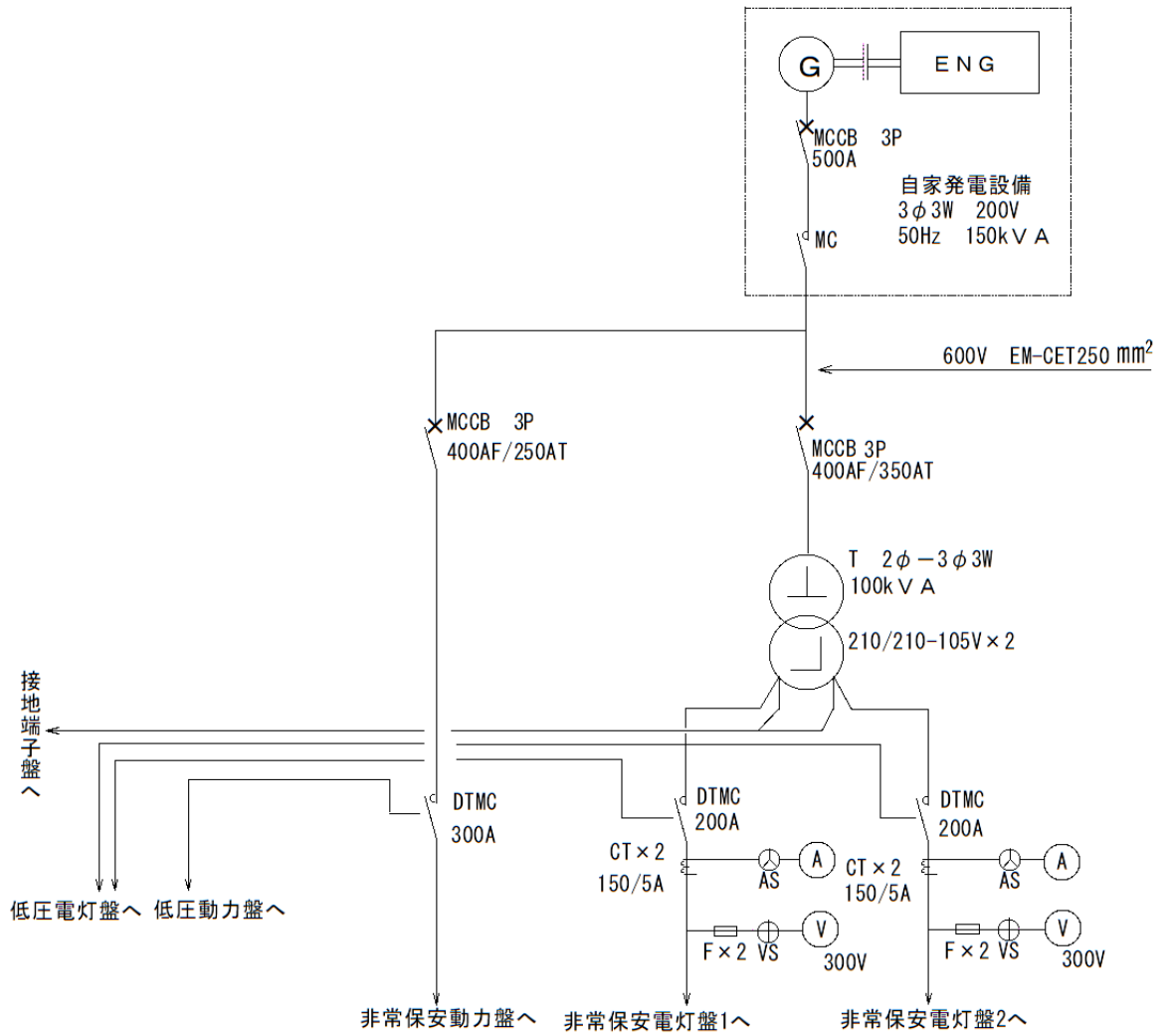


1階

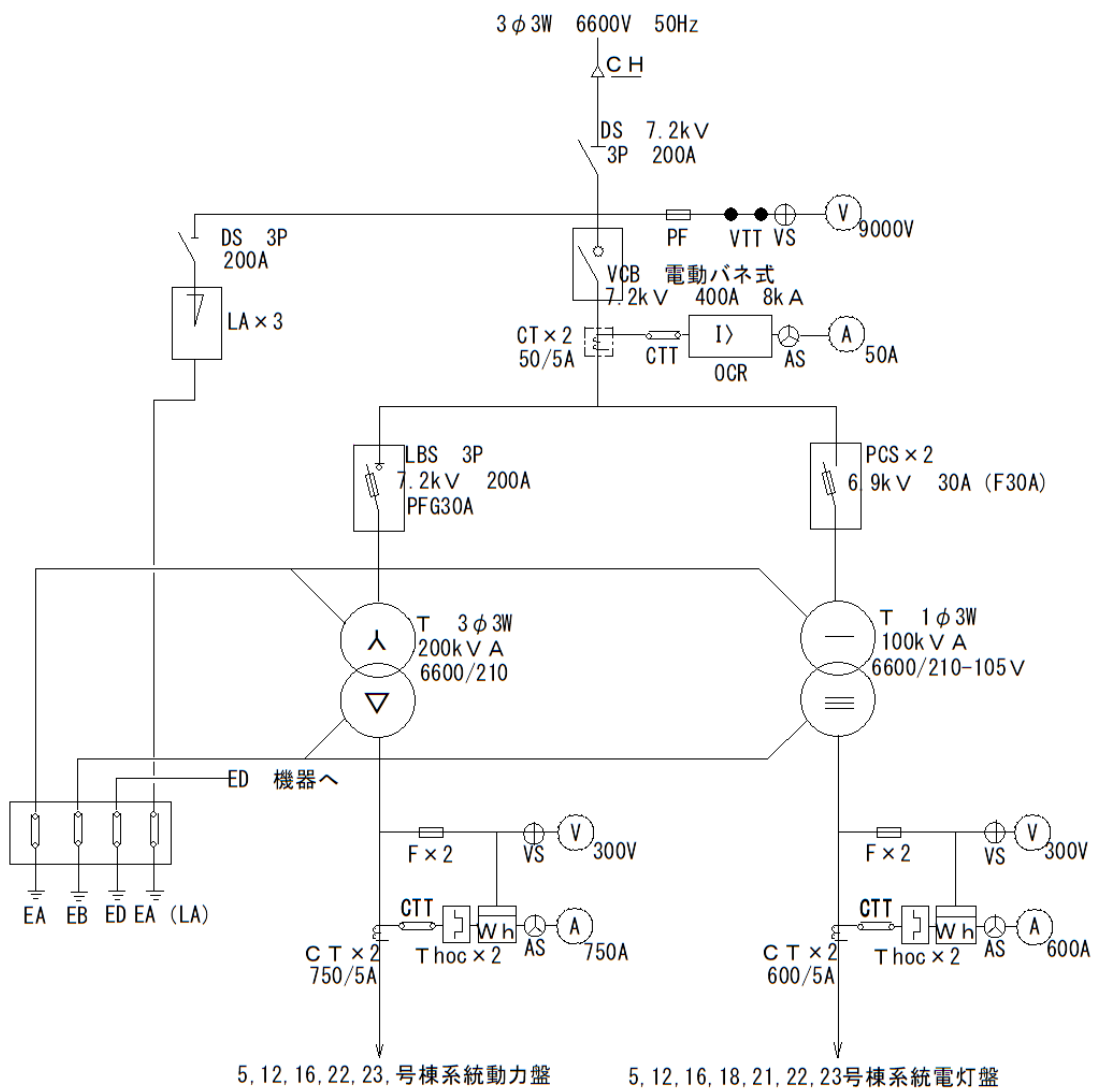
件名	電気設備保守点検役務	図面番号	20 / 25
図面名称	受電所平面図	縮尺	



件名	電気設備保守点検役務	図面番号	22 / 25
図面名称	受電所屋内キュービクル単線結線図 (饋電盤)	縮尺	



件名	電気設備保守点検役務	図面番号	23 / 25
図面名称	受電所屋内キュービクル単線結線図 (発電機回路)	縮尺	



件名	電気設備保守点検役務	図面番号	25 / 25
図面名称	屋外第2キュービクル単線結線図	縮尺	