

公 告

分任支出負担行為担当官
陸上自衛隊中央会計隊
契約科長 牛崎 真由美

以下のとおり一般競争入札を実施するので、「入札及び契約心得」及び「契約条項」を承知のうえ参加されたい。

1 入札事項

契約実施計画番号	調 達 要 求 番 号	物 品 番 号	仕 様 書 番 号				
1K0H11E00850	11UD1AC0446 0001						
品名 または 件名							
援護広報用ホチキス							
部品番号 または 規格							
仕様書のとおり							
使用器材名							
数 量	単 位	銘 柄	使 用 期 限 等	グ ル ー プ	指 定	検 査	包 装
14,000.00	EA						
納地または工事場所				引 渡 場 所			
市ヶ谷				中業支補給班			
搬入場所				納 期 または 工 期			
				令和4年3月30日 (水)			

2 競争参加資格

次のいずれかであること

全省庁統一資格の「物品の製造」に係る等級がA、B、C、D等級であること

全省庁統一資格の「物品の販売」に係る等級がA、B、C、D等級であること

ただし、細部は注意事項による。

3 契約条項を示す場所

陸上自衛隊中央会計隊契約科事務室及び中会ホームページ (<https://www.mod.go.jp/gsd/fin/html/>)

4 説明会及び入札執行の日時場所

説明会日時場所：

入札日時場所：令和3年12月13日(月)10時30分 中央会計隊入札室(E-1棟 6F)

5 保証金

入札保証金：免除 契約保証金：免除

6 落札決定方式及び契約方式

落札決定方式：総品目総額 契約方式：一般競争

7 注意事項

(1) 入札の方法

落札決定にあたっては、入札書に記載された金額に当該金額の10パーセントに相当する額を加算した金額(当該金額に1円未満の端数があるときには、その端数金額を切り捨てるものとする。)をもって落札価格とするので、消費税に係る課税事業者であるか免税事業者であるかを問わず、見積もった契約金額の110分の100に相当する金額を入札書に記載すること。

(2) 契約書作成の要否

ア 契約金額が50万円以上の場合には請書、150万円を超えた場合は契約書を作成し、提出すること。契約書等の記載要領等の細部については、落札決定後落札者に説明する。

イ 適用する契約条項

「物品売買契約条項」

「談合等の不正行為に関する特約条項」

「暴力団排除に関する特約条項」

(3) 年度末に当たっての納期の制限

翌年度である令和4年4月1日以降の納期延期は認めない。

(4) その他

ア 競争参加資格の年度は平成31・32・33年度または令和01・02・03年度とする。

イ 入札及び契約に関する詳細は「入札及び契約心得」を閲覧されたい。

- ウ 郵便による入札への参加は、予め郵送を担当者に連絡の上、入札開始日の前日17時00分（前日が休日及び休養日の場合は、その前日）までに担当者必着分を有効とする。
- エ 代理による入札者は、入札時までに委任状を提出すること。
- オ 入札に参加する者は、入札までに「資格審査結果通知書（写）」を提出すること。（FAX可）
- カ 入札に先立ち見本の確認を要する者は、個別に調整されたい。
- キ 郵便入札があった場合の再度入札の日時場所
令和3年12月16日（木）15時30分 中央会計隊入札室（E-1棟6F）
郵便による再度入札への参加は、予め郵送を担当者に連絡の上、入札日当日12時00分までに担当者必着分を有効とする。
- ク 入札に参加を希望する者は、公告と共に掲示されている縦型の入札書を使用されたい。
- ケ その他の項目については別紙による。
- コ 不明事項等の問い合わせ先
 - ア) 入札に関する事項
中央会計隊契約科第1班 吉村（TEL:03-3268-3111 内線 47562）
（FAX:03-5269-5135（直通））
 - イ) 仕様書に関する事項
陸上幕僚監部人事教育部募集・援護課 今田（TEL:03-3268-3111 内線40316）

1 競争に参加する者に必要な事項

- (1) 予算決算及び会計令（昭和22年勅令165号）第70条の規定に該当しない者であること。なお、未成年者、被保佐人又は被補助人であって、契約締結のために必要な同意を得ている者は、同条中、特別の理由がある場合に該当する。
- (2) 予算決算及び会計令第71条の規定に該当しない者であること。
- (3) 大臣官房衛生監、防衛政策局長、防衛装備庁長官又は陸上幕僚長から「装備品等及び役務調達に係る指名停止等の要領」に基づく指名停止の措置を受けている期間中の者でないこと。
- (4) 前号により現に指名停止を受けている者と資本関係又は人的関係のある者であって、当該者と同種の物品の売買又は製造若しくは役務請負について防衛省と契約を行おうとする者でないこと。
- (5) 原則、現に指名停止を受けている者の下請負については認めない。ただし、真にやむを得ない事由を該当する省指名停止権者が認めた場合は、この限りでない。
- (6) 第4号の「資本関係又は人的関係にある」場合とは、入札及び契約心得第3章第12項第2号に定める基準のいずれかに該当する場合をいう。
- (7) 下請負を行わせる場合は、日本国内に所在する国内事業者に請け負わせるものとし、2次下請負以下も同様とする。

2 入札の無効

- (1) 第1項に示した競争に参加する者に必要な資格のない者のした入札又は入札に関する条件に反した入札
- (2) 入札金額が明瞭でない入札及び入札者が誰であるか識別しがたい入札。
- (3) 電報及び電話による入札。
- (4) 暴力団排除に関する誓約に虚偽があった場合または契約に反する事態が生じた場合

3 違約金

落札者が「入札及び契約心得」に従って契約の締結手続きをしない場合には、落札者が契約締結に応じないものとみなし、落札価格の100分の5に相当する金額を違約金として徴収し、契約者が契約を履行しない場合は、契約金額の100分の10以上の金額を違約金として徴収する。

契約手続における押印等の省略について

日頃より中央会計隊の調達案件についてきましてご協力を頂きありがとうございます。

この度、押印等の省略について、令和3年4月1日以降、以下のとおり実施することとしましたので、お知らせします。

記

- 1 押印が必要な書類
契約書（なお、割印は不要）

- 2 押印を省略できる書類
契約書以外の書類

- 3 押印省略時の措置
契約書以外の書類への押印を省略する場合は、代表者名のほか責任者及び担当者の氏名並びに連絡先を記入願います。
なお、記載された連絡先には、必要に応じ、当方から御連絡させていただく場合がございます。

- 4 その他
従来どおり契約書以外の書類への押印を省略しない場合には、責任者及び担当者の氏名並びに連絡先の記入は不要です。

陸上自衛隊仕様書		
物品番号	仕様書番号	
援護広報用ホチキス	防衛大臣承認	年 月 日
	作成	令和3年11月 8日
	変更	年 月 日
	作成部隊等名	陸上幕僚監部人事教育部募集・援護課

1 総則

1.1 適用範囲

この仕様書は、陸上幕僚監部人事教育部募集・援護課において使用する援護広報用ホチキスについて適用する。

1.2 用語及び定義

この仕様書で用いる用語及び定義は、GLT-CG-Z000001による。

1.3 引用文書

この仕様書に引用する次の文書は、この仕様書に規定する範囲において、この仕様書の一部を成すものであり、入札書又は見積書の提出時における最新版とする。

a) 仕様書

GLT-CG-Z000001 陸上自衛隊装備品等一般共通仕様書

2 一般的事項

この仕様書に規定していない事項は、製造者の規定する仕様及び社内規格並びに商慣習による。

3 製品に対する要求

3.1 規格

3.1.1 数量 14,000個

3.1.2 材質 本体：ABSプラスチック、スチール

外装（パッケージ）：紙 コートボール紙300g/m²程度

3.1.3 寸法 本体：35.3mm×24.0mm×82.0mm（±2mm）

外装（パッケージ）：37.0mm×30.0mm×85.0mm（±2mm）

3.1.4 構造 自衛隊装備品を模したホチキスであること。

使用しない時には、車両が水平になるように畳むことができること。

車両内部に1連50本替え針が12コ連収納可能なスペースを設けること。

車両底面にはマグネットを搭載し、A4用紙が3枚程度留められるメモ留をつけること。

使用針：No. 10 納品時1コ連（50本程度）を装填しておくこと。

3.2 デザイン

デザインに関しては別紙を参照し、細部は契約締結後に契約業者が官側と打ち合わせの上、決定する。

外装（パッケージ）には取扱いについての説明を記載すること。なお、細部は契約締結後に契約業者が官側と打ち合わせの上、決定する。

3.3 印刷

本体：スプレー塗装及びタンポ印刷 10色程度

外装（パッケージ）：オフセット4C印刷

3.4 包装

本体を透明袋に入れ外装（パッケージ）に封入すること。なお、細部は契約締結後に契約業者が官側と打ち合わせの上、決定する。

3.5 梱包

20個を段ボールに梱包し、その段ボール10個を更に1個の段ボールに梱包（200個入り）する。外装には、品名、入り数、納品年を明記すること。なお、1梱包は、長さ・幅・高さの合計が160cm以内で、実重量30kg以内となるようにすること。

4. **校正** デザイン校正（2回）、現品校正（1回）の計3回（基準）を実施すること。

5. 承認用見本

仕上がり状態について、完成見本を事前に募集・援護課総括班担当者に提出し、承認を得た後に作製するものとする。また、承認用見本は、完成品の内数とすることができるものとする。

6. 品質保証

6.1 **検査** 検査は、契約担当官等が定める検査実施要領による。

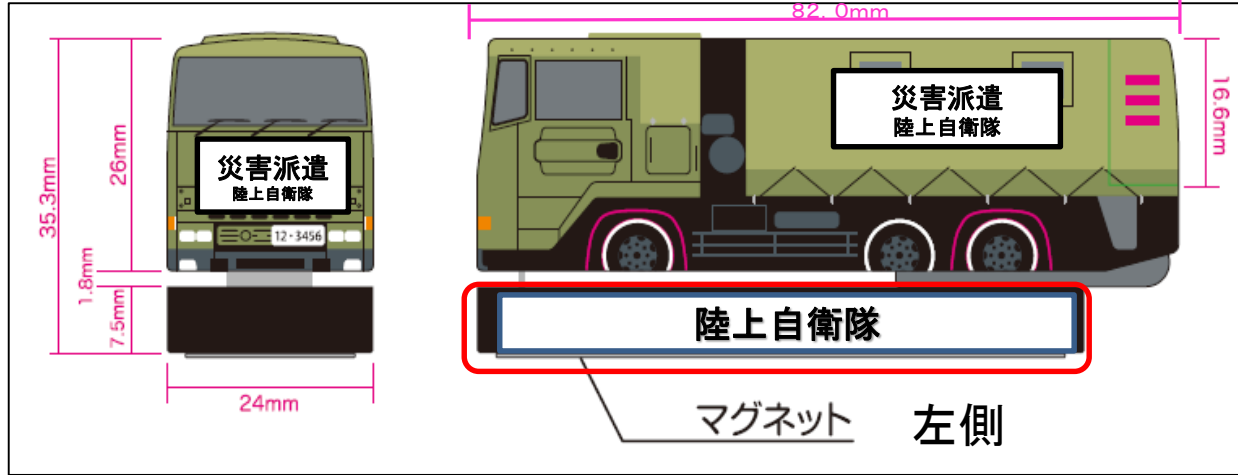
7. その他

7.1 仕様書に関する疑義

仕様書に関する疑義は、GLT-CG-Z000001の8.3による。

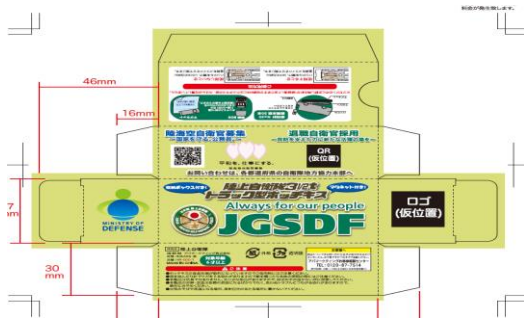
ホチキス

本体 (イメージ)

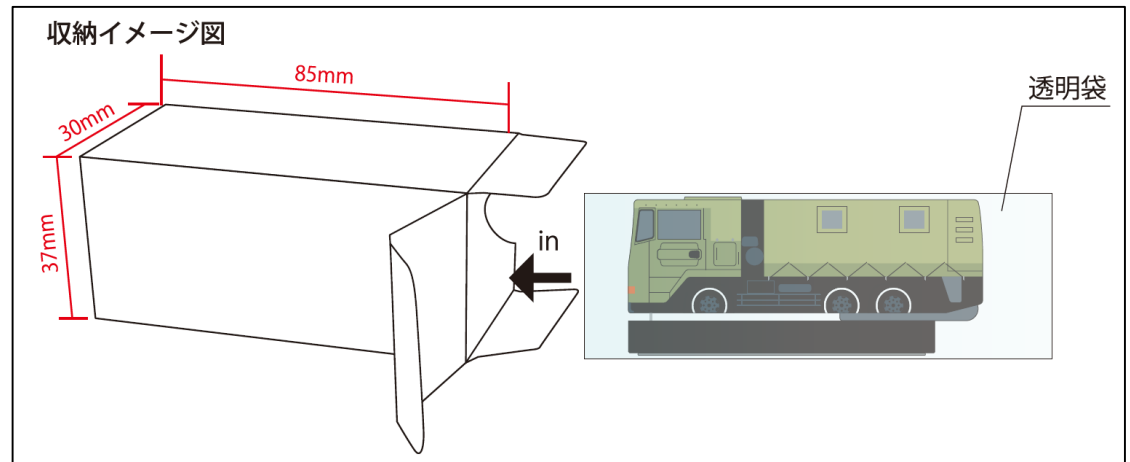


右側

細部車両のデザイン(イラスト)については、入札後、業者と調整の上決定する。



外装

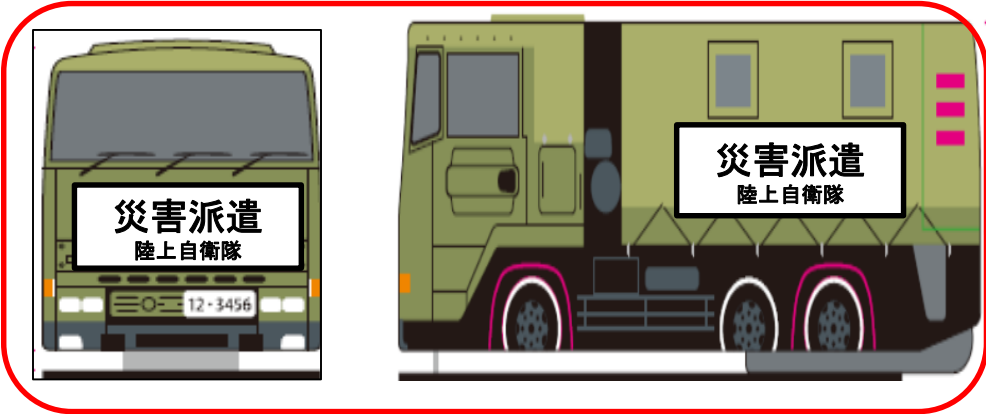


細部外装のデザインについては、入札後、業者と調整の上決定する。

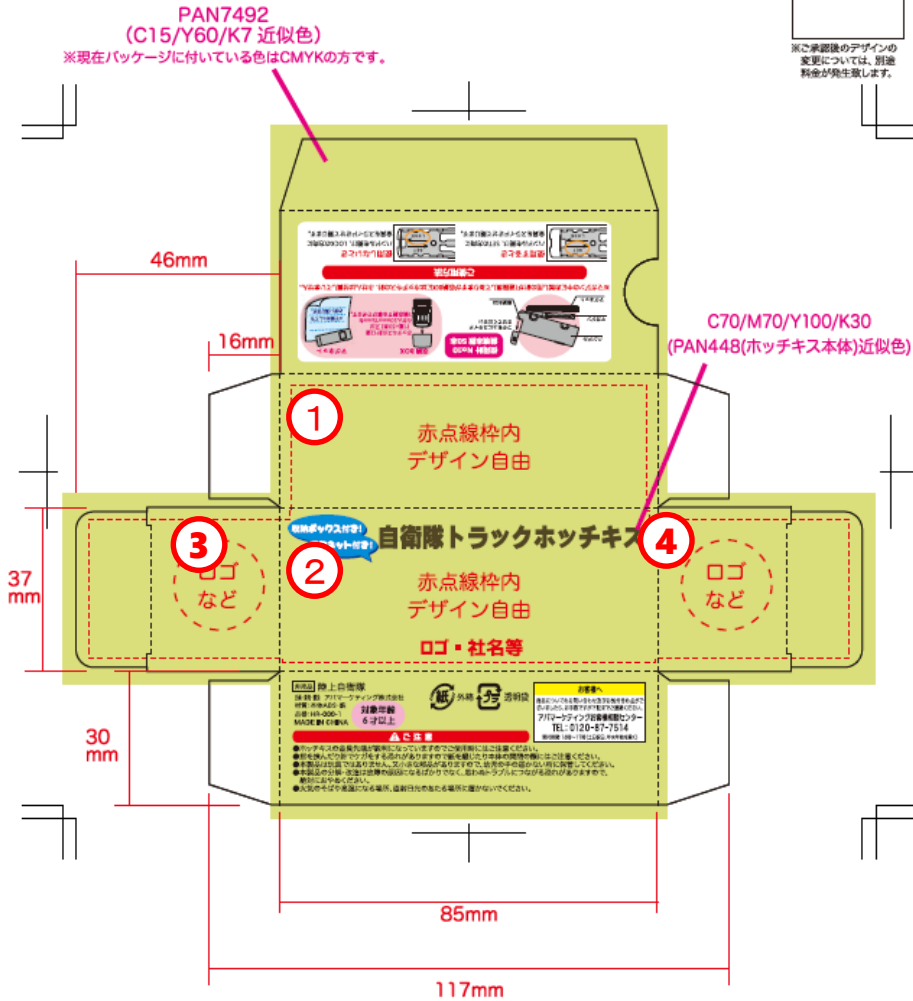
デザインイメージ(災害派遣Ver)



<横断幕のイメージ>



箱デザイン



1

陸海空自衛官募集
～国家を守る、公務員。～

退職自衛官採用
～国防を支えた方に新たな活躍の場を～

平和を、仕事にする。
自衛隊自衛官

QR

お問い合わせは、各都道府県の自衛隊地方協力本部へ

2

陸上自衛隊 3 1/2tトラック型ホッチキス

Always for our people
JGSDF

3



4



入 札 書
~~見 積 書~~

調達要求番号	11UD1AC0446	契約実施計画番号	1K0H11E00850
--------	-------------	----------	--------------

金額 ¥

品 名	規 格	単位	数量	単 価	金 額
援護広報用ホチキス	仕様書のとおり	EA	14,000		
	— 以下余白 —				
納 入 場 所	中央業務支援隊	納 期		令和4年3月30日	
入札（契約）保証金	免 除	入札（見積）書有効期間			

上記の公告又は通知に対して「入札及び契約心得」及び「標準契約書等」の契約条項等を承諾のうえ入札見積いたします。

また、当社（私（個人の場合）、当団体（団体の場合））は「入札及び契約心得」に示された暴力団排除に関する誓約事項について誓約いたします。

令和3年12月 日

分任支出負担行為担当官
陸上自衛隊中央会計隊
契約科長 牛崎 真由美 殿

住 所
会 社 名
代 表 者 名