

## 連絡票

送付先

業者各位

発送元

〒154-8532  
東京都世田谷区池尻1-2-24  
自衛隊 中央病院 会計課

契約班 横山

TEL 03-3411-0151 内線 6156

FAX 03-3411-0673

E-mail fin-c-hosp@inet.gsdf.mod.go.jp

用件 オープンカウンタ方式見積依頼について

**参加資格：現場確認を行った者**

調達要求番号：61331AS0027

件名：地下1階厨房食缶洗浄機部品交換役務

履行期限：令和9年3月31日

市場価格調査表の提出について

令和8年7月15日 10:00まで

市場価格調査表の提出は、メール、FAX、郵送等により期限までに提出をしてください。なお、御社の見積書様式及び細部内訳書の提出をお願いいたします。

官書式の見積書の提出について

令和8年7月16日 15:00まで

別添のオープンカウンタ方式用見積書を使用します。

見積書の金額は消費税抜きになります。

見積書の提出は、メール、FAX、郵送等により提出期限までに提出をしてください。

見積日時について

令和8年7月17日 10:00

仕様書・現場確認に関する問い合わせについて

総務部 管理課 03-3411-0151 (内線6186) 担当 川越

契約関係書類について

自衛隊中央病院のホームページからダウンロードできます。  
ホームページアドレス <http://www.mod.go.jp/gsdf/chosp/fin/index/html>

※ オープンカウンタ方式実施要領を確認して、ご参加をお願いします。

※ その他、ご不明な点がございましたら、ご連絡ください。

## 見 積 書

件名リスト一連番号	213
-----------	-----

見積金額¥

(消費税及び地方税を含まない。)

品 名	規 格	単 位	数 量	単 価	金 額
地下1階厨房食缶洗淨機部品交換役務	仕様書のとおり	ST	1		
以下余白					
納入（履行）場所	自衛隊中央病院	納 期 (履行期限)		令和9年3月31日	
契約保証金	免 除	入札（見積）書有効期間			

上記に関して「入札及び契約心得」、「オープンカウンター方式実施要項」及び「標準契約書等」の契約条項等を承諾のうえ入札見積りいたします。また、当社（私（個人の場合）、当団体（団体の場合））は「入札及び契約心得」に示された暴力団排除に関する誓約事項について誓約いたします。

令和8年7月17日

契約担当官自衛隊中央病院

会計課長 山村 剛 殿

住 所  
会 社 名  
代表者名  
担当者名  
連 絡 先

(注) 押印を省略する場合には、担当者名及び連絡先を記載すること

見積書記載例（参考押印省略）

件名リスト一連番号	213
-----------	-----

見積金額¥ 100,000

(消費税及び地方税を含まない。)

品名	規格	単位	数量	単価	金額
地下1階厨房食缶洗浄機部品交換役務	仕様書のとおり	ST	1	100,000	100,000
以下余白					
納入（履行）場所	自衛隊中央病院	納期（履行期限）		令和9年3月31日	
契約保証金	免除	入札（見積）書有効期間			

上記に関して「入札及び契約心得」、「オープンカウンター方式実施要項」及び「標準契約書等」の契約条項等を承諾のうえ入札見積りいたします。また、当社（私（個人の場合）、当団体（団体の場合））は「入札及び契約心得」に示された暴力団排除に関する誓約事項について誓約いたします。

令和8年7月17日

\*押印を省略する場合は、担当者氏名、連絡先を記載  
(中央病院としては押印省略を推奨しております)

契約担当官自衛隊中央病院  
会計課長 山村 剛 殿

住所 東京都目黒区上目黒〇丁目〇番  
会社名 株式会社 〇〇〇〇  
代表者名 代表取締役 〇〇 〇〇  
担当者名 〇〇 〇〇  
連絡先 〇〇-〇〇〇〇-〇〇〇〇

(注) 押印を省略する場合には、担当者名及び連絡先を記載すること

自衛隊中央病院特記仕様書	
名 称	地下1階厨房食缶洗浄機部品交換役務
仕様書番号	CH-KS-035
作成年月日	令和8年7月1日
調達要求番号	61331AS0027
作成部課名	総務部管理課

## 1 役務概要

- (1) 食缶洗浄機部品交換 一式
- (2) 試運転調整 一式

## 2 役務期間

契約締結日～令和9年3月31日（水）

## 3 役務場所

東京都世田谷区池尻1-2-24 病院地下1階厨房内

## 4 一般事項

### (1) 総 則

本特記仕様書は、地下1階厨房食缶洗浄機部品交換役務について適用する。

### (2) 施 工

本特記仕様書及び図面に記載なき事項は、下記に示すもの及び関係法令等に基づき実施すること。

ア 公共建築工事標準仕様書（建築工事編）現行版

イ 公共建築工事標準仕様書（電気設備工事編）現行版

ウ 公共建築工事標準仕様書（機械設備工事編）現行版

エ 公共建築改修工事標準仕様書（建築工事編）現行版

オ 公共建築改修工事標準仕様書（電気設備工事編）現行版

カ 公共建築改修工事標準仕様書（機械設備工事編）現行版

キ 電気通信設備工事共通仕様書 現行版

### (3) 疑 義

本仕様書に疑義が生じた場合は、速やかに監督官と協議すること。

### (4) 軽微な設計変更

施工に際して、現場の納まり状況等により軽微な変更が生じた場合には、監督官と協議の上、その指示に従うものとする。なお、この変更等に伴う請負金額の変更及び工期の変更については行わないものとする。

(5) 打合せ簿の作成

施工を適正且つ円滑に実施する為、請負業者は監督官と常に連絡を取り、施工方針及び条件等の疑義を正すものとし、その打合せ内容については、その実施の都度、請負業者が打合せ簿（官側指定様式）を作成し、相互に確認保存すること。軽微な設計変更等があった場合にも作成すること。

(6) 材 料

本役務で必要な資材の内、仕様書内で官給品支給と定めたものを除く消耗品等は請負業者において用意すること。また、資材等は4（2）の各仕様書及び既設洗浄器のメーカー仕様に適合するものを使用する。

(7) 材料検査

官給品を除く材料は、役務現場に搬入後、監督官の材料検査を受け、合格したものを使用する。

(8) 技能資格者等

施工の実施において、法令又は製造業者等の品質保証上、有資格者又は技能者による施工が義務付けられている施工については、有資格者により施工を行うとともに、資格書等の写しを提出すること。

(9) 現場管理

ア 現場代理人は常駐とし、現場を離れる場合には、監督官の許可を得るものとする。

イ 建築基準法、労働安全衛生法及びその他関係法令に基づき、役務中における火災予防、労働安全並びに在来施設等の保護には、十分注意を払うものとし、一切の責任は請負業者が負うものとする。

ウ 出入口、その他危険性のある場所には危険表示等の処置を行う。

エ 役務場所及び立入許可された場所以外への無断立入を禁止する。その他官側の規則に従う。

オ 役務の実施に際して施設へ損傷を与えた場合は、監督官へ速やかに報告を行うとともに、請負業者の責任において原状回復を行うこと。

カ 役務実施の際に騒音が発生する施工がある場合は、事前に監督官へ通知し、指示を受けた日時で施工を行うこと。また、騒音が発生する施工で同一工種のものについては、極力取りまとめて施工を行うものとする。

(10) 提出書類

官側の示す様式により監督官の指示するものを遅滞なく作成し、提出すること。

(11) 役務写真

役務写真については、役務前、中、後を工程毎に努めて同じ角度からブレ等が無いように撮影する他、隠蔽となる部分及び材料搬入状況（※数量及び規格等が判別可能なもの）、廃棄物処分状況、監督官が指示する部分等の実施状況を撮影し、完了後、関係書類とともに完了検査前までに整理し監督官へ提出すること。

(12) 発生材等の処理

本役務で発生した金属類（鉄・銅・ステンレス等）の廃材については、発生材調書を作成及び提出するとともに、官側の指定する場所に集積する。その他は請負業者の責任において合法的に処分する。

産業廃棄物の処理については、請負業者において適切に処分すること。処分の際、産業廃棄物管理票（マニフェスト）の写しを提出すること。

(13) 清掃

役務完了後、役務現場の清掃・後片付けを実施する。

(14) 検査

全ての施工が完了した後、監督官へ完了検査届を提出し、検査官の完了検査を受けること。完了検査については、設計図書等に基づき完了物件の確認及び関係書類の確認を実施する。

(15) 保証

本役務の保証期間は、役務完了検査後1年とする。

(16) 統制事項等

ア 本役務作業日程及び時間については病院運営を最優先とするため、事前に監督官と協議すること。

イ 駐屯地内は、指定場所を除き、全域禁煙とする。

ウ 本役務で使用する電気・水については、請負業者において用意すること。駐屯地内の電源・水源から取得する場合は、使用量が分かるようにメーターを設置すること。清掃等に使用する必要最低限の電気・水については、官側から提供する。

エ 使用資材の承認図を監督官に事前に提出し、承認を得ること。

オ 本役務での使用資材は全て新品とし、出荷証明書を遅延なく提出すること。

カ 本役務内で火気を使用する場合は、事前（1週間前）に火気使用申請（官側指定様式）を提出すること。

キ 設備の停止が必要な場合は2週間前までに監督官へ書面をもって報告し、協議すること。

ク その他、本仕様書に記載なき事項であっても、当然実施すべき箇所については、実施すること。

ケ 洗浄機部品交換後、運転状況に支障がないかの確認を行うこと。

コ 院内においては不織布マスクを基準としてマスク着用を厳守すること。

サ 本役務間、病院内においては役務件名・業者名を記載した腕章又はIDパスケースを見える位置に装着すること。

シ 本役務は、現地確認を実施した業者のみ入札可能とする。

ス 契約後速やかに監督官に連絡し、契約から14日以内に工程表の提出を行い作業可否調整を行うこと。

セ 上記にて提出した工程に変更が生じる場合は、変更後の工程表と共に速やかに監督官へ書面（打合せ簿）をもって協議すること。

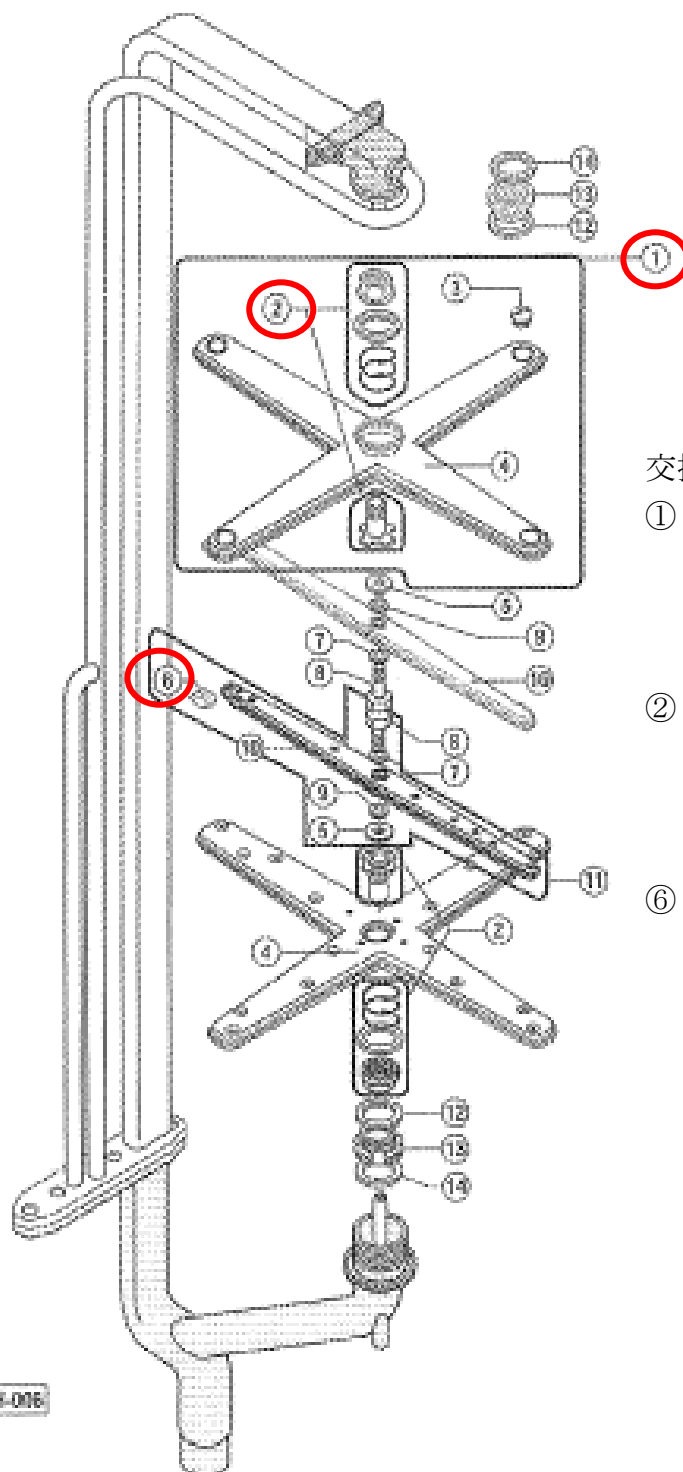
5 特記事項

(1) 交換部品箇所

下図のとおりとする。

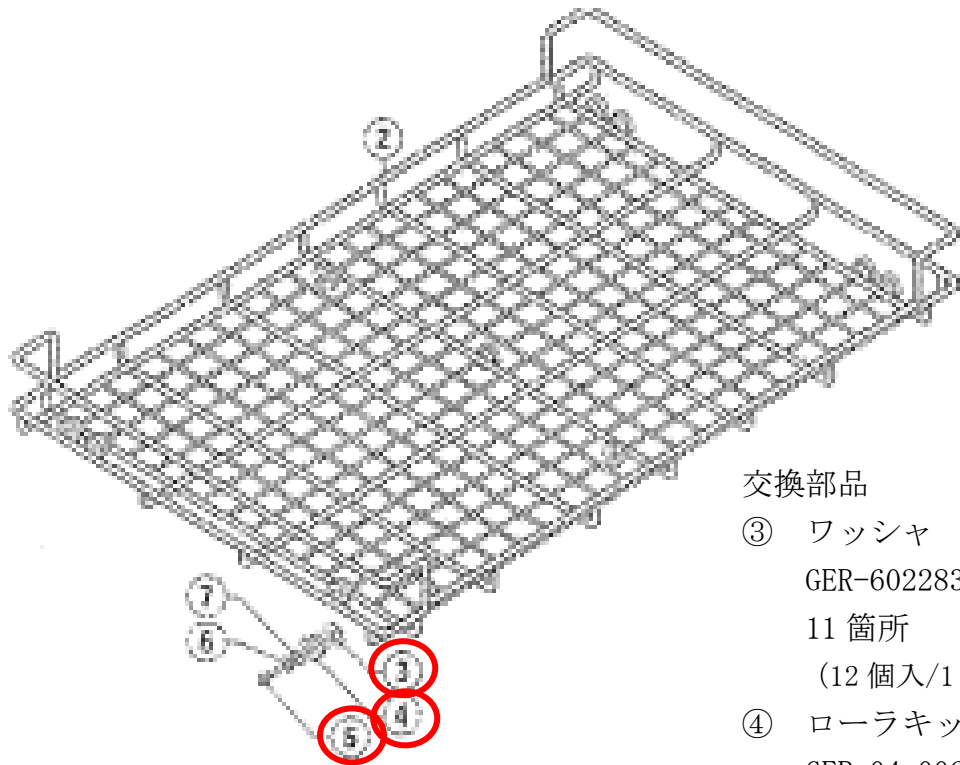
**HOBART**

UXTH / UXTHS  
UXTHL / UXTHLS



交換部品

- ① ウォッシュアーム  
GER-324798-2  
1式 (1セット)
- ② ブッシングキット  
GER-734804-1  
3式 (3セット)
- ⑥ グリーンプラグ  
サービスキット  
GER-886609  
8枚



交換部品

- ③ ワッシャ  
GER-602283  
11箇所  
(12個入/1ダース)
- ④ ローラキット  
GER-04-006825-1  
11箇所  
(12個入/1ダース)

- ⑤ チーズヘッドスクリュ  
GER-602691  
11箇所  
(12個入/1ダース)

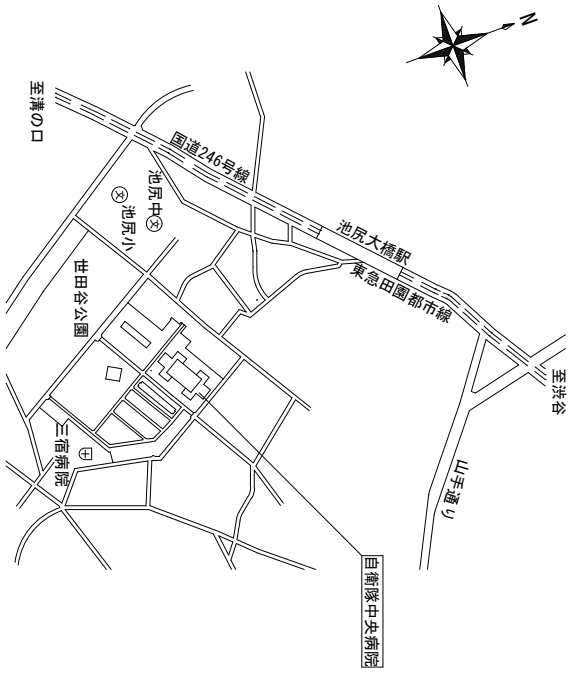
(2) 使用材料

本業務に使用する材料については以下の表のとおりとする。

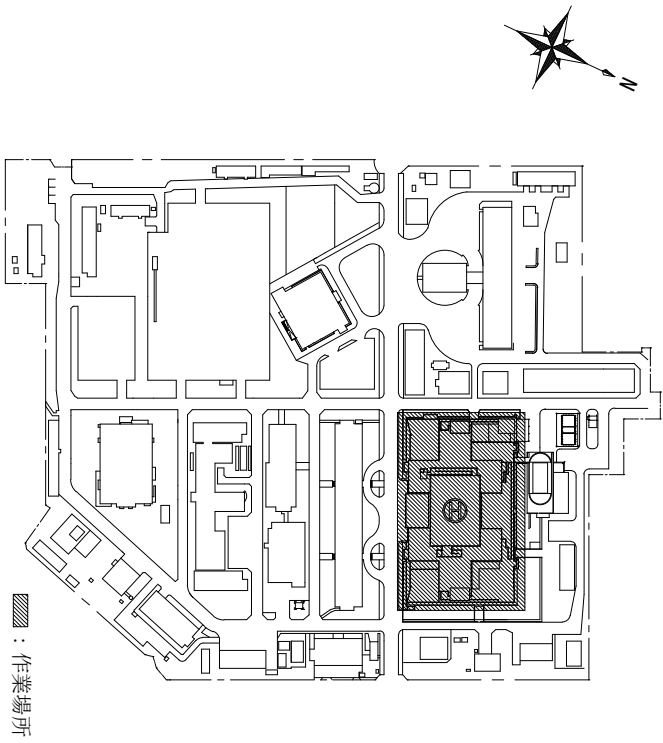
表 1

食缶洗浄機部品交換部品

番 号	品 名	規 格 (部品番号等)	数 量	単 位	備 考
①	ウォッシュアーム	GER-324798-2	1	式	請負者負担
②	ブッシングキット	GER-734804-1	3	式	請負者負担
③	ワッシャ	GER-602283 (12個入)	1	ダース	請負者負担
④	ローラキット	GER-04-006825-1 (12個入)	1	ダース	請負者負担
⑤	チーズヘッド スクリュ	GER-602691 (12個入)	1	ダース	請負者負担
⑥	グリーンプラグ サービスキット	GER-886609	8	枚	請負者負担



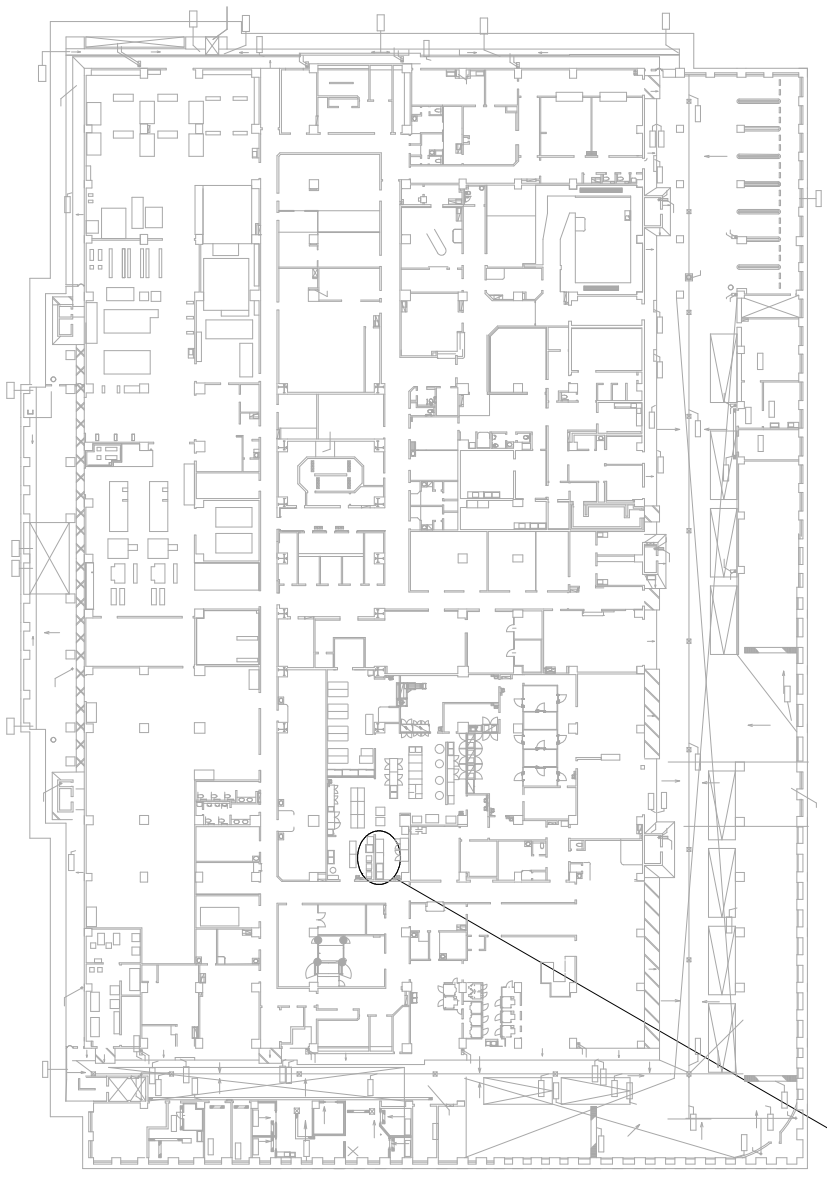
案内図 S=1/X



配置図 S=1/X

▨：作業場所

件名	地下1階厨房食缶洗浄機部品交換役務	縮尺	図示
図面名称	配置図	図面番号	1 / 2



地下1階平面图 S=1/X

役務箇所 食缶洗浄機 (HOBART製)

件名	縮尺	図示
地下1階厨房食缶洗浄機部品交換役務 平面图 (地下1階)	縮尺 図面番号	図示 2 / 2