

自衛隊中央病院特記仕様書	
名 称	教育棟改修工事
仕様書番号	CH-KS-012
作成年月日	令和7年2月18日
調達要求番号	51331AR0001
作成部課名	総務部管理課

1 工事概要

- (1) 建築工事
間仕切り改修等 一式
- (2) 電気設備工事
照明撤去・取付等 一式
- (3) 機械設備工事
火災報知器撤去・取付等 一式

2 工事期間

契約締結日～令和7年6月30日（月）

3 工事場所

東京都世田谷区池尻1-2-24 自衛隊中央病院
#23教育棟 2～4階

4 一般事項

- (1) 総 則
本特記仕様書は、教育棟改修工事について適用する。
- (2) 施 工
本特記仕様書及び図面に記載なき事項は、下記に示すもの及び関係法令等に基づき実施すること。
ア 公共建築工事標準仕様書（建築工事編、電気設備工事編、機械設備工事編）
現行版
イ 公共建築改修工事標準仕様書（建築工事編、電気設備工事編、機械設備工事編）
現行版
ウ 建築改修工事監理指針 現行版
エ 電気設備工事監理指針 現行版
オ 機械設備工事監理指針 現行版
- (3) 疑 義
本仕様書に疑義が生じた場合は、速やかに監督官と協議すること。
- (4) 軽微な設計変更
施工に際して、現場の納まり状況等により軽微な変更が生じた場合には、監督官と協議の上、その指示に従うものとする。なお、この変更等に伴う請負金額の

変更及び工期の変更については行わないものとする。

(5) 打合せ簿の作成

作業を適正且つ円滑に実施する為、請負業者は監督官と常に連絡を取り、施工方針及び条件等の疑義を正すものとし、その打合せ内容については、その実施の都度、請負業者が打合せ簿（官側指定様式）を作成し、相互に確認保存すること。軽微な設計変更等があった場合にも作成すること。

(6) 材 料

本工事で必要な資材、消耗品等は請負業者において用意すること。また、資材等は J I S 規格に適合するものを使用するとともに仮設材以外すべて新品とする。

(7) 材料検査

すべての材料は、工事現場に搬入後、監督官の材料検査を受け、合格したものを使用する。

(8) 技能資格者等

作業の実施において、法令又は製造業者等の品質保証上、有資格者又は技能者による施工が義務付けられている作業については、有資格者により作業を行うとともに、資格書等の写しを提出すること。

(9) 現場管理

ア 建築基準法、労働安全衛生法及びその他関係法令に基づき、工事中における火災予防、労働安全並びに在来施設等の保護には、十分注意を払うものとし、一切の責任は請負業者が負うものとする。

イ 出入口、その他危険性のある場所には危険表示等の処置を行う。

ウ 工事場所及び立入許可された場所以外への無断立入を禁止する。その他官側の規則に従う。

エ 工事の実施に際して施設へ損傷を与えた場合は、監督官へ速やかに報告を行うとともに、請負業者の責任において原状回復を行うこと。

オ 工事实施の際に騒音が発生する作業がある場合は、事前に監督官へ通知し、指示を受けた日時で作業を行うこと。また、騒音が発生する作業で同一工種のものについては、極力取りまとめて作業を行うものとする。

(10) 提出書類

官側の示す様式により、監督官の指示するものを遅滞なく作成し、提出すること。

(11) 工事写真

工事写真については、工事前、中、後を工程毎に努めて同じ角度からブレ等が無いように撮影する他、隠蔽となる部分及び材料搬入状況（※数量及び規格等が判別可能なもの）、廃棄物処分状況、監督官が指示する部分等の実施状況を撮影し、完了後、関係書類とともに完了検査前までに整理し監督官へ提出すること。

(12) 発生材等の処理

本工事で発生した金属類（鉄・銅・ステンレス等）の廃材については、発生材調書を作成及び提出するとともに、官側の指定する場所に集積する。その他は請

負業者の責任において合法的に処分する。

産業廃棄物の処理については、請負業者において適切に処分すること。処分の際、産業廃棄物管理票（マニフェスト）の写しを納期内に提出すること。

(13) 清 掃

施工完了後、工事現場の清掃・後片付けを実施する。

(14) 検 査

全ての作業が完了した後、監督官へ竣工検査届を提出し、検査官の完成検査を受けること。完成検査については、設計図書等に基づき完成物件の確認及び関係書類の確認を実施する。

(15) 保 証

本工事の保証期間は、工事完成検査後 1 カ年とする。

(16) 統制事項等

ア 本工事は原則として、平日の 8 時 30 分から 17 時 15 分までの間で実施すること。やむを得ず土、日、祝日及び時間外の作業が必要となる場合は事前に監督官と協議すること。

イ 駐屯地内は、指定場所を除き、全域禁煙とする。

ウ 本工事で使用する電気・水については、請負業者において用意すること。駐屯地内の電源・水源から取得する場合は、使用量が分かるようにメーターを設置すること。清掃等に使用する必要最低限の電気・水については、官側から提供する。

エ その他、本仕様書に記載なき事項であっても、当然実施すべき箇所については、実施すること。

オ 院内においては不織布マスクを基準としてマスク着用を厳守すること。

カ 本工事間、病院内においては工事件名・業者名を記載した腕章又は I D パスケースを見える位置に装着すること。

5 特記事項

(1) 建築工事

工程は当初、4 階更衣室を施工後、その他の工事に移行すること。

また、スチールパテーションによる間仕切り改修の際は既存壁との取り合いを収まり良く施工すること。

(2) 電気設備工事

天井解体時の照明等については撤去・新設すること。

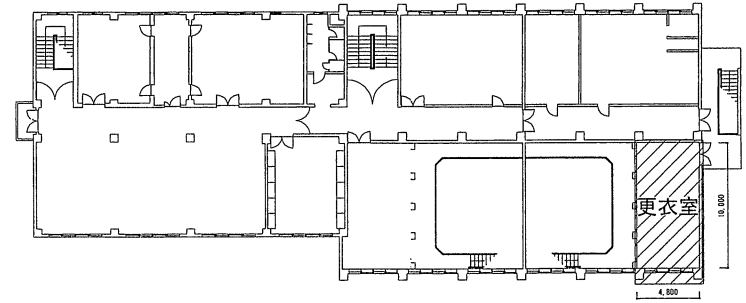
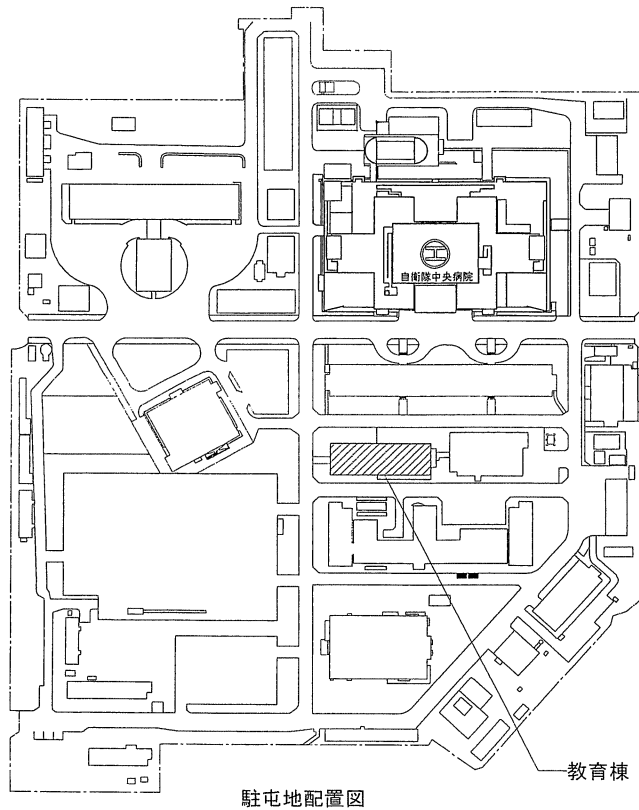
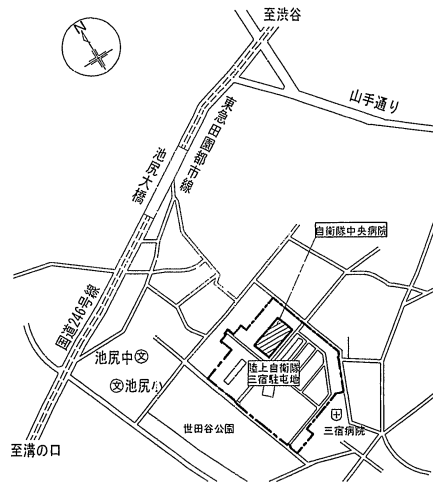
(3) 機械設備工事

天井解体時の火災報知器等については再利用すること。

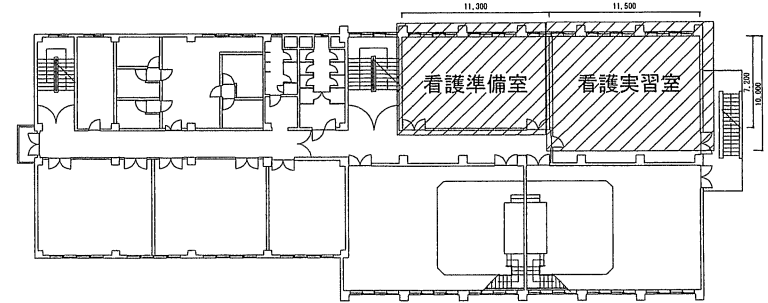
(4) その他

ア 本工事区域は放射線技師養成所が教育を実施する区画であることから学業に影響がないよう、工程については監督官と協議すること。

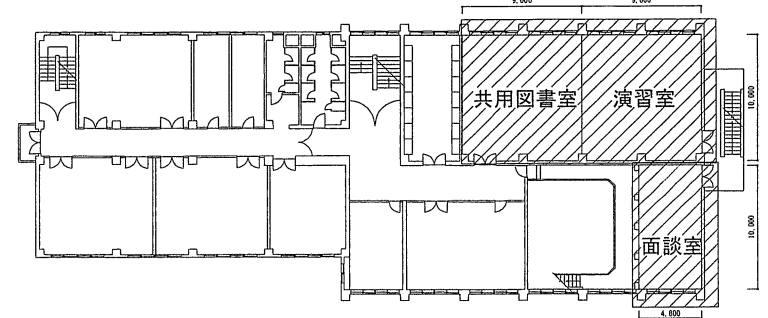
イ 工事の実施にあたりアスベスト調査を実施すること。



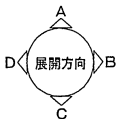
教育棟4階平面図



教育棟3階平面図

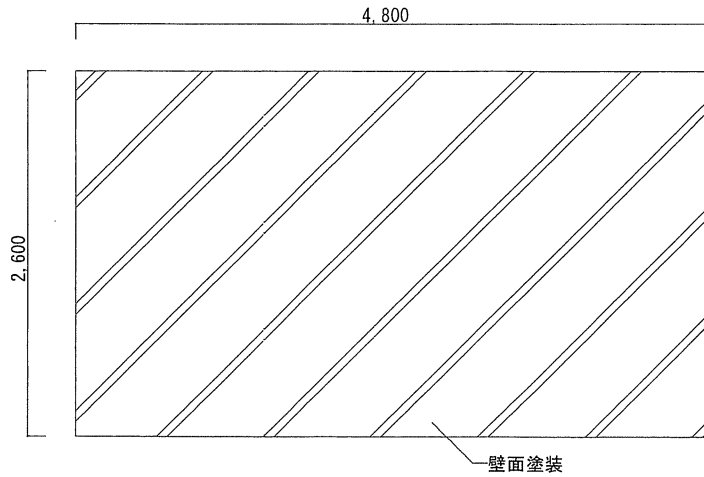


教育棟2階平面図

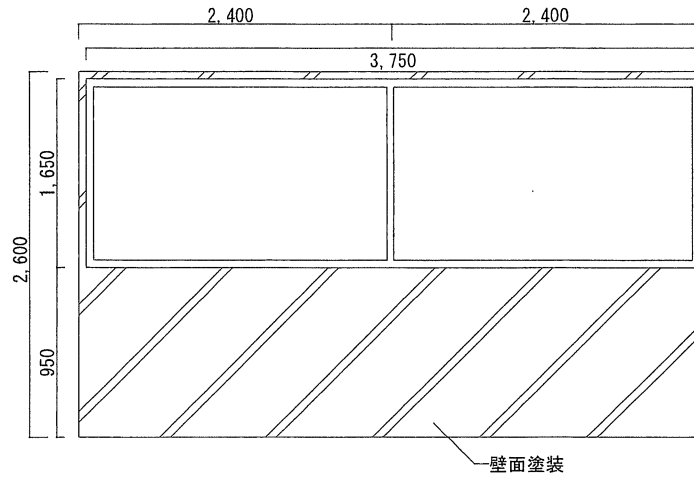


件名	教育棟改修工事	図面番号	1 / 6
図面名称	案内図 他	縮尺	S = 1 / X
自衛隊中央病院 総務部管理課			

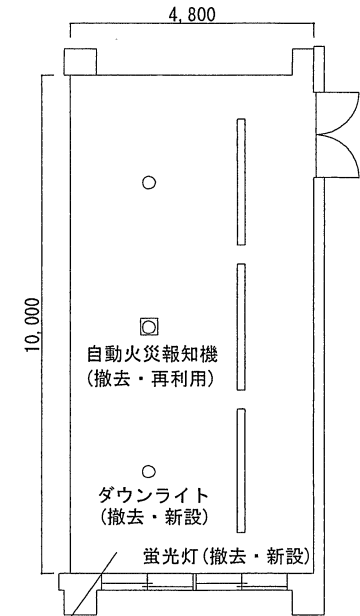
【展開図(A方向)】



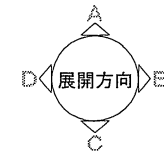
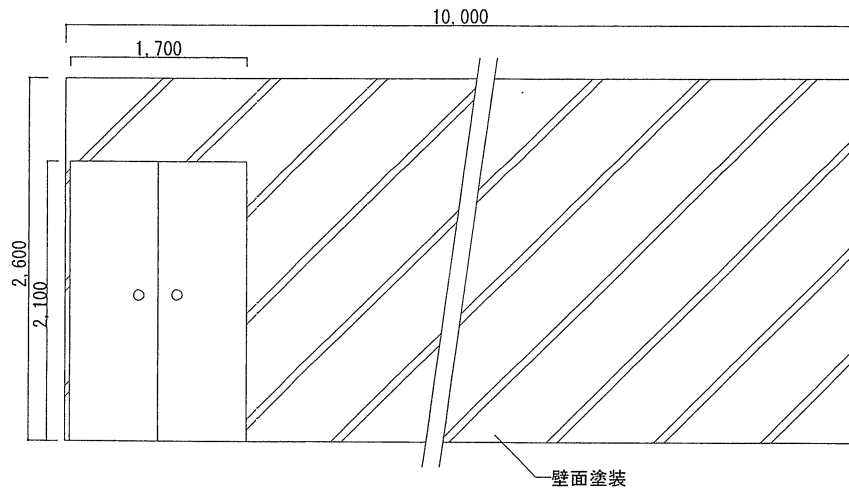
展開図(C方向)



天井伏図



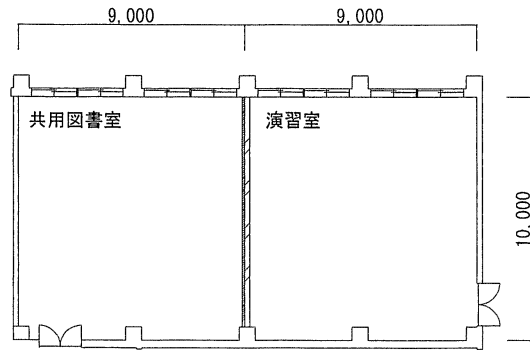
【展開図(B方向)】



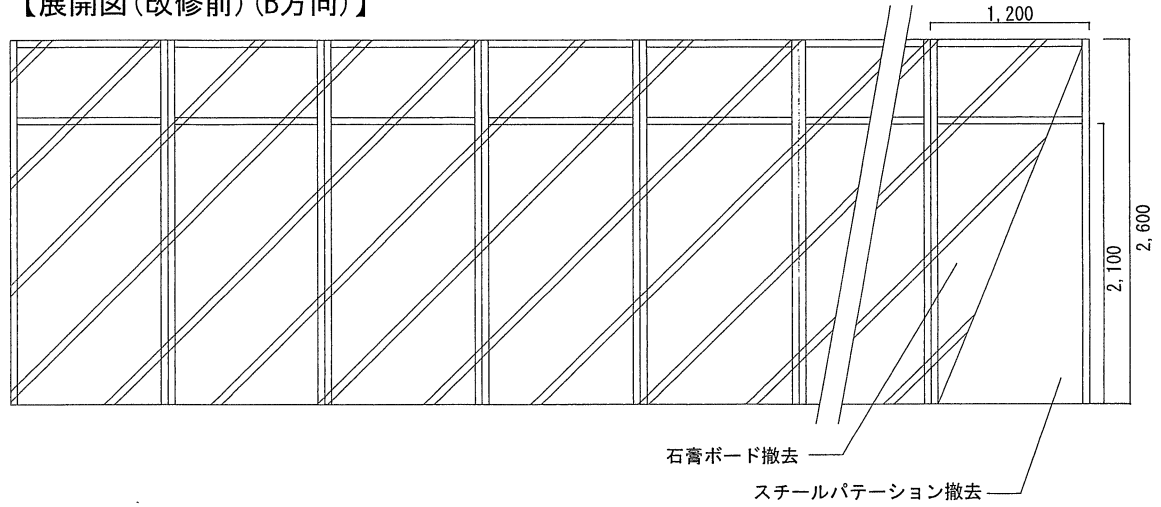
天井ボード撤去・新設	4,800×10,000(化粧石膏ボード)
壁面塗装	10,000×2,600、4800×2600、4800×950(鋼製戸両面含む)
床シート撤去・新設	4,800×10,000
蛍光灯×3、ダウンライト×2	撤去・新設
火災報知器×1	撤去・再利用

件名	教育棟改修工事	図面番号	2 / 6
図面名称	建築工事図(2F面談室)	縮尺	S = 1 / X
自衛隊中央病院 総務部管理課			

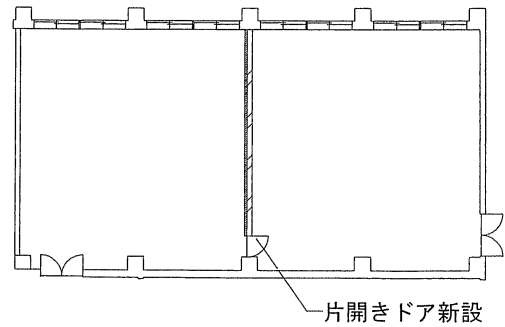
【平面図(改修前)】



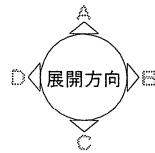
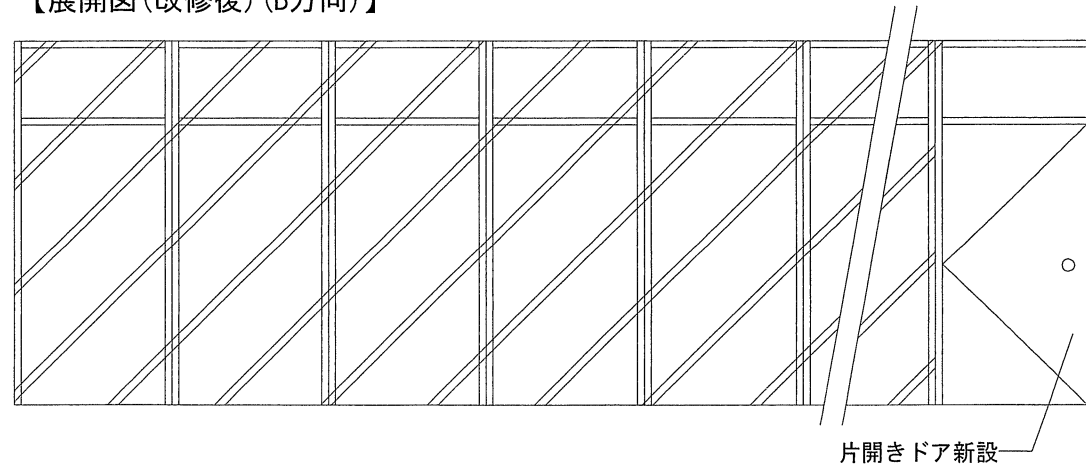
【展開図(改修前)(B方向)】



【平面図(改修後)】



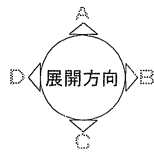
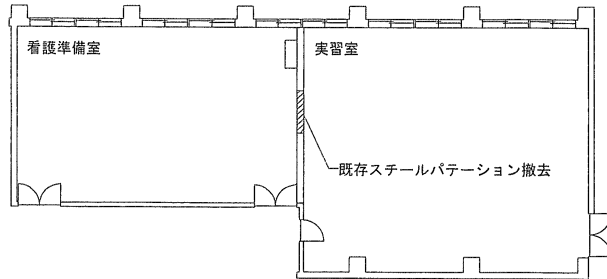
【展開図(改修後)(B方向)】



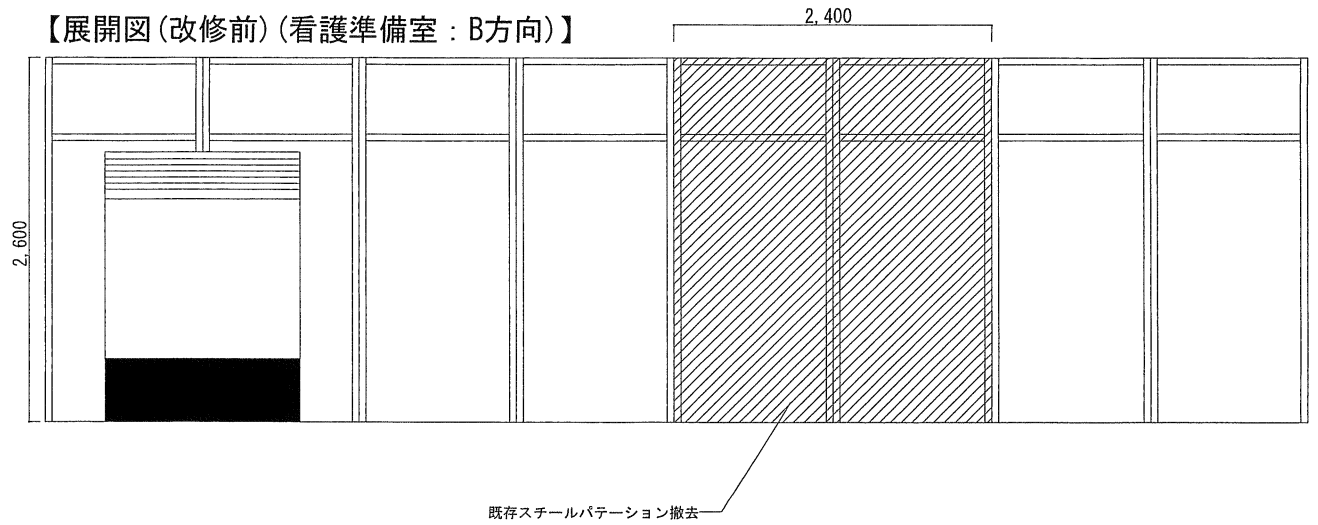
石膏ボード撤去	1,200×2,600
スチールパテーション撤去	1,200×2,600
スチールパテーション(片開きドア付)新設	1,200×2,600
※スチールパテーションと石膏ボードの取り合いは収まり良く施工すること	

件名	教育棟改修工事	図面番号	3 / 6
図面名称	建築工事図(2F共用図書室)	縮尺	S=1/X
自衛隊中央病院 総務部管理課			

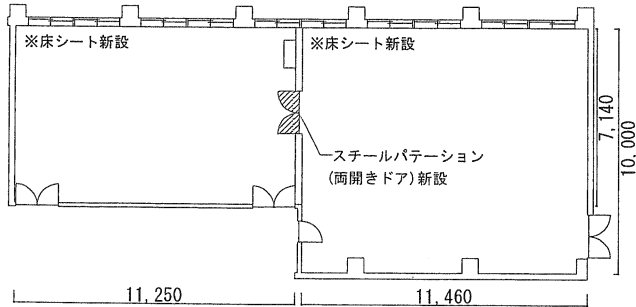
【平面図(改修前)】



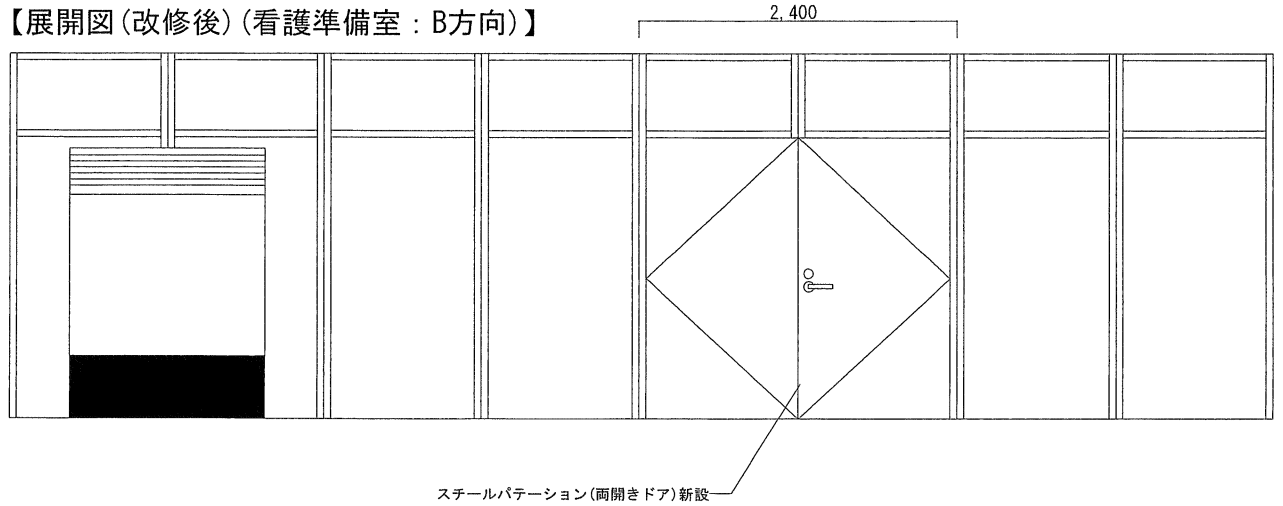
【展開図(改修前)(看護準備室 : B方向)】



【平面図(改修後)】



【展開図(改修後)(看護準備室 : B方向)】

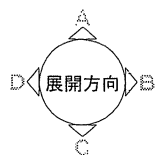
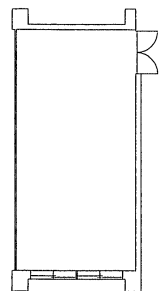


スチールパテーション撤去	2,400×2600
スチールパテーション新設(両開きドア付)	2,400×2,600
床シート新設	11,460×10,000、11,250×7,140

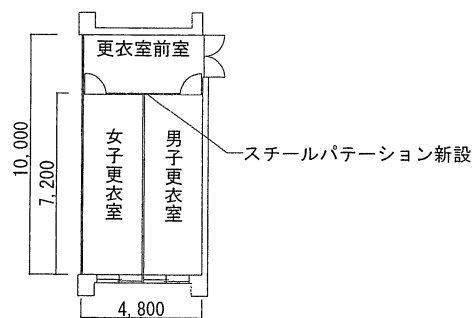
件名	教育棟改修工事	図面番号	4 / 6
図面名称	建築工事図(3F看護準備室・実習室)	縮尺	S=1/X

自衛隊中央病院 総務部管理課

【平面図(改修前)】

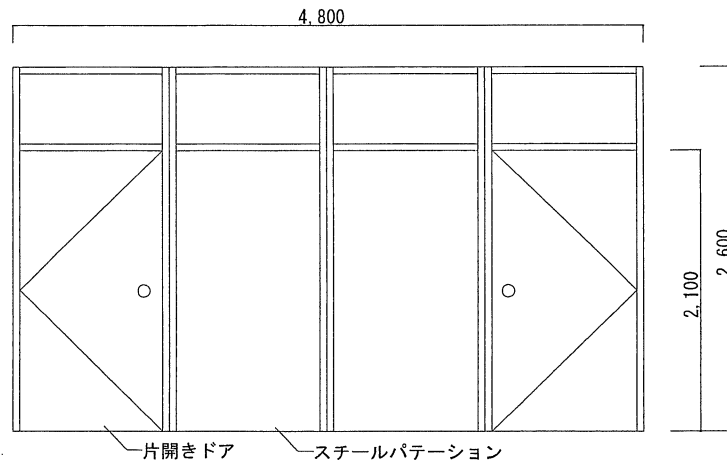


【平面図(改修後)】

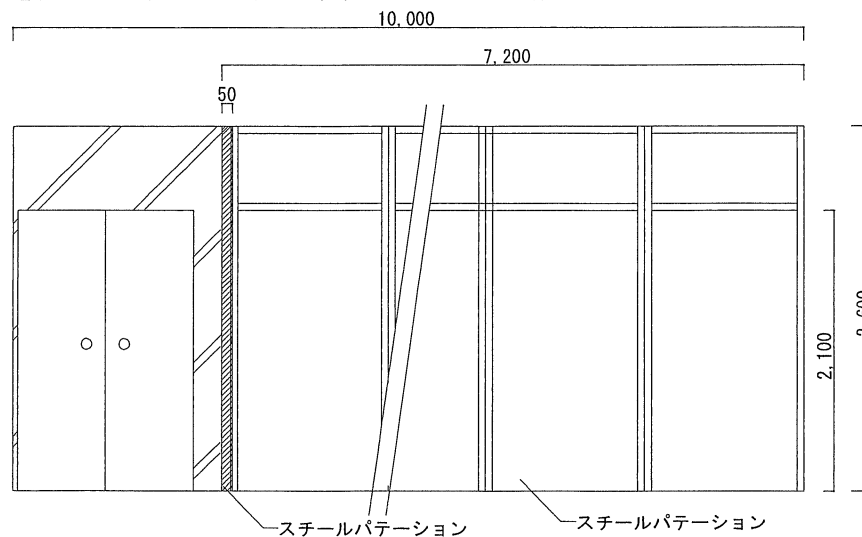


スチールパテーション新設(片開きドア付)	4,800×2,600
スチールパテーション新設	7,200×2,600

【展開図(改修後)(更衣室前室:C方向)】

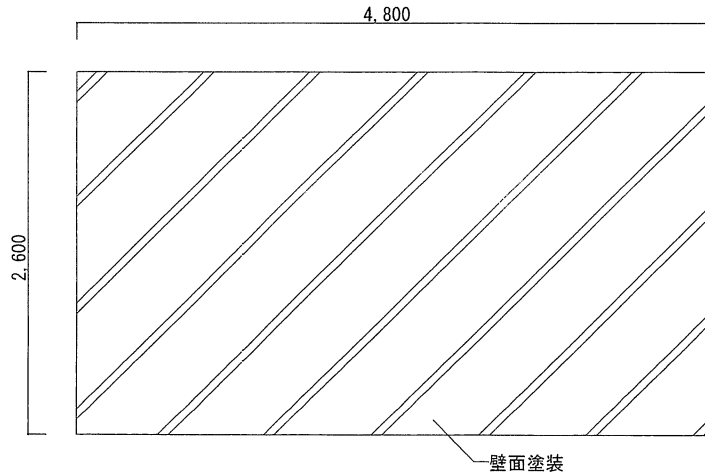


【展開図(改修後)(女子更衣室:B方向)】

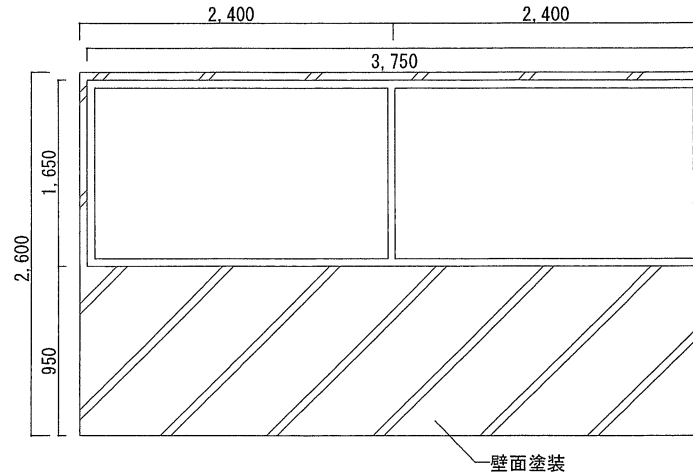


件名	教育棟改修工事	図面番号	5/6
図面名称	建築工事図(4F更衣室①)	縮尺	S=1/X
自衛隊中央病院 総務部管理課			

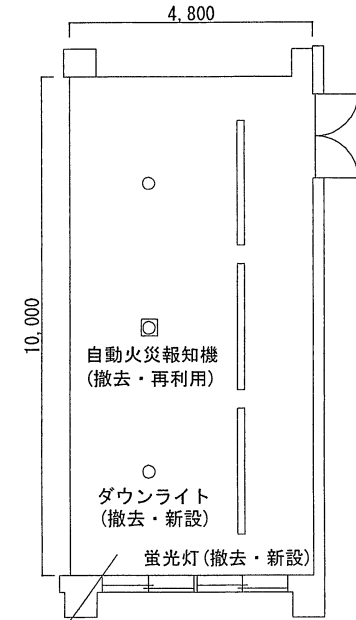
【展開図(A方向)】



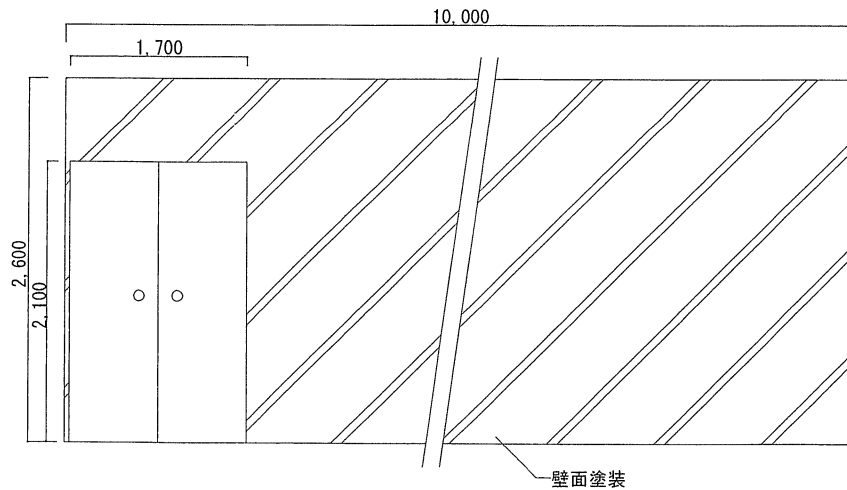
展開図(C方向)



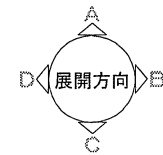
天井伏図



【展開図(B方向)】



天井ボード撤去・新設、床シート撤去・新設



天井ボード撤去・新設	4,800×10,000(化粧石膏ボード)
壁面塗装	10,000×2,600、4800×2600、4800×950(鋼製戸両面含む)
床シート撤去・新設	4,800×10,000
蛍光灯×3、ダウンライト×2	撤去・新設
火災報知器×1	撤去・再利用

件名	教育棟改修工事	図面番号	6 / 6
図面名称	建築工事図(4F更衣室②)	縮尺	S = 1 / X
自衛隊中央病院 総務部管理課			