

特殊旗

制定 昭和58年 3月26日
改正 令和 5年 8月30日

(FLAG, INDIVIDUAL)

この改正票は、DSP Z 8726D(特殊旗)についてのものであり、DSP Z 8726D(2)を含め累積記載されている。この改正票はDSP Z 8726Dと併用される。

1.4 引用文書 中

“JIS L 1096 一般織物試験方法”を
“JIS L 1096 織物及び編物の生地試験方法”に改める。

5.2 附属品 中

表8-附属品 中

“ ”

表8-附属品

項目	規格
旗ざお	かし材，黒漆塗，千段巻，逆輪，石突付，直径3cm，長さ240cm（屋内用），231cm（屋外用），3本つなぎ

を

“ ”

表8-附属品

項目	規格
旗ざお	かし材（含水率は，15%以下とする。），黒漆塗，千段巻，逆輪，石突付，直径3cm，長さ240cm（屋内用），231cm（屋外用），3本つなぎ

に

改める。

2.
Z 8726D(3)

付表 1 - 旗生地 中

“ ”

付表 1 - 旗生地

項目		規定			試験方法
組織		つづれ織	平織		J I S L 1 0 9 6による。
幅 cm		90以上	145以上	145以上	
質量 g/m ²		250以上	240以上	140以上	
密度 本 / 2. 54 cm	たて	39以上	38以上	34以上	
	よこ	83以上	33以上	38以上	

を

“ ”

付表 1 - 旗生地

項目		規定			試験方法
組織		つづれ織	平織		J I S L 1 0 9 6のA法による。
幅 cm		90以上	145以上	145以上	
質量 g/m ²		250以上	240以上	140以上	
密度 本 / 2. 54 cm	たて	39以上	38以上	34以上	
	よこ	83以上	33以上	38以上	

に

改める。

防衛省仕様書

D S P

Z 8726D

制定 昭和58. 3. 26

改正 平成20. 3. 21

特殊旗

(FLAG, INDIVIDUAL)

1 総則

1.1 適用範囲

この仕様書は、防衛省が使用する特殊旗(内閣総理大臣旗、防衛大臣旗及び防衛副大臣旗)について規定する。

1.2 種類

種類は、表 1 による。

表 1 - 種類

種類		生地	物品番号	備考
内閣総理大臣旗	屋内用	正絹つづれ織	8345-500-0073-5	附属品付
	屋外用	アクリル(ブライト糸)	8345-500-0074-5	
	1 幅	アクリル(ダル糸)	8345-013-0187-5	—
	2 幅		8345-005-3309-5	
	3 幅		8345-005-3310-5	
	4 幅		8345-005-3311-5	
防衛大臣旗	屋内用	正絹つづれ織	8345-500-0075-5	附属品付
	屋外用	アクリル(ブライト糸)	8345-500-0076-5	
	1 幅	アクリル(ダル糸)	8345-013-8818-5	—
	2 幅		8345-005-3312-5	
	3 幅		8345-005-3313-5	
	4 幅		8345-005-3314-5	
防衛副大臣旗	屋内用	正絹つづれ織	8345-500-0077-5	附属品付
	屋外用	アクリル(ブライト糸)	8345-500-0078-5	
	1 幅	アクリル(ダル糸)	8345-500-0079-5	—
	2 幅		8345-500-0080-5	
	3 幅		8345-500-0081-5	
	4 幅		8345-500-0082-5	

1.3 製品の呼び方

製品の呼び方は、種類による。

例 内閣総理大臣旗, 屋内用

1.4 引用文書

この仕様書に引用する次の文書は、この仕様書に規定する範囲内において、この仕様書の一部をなすものであり、入札書又は見積書の提出時における最新版とする。

J I S L 0 8 4 2 紫外線カーボンアーク灯光に対する染色堅ろう度試験方法

J I S L 0 8 4 4 洗濯に対する染色堅ろう度試験方法

J I S L 0 8 4 9 摩擦に対する染色堅ろう度試験方法

J I S L 1 0 3 0 - 1 繊維製品の混用率試験方法 - 第1部: 繊維鑑別

J I S L 1 0 3 0 - 2 繊維製品の混用率試験方法 - 第2部: 繊維混用率

Z 8726D

J I S L 1 0 9 5 一般紡績糸試験方法

J I S L 1 0 9 6 一般織物試験方法

J I S L 2 4 0 3 麻縫糸

J I S L 2 5 1 1 ポリエステル縫糸

2 製品に関する要求

2.1 材料

材料は、表 2、表 3 及び表 4 による。

表 2 - さお通し仕立 (屋内用)

項目		規定		
旗生地		付表 1 による。		
しん(芯)地		綿100%, 2/1あや織, 番手(たて, よこ)16 ^s , 密度(本/2.54cm間)たて75, よこ55, 白色		
上下皮(さお通し上下補強)		合成金皮	幅約4.5cm, 長さ約14cm, 厚さ0.1cm以上	
皮ひも(かん頭保持用)			幅約1.5cm, 長さ約14cm, 厚さ0.1cm以上	
旗ひも(さお縛着ひも)		金糸よりひも, 直径約0.3cm		
縫糸	本縫用	J I S L 2 5 1 1	#40(3コード) 旗生地と同系色	
	皮縫用	ポリエステルファイメントミン糸	#30(3コード) 金色	
	ひも取付用(手縫止糸)		#8(6コード) 白色	
	刺しゅう用	本金糸, 7掛, しん(芯)糸, 絹糸21中6本合せ		
		内閣総理大臣旗	本絹糸1号(太糸)	紫色
		防衛大臣旗, 防衛副大臣旗		えび茶色
附属品		表 8 による。		

表 3 - さお通し仕立 (屋外用)

項目		規定			
旗生地		付表 1 による。			
桜花生地	組織	朱子織			
	番手	たて	アセテートブライト糸	82dtex	
		よこ		130dtex	
	密度	たて	66羽 6本以上		
		よこ	130本以上		
寸法変化率	たて	±3			
	%	よこ			
上下皮(さお通し上下補強)		牛革銀付	幅約4.5cm, 長さ約14cm, 厚さ0.1cm以上		
皮ひも(かん頭保持用)			幅約1.5cm, 長さ約14cm, 厚さ0.1cm以上		
旗ひも(さお縛着ひも)		綿組打ちひも, 直径約0.4cm, 長さ40cm以上, 白色			
縫糸	本縫用	J I S L 2 5 1 1	#40(3コード) 旗生地と同系色		
	皮縫用	ポリエステルファイメントミン糸	#30(3コード) 白色		
	ひも取付用(手縫止糸)		#8(6コード) 白色		
	刺しゅう用	内閣総理大臣旗			本絹糸1号(太糸)
		防衛大臣旗, 防衛副大臣旗			えび茶色
附属品		表 8 による。			

表4－フック付仕立

項目		規定		
旗生地		付表1による。		
桜花生地	組織	朱子織		
	番手	たて	アセテートブライト糸 82dtex	
		よこ	130dtex	
	密度 本/3.75cm	たて	66羽 6本以上	
		よこ	130本以上	
	寸法変化率 %	たて	±3	
よこ				
ひも通し袋生地		綿100%, 2/1あや織, 番手(たて, よこ)16 ^s , 密度(本/2.54cm間)たて75, よこ55, 白色		
旗ひも		綿組打ひも, 直径約0.6cm(2幅以下), 直径約0.75cm(3幅以上), 白色		
縫糸	本縫用	J I S L 2 5 1 1 ポリエステルファイラメントミン糸, #40(3コード), 旗生地と同系色		
	刺しゅう用	内閣総理大臣旗	本絹糸1号(太糸) 紫色	
		防衛大臣旗, 防衛副大臣旗	えび茶色	
	旗ひも取付糸	J I S L 2 4 0 3 #20/3, 白色		
金具		黄銅製フック, 長さ約5.5cm, 幅約2.5cm, 厚さ約0.5cm		

2.2 加工

2.2.1 裁断

裁断は, 適切に行うものとする。

2.2.2 縫製要領

縫製要領は, 次による。

a) 一般要領

- 糸調子, 縫い目が優良で, 縫いとび及び縫い外れがなく, 縫い目曲がりが目立たないものとする。
- 各部の縫い合わせは優良なものとする。
- 旗生地のはぎは, 均等になるように流れ方向に配置するものとする。(さお通しのはぎは, 認めない)
- 縫い始め及び縫い終りは, 完全に返し縫いを行うものとする。
- 針数は, 3cm間の表面に現れた縫い目数とし, 本縫い13針以上, 皮縫い10針以上とする。

b) 細部要領

細部要領は, 表5, 表6及び表7によるほか, 付図1～4による。

表5－さお通し仕立(屋内用)

項目	規定
本体	本体は, 両面から盛上げ総手刺しゅうとし, しん(芯)地を入れて合わせ仕立てとする。
桜花	桜花の縁取りは, 金糸で刺しゅうをし, 桜花のしべ及び輪郭は, 紫糸(内閣総理大臣旗)又は, えび茶糸(防衛大臣旗, 防衛副大臣旗)で刺しゅうする。
旗付け	共布で, さお通し袋仕立てとし, 上下端表面に補強皮を縫い付ける。
さお通し	さお通し袋の仕上り幅は約7cm, さお通し部は約6cmとし, 二条縫いとする。
旗ひも	さお通し先端には, かん頭保持用皮ひも及び縛着ひもを挟み込み, 手縫い留めとする。

表6－さお通し仕立（屋外用）

項目	規定
桜花	旗の両面から合わせ、両面アップリケ刺しゅうとする。 桜花の縁取りは、金糸で刺しゅうをし、桜花のしべ及び輪郭は、本体と同系の色糸で刺しゅうする。
縁縫い	三つ折り二条縫いとし、仕上り幅は1cmを標準とする。
旗付け	共布で、さお通し袋仕立てとし、上下端表面に補強皮を縫い付ける。
さお通し	さお通し袋の仕上り幅は約7cm、さお通し部は約6cmとし、二条縫いとする。
旗ひも	さお通し先端には、かん頭保持用皮ひも及び縛着ひもを挟み込み、手縫い留めとする。

表7－フック付仕立

項目	規定
桜花	旗の両面から合わせ、両面アップリケ刺しゅうとする。桜花のしべ及び輪郭は、本体と同系の色糸で刺しゅうする。
はぎ	折り伏せ二条縫い(3幅以上は三条縫い)とし、仕上り幅は0.8cmを標準とする。ただし、製造上必要な箇所以外これを認めない。
縁縫い (旗付け側を除く三方)	三つ折り(織耳を使用する場合は、伏せ縫いでもよい)三条縫い(3幅以上は、四条縫い)とする。 仕上り幅は、1cmを標準とする。
力布	2幅以上の旗は、共色の旗生地で旗の上下の端に裏側から縫い付ける。大きさは、旗幅及び長さの $\frac{1}{10}$ とし、伏せ縫いで二条縫いとする。
旗付け	ひも通し袋は二つ折りとし、上下各1.5cm、両端折り返しは1cm以上、仕上り幅は3cmとする。旗生地は、2cm以上挿入して三条縫い以上とする。
旗ひもの取付け	ひも通し袋に通し、上下両端に金具を取付けて、手縫い留めを完全にす。長さは、旗幅の1.5倍とする。

2.2.3 仕上げ

仕上げは、糸くずを取り除き、丁寧に仕上げるものとする。

2.3 外観・形状・寸法

外観、形状及び寸法は、次による。

2.3.1 外観

外観は、加工方法が優良で、きず、汚れ、その他の欠点が目立たないものとする。

2.3.2 形状

形状は、付図1～4を標準とする。

2.3.3 寸法

寸法は、付図1～4による。

3 品質保証

3.1 監督・検査

検査は、契約担当官等の定める監督及び検査実施要領による。

4 出荷条件

出荷条件は、次による。

4.1 個装

個装は、旗1枚をポリエチレン袋に、物品番号及び製品の呼び方を明記した紙片と共に入れる。附属品については、商慣習による。

4.2 外装

外装は、商慣習による。

4.3 外装の表示

外装の表示は、外装の見やすい箇所に次の項目を表示する。

- a) 調達要求番号
- b) 物品番号
- c) 品名(製品の呼び方)
- d) 数量
- e) 納入年月

例 2008年3月

- f) 契約の相手方の名称又はその略号

5 その他の指示

5.1 承認用見本

契約の相手方は、製作に先立ち承認用見本として製品1組又は下絵及び生地見本を契約担当官等に提出し、外観、形状及び色について承認を得なければならない。

5.2 附属品

附属品は、表8による。

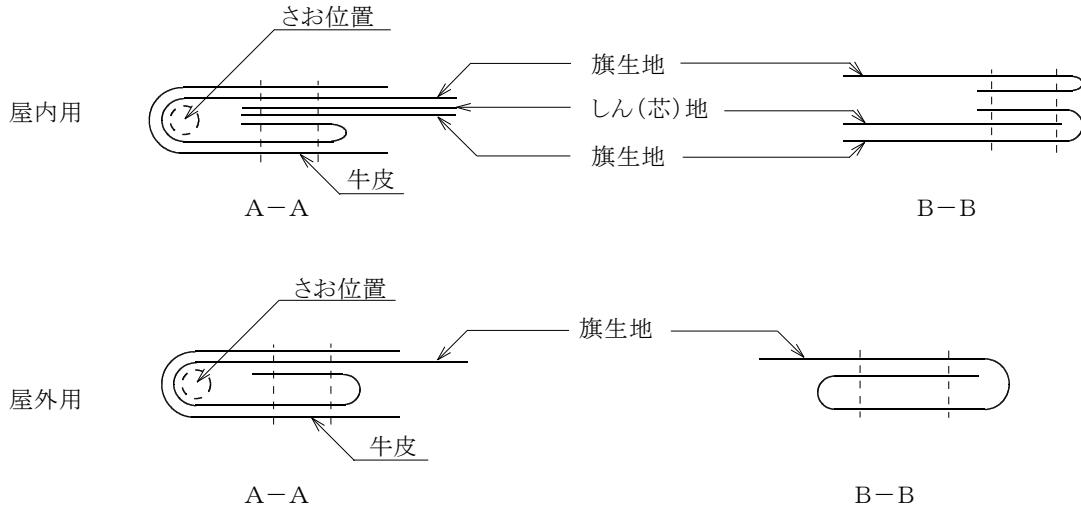
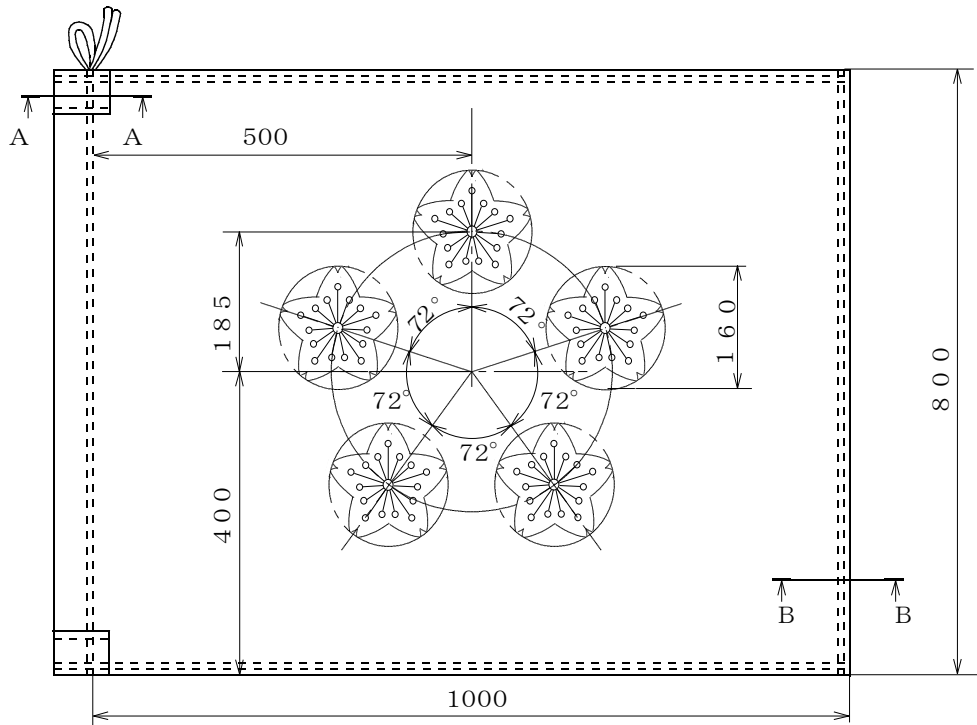
表8－附属品

項目	規格	
かん頭	黄銅製金色めっき仕上げ(厚さ0.08cm, 直径約10.5cm), 桜花形(3方面), 桜花打出し	
旗ざお	かし材(含水率は、15%以下とする。), 黒漆塗, 千段巻, 逆輪, 石突付, 直径3cm, 長さ240cm(屋内用), 231cm(屋外用), 3本つなぎ	
三脚架	鉄製クロムめっき仕上げ, 脚保護鉄板付, 丸棒, 直径約1.0cm, 長さ105cm	
三脚架覆	綿帆布 #11号 紫色 上下補強牛皮付, 三脚架収納用	
保持用バンド	黒色牛革製, 肩つり式, 幅約4cm, 厚さ約0.3cm(2枚合せ), 長さ約106cm, 受筒深さ約6cm	
保管箱	黒色ビニルレザー張り, トランク形, 裏ネル付	
	旗入れ(本体)	幅約55cm, 長さ約90cm, 深さ約7.5cm
	附属品入れ	幅約15cm, 長さ約105cm, 深さ約10.5cm

付表 1 - 旗生地

項目		規定			試験方法
		屋内用	屋外用	1~4幅	
原糸	%	絹100	アクリル100 (ブライト糸)	アクリル100 (ダル糸)	J I S L 1 0 3 0 - 1 及 び J I S L 1 0 3 0 - 2 に よる。
番手	たて	絹21中2本もの 18本コマより	2//2/48 ^s	1/20	J I S L 1 0 9 5 による。
	よこ				
組織		つづれ織	平織		J I S L 1 0 9 6 による。
幅	cm	90以上	145以上	145以上	
質量	g/m ²	250以上	240以上	140以上	
密度 本/2.54cm	たて	39以上	38以上	34以上	
	よこ	83以上	33以上	38以上	
寸法変化率 %	たて	±3			J I S L 1 0 9 6 のD法 による。
	よこ				
引張強さ N/5cm	たて	1569以上	785以上	392以上	J I S L 1 0 9 6 のA法 による。
	よこ	2354以上			
色	内閣総理大臣旗	紫色			承認用見本との比較による。
	防衛大臣旗, 防衛副大臣旗	えび茶色			
染色堅ろう度	耐光	3級以上	4級以上		J I S L 0 8 4 2 の第3 露光法による。
	摩擦				J I S L 0 8 4 9 の摩擦 試験機Ⅱ形の乾燥試験による。
	洗濯				J I S L 0 8 4 4 のA-2 号による。

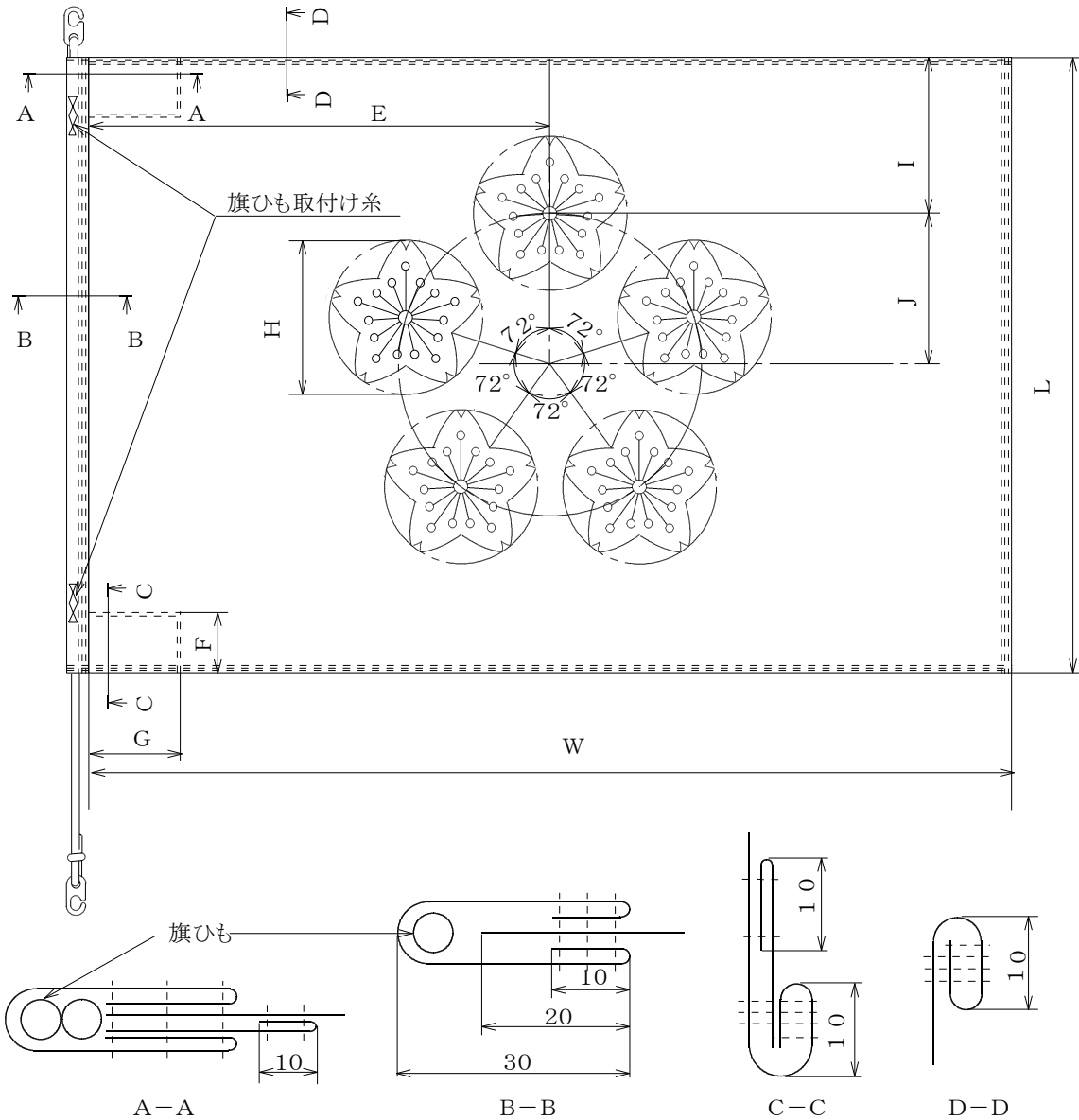
単位 mm



種類	色彩		
	地色	桜花	桜花のしべ, 輪郭
内閣総理大臣旗 (屋内用, 屋外用)	紫色	金色	紫色
防衛大臣旗 (屋内用, 屋外用)	えび茶色		えび茶色
注記 寸法の許容差は, ±3%とする。			

図番	付図 1	名称	大臣旗, (屋内用, 屋外用)	尺度	—
防 衛 省					

単位 mm

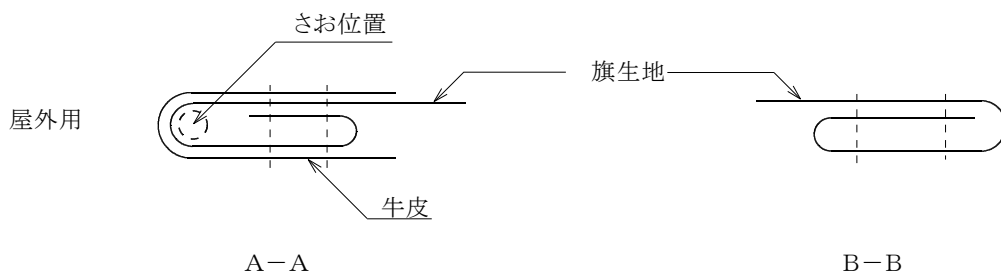
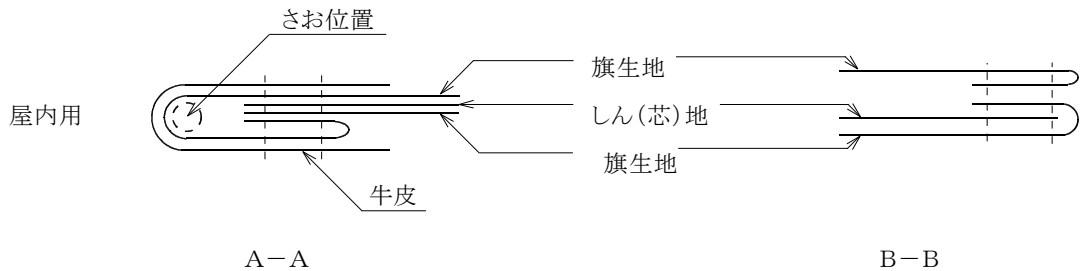
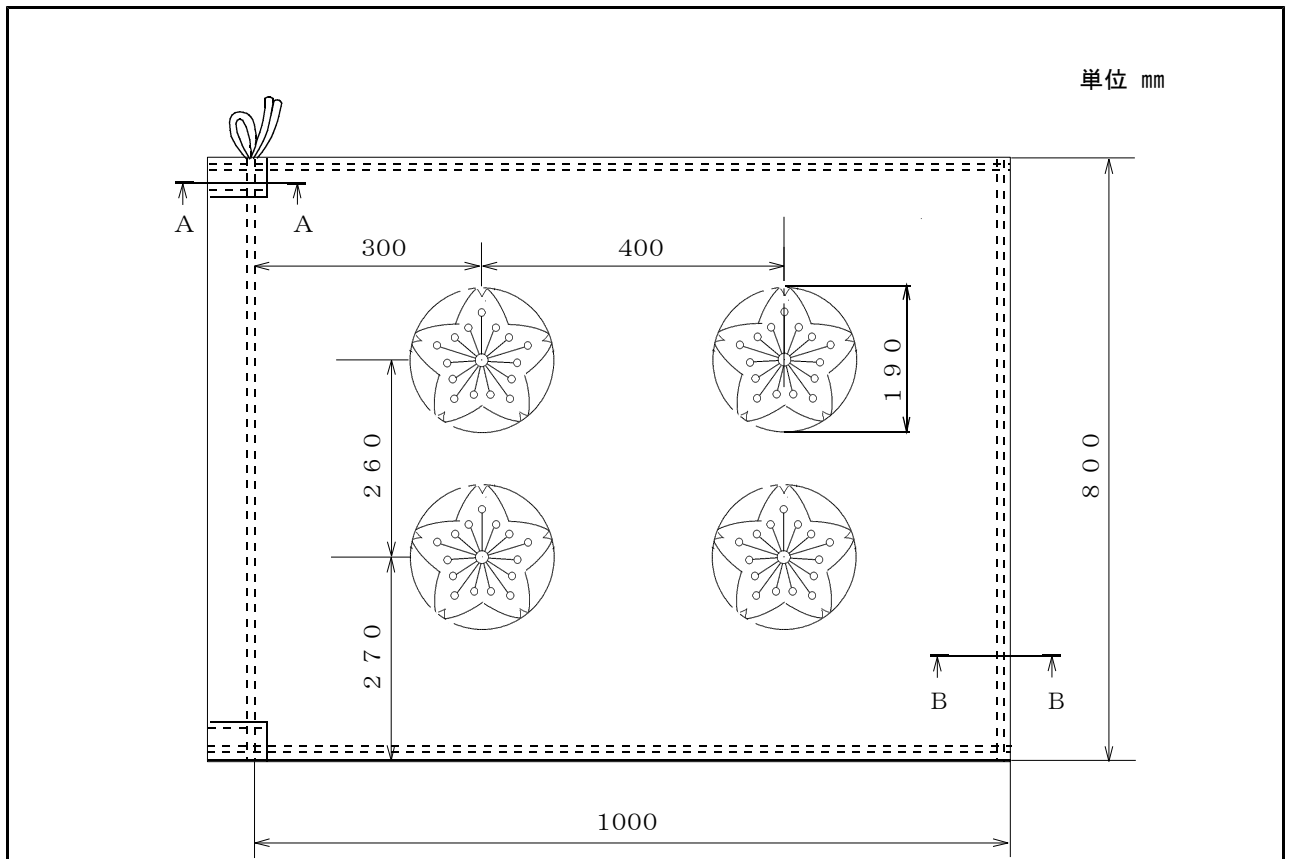


種類	色彩		
	地色	桜花	桜花のしべ, 輪郭
内閣総理大臣旗 (1~4幅)	紫色	金色	紫色
防衛大臣旗 (1~4幅)	えび茶色		えび茶色

種類	寸法							
	L(長さ)	W(幅)	E	F	G	H	I	J
1幅	430	645	322.5	—	—	107.5		
2幅	860	1290	645	86	129	215		
3幅	1290	1935	967.5	129	193.5	322.5		
4幅	1720	2580	1290	172	258	430		

注記 寸法の許容差は、±3%とする。

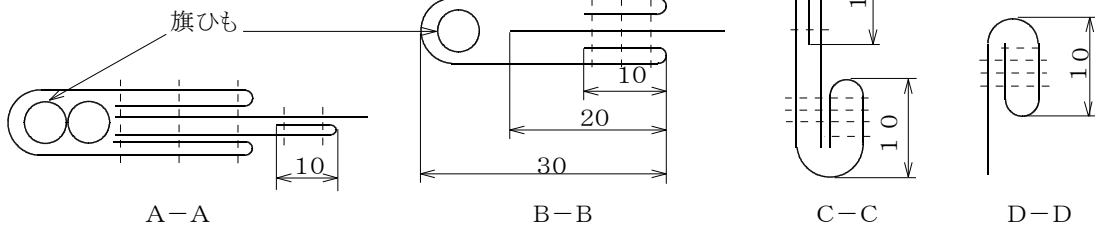
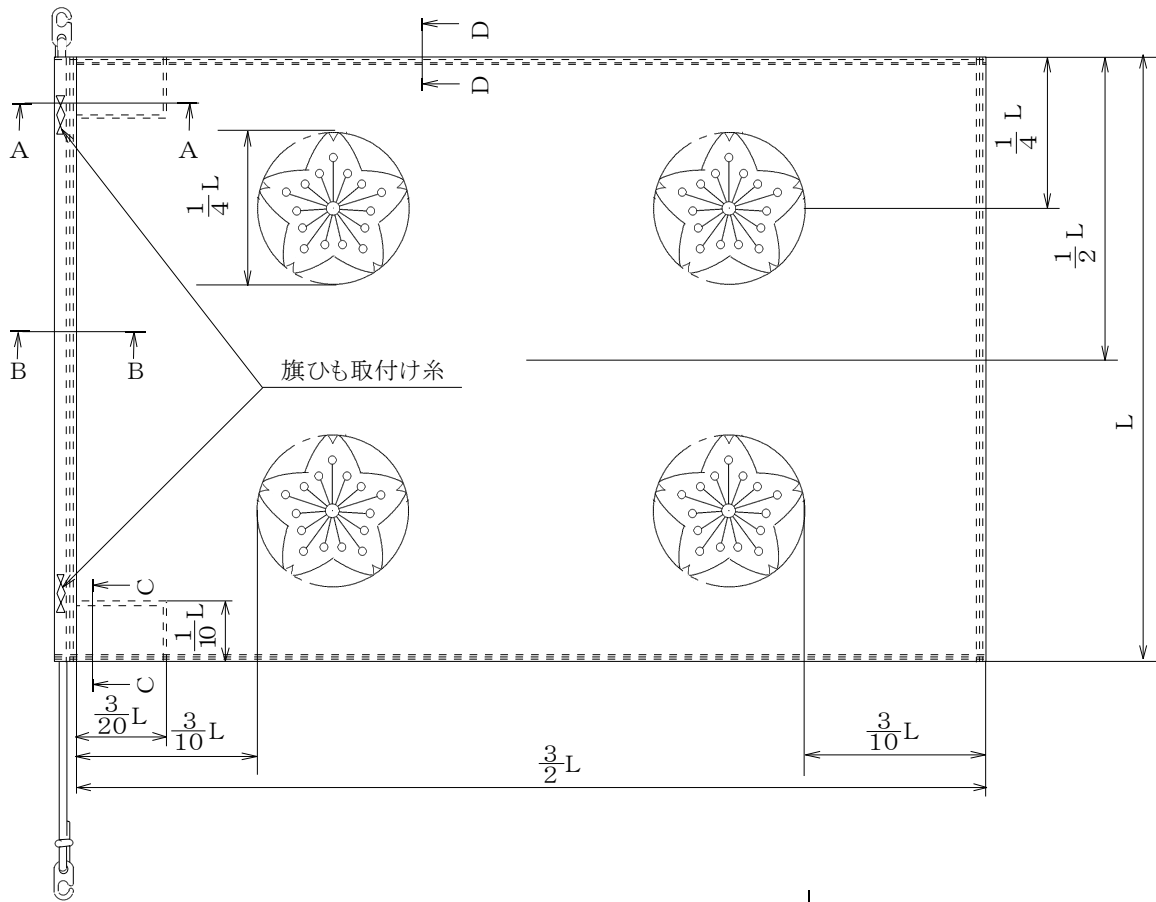
図番	付図 2	名称	大臣旗 (1~4幅)	尺度	—
防 衛 省					



種類	色彩		
	地色	桜花	桜花のしべ, 輪郭
防衛副大臣旗 (屋内用, 屋外用)	えび茶色	金色	えび茶色
注記 寸法の許容差は、±3%とする。			

図番	付図 3	名称	副大臣旗 (屋内用, 屋外用)	尺度	—
防 衛 省					

単位 mm



種類	色彩		
	地色	桜花	桜花のしべ, 輪郭
防衛副大臣旗 (1~4幅)	えび茶色	金色	えび茶色

区分	寸法				許容差
	1幅	2幅	3幅	4幅	
たて(L)	430	860	1290	1720	±3%
よこ	645	1290	1935	2580	

図番	付図 4	名称	副大臣旗 (1~4幅)	尺度	—
防 衛 省					