

防衛省仕様書改正票

D S P
Z 4003D(3)

線量率計

制定 平成 1. 6. 12

改正 平成 31. 1. 9

(RADIAC SET)

この改正票は、D S P Z 4003D(線量率計)についてのものであり、
D S P Z 4003D(2)を含め、累積記載されている。この改正票はD
S P Z 4003Dと併用される。

1.4 b) を次のように改める。

b) 仕様書

D S P Z 9008 品質管理等共通仕様書

2.5 性能 表4-性能 中

“ 表4-性能 ”

項目		規定
測	警 報	a) 警報音と警報灯(赤)は、切替スイッチにより警報灯(赤)のみが点灯できること。
定		b) 警報音は、距離0.5mで80 ホン以上とする。
器		c) 警報の設定は、1 μ Gy/h~9900mGy/h の範囲で有効けた数は2けたとする。

を

“ 表4-性能 ”

項目		規定
測	警 報	a) 警報音と警報灯(赤)は、切替スイッチにより警報灯(赤)のみが点灯できること。
定		b) 警報音は、距離0.5 mで80 dB(A)以上とする。
器		c) 警報の設定は、1 μ Gy/h~9 900 mGy/h の範囲で有効けた数は2けたとする。

に改める。

2.8 を次のように改める。

2.8 品質管理

品質管理は、D S P Z 9008によるものとし、要求事項は、D S P Z 9008の表1のcによる。

防衛省仕様書

D S P

Z 4003D

制定 平成 1. 6. 12

改正 平成21. 4. 13

線量率計

(RADIAC SET)

1 総則

1.1 適用範囲

この仕様書は、 γ 線の測定及び β 線の検知に使用する線量率計について規定する。

1.2 種類

種類は、表 1 による。

表 1－種類

種類	物品番号
線量率計 3形	6665-105-5510-5
線量率計 3形(地域用)	6665-105-5511-5
線量率計 3形(糧食用)	6665-105-5512-5

1.3 製品の呼び方

製品の呼び方は、種類による。

例 線量率計 3形(地域用)

1.4 引用文書

この仕様書に引用する次の文書は、この仕様書に規定する範囲内において、この仕様書の一部をなすものであり、入札書又は見積書の提出時における最新版とする。

a) 規格

J I S B 1 1 1 1	十字穴付き小ねじ
J I S G 3 1 4 1	冷間圧延鋼板及び鋼帯
J I S H 3 1 0 0	銅及び銅合金の板並びに条
J I S H 3 1 3 0	ばね用のベリリウム銅, チタン銅, りん青銅, ニッケル-すず銅及び洋白の板並びに条
J I S H 3 2 5 0	銅及び銅合金の棒
J I S H 4 0 0 0	アルミニウム及びアルミニウム合金の板及び条
J I S H 5 2 0 2	アルミニウム合金鋳物
J I S K 5 5 7 2	フタル酸樹脂エナメル
J I S K 5 6 5 1	アミノアルキド樹脂塗料
J I S Z 4 4 0 1	放射線測定用試料皿
J I S Z 9 0 1 5 - 1	計数値検査に対する抜取検査手順－第1部:ロットごとの検査に対するAQL指標型抜取検査方式
N D S C 0 0 0 2	地上用電子機器通則
N D S C 0 1 1 0	電子機器の運用条件に対する試験方法
N D S Z 0 0 0 1	包装の総則
N D S Z 8 0 1 1	角形銘板
N D S Z 8 2 0 1	標準色

2

Z 4003D

b) 仕様書

DSP Z 9000 品質管理適用仕様書

c) 法令等

放射性同位元素等による放射線障害の防止に関する法律(昭和32年法律第167号)

2 製品に関する要求

2.1 構成

構成は、表2による。

表2－構成

種類	品名	数量	注記
線量率計 3形	測定器	1	—
	附属品	一式	5.1による。
線量率計 3形(地域用)	測定器	1	—
	記録計	1	—
	附属品	一式	5.1による。
線量率計 3形(糧食用)	測定器	1	—
	記録計	1	—
	測定台	1	—
	附属品	一式	5.1による。

2.2 部品・材料

部品及び材料は、NDS C 0002による。

2.3 構造・形状・寸法・質量

2.3.1 構造・形状・寸法

測定器の構造は、水密構造とするほか、形状・寸法は付図1～付図10を標準とする。

2.3.2 質量

質量は、表3による。

表3－質量

品名	質量(kg)
測定器	2.0以下
記録計	5.5以下
測定台	0.8以下

2.4 外観

外観は、形状が均整、かつ、仕上がりが良好で、有害な傷などがないものとする。

2.5 性能

性能は、表4による。

表4-性能

項目		規定	
測定器	β線の検知性能	エネルギー範囲 500keV 以上のβ線を検知できること。	
	測定性能	γ線の測定範囲	線量率範囲 1 μGy/h～4400mGy/h, エネルギー範囲 100 keV～1300keV のγ線を測定できること。
		γ線の測定誤差	a) 10 μGy/h 未満において指示値の±35%以内とする。 b) 10 μGy/h～1000mGy/h において指示値の±15%以内とする。 c) 1000mGy/h を超える範囲において指示値の±20%以内とする。
		γ線の測定速度	100 μGy/h 未満において12秒以下, 100 μGy/h～10mGy/h において3秒以下, 10mGy/h～4400mGy/h において2秒以下とする。
		遠隔操作	放射線検出部は, 延長ケーブルの接続により, 本体から約10m 遠隔して使用できること。
	表示	測定値	a) 約1秒ごとに最大4けたのデジタル表示ができること。 b) 表示レンジは, 自動切替えとする。
		警報設定値	有効けた数は, 2けたのデジタル表示ができること。
	警報	a) 警報音と警報灯(赤)は, 切替スイッチにより警報灯(赤)のみが点灯できること。 b) 警報音は, 距離0.5mで80ホン以上とする。 c) 警報の設定は, 1 μGy/h～9900mGy/h の範囲で有効けた数は2けたとする。	
	電源	リチウム電池(BR2/3A)を使用し, 72時間以上連続使用できること。	
	耐環境性	a) -20℃～+50℃において使用できること。 ただし, 検出部は-30℃まで作動できること。 b) -40℃～+60℃において保管できること。 c) 相対湿度95%において使用できること。 d) N D S C 0 1 1 0 の 3.2.2(表2 地上用電子機器の場合の区分D) の方法で試験した時, 破損, ゆるみなどの機械的損傷がなく, 性能が維持できること。	
記録計	測定番号	測定番号 0001～7200 を記録できること。	
	測定時間記録	00.00～23.59(時, 分)の範囲で1分ごとに記録できるとともに, 測定開始前に時刻(時, 分)の設定ができること。	
	測定値	4けたで記録するとともに μGy/h ～ mGy/h の区別ができること。	
	記録速度	a) 内部電池が満充電の時, 最大7200行以上の連続記録ができること。 b) 1秒, 2秒, 10秒, 1分, 5分及び10分間隔の記録ができること。	
	マーカ	自動モード時にマーカ記録できること。	
	電源	a) 充電式電池を使用し, 2時間以上連続使用できること。 b) 車両用電源(DC24V)を使用できること。 c) AC100V(50/60Hz)電源を使用できること。ただし, 艦船用は, AC115V 60Hz とする。	
	耐環境性	a) 0℃～+40℃において使用できること。 b) -40℃～+40℃において保管できること。 c) 相対湿度95%において使用できること。 d) N D S C 0 1 1 0 の 3.2.2(表2 地上用電子機器の場合の区分D) の方法で試験した時, 破損, ゆるみなどの機械的損傷がなく, 性能が維持できること。	
収納箱	防滴形であること。		
その他	車両, 艦船などに搭載して使用できること。		

2.6 塗装

塗装は, 付図1～8によるほか, 塗装が必要な金属部分には十分な防せい処理を行った後に, **J I S K 5 5 7 2**の2種又は**J I S K 5 6 5 1**の2種2号で**N D S Z 8 2 0 1**の色番号2314(OD 色7.5Y3/1)により塗装するものとする。

2.7 製品の表示

製品の表示は, **N D S Z 8 0 1 1**の1種銘板¹⁾及び4種銘板を付図1及び付図3～付図7に示す箇所に取り付けるものとする。

なお, 品名については, 表2に示す種類及び品名の両方を記載することとし, 調達要領指定書により指定するものとする。テストサンプルに関しては, “放射性同位元素等による放射線障害の防止に関する法律”に基づく表示(認証機器の表示等)をすものとする。

注 ¹⁾ 特に調達要領指定書により指定する場合を除き“自衛隊の標識又は各機関の正規の名称”に換えて“防衛省”と表示するものとする。

4

Z 4003D

2.8 品質管理

品質管理は、**DSP Z 9000**によるものとし、要求する品質管理は、**2.3**を選択する。

3 品質保証

3.1 検査

検査は、**表5**によるほか、契約担当官等の定める監督及び検査実施要領による。

表5－検査

検査項目		試料数	試験方法	判定基準
測定器	測定誤差	—	計測器による。	2.5 による。 AQL 4.0
	測定速度			
記録計	測定時間記録			
	記録速度			

3.2 試料の採取

試料の採取は、**JIS Z 9015-1**により行い、検査水準は、通常検査水準のⅡとする。

4 出荷条件

4.1 包装

包装は、調達要領指定書により指定する場合を除き、商慣習による。

4.2 包装の表示

包装の表示は、**NDS Z 0001**の一般事項によるほか、次に示す項目を2面及び5面に行うものとする。

a) 調達要求番号又は契約番号

b) 物品番号

c) 品名(製品の呼び方)

d) 数量

e) 納入年月

例 2009年3月

f) 契約の相手方の名称又はその略号

5 その他の指示

5.1 附属品

附属品は、調達要領指定書により指定する場合を除き、**表6**による。

表6－附属品

項目	品名	数量			注記
		線量率計3形	線量率計3形 (地域用)	線量率計3形 (糧食用)	
測定器	テストサンプル ^{a)}	1	1	1	¹³⁷ Cs 約 740kBq 密封線源
	延長ケーブル	1	1	1	遠隔測定用, 標準長さ 10m
	特殊工具	1	1	1	検出部窓交換用
	ねじ回し	1	1	1	—
	負いひも	1	1	1	イヤホン付き
	電池	9	9	9	リチウム電池(BR2/3A)
	収納箱	1	1	1	—
	測定器用接続ケーブル及び検出部用接続ケーブル	—	1	—	化学防護車(装輪)用 付図9～付図10による。
記録計	AC電源ケーブル	—	1	1	AC100V用, 標準長さ 2m
	艦船用AC電源ケーブル	—	1	1	AC115V60Hz用, 標準長さ 2m
	車両用電源ケーブル	—	1	1	DC24V, 標準長さ 2m
	接続ケーブル	—	1	1	測定器～記録計用, 標準長さ 2m
	負いひも	—	1	1	—
	収納箱	—	1	1	—
測定台	試料皿	—	—	4	JIS Z 4401 25形
	収納箱	—	—	1	—
取扱説明書		1	1	1	—
注 ^{a)} “放射性同位元素等による放射線障害の防止に関する法律”に基づく表示付認証機器として認証を受けたものとする。					

5.2 予備品

予備品は、調達要領指定書により指定する場合を除き、表7による。

表7－予備品

項目	品名	数量			注記
		線量率計3形	線量率計3形 (地域用)	線量率計3形 (糧食用)	
記録計	記録紙	—	2	2	径 51 mm×幅 38 mmを標準とする。
	ヒューズ	—	2	2	円筒ヒューズ 1A

5.3 承認用図面

契約の相手方は、製造に先立ち承認用図面を提出し、契約担当官等の承認を得るものとする。

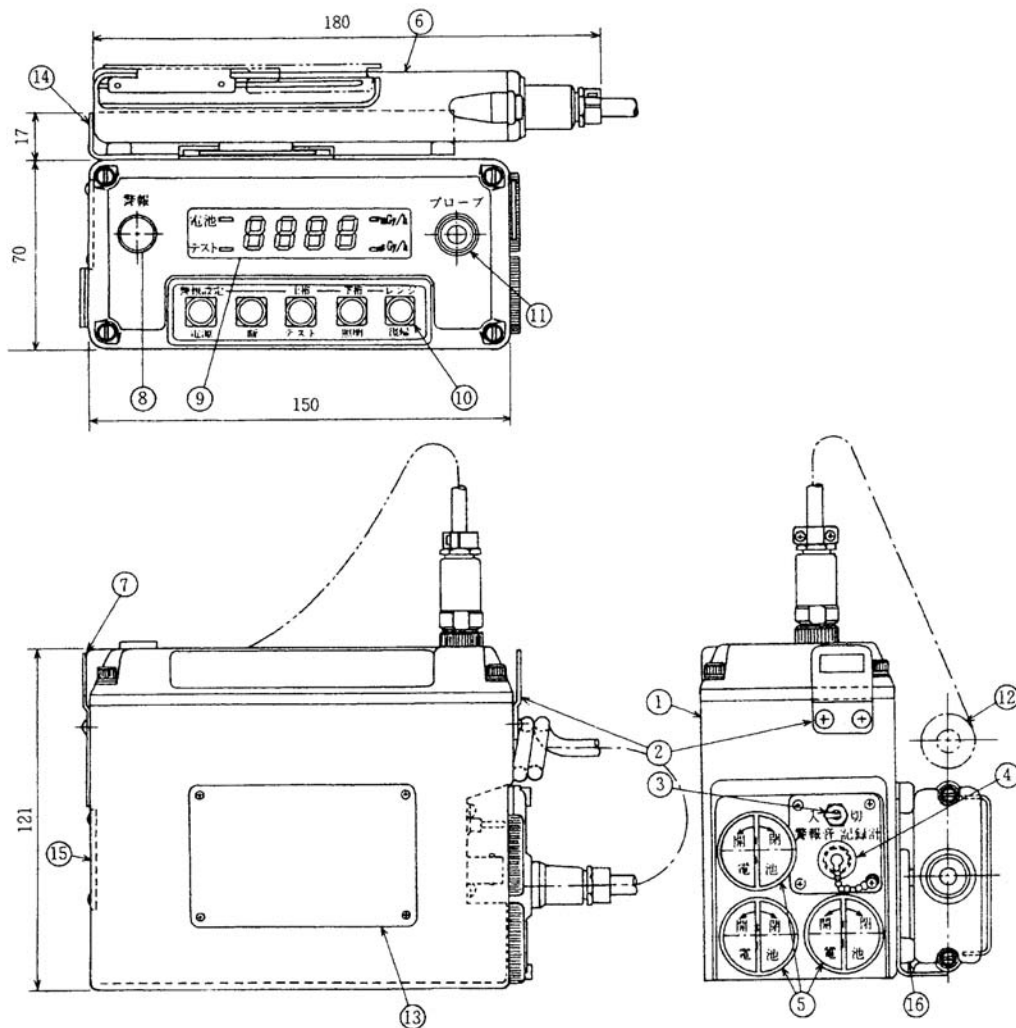
5.4 提出書類

提出書類は、調達要領指定書により指定する場合を除き表8による。

表8－提出書類

名称	部数	時期	提出先	注記
部品表	1	納入時	納入先	—
試験成績書	1			—

単位 mm



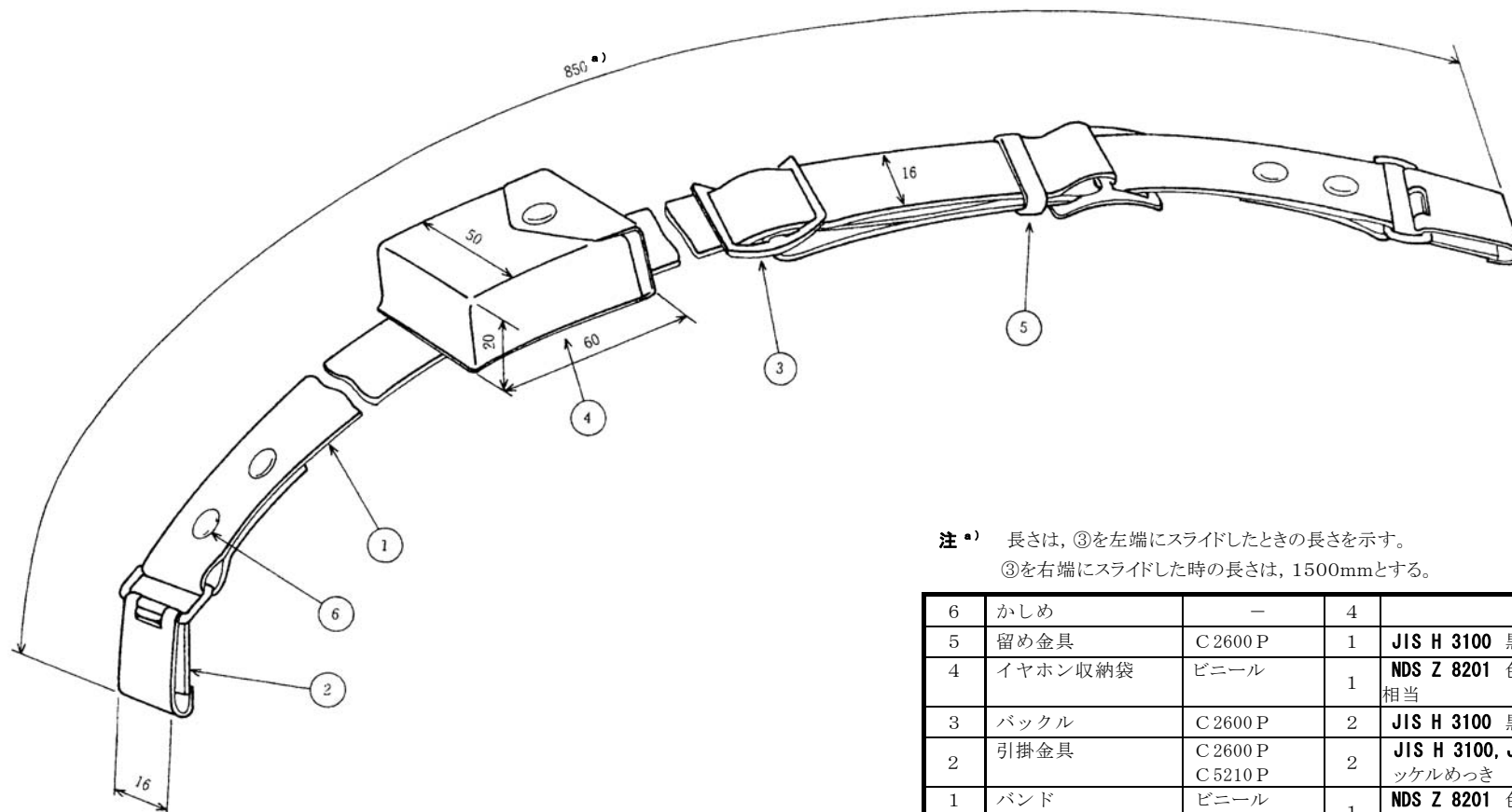
16	防振ゴム	合成ゴム	4	—
15	警報ブザー	—	1	電子ブザー
14	振れ防止金具	5052P	1	JIS H 4000 陽極酸化被膜(黒)
13	銘板	—	1	1種銘板
12	スパイラルコード	—	1	8芯ケーブル
11	検出部接続コネクタ	—	1	R04-R8F 8芯
10	押しボタンスイッチ	—	5	型式 KHC10902
9	液晶表示器	—	1	4けた表示
8	警報ランプ	—	1	赤色
7	引掛金具	C2600P	1	JIS H 3100 黒ニッケルめっき
6	検出部	AC4C	1	JIS H 5202
5	電池ホルダ	—	3	リチウム電池 9個内蔵
4	記録計出力コネクタ	—	1	UG657/U, キャップ付き
3	切替スイッチ	—	1	キャップ(黒)付き
2	引掛金具	C2600P	1	JIS H 3100 黒ニッケルめっき
1	本体	強化ポリカーボネート樹脂(グラス繊維入)AC4C	1	ポリウレタン塗装

番号	品名	材質	数量	規格又は記事
図番	付図 1	名称	測定器	尺度

防衛省

9
Z 4003D

単位 mm



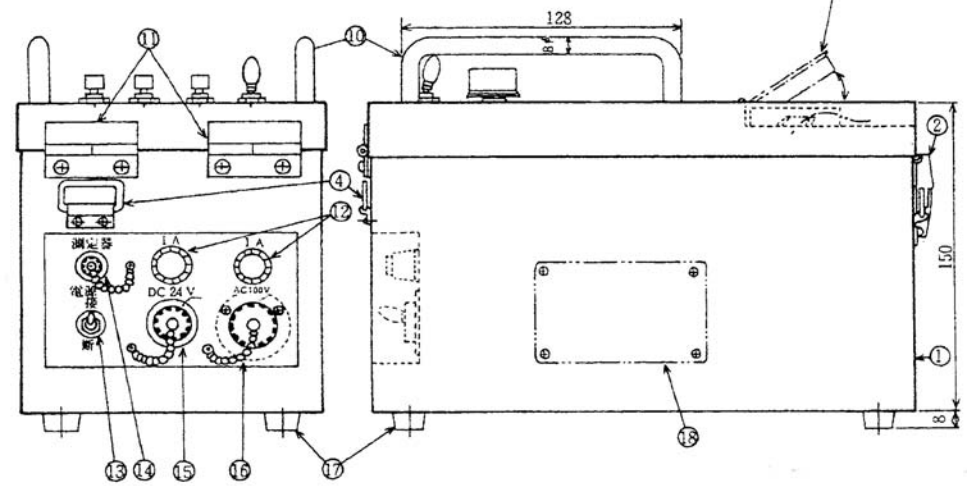
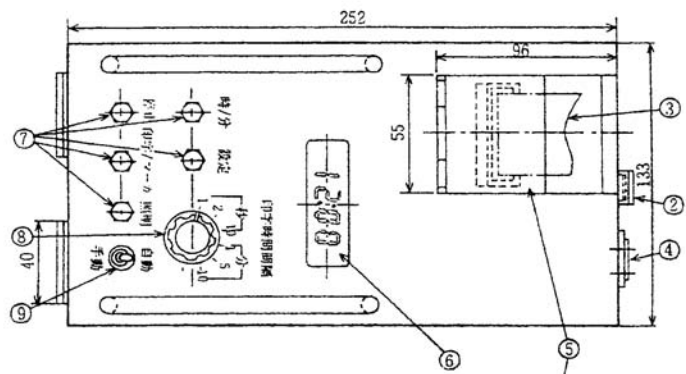
注・) 長さは、③を左端にスライドしたときの長さを示す。
③を右端にスライドした時の長さは、1500mmとする。

6	かしめ	—	4	—
5	留め金具	C 2600 P	1	JIS H 3100 黒ニッケルめっき
4	イヤホン収納袋	ビニール	1	NDS Z 8201 色番号 2314OD 色相当
3	バックル	C 2600 P	2	JIS H 3100 黒ニッケルめっき
2	引掛金具	C 2600 P C 5210 P	2	JIS H 3100, JIS H 3130 黒ニッケルめっき
1	バンド	ビニール	1	NDS Z 8201 色番号 2314OD 色相当
番号	品名	材質	数量	規格又は記事

図番	付図 2	名称	測定器用負ひも	尺度	—
防 衛 省					

N 4003D

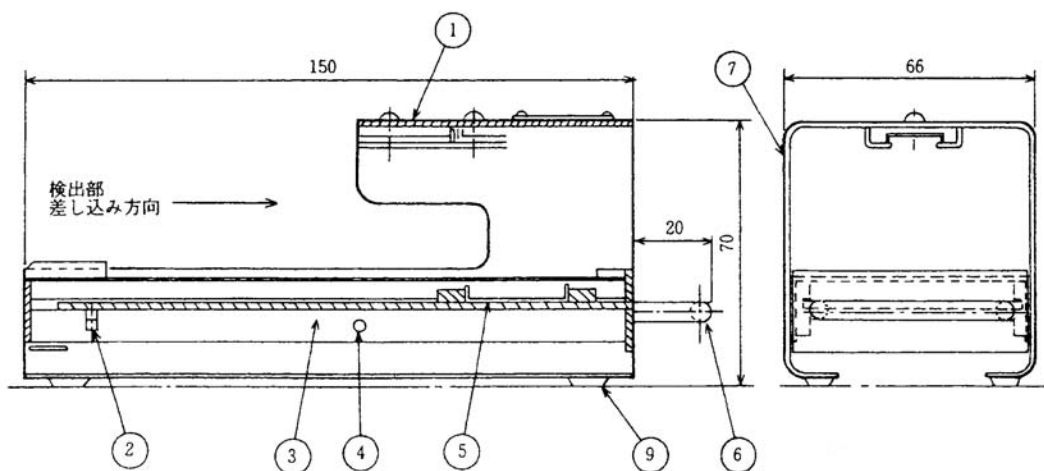
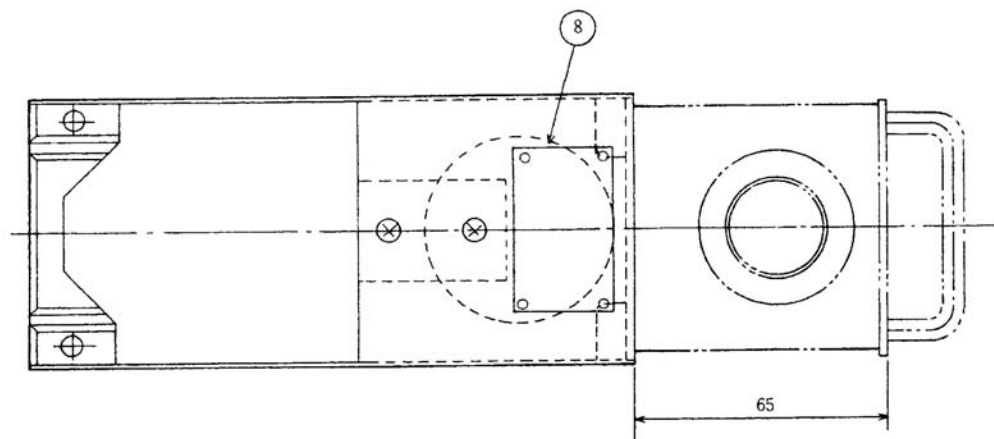
単位 mm



18	銘板	—	1	1種銘板
17	防振ゴム	合成ゴム	4	—
16	電源入力コネクタ	—	1	AC100V/115V用, キャップ付き
15	電源入力コネクタ	—	1	DC24V用, キャップ付き
14	記録信号入力コネクタ	—	1	UG657/U, キャップ付き
13	電源スイッチ	—	1	キャップ(黒)付き
12	ヒューズ	—	2	1A用
11	ちょうつがい	SPCC	2	JIS G 3141
10	取っ手	C3602	2	JIS H 3250 黒ニッケルめっき
9	切替スイッチ	—	1	キャップ(黒)付き
8	ロータリスイッチ	—	1	ツマミ黒色
7	押しボタンスイッチ	—	5	ツマミ黒色
6	液晶表示器	—	1	4ケタ表示
5	カバー	合成樹脂	1	スモークブラウン色
4	引掛金具	C2600P	2	JIS H 3100 黒ニッケルめっき
3	記録紙	—	2	予備1巻内蔵(FH653×14N相当)
2	留め金具	C2600P	1	JIS H 3100 黒ニッケルめっき
1	本体	SPCC	1	JIS G 3141
番号	品名	材質	数量	規格又は記事

図番	付図 3	名称	記録計	尺度	—
防 衛 省					

単位 mm

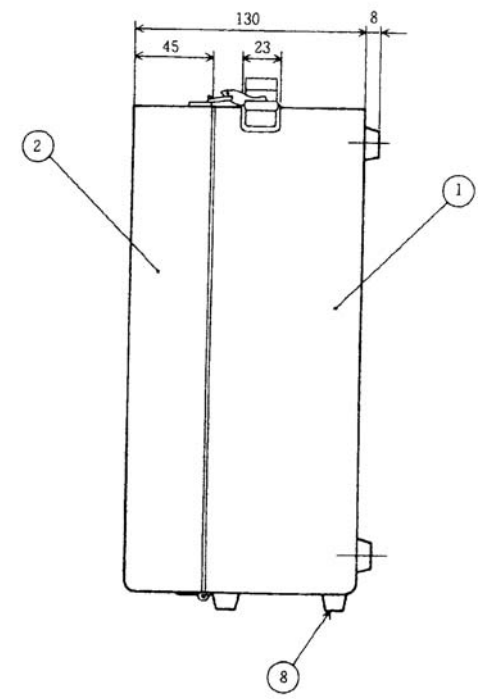
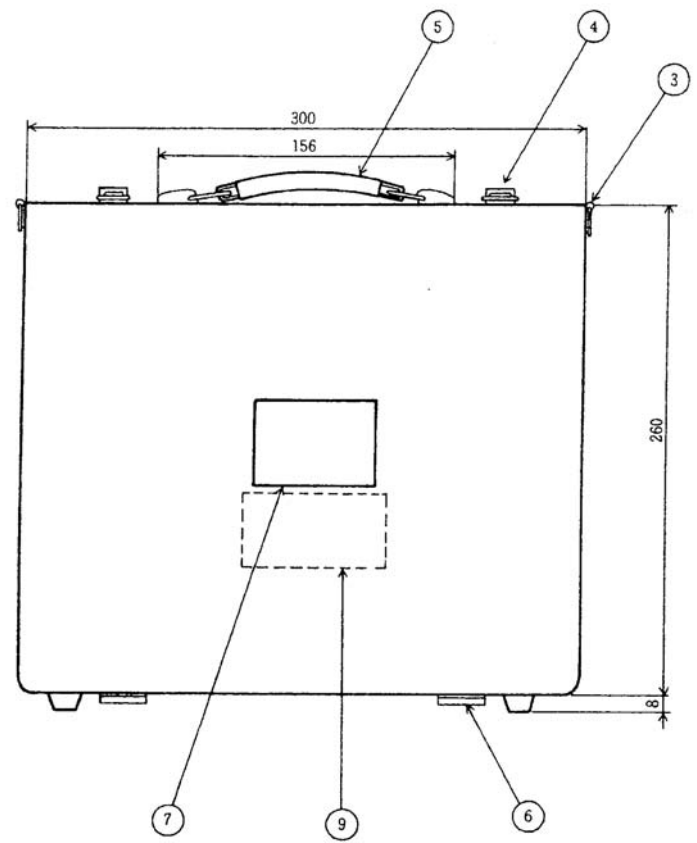


9	防振ゴム	合成ゴム	4	—
8	銘板	—	1	1種銘板
7	カバー	SPCC	1	JIS G 3141
6	取っ手	C2600	1	JIS H 3100 黒色塗装
5	試料皿	—	1	JIS Z 4401 25形
4	スライダーストップパ	SUS304	1	なべ小ねじ
3	スライダー	SUS304	1	—
2	ストップ棒	SUS304	1	なべ小ねじ
1	プローブ留め金具	C2600P	1	JIS H 3100 黒ニッケルめっき
番号	品名	材質	数量	規格又は記事
図番	付図4	名称	測定台	尺度

防 衛 省

Z 4003D

単位 mm

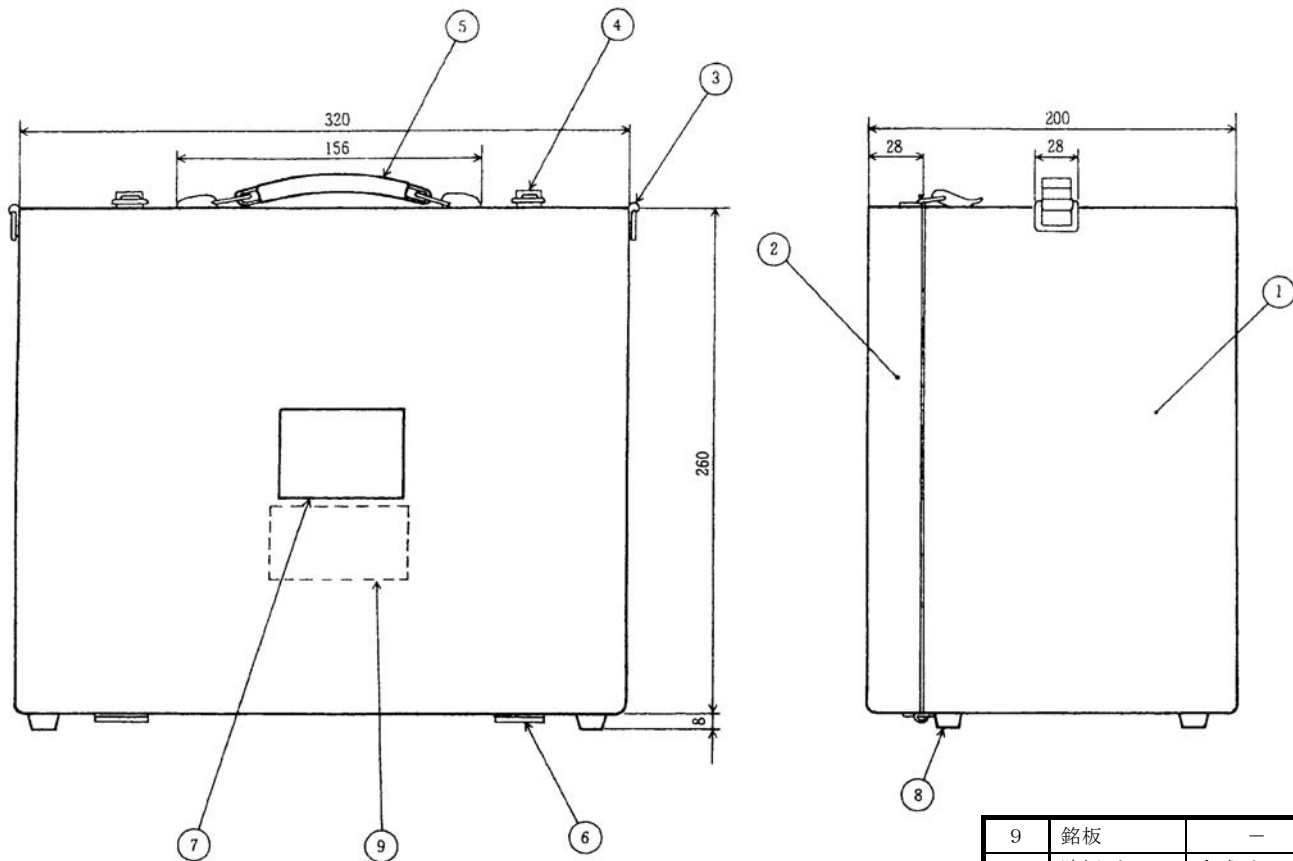


9	銘板	—	1	4種銘板
8	防振ゴム	合成ゴム	8	—
7	銘板	—	1	1種銘板
6	ちょうつがい	C2600P	2	JIS H 3100 黒ニッケルめっき
5	取っ手	C2600P	1	JIS H 3100 黒ニッケルめっき
4	留め金具	C2600P	2	JIS H 3100 黒ニッケルめっき
3	引掛金具	C2600P	2	JIS H 3100 黒ニッケルめっき
2	ふた	A5052P	1	JIS H 4000
1	本体	A5052P	1	JIS H 4000
番号	品名	材質	数量	規格又は記事

図番	付図5	名称	測定器用収納箱	尺度	—
----	-----	----	---------	----	---

防 衛 省

単位 mm

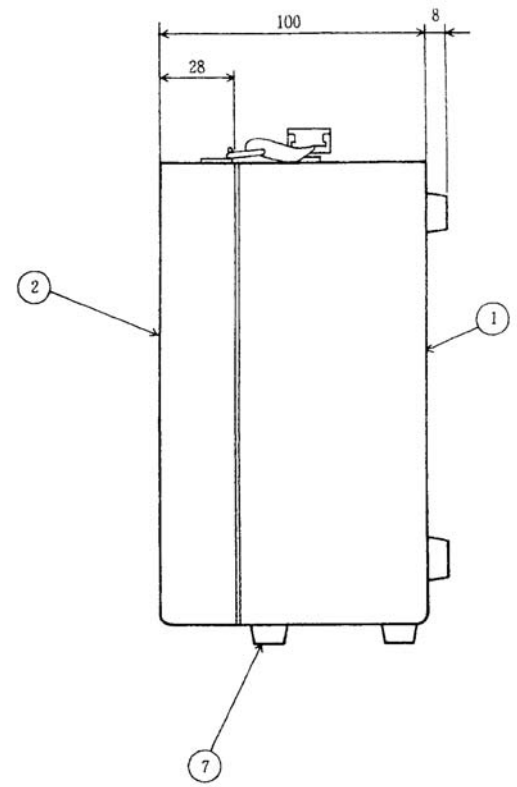
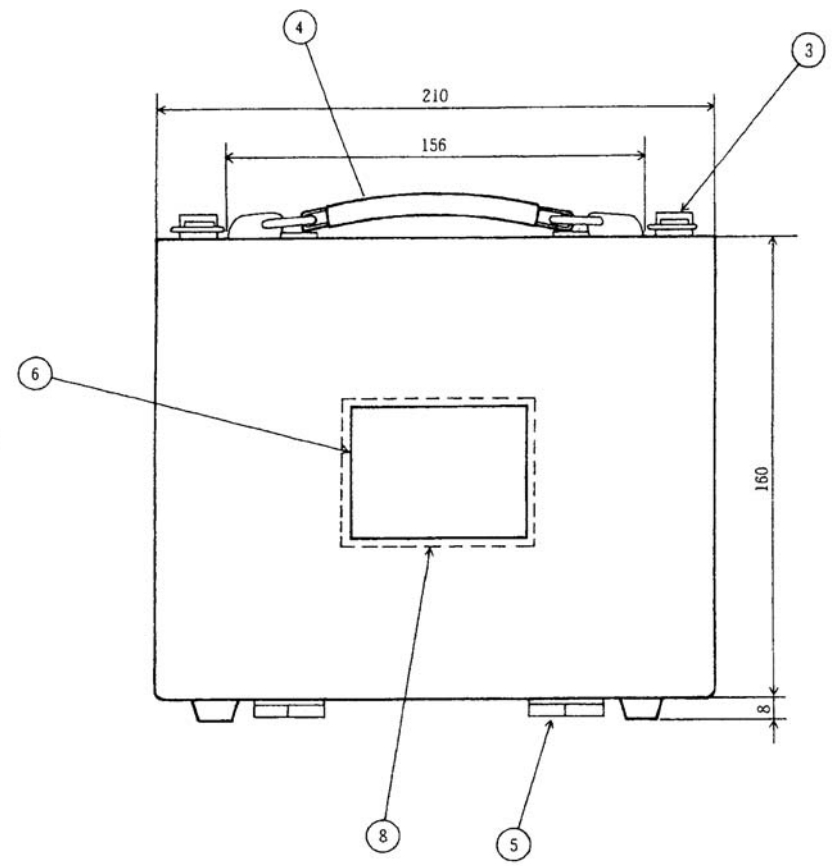


9	銘板	—	1	4種銘板
8	防振ゴム	合成ゴム	4	—
7	銘板	—	1	1種銘板
6	ちょうつがい	C2600P	2	JIS H 3100 黒ニッケルめっき
5	取っ手	C2600P	1	JIS H 3100 黒ニッケルめっき
4	留め金具	C2600P	2	JIS H 3100 黒ニッケルめっき
3	引掛金具	C2600P	2	JIS H 3100 黒ニッケルめっき
2	ふた	A5052P	1	JIS H 4000
1	本体	A5052P	1	JIS H 4000
番号	品名	材質	数量	規格又は記事
図番	付図6	名称	記録計用収納箱	尺度
防 衛 省				

N 4003D

11

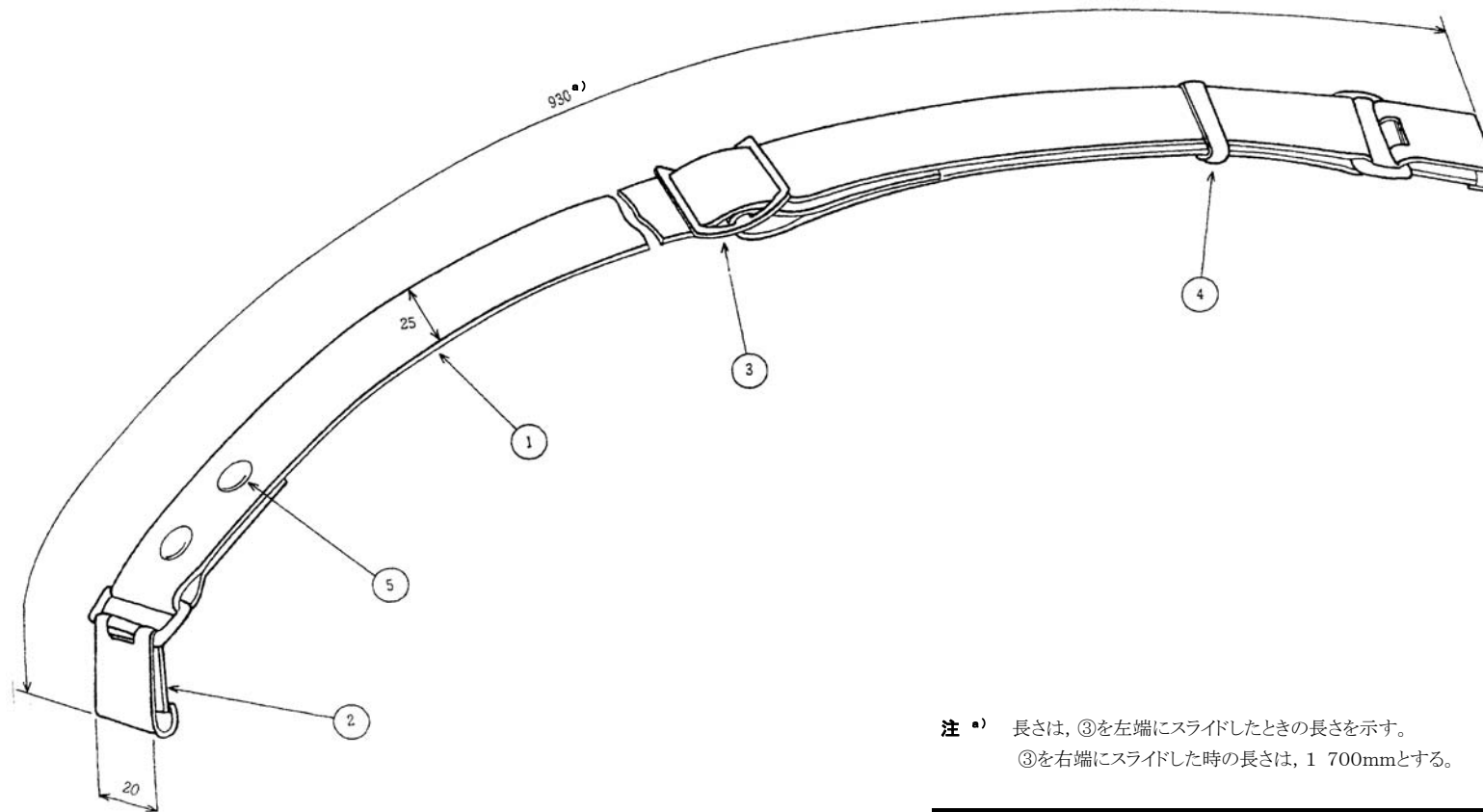
単位 mm



8	铭板	—	1	4種铭板
7	防振ゴム	合成ゴム	8	—
6	铭板	—	1	1種铭板
5	ちょうつかい	C2600P	2	JIS H 3100 黒ニッケルめっき
4	取っ手	C2600P	1	JIS H 3100 黒ニッケルめっき
3	留め金具	C2600P	2	JIS H 3100 黒ニッケルめっき
2	ふた	A5052P	1	JIS H 4000
1	本体	A5052P	1	JIS H 4000
番号	品名	材質	数量	規格又は記事

図番	付図7	名称	測定台用収納箱	尺度	—
防 衛 省					

単位 mm

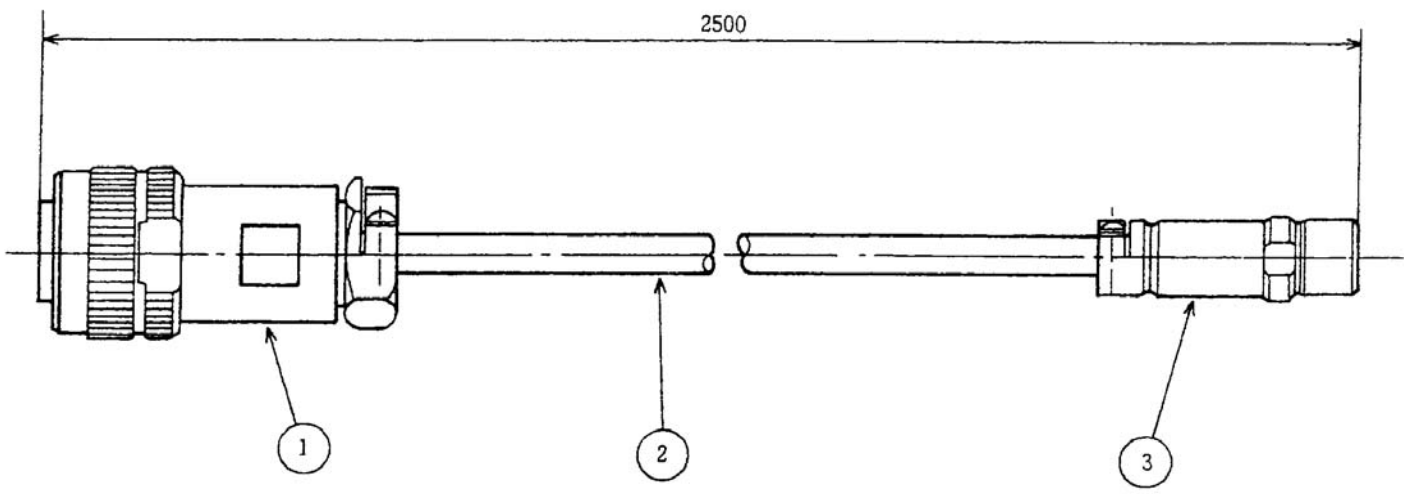


注 ① 長さは、③を左端にスライドしたときの長さを示す。
 ③を右端にスライドした時の長さは、1 700mmとする。

5	かしめ	—	4	—
4	留め金具	C2600P	1	JIS H 3100 黒ニッケルめっき
3	バックル	C2600P	1	JIS H 3100 黒ニッケルめっき
2	引掛金具	C2600P C5210P	2	JIS H 3100、JIS H 3130 黒ニッケルめっき
1	バンド	ビニール	1	NDS Z 8201 色番号 2314OD 色相当
番号	品名	材質	数量	規格又は記事
図番	付図 8	名称	記録計及び収納箱用負ひも	尺度
防 衛 省				

Z 4003D
13

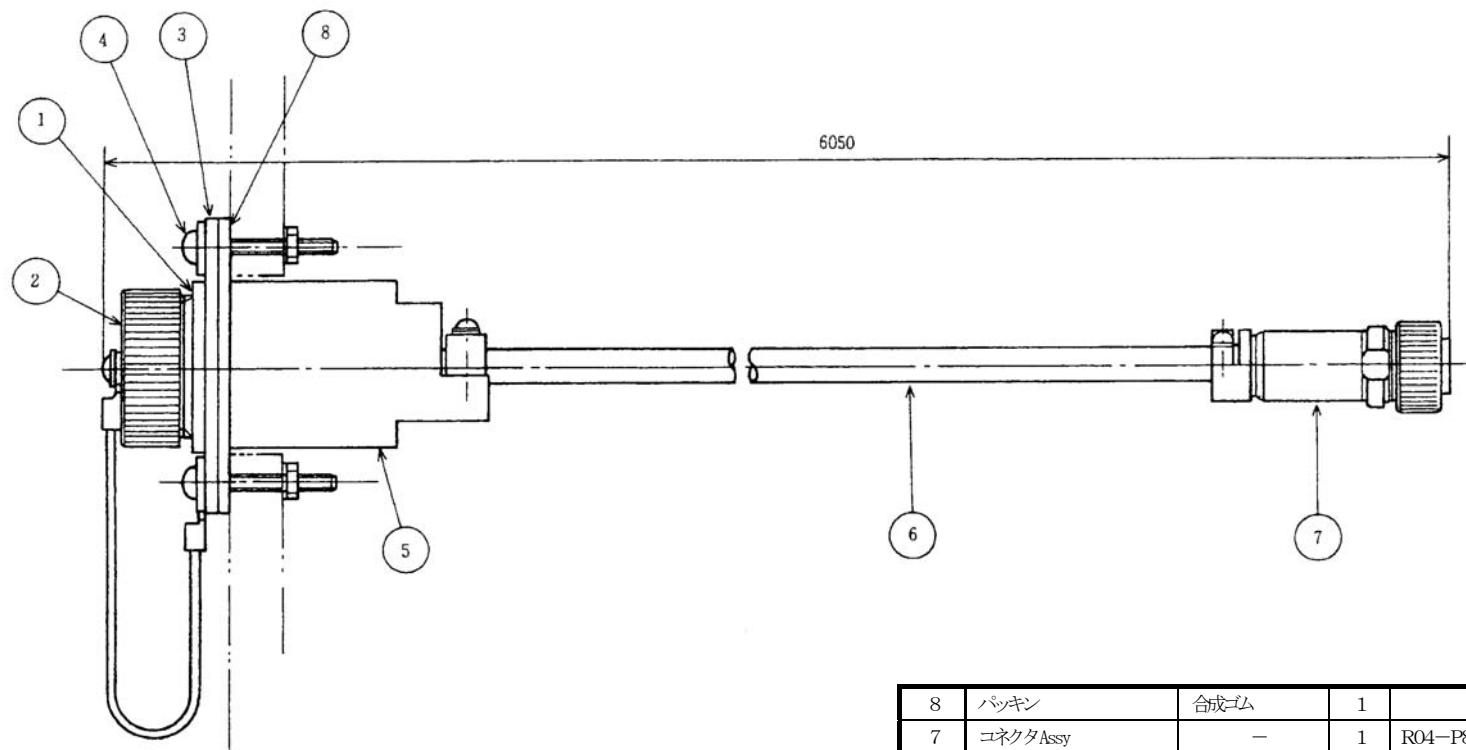
単位 mm



3	コネクタ Assy	—	1	R04-J8M
2	ケーブル	—	1	8芯ケーブル
1	コネクタ Assy	—	1	TC1108-12A16-8AF
番号	品名	材質	数量	規格又は記事
図番	付図9	名称	検出部用接続ケーブル	尺度

防 衛 省

単位 mm



8	パッキン	合成ゴム	1	—	
7	コネクタAssy	—	1	R04-P8M	
6	ケーブル	—	1	8芯ケーブル	
5	カバー	C2800	1	JIS H 3100 ニッケルめっき	
4	取付ねじ	—	4	JIS B 1111 M3×25, 黒ニッケルめっき	
3	取付板	C2800P	1	JIS H 3100 黒ニッケルめっき	
2	保護ふた	—	1	1108-16RC	
1	コネクタ	—	1	RS-9465R8M	
番号	品名	材質	数量	規格又は記事	
図番	付図 10	名称	測定器用接続ケーブル	尺度	—
防 衛 省					

15.
Z 4003D