

防衛省仕様書

D S P

S 2039B

制定 平成19. 1. 22

改正 平成20. 3. 21

わ ん

(BOWL, EATING)

1 総則

1.1 適用範囲

この仕様書は、主として隊員が喫食時に使用する飯わん及び汁わん(以下、わんという。)について規定する。

1.2 用語及び定義

この仕様書で用いる主な用語は、J I S K 6900による。

1.3 種類

種類は、表1による。

表1－種類

種類	物品番号	備考
飯わん(絵柄付), A型	7350-280-8640-5	メラミン樹脂タイプ
飯わん(絵柄付), B型	7350-280-8639-5	
飯わん(絵柄付), C型	7350-336-9229-5	
飯わん(絵柄付), D型	7350-284-4886-5	
飯わん半減食用(絵柄付), A型	7350-283-1694-5	
飯わん半減食用(絵柄付), B型	7350-283-1695-5	
汁わん(漆器調), A型	7350-280-8642-5	
汁わん(漆器調), B型	7350-280-8641-5	
汁わん(絵柄付), C型	7350-284-4888-5	
汁わん(絵柄付), D型	7350-284-4885-5	
汁わん(絵柄付), 大型	7350-424-1187-5	

1.4 製品の呼び方

製品の呼び方は、仕様書の名称及び種類による。

例1 飯わん(絵柄付), A型

例2 汁わん(漆器調), A型

1.5 引用文書等

この仕様書に引用する次の文書は、この仕様書に規定する範囲内において、この仕様書の一部をなすものであり、入札書又は見積書の提出時における最新版とする。

a) 規格

J I S K 6900 プラスチックー用語

J I S K 6911 熱硬化性プラスチックー一般試験方法

J I S K 6917 メラミン樹脂成形材料

J I S K 7112 プラスチックー非発泡プラスチックの密度及び比重の測定方法

J I S S 2029 プラスチック製食器類

S 2039B

J I S Z 8 7 2 1 色の表示方法—三属性による表示

N D S Z 0 0 0 1 包装の総則

N D S Z 8 2 0 1 標準色

b) 法令等

食品衛生法(昭和22年法律第233号)

2 製品に関する要求

2.1 材料

材料は、セルロースを主基材とするメラミン樹脂成形材料(以下、メラミン樹脂成形材料という。) J I S K 6 9 1 7 食器用MM-T、又は同等品とする。ここにいうメラミン樹脂成形材料とはセルロース20%~30%を主基材とし、メラミン樹脂70%~74%を含有したものであって、その他着色剤、添加剤等は、1%~3%とする。

2.2 加工

- a) 成形方法は、圧縮成形によるものとし、絵付成形の場合は、耐久性向上のため絵付用メラミン樹脂含浸紙(フォイル)の印刷面を裏側にして成形するものとする。
- b) 成形品を更に加熱器の中で加熱処理し、形成品の硬化を完全にするものとする。
- c) 食器の表面は、内外面とも凹凸がなく、滑らかで汚れのつきにくいものとし、洗浄むらができないような傾斜面のある水きり部を有するものとする。

2.3 形状・寸法

形状及び寸法は、付図1~付図4による。

2.4 色・絵柄

2.4.1 漆器調

色は、黒色マンセルNo.1. 30PB2/0. 32とし、A型については、内側を朱色マンセルNo.6. 12R3. 32/5. 7を標準とする。

2.4.2 絵柄付

生地の色は、N D S Z 8 2 0 1 標準色の色番号2801N9. 5を標準とし、絵柄は、付図5によるものとする。

2.5 品質

2.5.1 衛生性

わんは、食品衛生法に適合しなければならない。

2.5.2 外観

外観は、J I S S 2 0 2 9によるほか、次による。

- a) 表面は、液むら及びあばたがなく、平滑で光沢があるものとする。
- b) ひずみによるねじれ、そりなどの変形がないものとする。
- c) まだらがなく、製品相互間に色のむらがでないものとする。
- d) 彩色及び絵付けは良好であり、適度の堅ろう性があるものとする。

2.5.3 性能

性能は、付表1による。

2.5.4 製造工場

製造工場は、JIS認証工場又は、それに準ずる工場とする。

2.6 製品の表示

製品の表示は、特に調達要領指定書により指定する場合を除き、わんの底部裏面の見やすい位置に形出しによるものとし、表示項目は、次による。

- a) 調達要求元の標識 防衛省
- b) 納入年度
例 2009
- c) 製造者名又はその略号

3 品質保証

3.1 監督・検査

監督及び検査は、付表1によるほか、契約担当官等の定める監督及び検査実施要領による。

4 出荷条件

出荷条件は、特に調達要領指定書により指定する場合を除き、次による。

4.1 包装

包装は、商慣習による。

4.2 外装の表示

外装の表示は、NDS Z 0001の表示・標識の一般事項によるほか、輸送諸元を1面に、次に示す項目を2面及び5面に行うものとする。

- a) 調達要求番号
- b) 品名（製品の呼び方）
- c) 物品番号
- d) 数量
- e) 総質量
- f) 納入年月
- g) 契約の相手方の名称又はその略号

5 その他の指示

5.1 承認用見本等

契約の相手方は、製作に先立ち承認用図面3部、承認用見本3個及びカット見本2個を契約担当官等に提出し、外観及び製品の表示について承認を得なければならない。

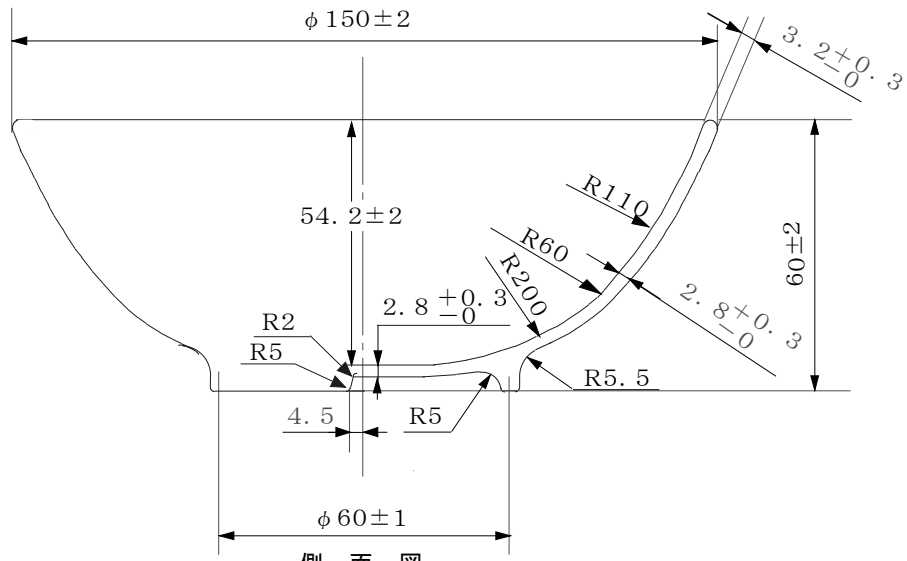
5.2 承認用見本等の省略

契約の相手方が調達品目の契約実績があり、過去の契約におけるものを承認用見本等として使用する場合は、提出を省略することができる。

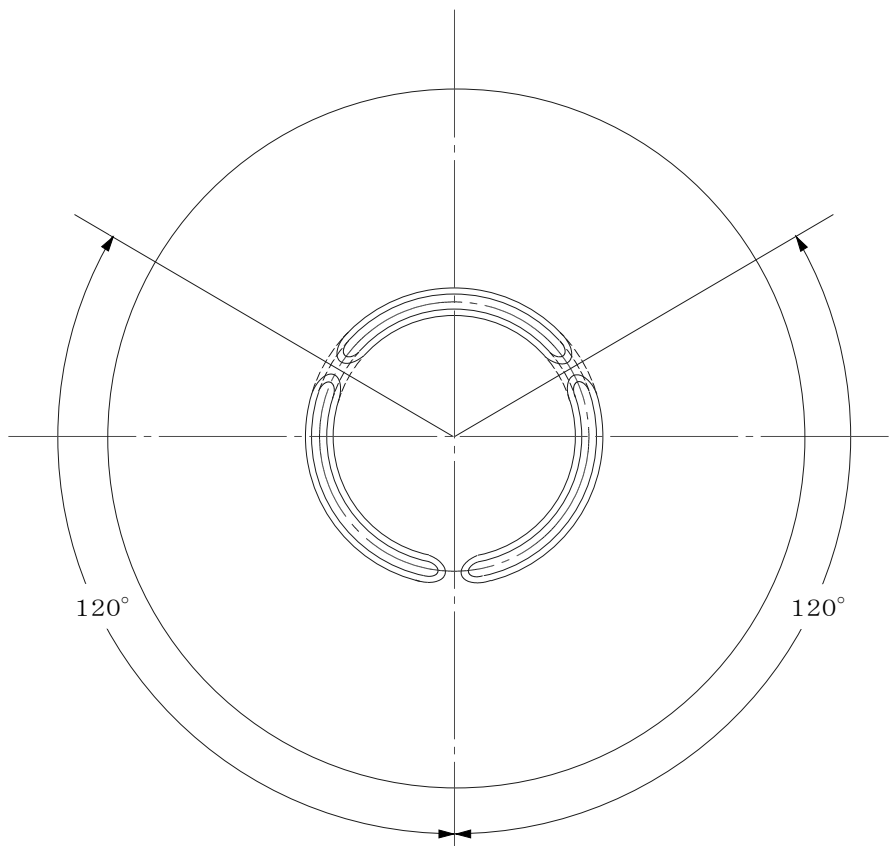
付表 1－性能

項目	試験方法	判定基準
形状・寸法	－	2.3による。
色・絵柄	－	2.4による。
塗装・絵付け密着性	J I S S 2 0 2 9 の塗装・絵付け密着性試験による。	各箇所とも20mm ² を超えるはがれがあつてはならない。
衛生性	－	2.5.1による。
外観及び製品の表示	－	2.5.2及び2.6による。
耐衝撃性	J I S S 2 0 2 9 の耐衝撃性試験による。	破損がないものとする。
耐煮沸性	J I S S 2 0 2 9 の耐煮沸性煮沸試験による。	変形、変質、き裂等の異常がないものとする。
色素使用による耐硫酸性	<p>a) 試験片 わんの中心を原点として、放射状に約6等分して作る。</p> <p>b) 試験液 食用赤色 102 号(“食品衛生法”による検査合格品で純度 80 %以上)を蒸留水で 10 %の水溶液としたもの。</p> <p>c) 試験方法 J I S K 6 9 1 1 の耐硫酸性試験を終了した後、当該試験片を試験液で 1 0 分間煮沸し着色処理する(この際試験片は、ビーカーの底に内面を向けないものとする。) 煮沸後、蒸留水ですすぎ、スポンジなどを用いて水道水で十分に洗い、更に、蒸留水ですすぐ。</p> <p>d) 判定方法 着色処理した試験片を乾燥した後、内面の色素沈着の状態を調べて判定する。</p>	生地の色相は、J I S Z 8 7 2 1 に準拠した標準色票の 2.5R6/10より明るいものとし、つやは、5の承認見本と比べ差がないものとする。
臭気及び味		臭気及び味がないものとする。
色の溶出	J I S S 2 0 2 9 による。	色の溶出がないものとする。
耐候性		変退色3級以上のものとする。
比重(23/23℃)	J I S K 7 1 1 2 のA法による。	1.45～1.60 ^{a)}
コーティングレジジン(厚み)	－	20～150ミクロン
<p>注記 耐硫酸性、耐煮沸性、耐候性、比重及びコーティングレジジン厚試験については、公共試験機関等において行うことができる。</p> <p>注^{a)} 数字は、目安として示す数値である。</p>		

単位 mm



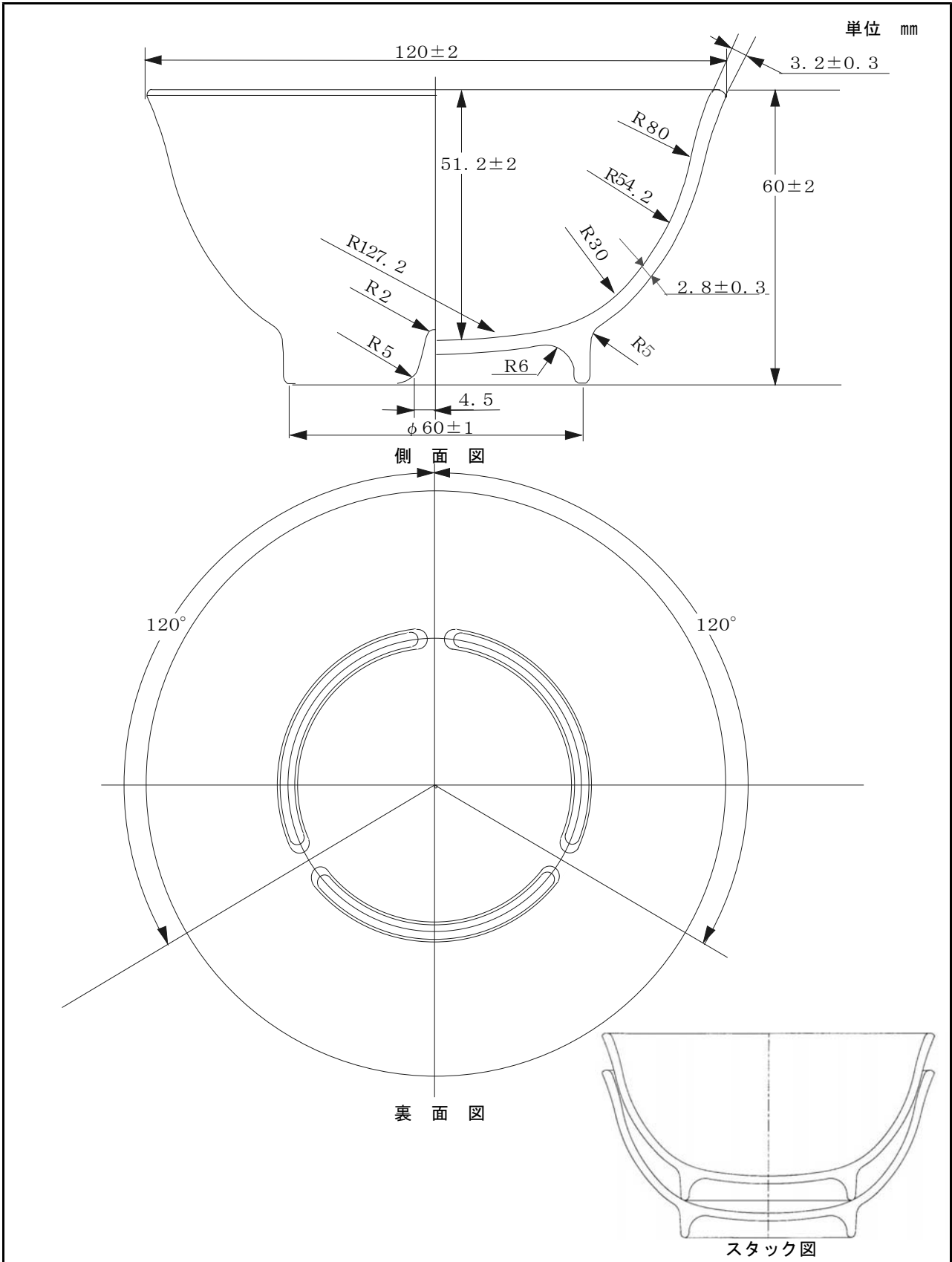
側面図



裏面図

図番	付図 1	名称	飯わん形状・寸法	尺度	—
----	------	----	----------	----	---

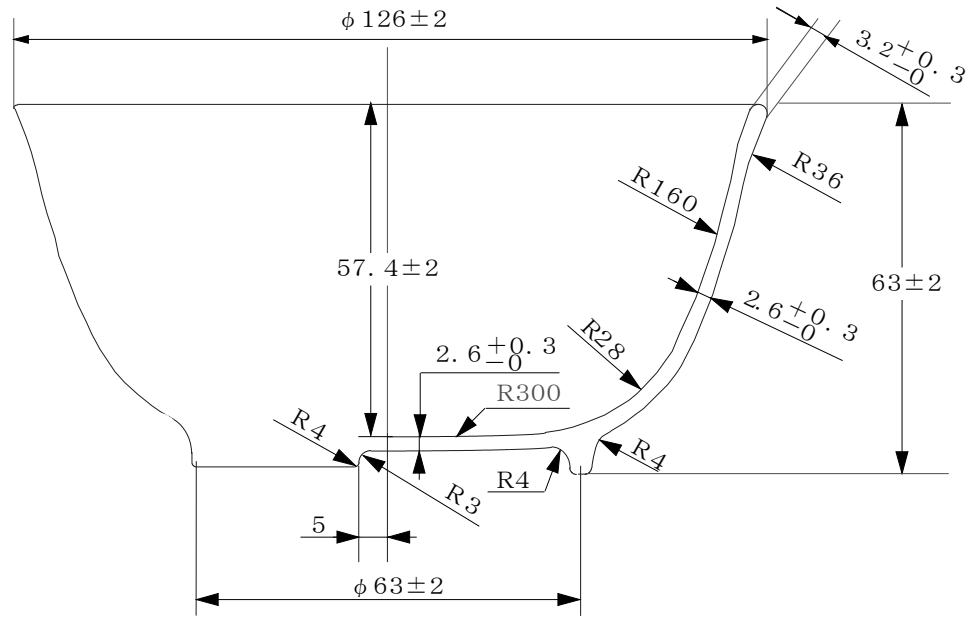
防 衛 省



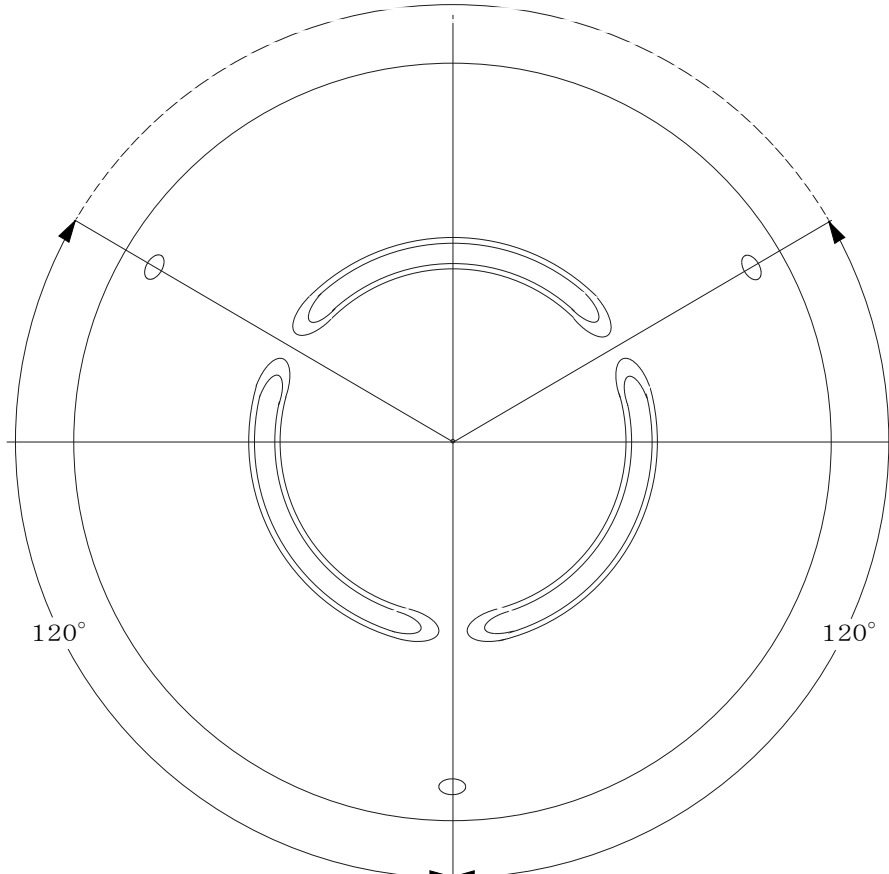
図番	付図2	名称	半減食用飯わん 形状・寸法	尺度	—
----	-----	----	---------------	----	---

防 衛 省

単位 mm



側面図

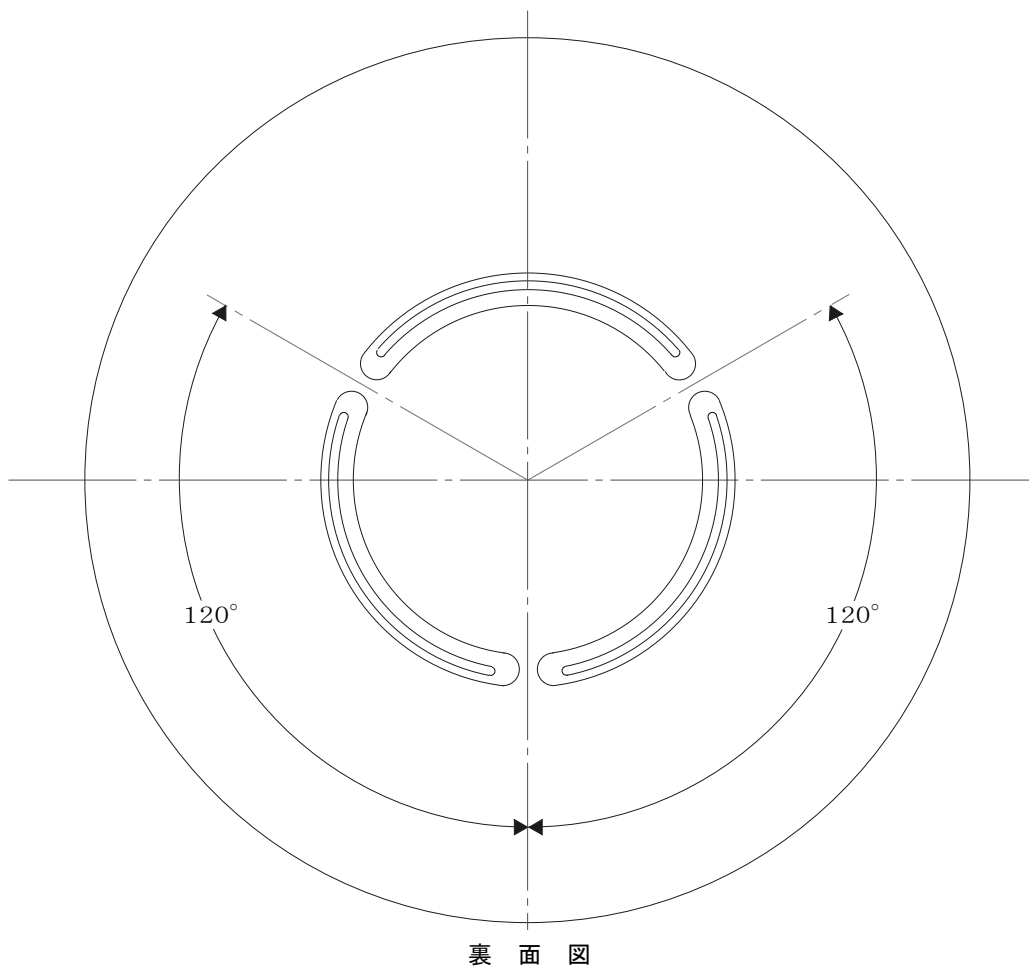
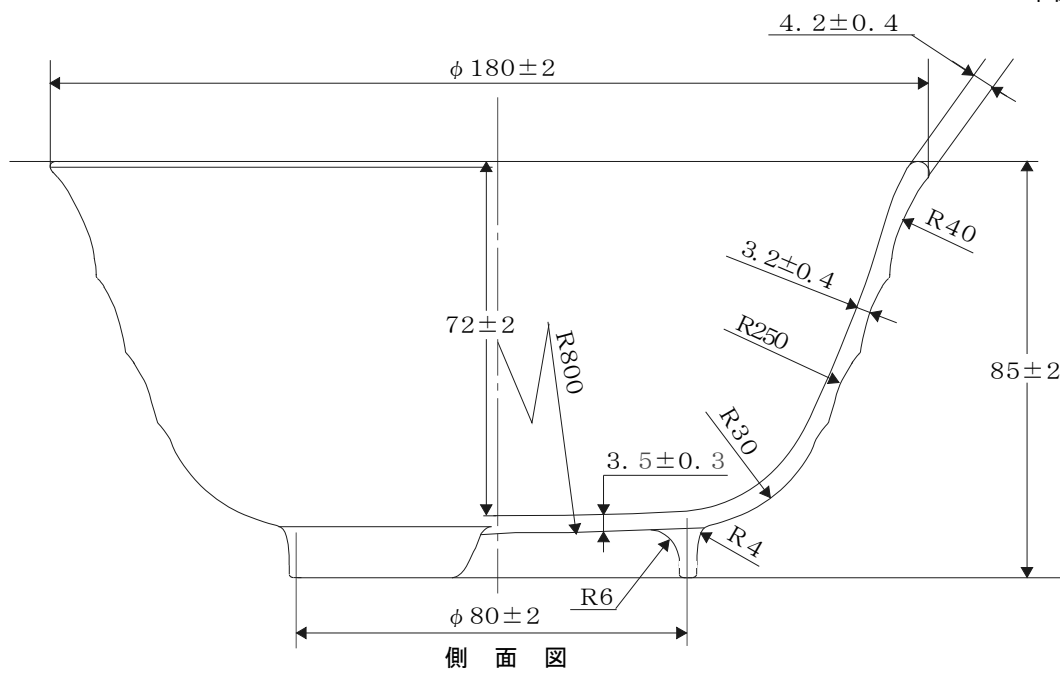


裏面図

図番	付図 3	名称	汁わん形状・寸法	尺度	-
----	------	----	----------	----	---

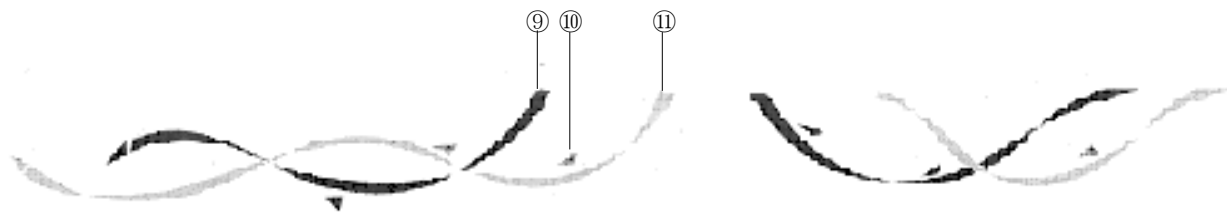
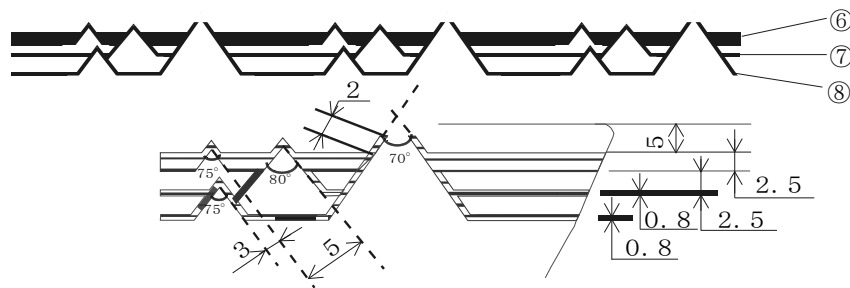
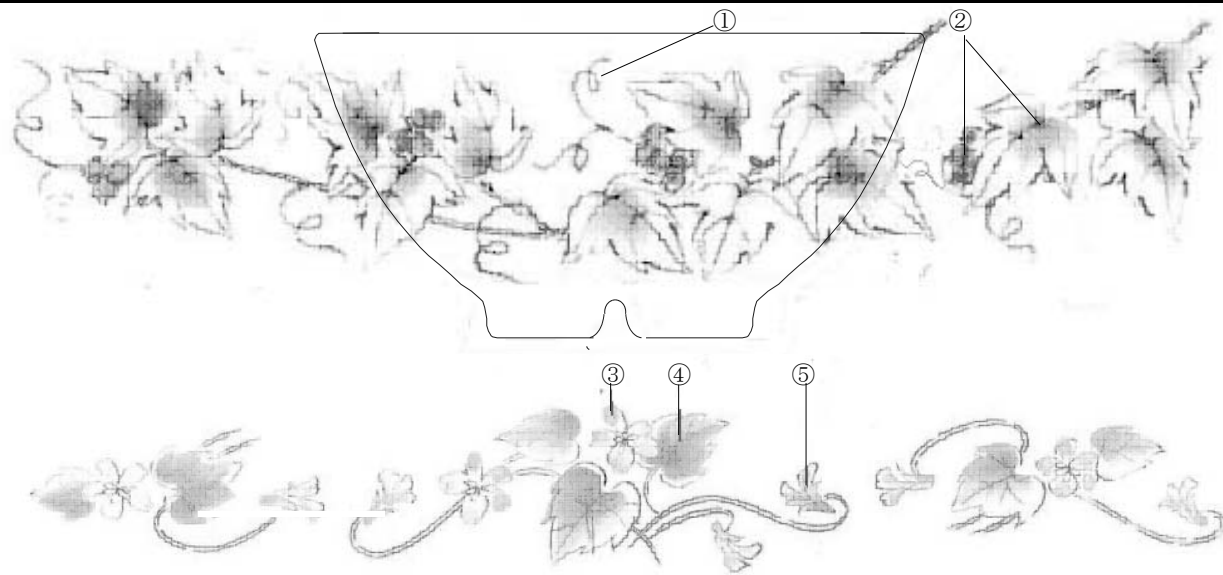
防 衛 省

単位 mm



図番	付図4	名称	汁わん大型 形状・寸法	尺度	—
----	-----	----	-------------	----	---

防 衛 省



⑪	(絵柄付), D型	PANTONE 429C
⑩	(絵柄付), 大型	PANTONE 178C
⑨		PANTONE 286C
⑧	(絵柄付), C型	DIC 1版 P-443
⑦		DIC 1版 P-370
⑥		DIC 1版 P-443
⑤	(絵柄付), B型	DIC 15版 543
④		DIC 15版 391
③		DIC 15版 262
②	(絵柄付), A型	PANTONE 284C
①		PANTONE 424C
	生地	NDS Z 8201D 2801 N 9.5を基準とする。
番号	種類	色

図番	付図 5	名称	色・柄	尺度	-
防 衛 省					