

防衛省仕様書

DSP
L 4757G

車両用ほろ及びカーテン

制定 昭和56年 3月26日

改正 令和 5年 3月14日

COVER, FITTED, VEHICULAR BODY
COVER, FITTED, VEHICULAR CAB
CURTAIN, VEHICULAR

1 総則

1.1 適用範囲

この仕様書は、1/2 tトラック、1 1/2 tトラック、3 1/2 tトラック及び7 tトラックの車体及び運転台に用いるほろ並びにカーテンについて規定する。

1.2 種類

種類は、表1による。

表1-種類

区分	種類	物品番号	
1/2 tトラック	1/2 tトラック用ほろ	2540-221-3216-5	
	1/2 tトラック用左側カーテン	2540-221-3214-5	
	1/2 tトラック用右側カーテン	2540-221-3215-5	
	1/2 tトラック用左ドア	—	2540-224-7083-5
		窓開閉式	2540-282-4486-5
	1/2 tトラック用右ドア	—	2540-224-7084-5
		窓開閉式	2540-282-4485-5
	1/2 tトラック用後部左 ドア	—	2540-224-7085-5
		窓開閉式	2540-282-4484-5
1/2 tトラック用後部右 ドア	—	2540-224-7086-5	
	窓開閉式	2540-282-4483-5	
1 1/2 tトラック	1 1/2 tトラック用ほろ	2540-222-7128-5	
	1 1/2 tトラック用運転台ほろ	2540-222-7984-5	
	1 1/2 tトラック用荷台前部カーテン	2540-222-7129-5	
	1 1/2 tトラック用荷台後部カーテン	2540-222-7130-5	
3 1/2 tトラック	3 1/2 tトラック用ほろ	2540-230-2823-5	
	3 1/2 tトラック用運転台ほろ	2540-230-2824-5	
	3 1/2 tトラック用荷台前部カーテン	2540-230-2825-5	
	3 1/2 tトラック用荷台後部カーテン	2540-230-2827-5	
	3 1/2 tトラック用運転台後部カー テン	2540-230-2826-5	
3 1/2 tトラック (長)	3 1/2 tトラック (長) 用ほろ	2540-230-2828-5	
	3 1/2 tトラック (長) 用運転台ほろ	2540-230-2824-5	

表1-種類(続き)

区分	種類	物品番号
3 1/2 tトラック (長)	3 1/2 tトラック(長)用荷台前部カーテン	2540-230-2825-5
	3 1/2 tトラック(長)用荷台後部カーテン	2540-230-2827-5
	3 1/2 tトラック(長)用運転台後部カーテン	2540-230-2826-5
7 tトラック	7 tトラック用ほろ	2540-230-2037-5
	7 tトラック(短)用ほろ	2540-227-6044-5
	7 tトラック用荷台前部カーテン	2540-224-3244-5
	7 tトラック用荷台後部カーテン	2540-224-3245-5
7 tトラック (三方開き)	7 tトラック用ほろ	2540-230-2829-5
	7 tトラック(短)用ほろ	2540-230-2830-5
	7 tトラック(短)ウインチ付き用ほろ	2540-230-2831-5
	7 tトラック用荷台前部カーテン	2540-230-2832-5
	7 tトラック用荷台後部カーテン	2540-230-2833-5

1.3 製品の呼び方

製品の呼び方は、種類による。

例 1/2 tトラック用ほろ

1.4 引用文書

この引用文書に引用する次の文書は、この仕様書に規定する範囲内において、この仕様書の一部を成すものであり、入札書又は見積書の提出時における最新版とする。

a) 規格

- J I S B 1 2 1 5 セミチューブラリベット
- J I S B 1 2 5 6 平座金
- J I S L 0 8 0 4 変退色用グレースケール
- J I S L 0 8 4 2 紫外線カーボンアーク灯光に対する染色堅ろう度試験方法
- J I S L 0 8 4 4 洗濯に対する染色堅ろう度試験方法
- J I S L 1 0 9 5 一般紡績糸試験方法
- J I S L 1 0 9 6 織物及び編物の生地試験方法
- J I S L 2 5 1 2 ビニロン縫糸
- J I S L 2 7 0 3 ビニロンロープ
- J I S L 2 7 0 5 ポリエチレンロープ
- J I S L 3 4 1 6 面ファスナ
- J I S S 3 0 1 5 スライドファスナ
- N D S Z 8 0 1 1 角形銘板
- N D S Z 8 2 0 1 標準色

b) 仕様書

- D S P L 4 7 6 8 帆布

2 製品に関する要求

2.1 材料

材料は、表2及び付図1-1～32による。

表2-材料

区分	規定	用途	
帆布	DSP L 4768のビニロン・ポリエステル交織帆布の10号とし、耐光堅ろう度及び防炎性の規定を含む。	本体、枠包み、はさみ布、窓固定布、包み布、折曲布、補強布、雨除、当て布、ピース、カーテン、力帯、窓蓋、及びチャック覆	
テープ	付表1による。	縁取り、端縫い、取付けバックル及び巻上げバックル用	
ロープ	JIS L 2705による。	しん用	
ビニロンロープ	JIS L 2703による。	取付け用	
ビニル板	付表2による。	窓用	
縫い糸	JIS L 2512の#5及び#8とし、色は帆布と同色とする。	#5	車両用ほろ及び運転台用ほろ縫い用
		#8	車両用カーテンの縫い用、ただし、ビニロンテープ3×25は、#5とする。

2.2 色

帆布、テープ及びビニロンロープの色は、NDS Z 8201の色番号2314 (OD色 7.5 Y 3/1) を標準とする。

2.3 構造・形状・寸法

構造、形状及び寸法は、表3によるほか、付図1-1～32を標準とする。

表3-構造・形状・寸法

区分	種類	図番
1/2 tトラック	1/2 tトラック用ほろ	付図1-1, 付図1-2
	1/2 tトラック用カーテン	付図2
	1/2 tトラック用ドア	付図3-1, 付図3-2
	1/2 tトラック用後部ドア	付図4-1, 付図4-2
1 1/2 tトラック	1 1/2 tトラック用ほろ	付図5
	1 1/2 tトラック用運転台ほろ	付図6
	1 1/2 tトラック用荷台前部カーテン	付図7
	1 1/2 tトラック用荷台後部カーテン	付図8
3 1/2 tトラック	3 1/2 tトラック用ほろ	付図9
	3 1/2 tトラック用運転台ほろ	付図10
	3 1/2 tトラック用荷台前部カーテン	付図11-1
	3 1/2 tトラック用荷台後部カーテン	付図11-2
	3 1/2 tトラック用運転台後部カーテン	付図12

表3-構造・形状・寸法(続き)

区分	種類	図番
3 1/2 tトラック (長)	3 1/2 tトラック(長)用ほろ	付図13
	3 1/2 tトラック(長)用運転台ほろ	付図10
	3 1/2 tトラック(長)用荷台前部カーテン	付図11-1
	3 1/2 tトラック(長)用荷台後部カーテン	付図11-2
	3 1/2 tトラック(長)用運転台後部カーテン	付図12
7 tトラック	7 tトラック用ほろ	付図14-1
	7 tトラック(短)用ほろ	付図15-1
	7 tトラック用荷台前部カーテン	付図16-1
	7 tトラック用荷台後部カーテン	付図17-1
7 tトラック (三方開き)	7 tトラック用ほろ	付図14-2
	7 tトラック(短)用ほろ	付図15-2
	7 tトラック(短)ウインチ付き用ほろ	付図15-3
	7 tトラック用荷台前部カーテン	付図16-2
	7 tトラック用荷台後部カーテン	付図17-2

2.4 加工

2.4.1 縫製

縫製は、次による。

- 縫い合わせ及び端縫いのそれぞれの形式は、付図1-1～17-2による。
- 縫い代は、特に規定のない限り1 cmを標準とする。
- 針数は、2.5 cm間の表面に現れた縫い目数とし、4～5針を標準とする。
- 縫い始め及び縫い終わりは、3 cm以上の返し縫いを行う。

2.4.2 目止め

縫い目は、すべて両面から丁寧に塩化ビニル溶液で目止めを行う。

2.4.3 金具の取付け

金具などの取付けは、付図1-1～17-2に示す位置に確実に取付ける。

2.4.4 ロープの取付け

ロープの取付けは、付図1-1～17-2に示す位置に確実に取付ける。

なお、ロープの先端は、クリップで、ほつれ止めを行う。

2.5 外観

外観は、次による。

- 仕上げは良好で、色むら、よごれ及びきずなどがあってはならない。
- ビニル板は、有害なすりきず、ひっかききず及び表面の小じわなどがなく、反対側を透視した場合視野を妨げるひずみがあってはならない。
- 各部の縫い合わせは良好であり、縫い飛びや縫い外れがないこと。
- 糸調子及び縫い目は良好で、縫い目曲がりが目立たないこと。

2.6 製品の表示

製品の表示は、次の事項を付図1-1～17-2に示す位置に、黒でにじみ及び退色しにくいものを用いて鮮明に行う。ただし、製品の表示の一部を省略する場合は、調達要領指定書によって指定する。

- a) 防衛省
- b) 品名（製品の呼び方）
- c) 物品番号¹⁾
- d) 納入年月

例 2022年3月

- e) 契約の相手方の名称又はその略号

注記 用字及び書体は、NDS Z 8011による。

注¹⁾ 該当する製品の物品番号を記入する。

3 品質保証

検査は、表4によるほか、契約担当官等の定める監督・検査実施要領による。

表4－検査

検査項目		試験方法	判定基準
材料	帆布	DSP L 4768による。	2.1による。

4 出荷条件

4.1 包装

包装は、商習慣による。

4.2 包装の表示

包装の表示は、次による。

- a) 防衛省
- b) 調達要求番号
- c) 物品番号
- d) 品名（製品の呼び方）
- e) 数量
- f) 質量
- g) 納入年月

例 2022年3月

- h) 契約の相手方の名称又はその略号

5 承認用図面・承認用見本

契約の相手方は、契約後速やかに承認用図面を提出し、契約担当官等の承認を受けなければならない。ただし、車両用ほろ及びカーテンに使用する帆布、テープ及びビニロンロープについては、承認用見本を作製し、色について契約担当官等の承認を受けなければならない。

なお、提出部数は、3部とする。

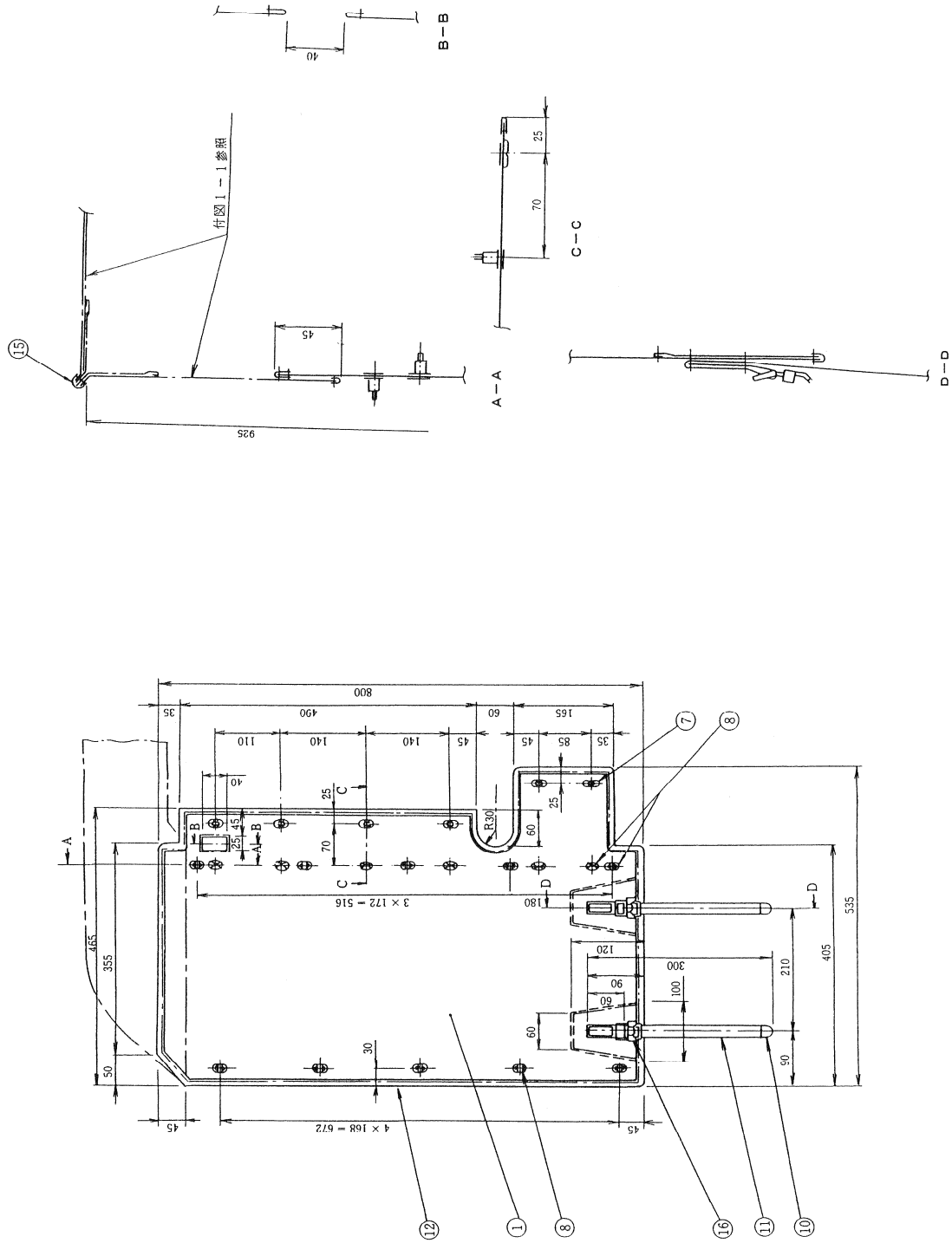
付表1-テープ

項目		規格					試験方法
材料		ビニロン					—
厚さ×幅 mm		1×20	1×25	2×25	3×25	3×38	JIS L 1096による。
組織		すぎ織一つ山		二重平織			—
原糸の番手		20 ^s					試料のたて糸、よこ糸、からみ糸及びしん糸をほぐし単糸の見掛番手、単糸の数及びより合わせ方から算定する。見掛番手は、JIS L 1095による。
より合わせ糸数		3	3	6	7	9	
密度	たて糸 本	60以上	80以上	89以上	95以上	113以上	JIS L 1096による。
	よこ糸 本/25 mm	24以上	24以上	28以上	28以上	26以上	
	からみ糸 本	—	—	10以上	10以上	12以上	
	しん糸 本	—	—	11以上	33以上	39以上	
質量 g/m		7以上	9以上	28以上	38以上	64以上	JIS L 1096の標準状態の質量とする。
引張強さ kN		1.08以上	1.37以上	3.24以上	4.90以上	5.88以上	定速伸長形引張試験機によって測定する。
染色堅ろう度	洗濯堅ろう度	4級以上					JIS L 0844のA-2号による。
	耐光堅ろう度						JIS L 0842による。ただし、カーボンアーク灯光の照射時間は、20時間とし、判定はJIS L 0804による。

付表 2 - ビニル板

項目	規定	試験方法
材料	塩化ビニル	—
板厚	0.8 mm ± 0.1 mm	
比重	25 °Cにおいて1.27～1.35とする。	
抗張力	25 °C, 引張速度200 mm/minにおいて26 MPa以上とする。	
伸張率	25 °C, 引張速度200 mm/minにおいて250 %以上とする。	
透明度	透明ガラスに匹敵する透明性を持ち, 平行光線を80 %以上通すこと。	
柔軟性	ビニル板に異状のないこと。	常温において, 径6 mmの丸棒の外周囲に180° 屈伸を200回実施する。
吸水率	吸水率が0.18 %以下とする。	試験片を50 °C ± 2 °Cのもとで24時間乾燥した後, 蒸留水(23 °C ± 2 °C)に24時間浸せきする。
耐水性 耐油性	変色及び変質がなく, 透明度に変化を認めないこと。	試験片を60 °Cの水及びマシン油に24時間浸せきする。
耐熱性	変色, 変質及び変形を生じないものとする。	試験片を65 °C～66 °Cの乾燥機に30分間放置する。
耐燃性	ブンゼン灯を離すと速やかに自消するものとする。	試験片をブンゼン灯などで点火し, 点火したらブンゼン灯などを離す。
耐寒性	き裂及び破損を示さないこと。	試験片を-20 °Cの空气中に3時間放置した後, その温度のもとで柔軟性試験に準じて1回屈伸する。

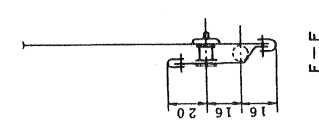
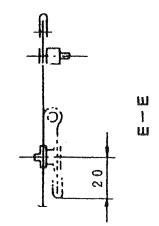
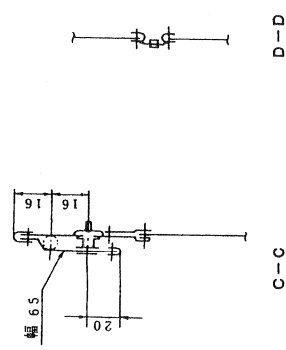
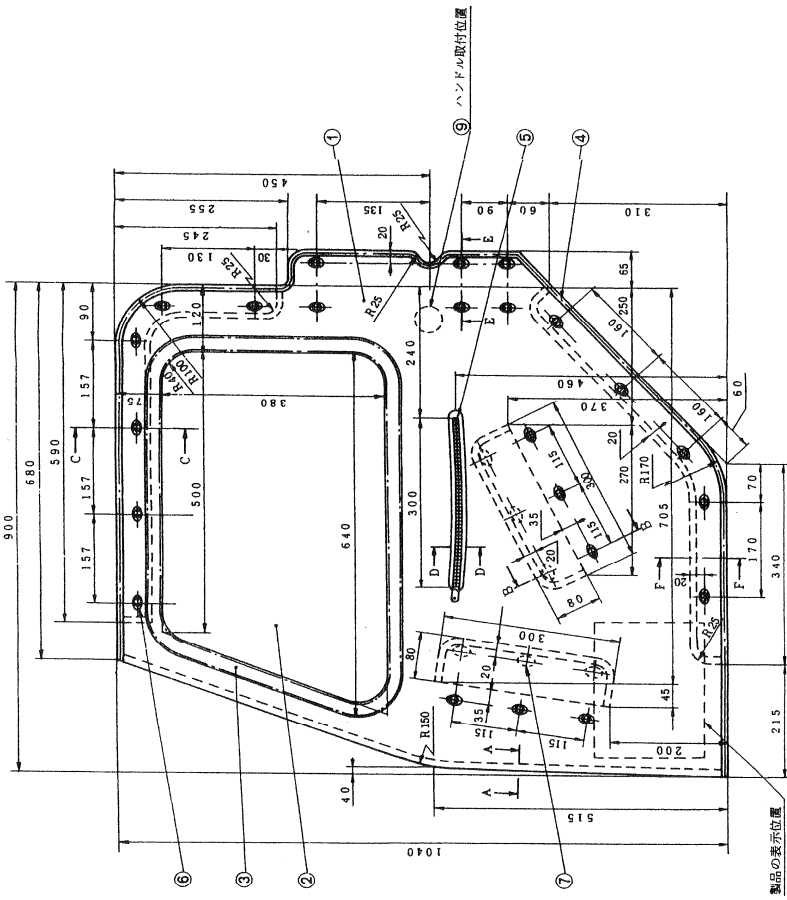
単位 mm



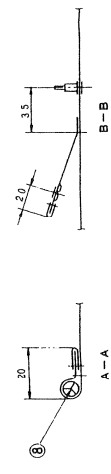
注記 この図は左側を示し、右側はこの図と対称であり、
左右1組で1台分とする。

図番	付図1-2	名称	1/2トラック用ほろ	尺度	—
			防衛	省	

単位 mm



寸法許容差	
500 以下	± 10
500 を超え 1 000 以下	± 25
1 000 を超え 2 000 以下	± 35

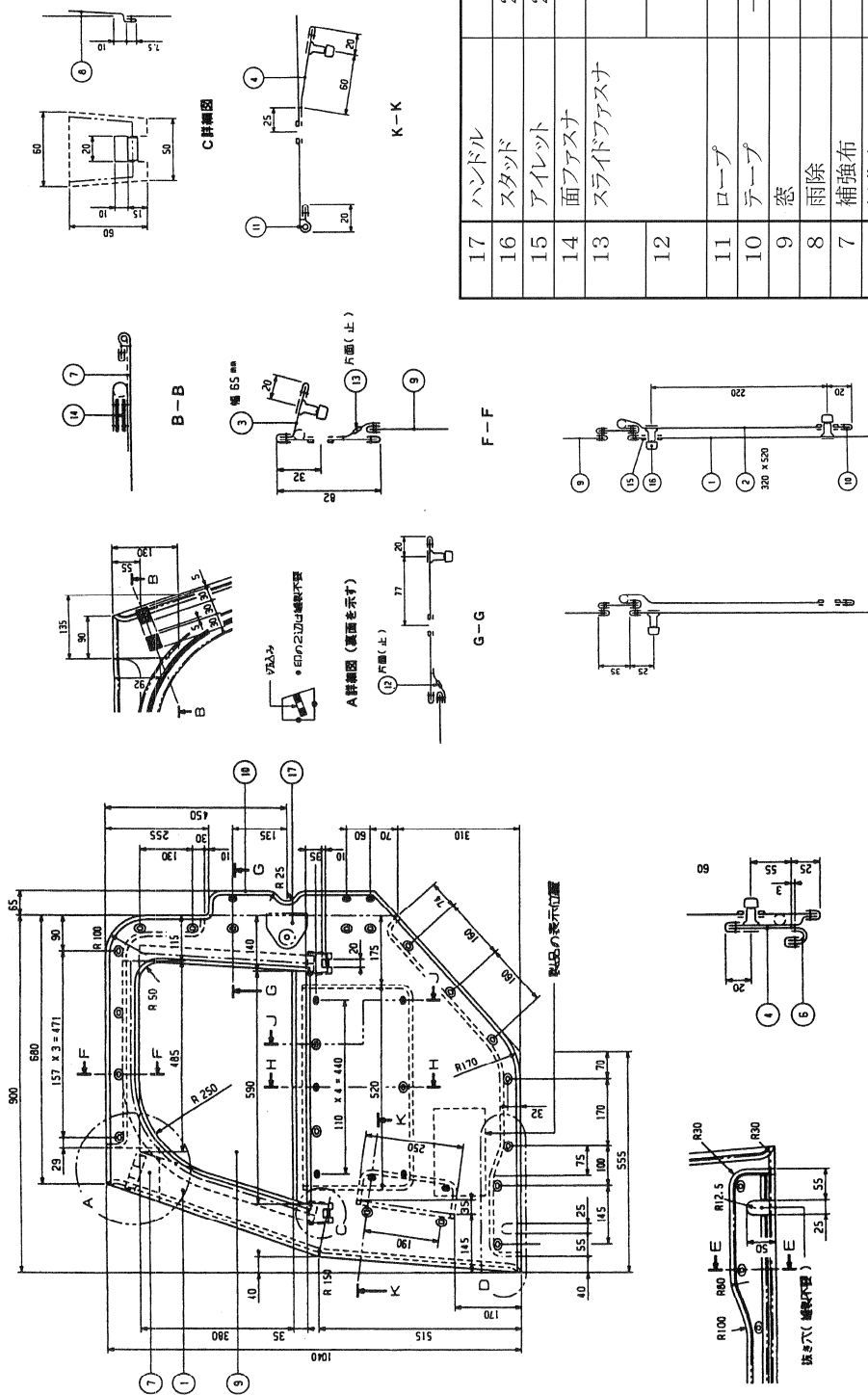


- 注記 1 この図は左ドアを示し、右ドアはこの図と対称である。
- 注記 2 スライドブアスナは、右ドアのみとする。
- 注記 3 ハンドルの取付けは、車両への装着時に行うこと。

9	ハンドル	1	付図 30 右ドア用
8	ロープ	1	ポリエチレンロープ φ6
7	アレット	20	付図 19
6	スタッド	20	付図 20
5	スライドブアスナ	1	JIS S 3015 H級 長さ 320
4	テーパー	適宜	ビロロンテープ 1×20
3		適宜	ビロロンテープ 1×25
2	窓	1	ビニル板
1	本体	1	ビロロン・ポリエステル交織帆布 10号

番号	品名	数量	注記
図番 付図 3-1	名称	1/2 tトラック用ドア	尺度
防 衛			省

(裁断寸法=65) 単位 mm

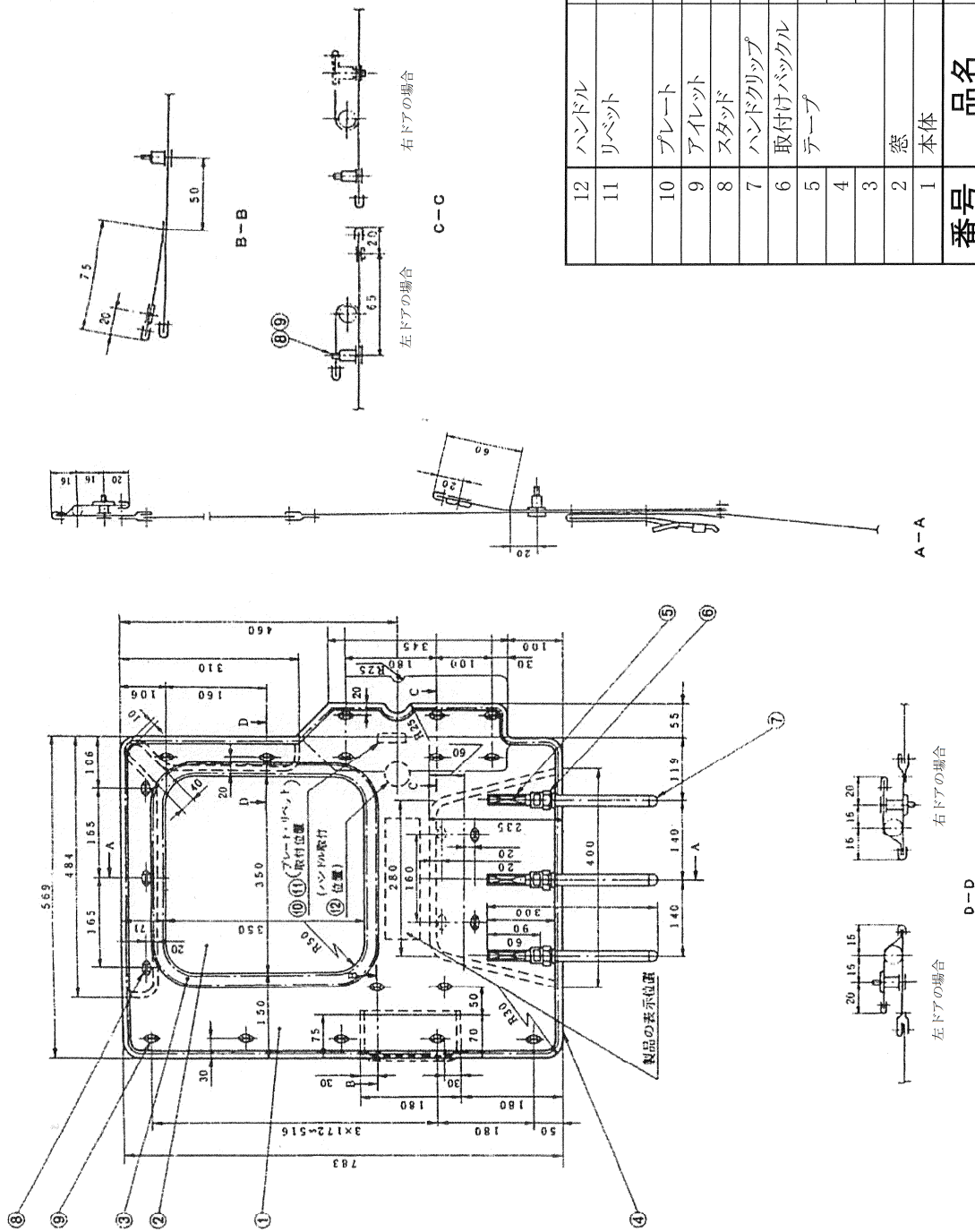


17	ハンドル	1	付図30 右ドア用
16	スタッド	25	付図20
15	アイレット	23	付図19
14	面アアスナ	1	JIS L 3416 25×30
13	スライドアアスナ	1	JIS S 3015 コイル(MH) L=930
12		1	JIS S 3015 コイル(MH) L=420
11	ロープ	1	ポリエチレンロープ φ6
10	テープ	—	ビニロンテープ 1×20
9	窓	1	ビニル板
8	雨除	2	ビニロン・ポリエステル
7	補強布	1	交織帆布 10号
6	折曲布	1	
5	包み布	1	
4		1	
3	窓固定布	1	
2	窓固定布	1	
1	本体	1	
番号	品名	数量	注記

図番 付図3-2 名称 1/2トラック用ドア(窓開閉式) 防衛省

注記1 この図は左ドアを示し、右ドアはこの図と対称である。
注記2 ハンドルの取り付けは、車両への装着時に行うこと。

単位 mm

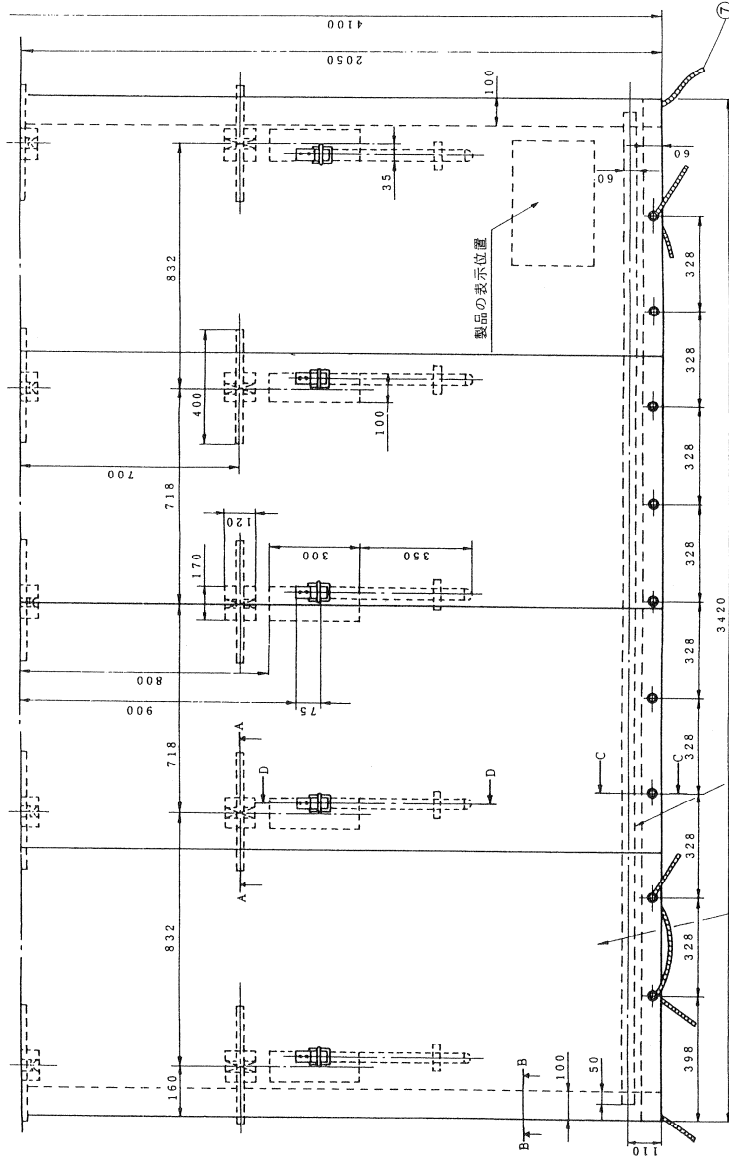
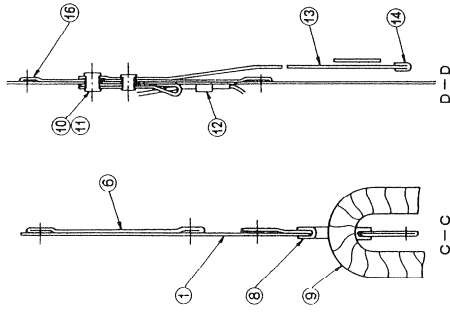


寸法許容差	
500 以下	± 10
500 を超え 1000 以下	± 25

番号	品名	数量	注記
12	ハンドル	1	付図30 右ドア用
11	リベット	3	JIS B 1215 丸リベット 3×8 AL 左ドア用
10	プレート	1	付図28 左ドア用
9	アイレット	17	付図19
8	スタッド	12	付図20
7	ハンドクリップ	3	付図23
6	取付けバックル	3	付図22
5	テープ	3	ビニロンテープ 3×25
4		適宜	ビニロンテープ 1×20
3		適宜	ビニロンテープ 1×25
2	窓	1	ビニル板
1	本体	1	ビニロン・ポリエステル交織帆布 10号

図番	付図 4-1	名称	1/2tトラック用後部ドア	省
			防	衛
				尺度
				-

単位 mm



寸法許容差	
500以下	± 10
500を超え1 000以下	± 25
1 000を超え2 000以下	± 35
2 000を超え3 000以下	± 45
3 000を超え4 000以下	± 55
4 000を超え5 000以下	± 65

B-B

A-A

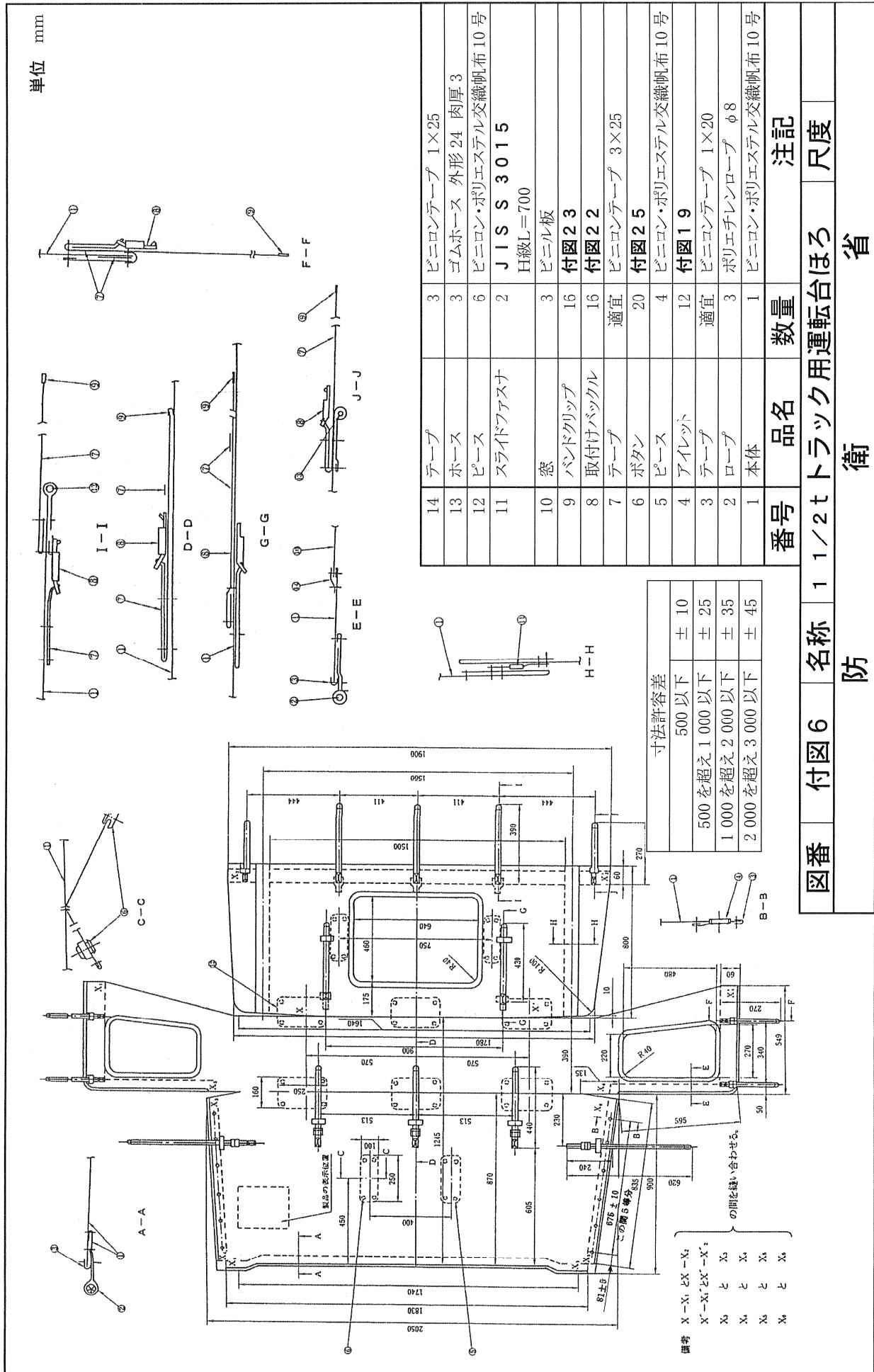
16	補強布	10	ビニロン・ポリエステル
15	枠包み	15	交織帆布10号
14	バンドクリップ	10	付図23
13	テープ	10	ビニロンテープ 3×25
12	取付けバックル	10	付図22
11	座金	20	JIS B 1256 鋼ユニクロめっき
10	リベット	20	平チューブリベット 4×11.5 黄銅黒ニッケルめっき
9	ロープ	2	ビニロンロープ 9×7 500
8	はとめ	18	付図26 呼び#4
7	ロープクリップ	8	付図24 呼び#9
6	補強布	2	ビニロン・ポリエステル 交織帆布10号
5	ロープ	2	ビニロンテープ 9×5 500
4	テープ	15	ビニロンテープ 1×25
3	ボタン	15	付図25
2	テープ	15	ビニロンテープ 1×25
1	本体	—	ビニロン・ポリエステル 交織帆布10号

数量

品名

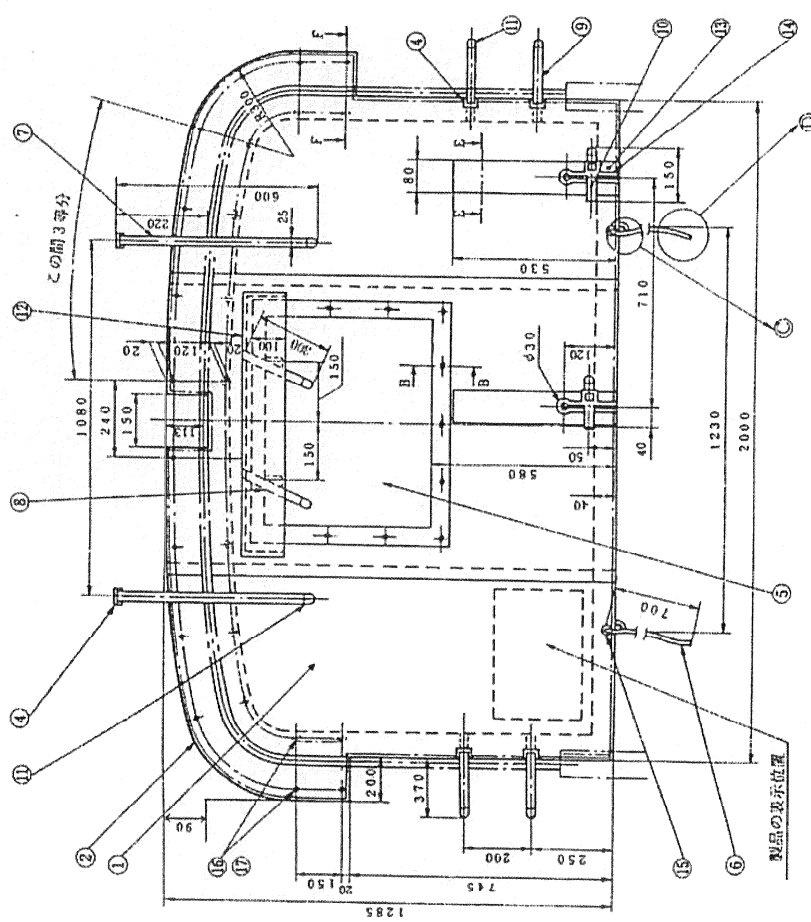
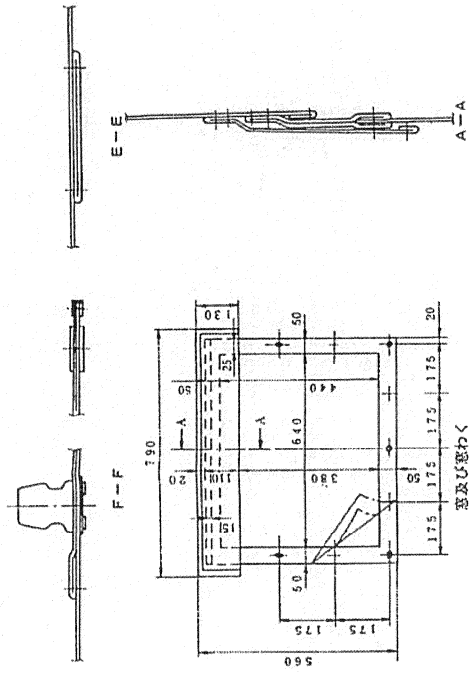
注記

図番	付図5	名称	1 1 / 2 tトラック用ほろ	尺度	—
			防 衛 省		

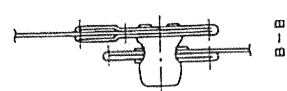
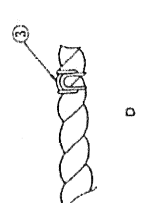
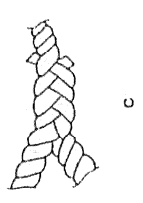


図番 付図6 名称 1 1/2 tトラック用運転台ほろ 防衛省

単位 mm



寸法許容差	
500 以下	± 10
500 を超え 1 000 以下	± 25
1 000 を超え 2 000 以下	± 35

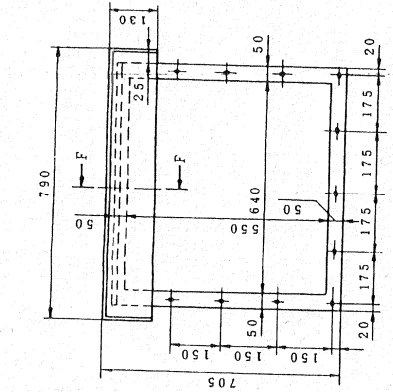
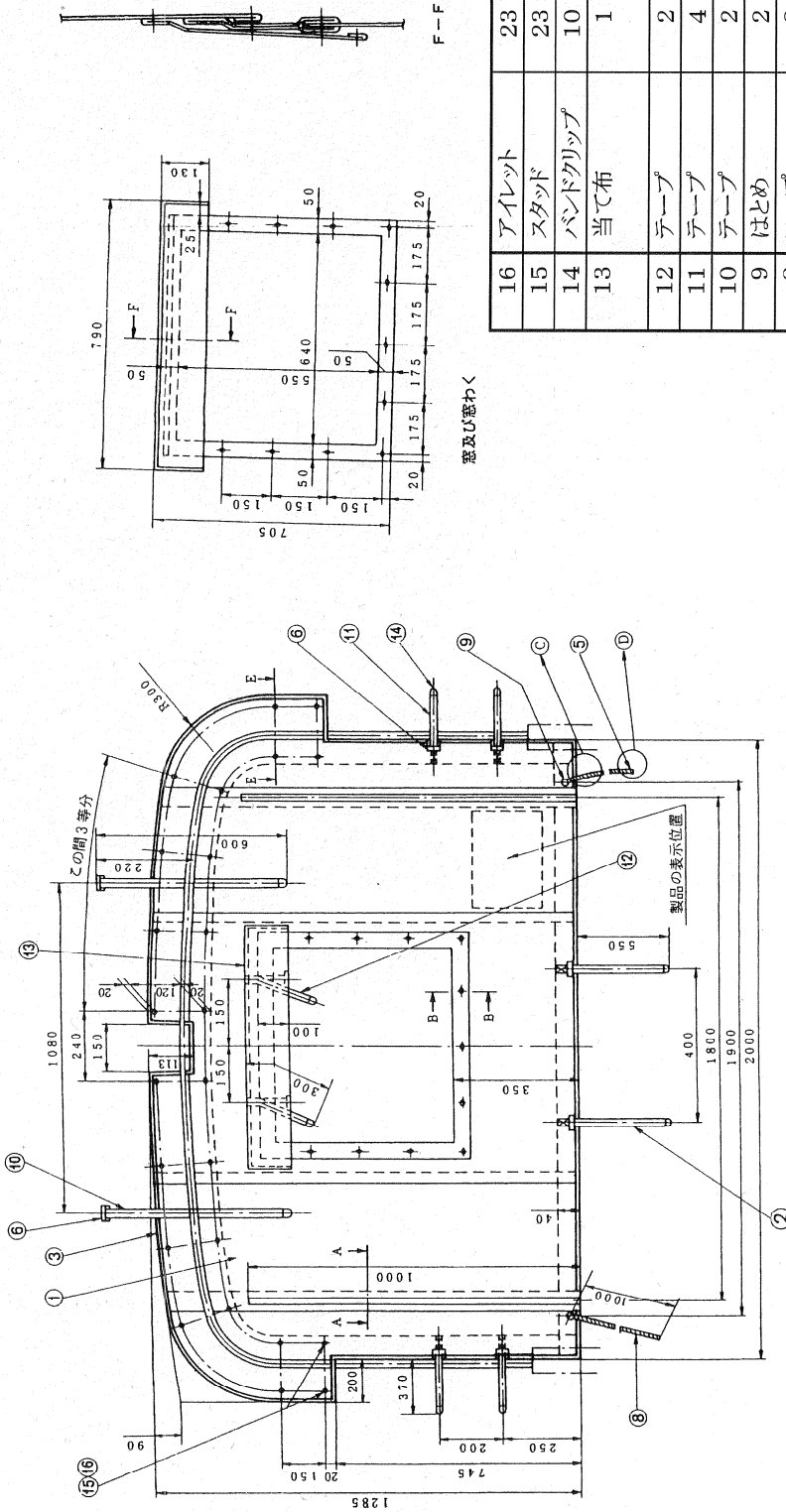


17	アイレット	21	付図 19
16	スタッド	21	付図 20
15	はとめ	2	付図 26 呼び#4
14	テープ	2	ビニロンテープ 1×25
13	当布	2	ビニロン・ポリエステル
12	当布	1	交織帆布 10号
11	ハンドクリップ	10	付図 23
10	テープ	2	ビニロンテープ 3×25
9	テープ	4	
8	テープ	2	
7	テープ	2	
6	ロープ	2	ビニロンロープ φ9
5	窓	1	ビニル板
4	取付けバックスル	10	付図 22
3	ロープクリップ	2	付図 24 呼び#9
2	テープ	1	ビニロンテープ 1×25
1	本体	1	ビニロン・ポリエステル 交織帆布 10号

番号	品名	数量	注記
17	アイレット	21	付図 19
16	スタッド	21	付図 20
15	はとめ	2	付図 26 呼び#4
14	テープ	2	ビニロンテープ 1×25
13	当布	2	ビニロン・ポリエステル
12	当布	1	交織帆布 10号
11	ハンドクリップ	10	付図 23
10	テープ	2	ビニロンテープ 3×25
9	テープ	4	
8	テープ	2	
7	テープ	2	
6	ロープ	2	ビニロンロープ φ9
5	窓	1	ビニル板
4	取付けバックスル	10	付図 22
3	ロープクリップ	2	付図 24 呼び#9
2	テープ	1	ビニロンテープ 1×25
1	本体	1	ビニロン・ポリエステル 交織帆布 10号

図番 付図7 名称 1 1/2tトラック用荷台前部カーテン 防 衛 省 尺度 -

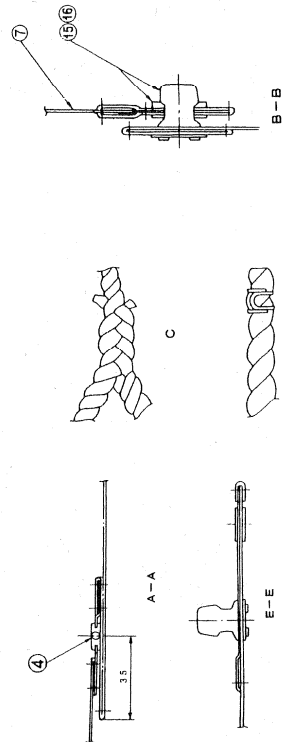
単位 mm



窓及び窓わく

16	アイレット	23	付図19
15	スタッド	23	付図20
14	バンドクリップ	10	付図23
13	当て布	1	ビニロン・ポリエステル 交織帆布10号
12	テープ	2	ビニロンテープ 3×25
11	テープ	4	
10	テープ	2	
9	はとめ	2	付図26 呼び#4
8	ロープ	2	ビニロンロープ φ9
7	窓	1	ビニル板
6	取付けバックスル	10	付図22
5	ロープクリップ	2	付図24 呼び9
4	スライドアフեսナ	2	JIS S 3015 10号 両面 L=1000
3	テープ	1	ビニロンテープ 1×25
2	テープ	2	ビニロンテープ 3×25
1	本体	—	ビニロン・ポリエステル 交織帆布10号

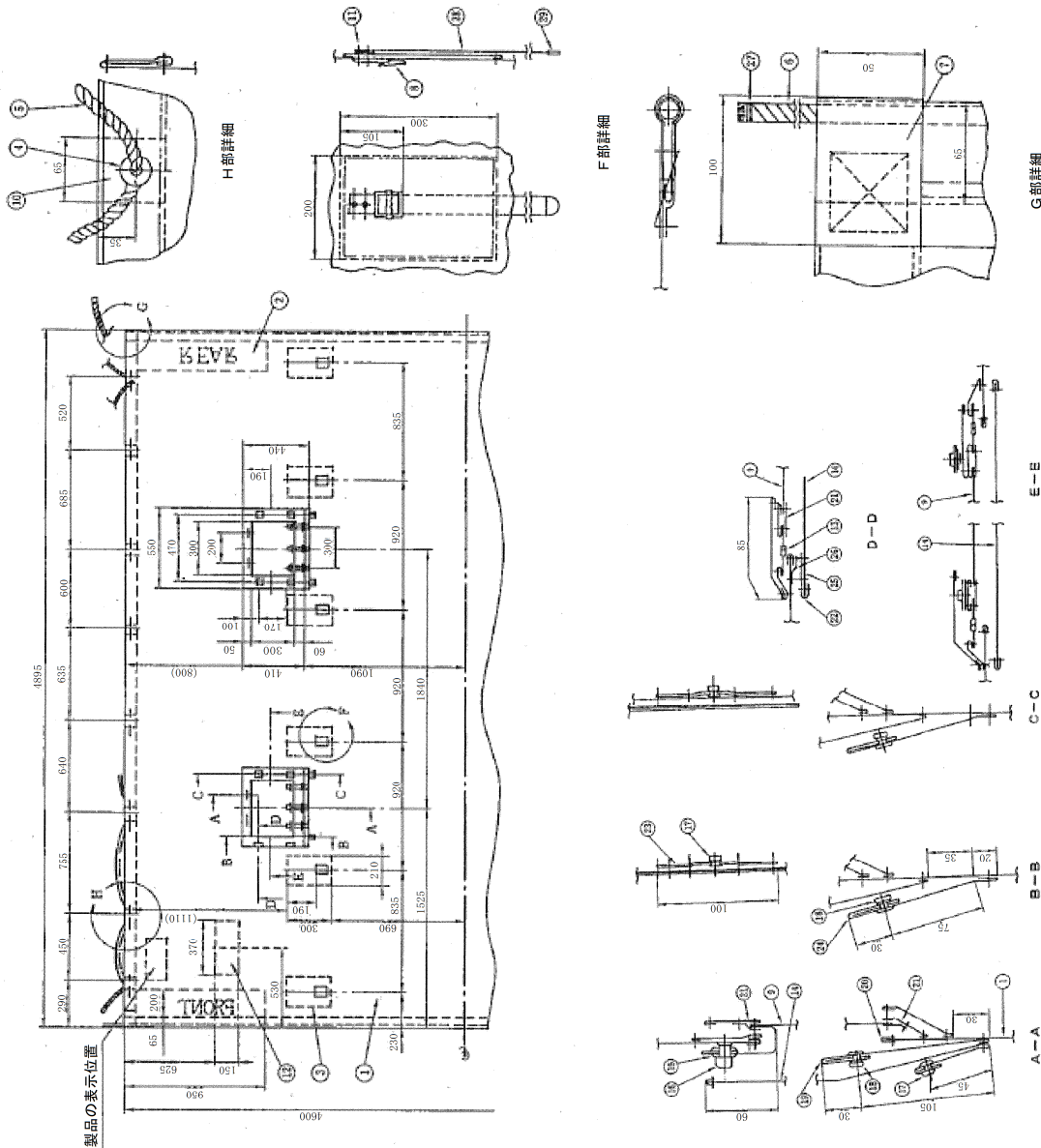
寸法許容差	
500以下	± 10
500を超え1 000以下	± 25
1 000を超え2 000以下	± 35
2 000を超え3 000以下	± 45



図番 付図8 名称 1 1 / 2 tトラック用荷台後部カーテン 防 衛 省 数量 品名 注記 尺度 —

単位 mm

500 以下	± 10	2 000 を超え 3 000 以下	± 45
500 を超え 1 000 以下	± 25	3 000 を超え 4 000 以下	± 55
1 000 を超え 2 000 以下	± 35	4 000 を超え 5 000 以下	± 65



番号	品名	数量	注記
29	ハンドクリップ	12	付図 2 3
28	ケーブル	12	ビロンケーブル 3×25
27	ロープクリップ	6	付図 2 4 φ12 用
26	面ファスナ	16	JIS L 3 4 1 6 25×50
25	面ファスナ	16	1 種 2 号 25×25
24	ケーブル	8	ビロンケーブル 1×25
23	ケーブル	8	
22	ケーブル	4	
21	ケーブル	4	
20	ケーブル	12	
19	ケーブル	20	付図 2 5
18	ボタン(めす)	20	
17	ボタン(おす)	20	
16	スタッド	8	付図 2 9
15	アイレット	8	付図 1 9
14	カーテン	4	ビロン・ポリエステル交織帆布 10号
13	スライドファスナ	8	JIS S 3 0 1 5 日級 L=400 両面
12	当布	2	ビロン・ポリエステル交織帆布 10号
11	リベット・底金	24	JIS B 1 2 1 5 平リベット 4×11 JIS B 1 2 5 6 黒ニッケルめつき ビロン・ポリエステル交織帆布 10号
10	当布	16	ビロン・ポリエステル交織帆布 10号
9	窓	4	ビニル板
8	取付けバツクル	12	付図 2 2
7	隣当布	4	ビロンケーブル 2×50
6	ロープ	2	φ12 L=6 000
5	ロープ	2	φ12 L=9 000
4	はとめ	16	付図 2 6 呼び#5
3	当布	12	ビロン・ポリエステル交織帆布 10号
2	当布	4	
1	本体	1	

図番 付図 9 名称 3 1/2 t トラック用ほろ

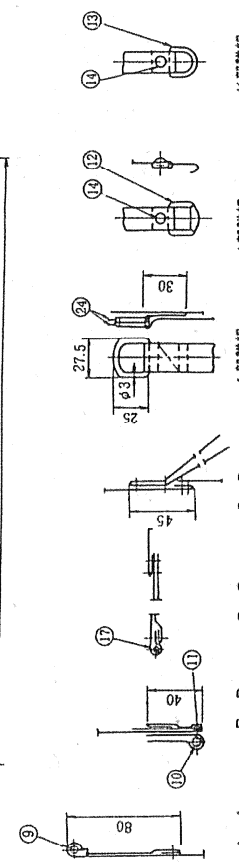
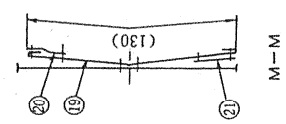
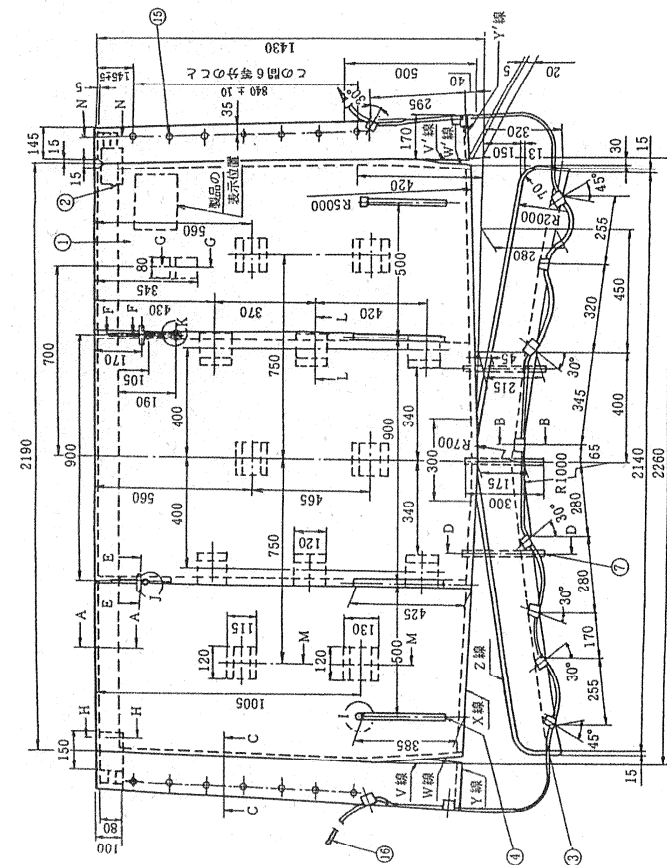
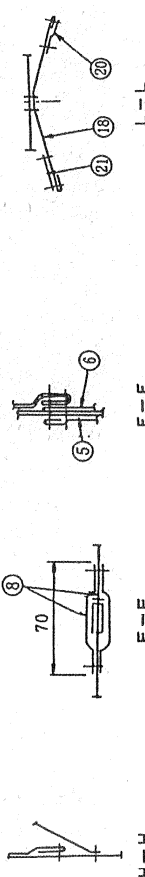
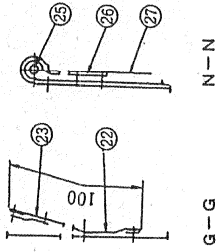
防衛省

尺度

省

単位 mm

寸法許容差	
500 以下	± 10
500 を超え 1 000 以下	± 25
1 000 を超え 2 000 以下	± 35
2 000 を超え 3 000 以下	± 45

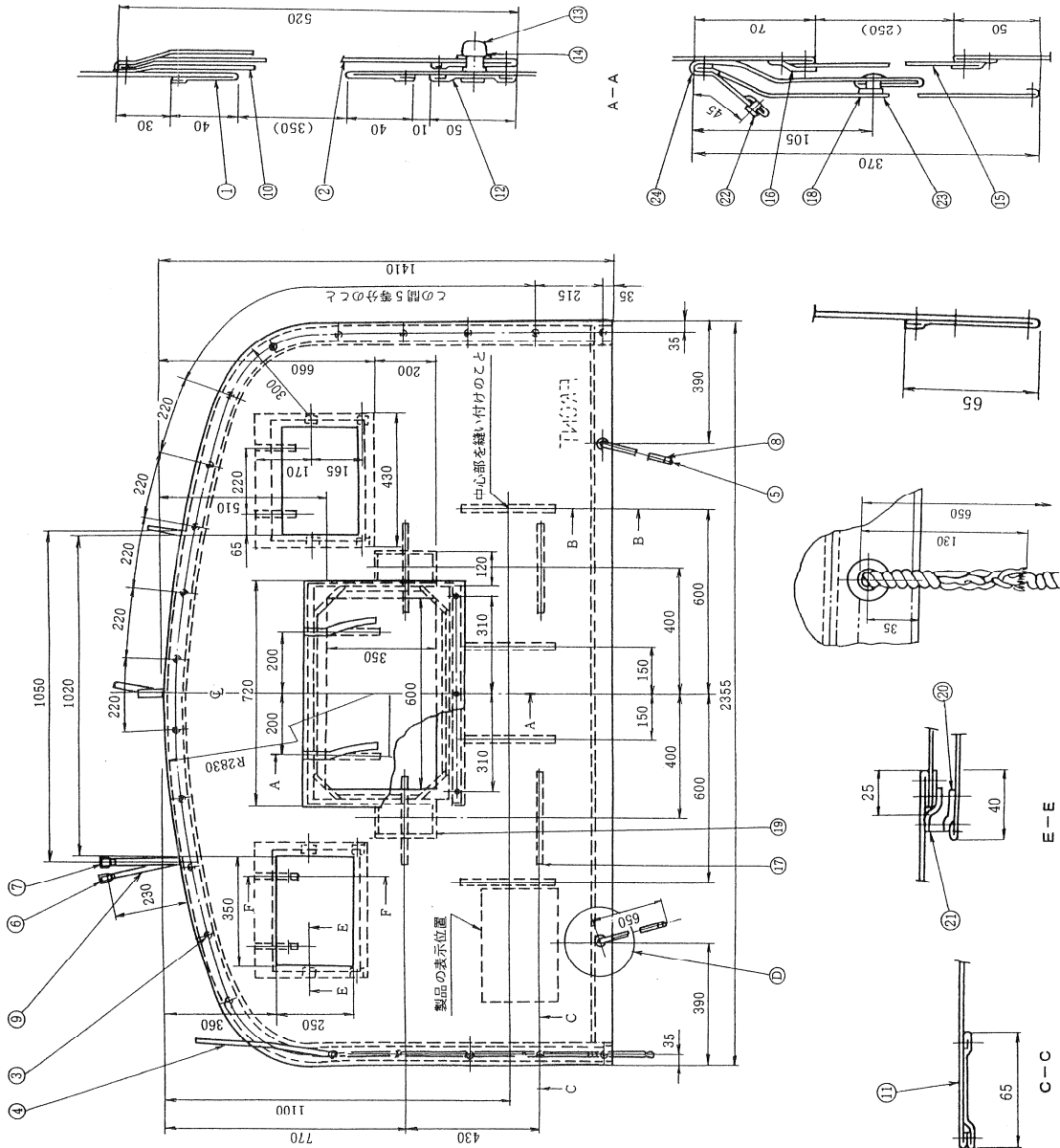


番号	品名	数量	注記
27	面ファスナ	2	JIS L 3416 50×50
26	面ファスナ	2	1種 2号 25×50
25	ロープ	2	ポリエチレンロープ 6×130
24	リング	8	亜鉛めっき鉄線
23	面ファスナ	1	JIS L 3416 1種 2号 25×60
22	当布	1	ビニロン・ポリエステル交織帆布 10号
21	面ファスナ	12	JIS L 3416 25×120
20	面ファスナ	12	1種 2号
19	当布	3	ビニロン・ポリエステル交織帆布 10号
18	当布	9	
17	ロープ	2	ポリエチレンロープ 4×1300
16	ロープクリップ	2	付図 24 呼び 6
15	アレット	14	付図 19
14	リベット	4	JIS B 1215 平リベット 4×11 JIS B 1256 黒ニッケルめっき
13	リング	2	付図 27
12	フック	2	付図 27
11	ロープ	1	ポリエチレンロープ 4×2180
10	ロープ	1	ビニロンロープ 6×10500
9	ロープ	1	ポリエチレンロープ 8×2140
8	ロープ	4	ビニロンロープ L=70
7	ロープ	3	1×20 L=600
6	ロープ	2	L=240
5	ロープ	2	L=170
4	ロープ	4	L=320
3	ロープ	12	ビニロンロープ 3×38 L=90
2	当布	2	ビニロン・ポリエステル交織帆布 10号
1	本体	1	

図番 付図 10 名称 防衛 3 1/2 tトラック用及び 3 1/2 tトラック (長) 用運転台ほろ 尺度

防衛 省

単位 mm



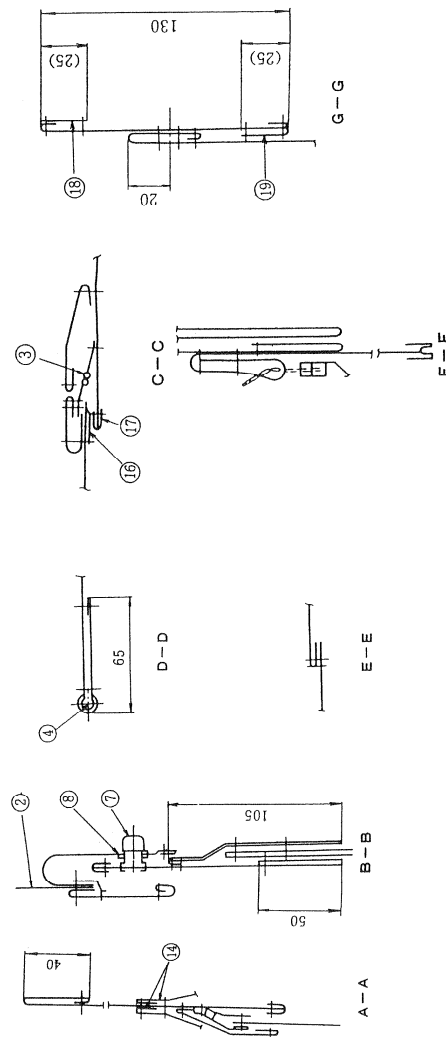
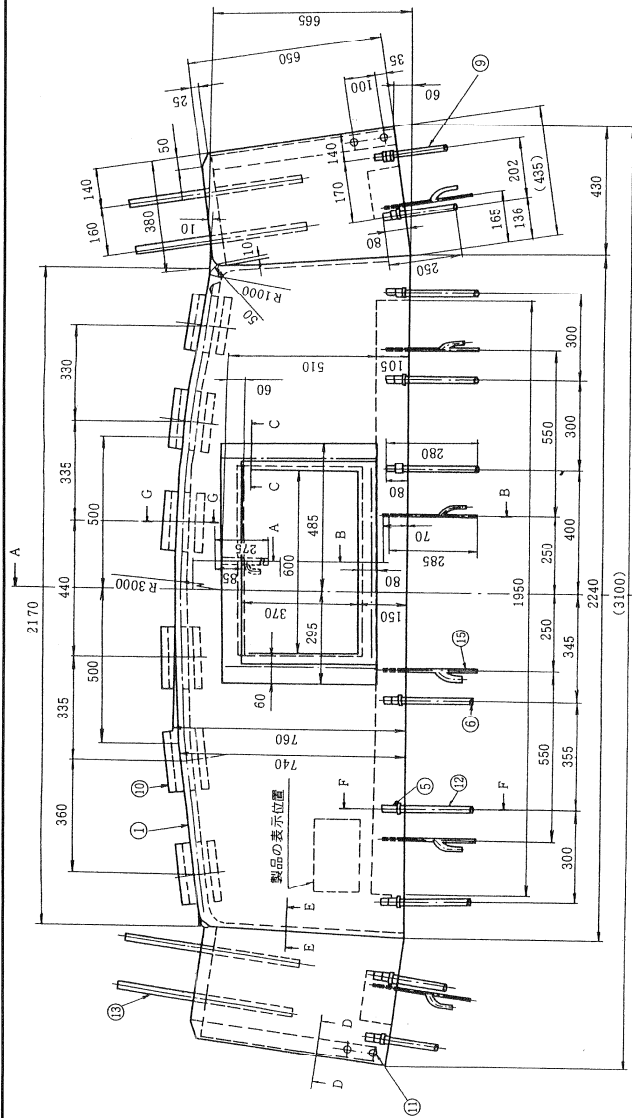
寸法許容差	
500 以下	± 10
500 を超え 1 000 以下	± 25
1 000 を超え 2 000 以下	± 35
2 000 を超え 3 000 以下	± 45

番号	品名	数量	注記
24	テープ	4	ビニロンテープ 1×25
23	ボタン(めず)	4	付図25
22	ボタン(おす)	4	
21	面ファスナ	8	JIS L 3416 25×50
20	面ファスナ	8	1種2号 25×25
19	当布	2	ビニロン・ポリエステル交織帆布10号
18	カーテン	2	
17	テープ	8	ビニロンテープ 1×20 L=300
16	テープ	2	ビニロンテープ 1×25
15	窓	2	ビニル板
14	アイレット	3	付図19
13	スタッド	3	付図29
12	力帯	1	ビニロン・ポリエステル交織帆布10号
11	力帯	1	
10	テープ	2	ビニロンテープ 1×20 L=500
9	テープ	3	ビニロンテープ 1×20
8	ロープクリップ	4	付図24 呼び12
7	リング	3	付図27
6	フック	3	
5	ロープ	2	ビニロンロープ φ12
4	ロープ	1	ビニロンロープ 12×8.000
3	はとめ	24	付図26 呼び#5
2	カーテン	1	ビニロン・ポリエステル交織帆布10号
1	本体	—	

図番 付図11-1 名称 31/2tトラック用及び31/2tトラック用及び31/2tトラック (長)用荷台前部カーテン 尺度 —
防衛省

単位 mm

寸法許容差	
500 以下	± 10
500 を超え 1 000 以下	± 25
1 000 を超え 2 000 以下	± 35
2 000 を超え 3 000 以下	± 45



19	面ファスナ	6	J I S L 3 4 1 6	25×200
18	面ファスナ	6	1 種 2 号	25×200
17	テープ	1	ビニロンテープ 1×25	
16	テープ	1		
15	テープ	6	ビニロンテープ 1×20	
14	テープ	2		
13	テープ	4	ビニロンテープ 1×25 L=600	
12	テープ	6	ビニロンテープ 3×25	
11	はとめ	4	付図 2 6 呼び#5	
10	当布	6	ビニロン・ポリエステル 交織帆布 1 0 号	
9	テープ	4	ビニロンテープ 3×25	
8	アillet	3	付図 1 9	
7	スタッド	3	付図 2 9	
6	バンドクリップ	10	付図 2 3	
5	取付けバックル	10	付図 2 2	
4	ロープ	2	ポリエチレンロープ φ6	
3	スライドファスナ	2	J I S S 3 0 1 5 H 級 L=430	
2	窓	1	ビニル板	
1	本体	1	ビニロン・ポリエステル 交織帆布 1 0 号	

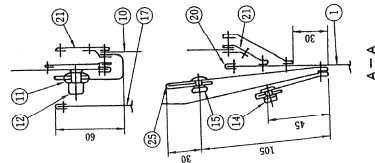
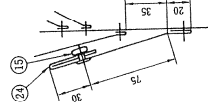
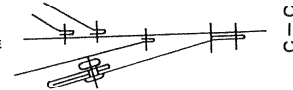
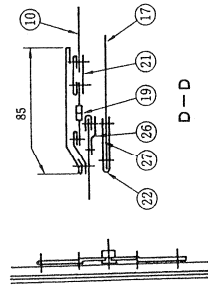
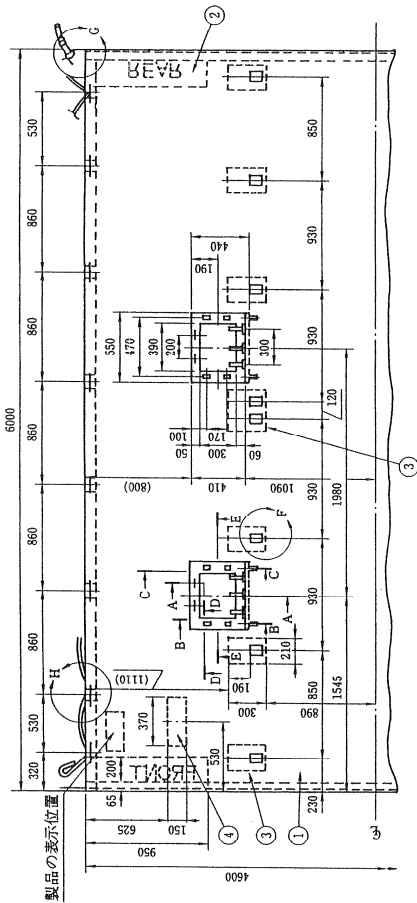
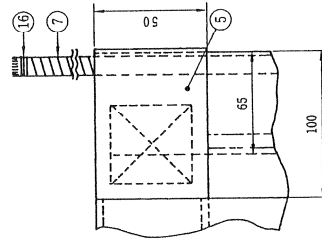
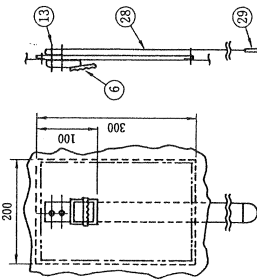
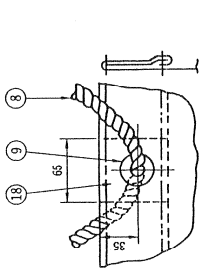
番号 品名 数量 注記

図番	付図 1 2	名称	3 1/2 t トラック用及び 3 1/2 t トラック (長) 用 運転台後部カーテン	尺度	—
----	--------	----	--	----	---

防 衛 省

単位 mm

寸法許容差	
500以下	± 10
500を超え1 000以下	± 25
1 000を超え2 000以下	± 35
2 000を超え3 000以下	± 45
3 000を超え4 000以下	± 55
4 000を超え5 000以下	± 65
5 000を超え6 000以下	± 75



29	ハンドクリップ	16	付図 2 3
28	テープ	16	ビニロンテープ 3×25
27	面アアスナ	16	JIS L 3 4 1 6
26	面アアスナ	16	1種2号
25	テープ	12	ビニロンテープ 1×25
24	テープ	8	
23	テープ	8	
22	テープ	4	
21	テープ	4	
20	テープ	4	
19	スライドアアスナ	8	JIS S 3 0 1 5 H織 L=400画面
18	当布	16	ビニロン・ポリエステル交織帆布10号
17	カーテン	4	
16	ロープクリップ	8	付図 2 4 φ12用
15	ボタン(めす)	20	付図 2 5
14	ボタン(おす)	20	
13	リベット・壓金	32	JIS B 1 2 1 5 平リベット 4×11 JIS B 1 2 5 6 黒ニッケルめつき
12	スタッド	8	付図 2 9
11	アイレット	8	付図 1 9
10	窓	4	ビニル板
9	はとめ	16	付図 2 6 呼び#5
8	ロープ	2	ビニロンロープ φ12 L=12 000
7	ロープ	2	L=6 600
6	取付けハックル	16	付図 2 2
5	隅当布	4	ビニロンテープ 2×50
4	当布	2	ビニロン・ポリエステル交織帆布10号
3	当布	14	
2	当布	4	
1	本体	—	
番号	品名	数量	注記

図番 付図13 名称 3 1 / 2トトラック(長)用ほろ

防

衛

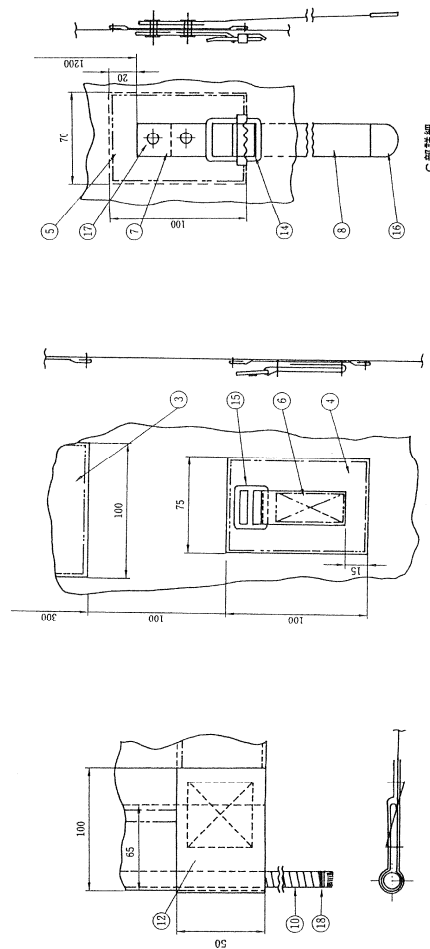
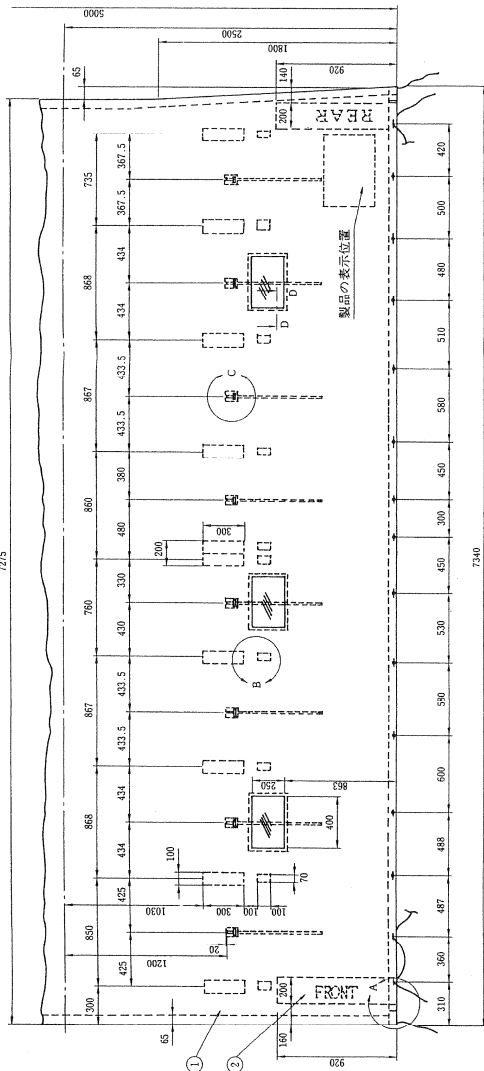
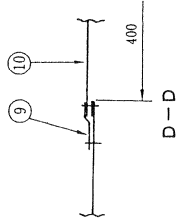
省

尺度

—

単位 mm

寸法許容差	
500 以下	± 10
500 を超え 1 000 以下	± 25
1 000 を超え 2 000 以下	± 35
2 000 を超え 3 000 以下	± 45
3 000 を超え 4 000 以下	± 55
4 000 を超え 5 000 以下	± 65
5 000 を超え 6 000 以下	± 75
6 000 を超え 7 000 以下	± 85
7 000 を超え 8 000 以下	± 95



19窓	6ビニル板 t=0.8
18ロープクリップ	8付図24
17リベット・座金	32 JIS B 1215 平リベット JIS B 1256 黒ニッケルめっき
16バンドクリップ	16付図23
15巻上げバックル	20付図21
14取付けバックル	16付図22
13はとめ	30付図26 呼び#5
12偶当布	4ビニロンテープ 2×50
11ロープ	2ビニロンロープ φ12 L=15 000
10ロープ	2 L=7 000
9テープ	6ビニロンテープ 1×25
8テープ	16ビニロンテープ 3×25 L=800
7テープ	16 L=150
6テープ	20 L=130
5当布	16ビニロン・ポリエステル 交織帆布 10号
4当布	20
3当布	20
2当布	4
1本体	1

番号	品名	数量	注記
----	----	----	----

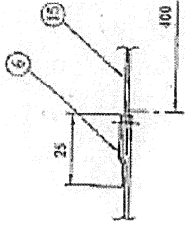
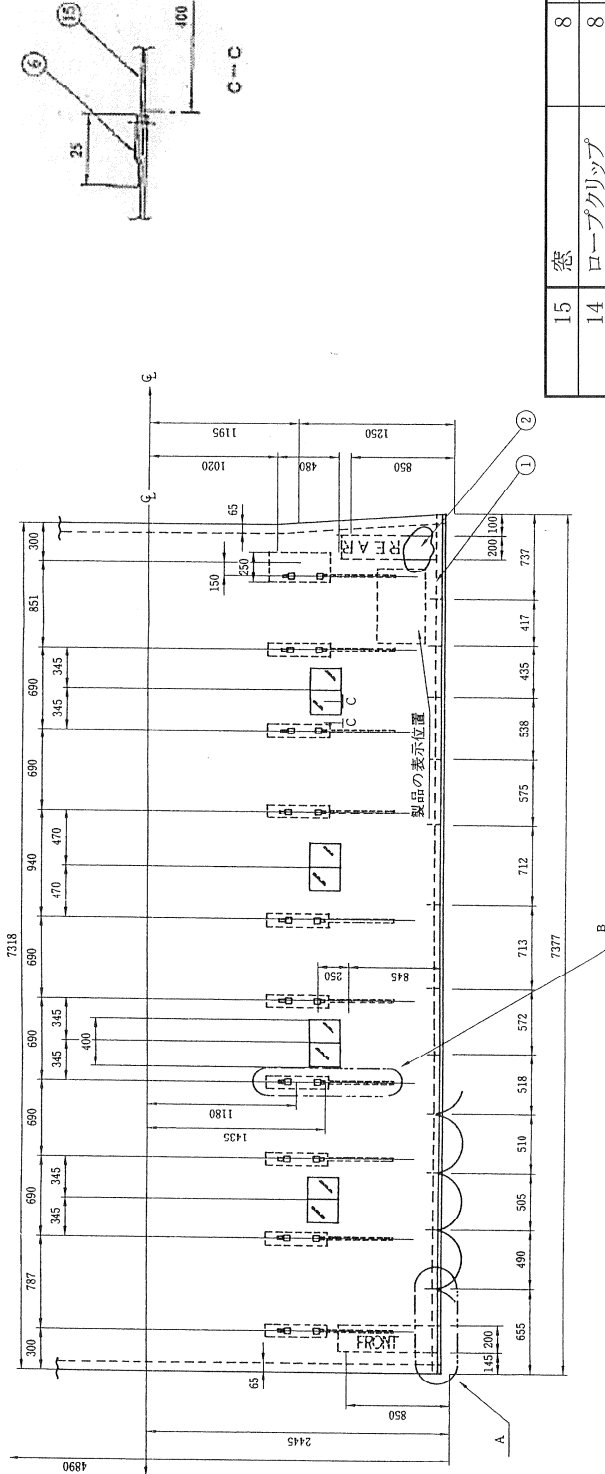
図番 付図14-1 名称 防

7tトラック用ほろ 衛

尺度

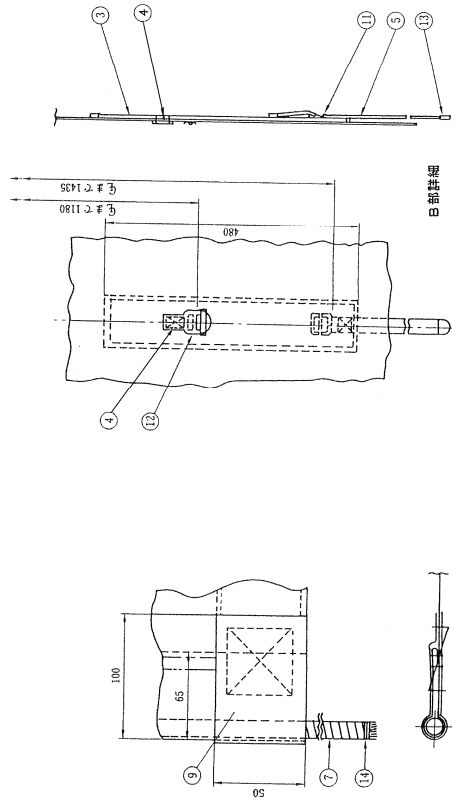
防 衛 省

単位 mm



寸法許容差	
500 以下	± 10
500 を超え 1 000 以下	± 25
1 000 を超え 2 000 以下	± 35
2 000 を超え 3 000 以下	± 45
3 000 を超え 4 000 以下	± 55
4 000 を超え 5 000 以下	± 65
5 000 を超え 6 000 以下	± 75
6 000 を超え 7 000 以下	± 85
7 000 を超え 8 000 以下	± 95

番号	品名	数量	注記
15	窓	8	ビニル板 t=0.8
14	ロープクリップ	8	付図 2 4
13	バンドクリップ	20	付図 2 3
12	取付けバックル	20	付図 2 2
11	巻上げバックル	20	付図 2 1
10	はとめ	24	付図 2 6 呼び #5
9	隅当布	4	ビニロンテープ 2×50
8	ロープ	2	ビニロンロープ φ12 L=14 000
7	ロープ	2	ビニロンロープ φ12 L=7 000
6	テープ	8	ビニロンテープ 1×25
5	テープ	20	ビニロンテープ 3×25 L=800
4	テープ	20	ビニロンテープ 3×25 L=150
3	当布	20	ビニロン・ポリエステル交織帆布 10号
2	当布	4	
1	本体	1	



A 部詳細

B 部詳細

図番 付図 1 4 - 2 名称 7 t トラック用ほろ (三方開き)

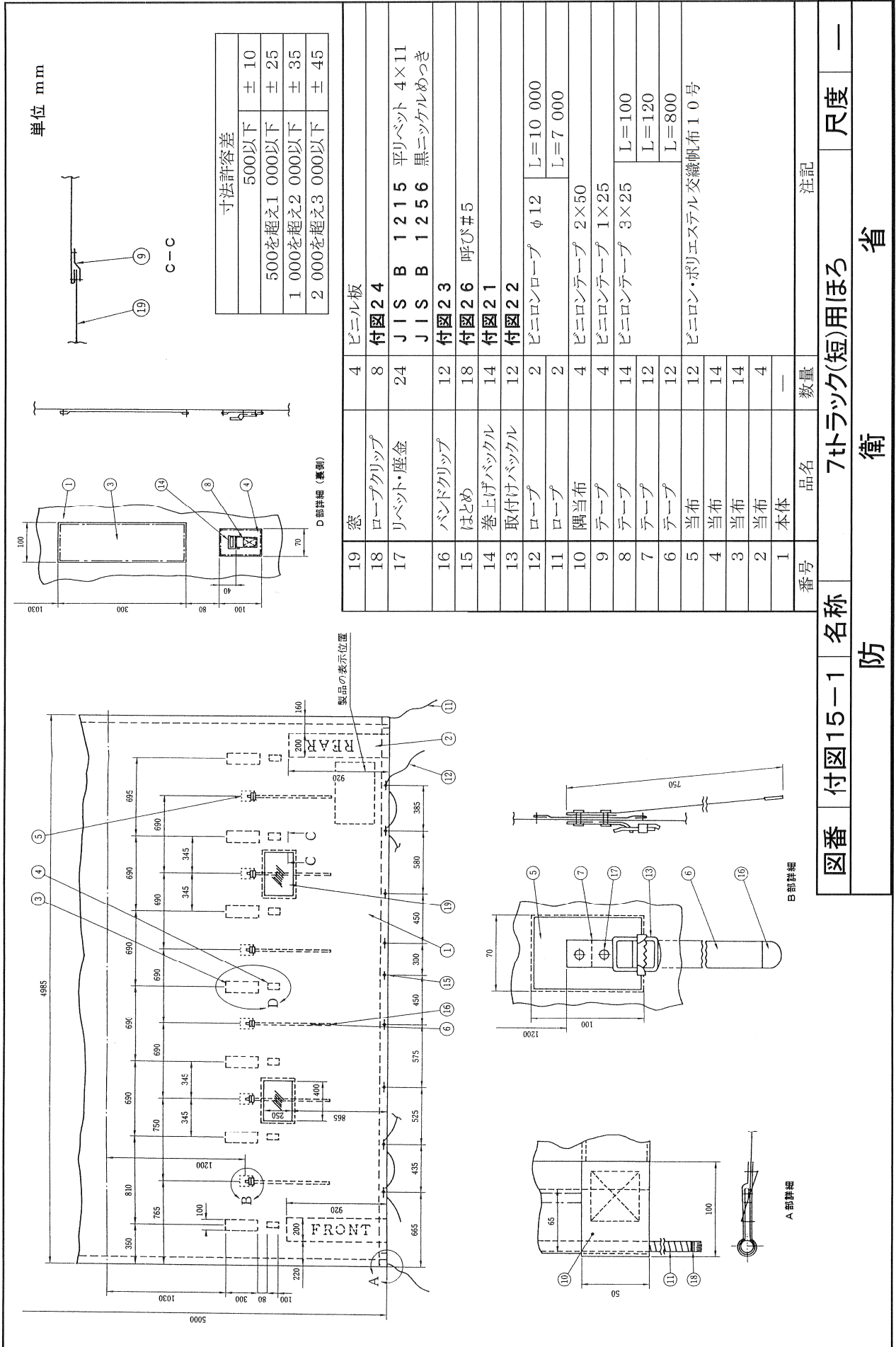
防

衛

省

尺度

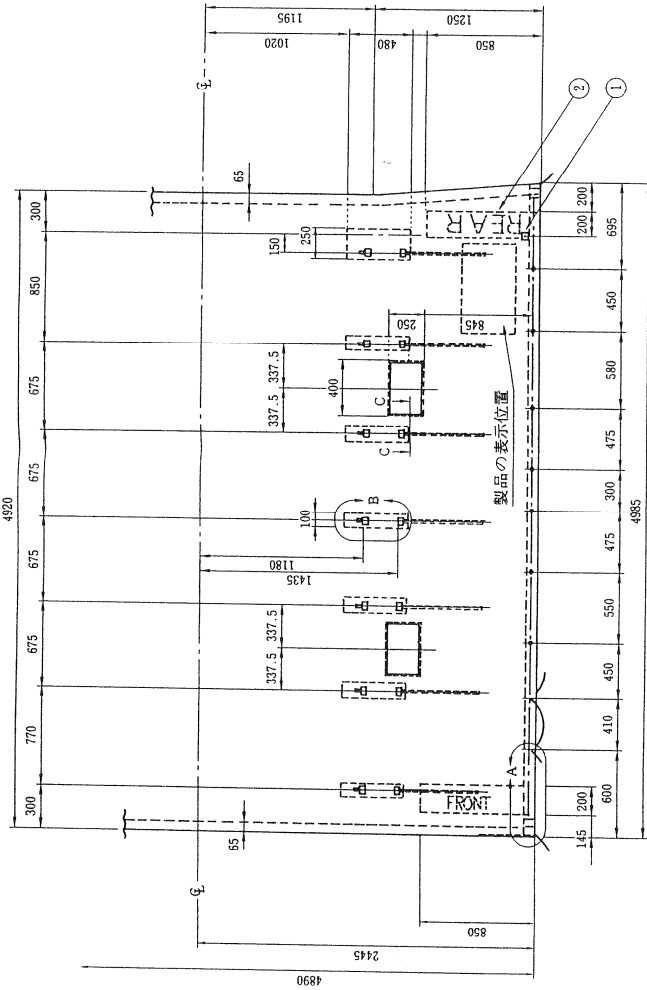
-



番号	品名	数量	注記
19	窓	4	ビニル板
18	ロープクリップ	8	付図2 4
17	リベット・座金	24	JIS B 1215 平リベット 4×11 JIS B 1256 黒ニッケルめっき
16	バンドクリップ	12	付図2 3
15	はとめ	18	付図2 6 呼び#5
14	巻上げバックル	14	付図2 1
13	取付けバックル	12	付図2 2
12	ロープ	2	ビニロンロープ φ12 L=10 000
11	ロープ	2	L=7 000
10	偶当布	4	ビニロンテープ 2×50
9	テープ	4	ビニロンテープ 1×25
8	テープ	14	ビニロンテープ 3×25 L=100
7	テープ	12	L=120
6	テープ	12	L=800
5	当布	12	ビニロン・ポリエステル交織帆布 10号
4	当布	14	
3	当布	14	
2	当布	4	
1	本体	—	

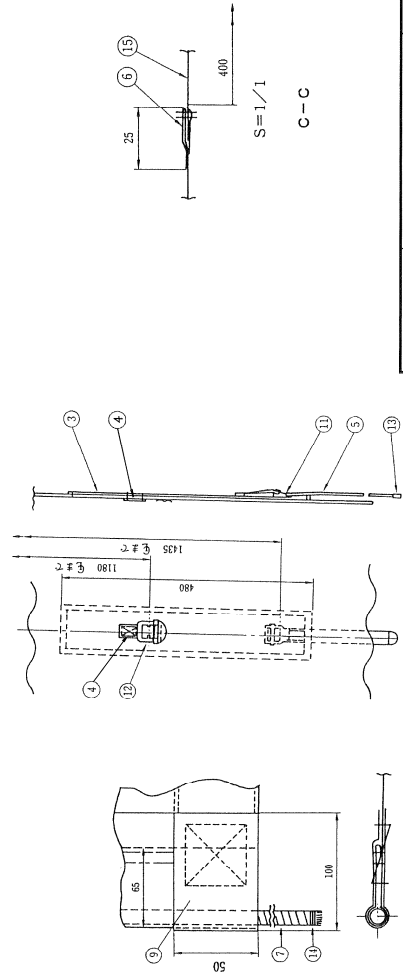
図番 付図15-1 名称 防衛 7トラック(短)用ほろ 尺度 —

単位 mm



寸法許容差	
500 以下	± 10
500 を超え 1 000 以下	± 25
1 000 を超え 2 000 以下	± 35
2 000 を超え 3 000 以下	± 45

15	窓	4	ビニル板 t=0.8
14	ロープクリップ	8	付図 2 4
13	バンドクリップ	14	付図 2 3
12	取付けバックル	14	付図 2 2
11	巻上げバックル	14	付図 2 1
10	はとめ	18	付図 2 6 呼び#5
9	隅当布	4	ビニロンテープ 2×50
8	ロープ	2	ビニロンテープ φ 12 L=11 000
7	ロープ	2	L=7 000
6	テープ	4	ビニロンテープ 1×25
5	テープ	14	ビニロンテープ 3×25 L=800
4	テープ	14	L=250
3	当布	14	ビニロン・ポリエステル
2	当布	4	交織帆布 1 0 号
1	本体	1	

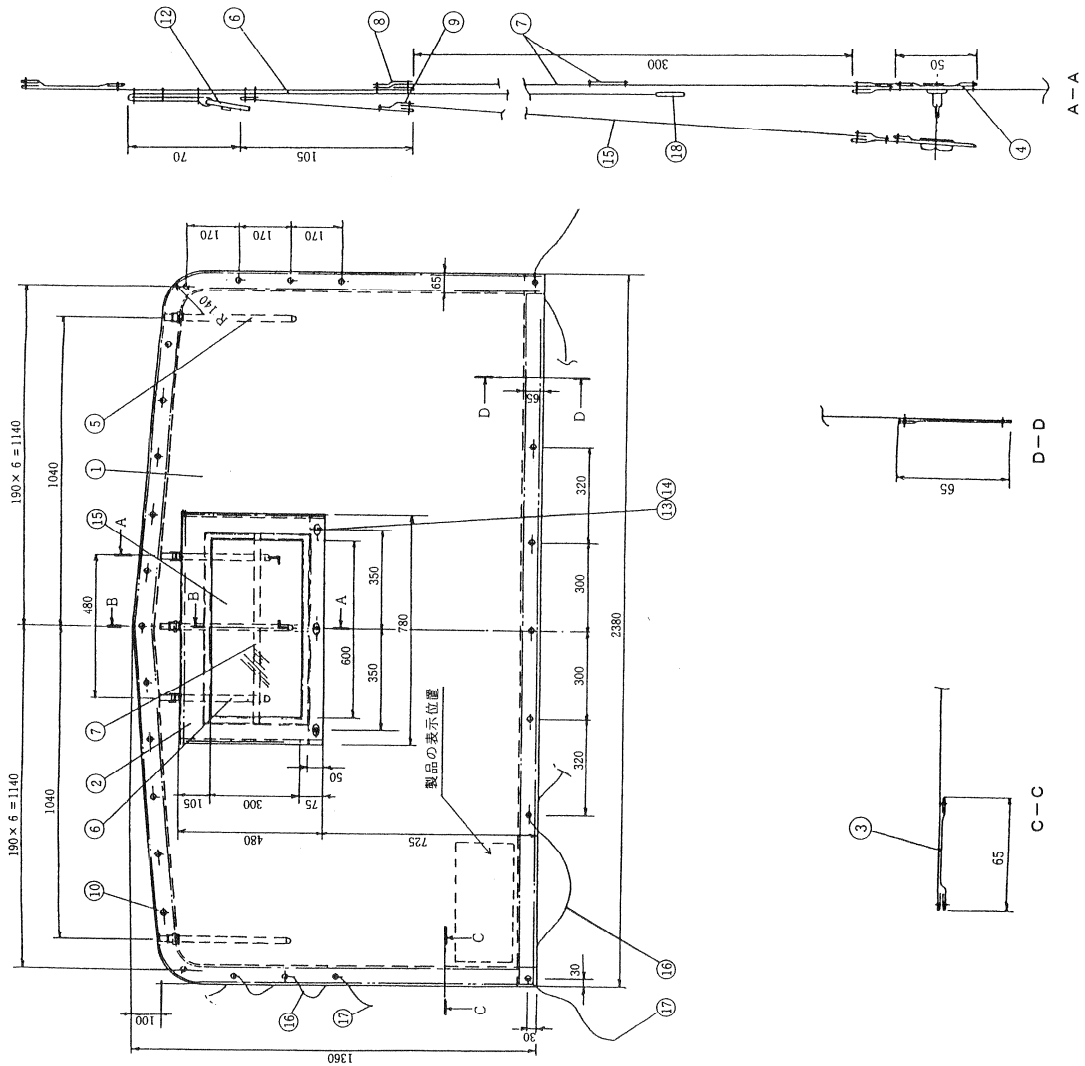
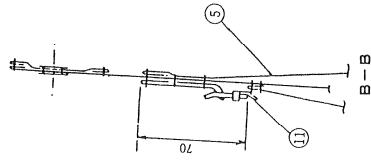


番号 品名 数量 注記

図番 付図 15-2 名称 7tトラック(短)用ほろ(三方開き) 尺度 -

防 衛 省

単位 mm

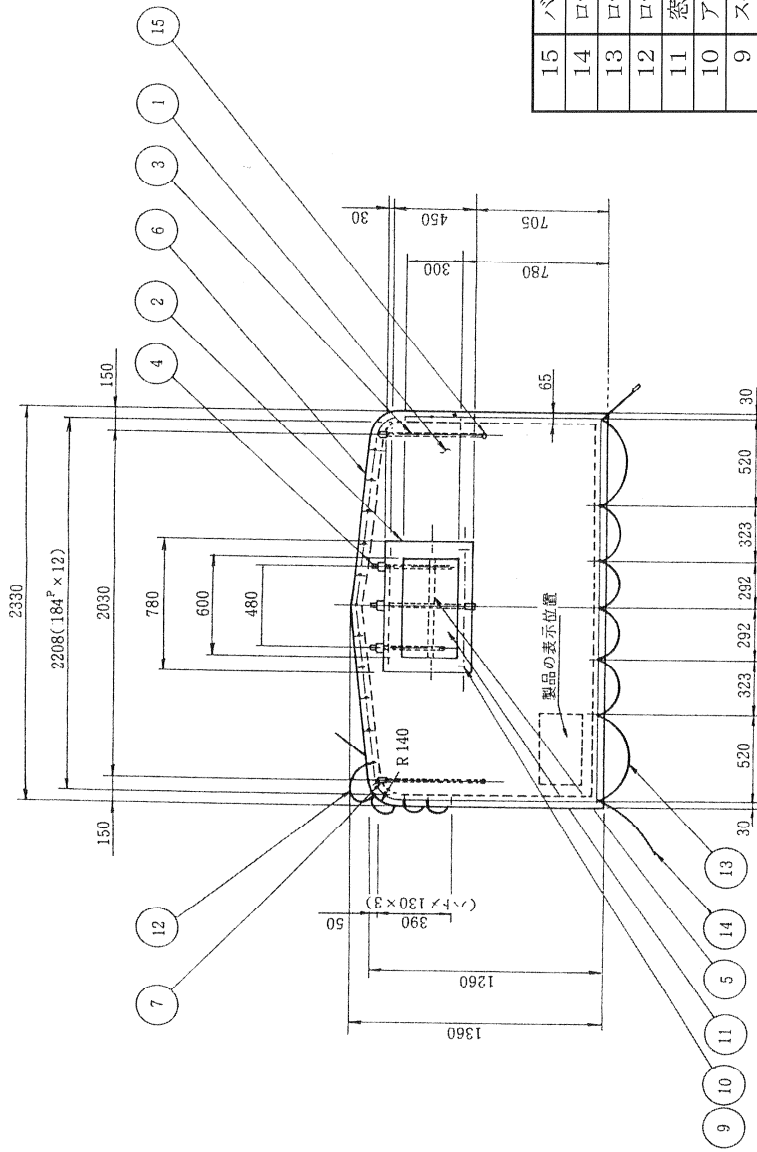


寸法許容差	
500以下	± 10
500を超え1 000以下	± 25
1 000を超え2 000以下	± 35
2 000を超え3 000以下	± 45

番号	品名	数量	注記
18	バンドクリップ	5	付図23
17	ロープクリップ	4	付図24
16	ロープ	2	ビニロンロープ φ9 L=6 000
15	窓	1	ビニル板
14	アイレット	3	付図19
13	スタッド	3	付図29
12	巻き上げバックル	2	付図21
11	取付けバックル	3	付図22
10	はとめ	26	付図26 呼び#5
9	テープ	1	ビニロンテープ 1×25 L=2 000
8	テープ	1	L=2 000
7	テープ	2	L=650 L=350
6	テープ	2	ビニロンテープ 3×25 L=450
5	テープ	3	L=600
4	力帯	1	ビニロン・ポリエステル交織帆布10号
3	力帯	1	
2	窓蓋	1	
1	本体	—	

図番 付図16-1 名称 7tトラック用荷台前部カーテン 防衛 尺度 —

単位 mm



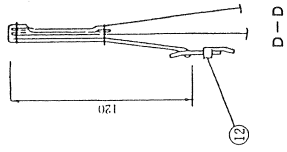
寸法許容差	
500以下	± 10
500を超え1 000以下	± 25
1 000を超え2 000以下	± 35
2 000を超え3 000以下	± 45

15	バンドクリップ	5	付図 2 3
14	ロープクリップ	4	付図 2 4
13	ロープ	1	ビニロン L=6 500
12	ロープ	1	ロープ φ9 L=6 000
11	窓	1	ビニル板
10	アイレット	3	付図 1 9
9	スタッド	3	付図 2 9
8	巻上げバックル	2	付図 2 1
7	取付けバックル	3	付図 2 2
6	はとめ	26	付図 2 6 呼び#5
5	テープ	2	ビニロンテープ 1×25
4	テープ	2	ビニロンテープ L=450 L=600
3	テープ	3	3×25
2	窓蓋	1	ビニロン・ポリエステル
1	本体	—	交織帆布 1 0 号

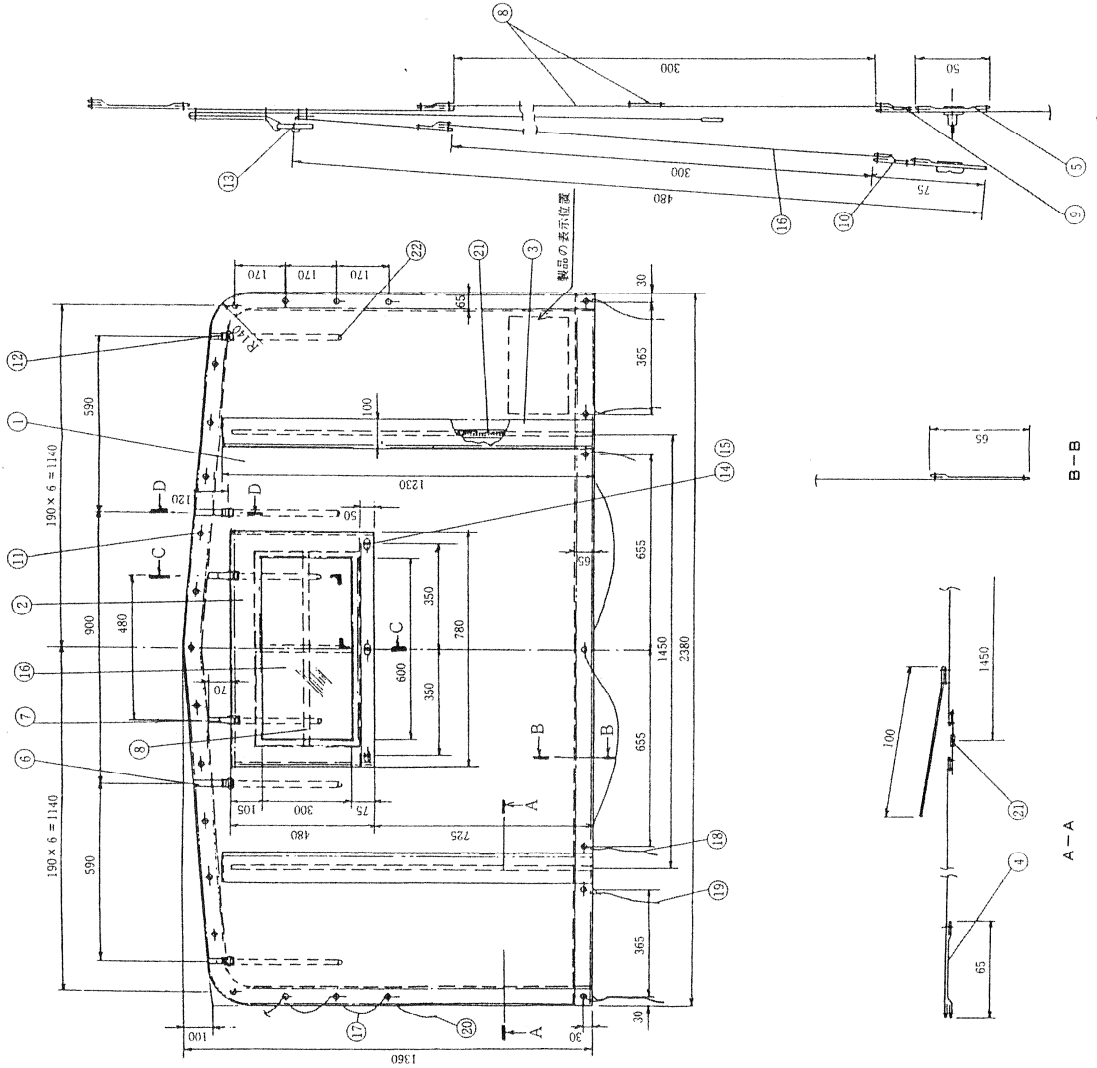
番号	品名	数量	注記
----	----	----	----

図番 付図16-2 名称 7tトラック用荷台前部カーテン(三方開き) 尺度 一
防 衛 省

単位 mm



寸法許容差	
500 以下	± 10
500 を超え 1 000 以下	± 25
1 000 を超え 2 000 以下	± 35
2 000 を超え 3 000 以下	± 45



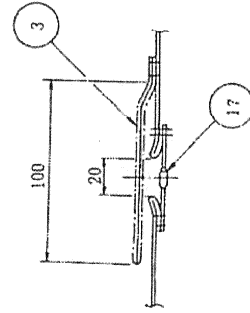
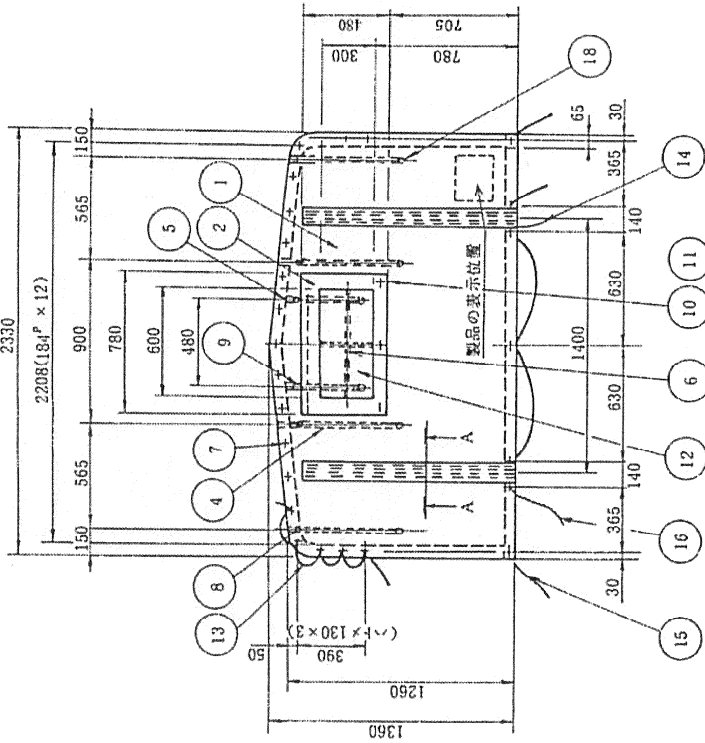
22	バンドクリップ	6	付図 2 3
21	スライドブラスナ	2	J I S S 3 0 1 5 目録 画面 L=1 200
20	ロープクリップ	8	付図 2 4
19	ロープ	4	ピニンテープ φ9 L=1 200
18	ロープ	1	L=4 500
17	ロープ	1	L=6 000
16	窓	1	ピニル板
15	アillet	3	付図 1 9
14	スタッド	3	付図 2 9
13	巻上げバックル	2	付図 2 1
12	取付けバックル	4	付図 2 2
11	はとめ	26	付図 2 6 呼び#5
10	テープ	1	ピニン L=2 000
9	テープ	1	テープ 1×25 L=2 000
8	テープ	2	テープ 3×25 L=350
7	テープ	2	ピニン L=450
6	テープ	4	テープ 3×25 L=600
5	力帯	1	ピニン・ポリエスデル交織帆布10号
4	力帯	1	
3	チャック覆	2	
2	窓蓋	1	
1	本体	—	

番号	品名	数量	注記
----	----	----	----

図番 付図17-1 名称 7トトラック用荷台後部カーテン 防衛省 尺度 —

単位 mm

寸法許容差	
500 以下	± 10
500 を超え 1 000 以下	± 25
1 000 を超え 2 000 以下	± 35
2 000 を超え 3 000 以下	± 45



A-A

18	バンドクリップ	6	付図 23
17	スライドフアスナ	2	J I S S 3 0 1 5 H 級 両面 L=1 200
16	ロープクリップ	8	付図 24
15	ロープ	4	ビニロンロープ L=1 200
14	ロープ	1	φ 9 L=4 000
13	ロープ	1	L=6 000
12	窓	1	ビニル板 t=0.8
11	アイレット	3	付図 19
10	スタッド	3	付図 29
9	巻上げバックル	2	付図 21
8	取付けバックル	4	付図 22
7	はとめ	26	付図 26 呼び#5
6	テープ	2	ビニロンテープ 1×25
5	テープ	2	ビニロンテープ L=450
4	テープ	4	3×25 L=600
3	チャック覆	2	ビニロン・ポリエステル交織帆布 10号
2	窓蓋	1	
1	本体	1	

注記

数量

品名

番号

図番 付図 17-2 名称 7tトラック用荷台後部カーテン(三方開き)

尺度

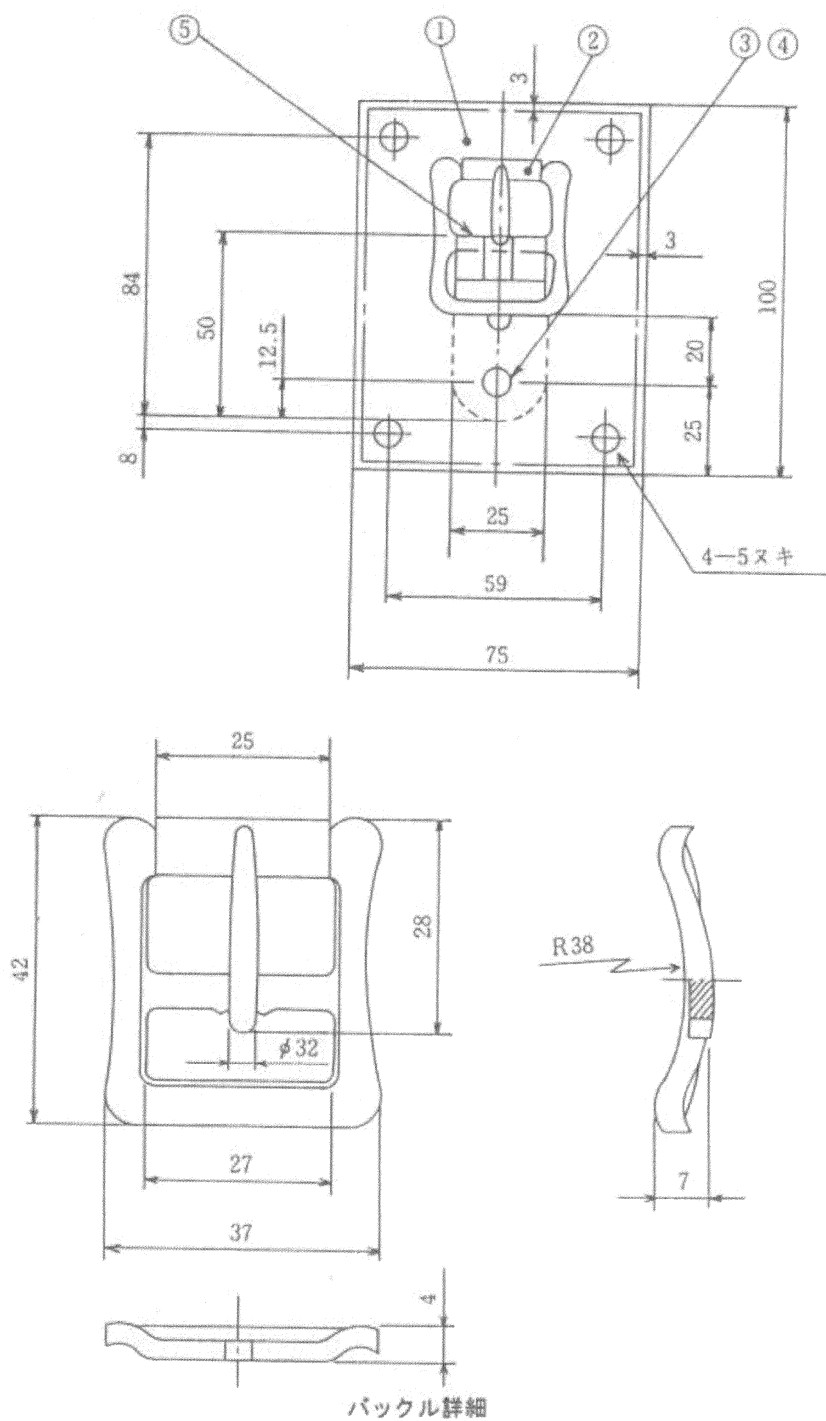
防

衛

省

-

単位 mm

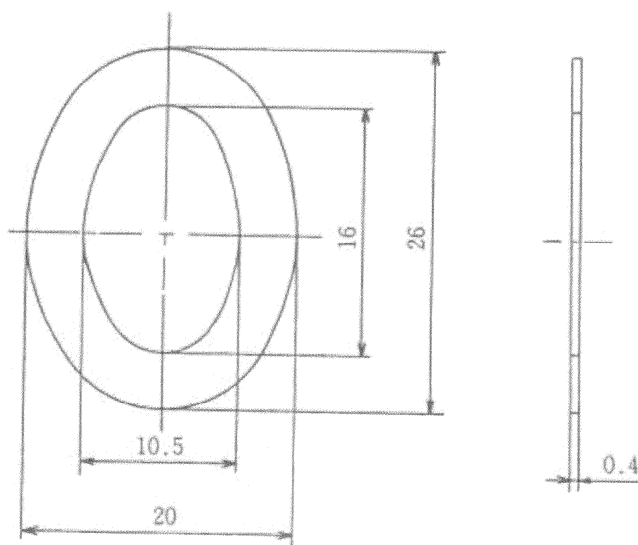
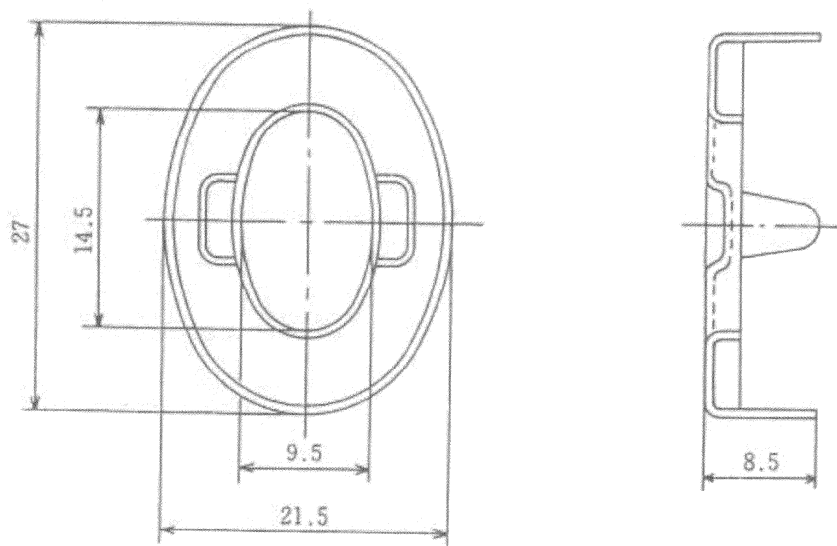


注記 寸法は、標準を示す。

5	根革	牛革	1	タンニンなめし 厚さ3
4	座金	—	1	JIS B 1256 黒ニッケルめっき
3	リベット	黄銅	2	平チューブラリベット 4×11.5 OD色
2	バックル	鋼	2	厚さ2.5, りん酸塩被膜後はOD色エナメル焼付け塗装
1	座革	牛革	1	タンニンなめし 厚さ3
番号	品名	材料	数量	注記

図番	付図18	名称	バックル組立(リベット付き)	尺度	—
		防	衛	省	

単位 mm

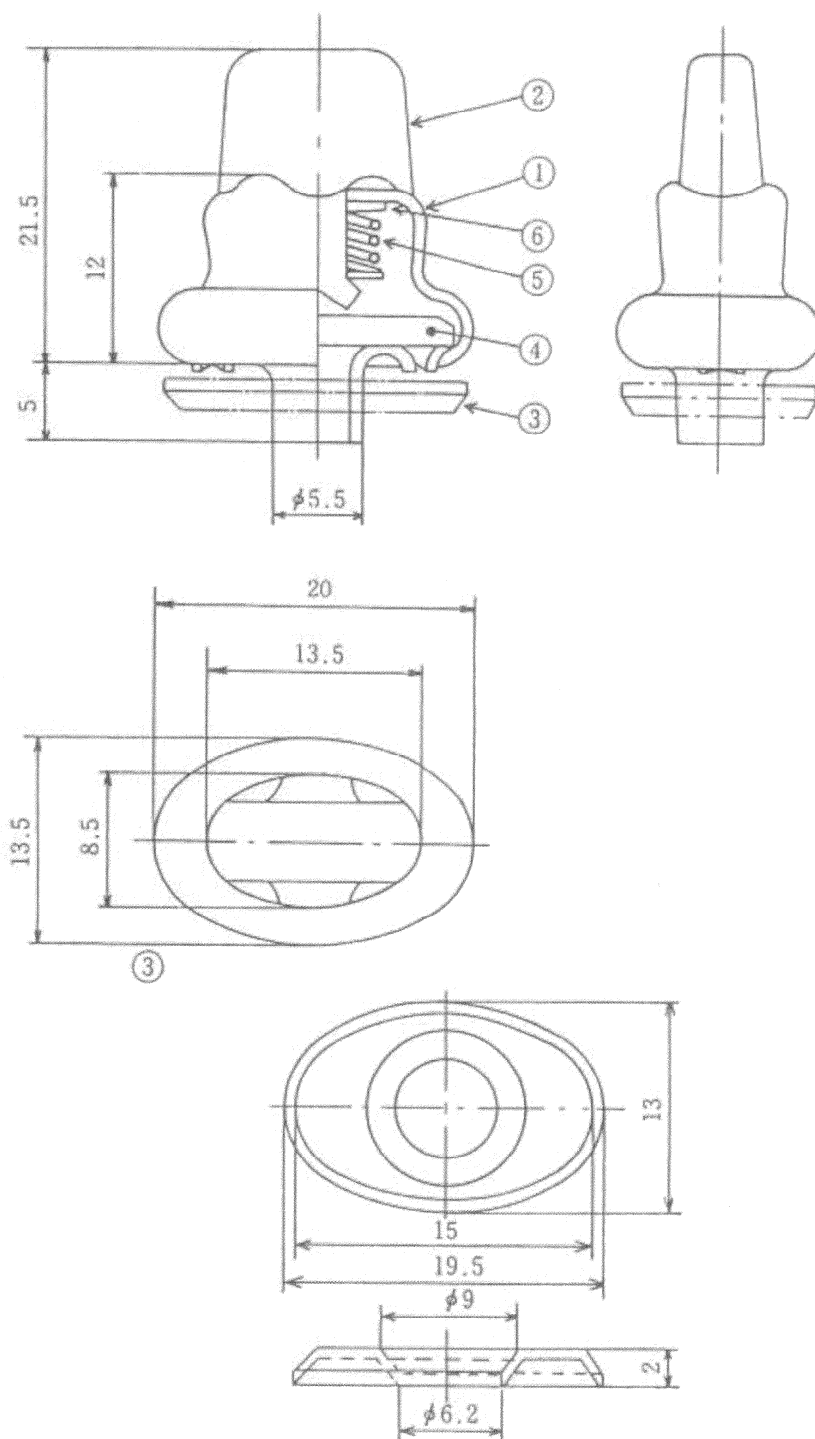


注記1 寸法は、標準を示す。

注記2 材料は、黄銅板とし、黒ニッケルめっきを施す。

図番	付図19	名称	アイレット	尺度	—
		防	衛	省	

単位 mm

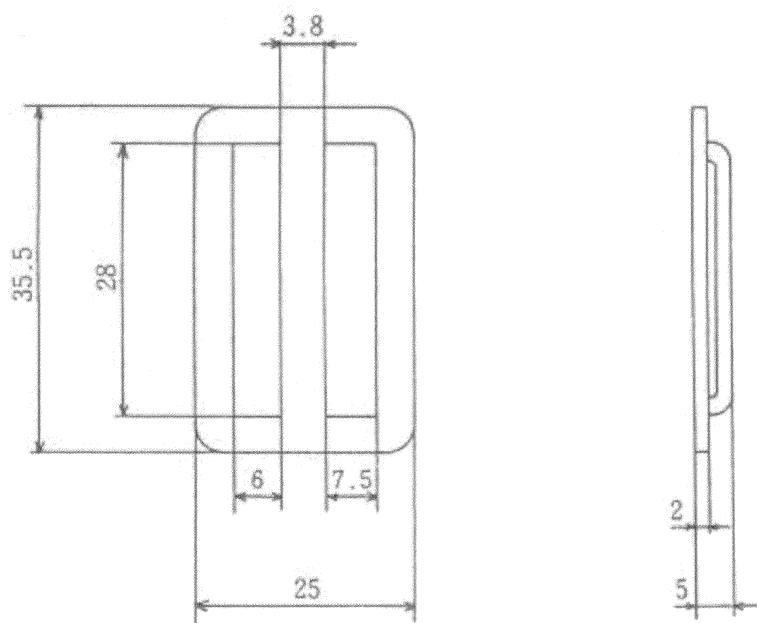


注記 寸法は、標準を示す。

6	座金	黄銅板	2	—
5	スプリング	りん青銅線	1	
4	座金	鋼	1	電気亜鉛めっき
3	押え板	黄銅板	1	黒ニッケルめっき
2	つまみ	亜鉛合金鋳物	1	
1	本体	黄銅板	1	
番号	品名	材料	数量	注記

図番	付図20	名称	スタッド	尺度	—
		防	衛	省	

単位 mm

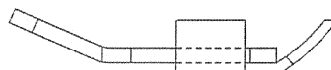
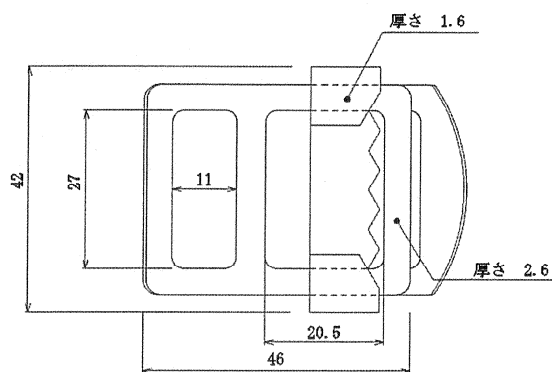


注記1 寸法は、標準を示す。

注記2 材料は、鋼とし、りん酸塩被膜後にOD色焼付け塗装を施す。

図番	付図21	名称	巻上げバックル	尺度	—
		防	衛	省	

単位 mm

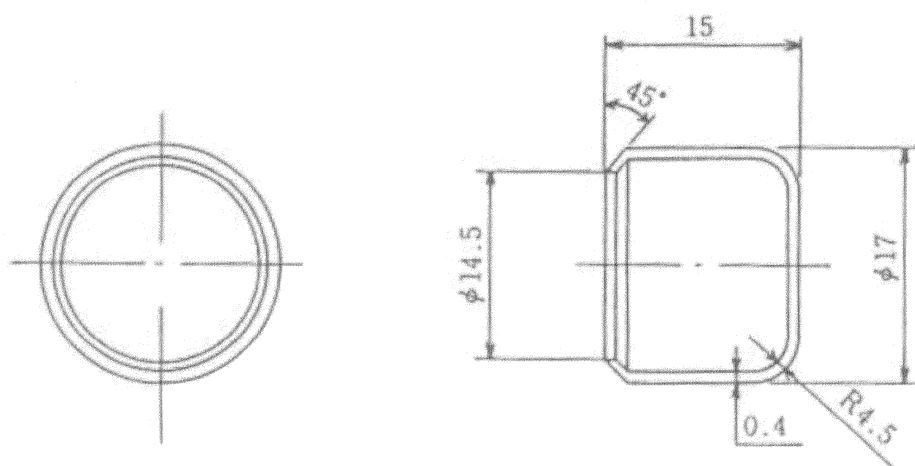


注記 1 寸法は、標準を示す。

注記 2 材料は、鋼とし、りん酸塩被膜後にOD色焼付け塗装を施す。

図番	付図22	名称	取付けバックル	尺度	—
		防	衛	省	

単位 mm

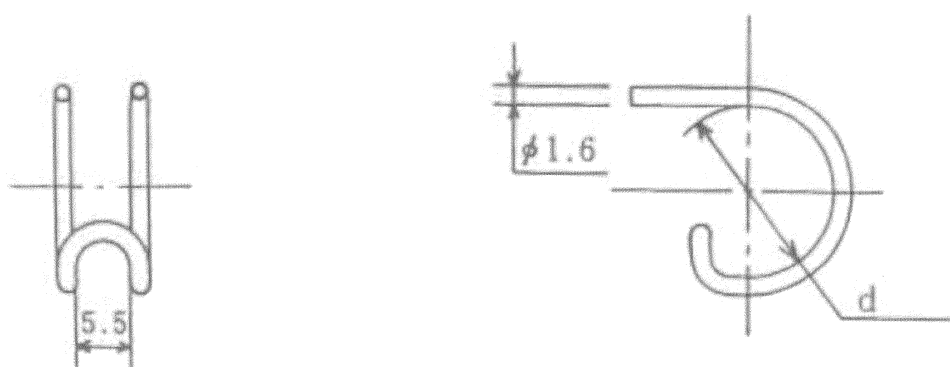


注記1 寸法は、標準を示す。

注記2 材料は、黄銅板とし、黒ニッケルめっきを施す。

図番	付図23	名称	バンドクリップ	尺度	—
		防	衛	省	

単位 mm



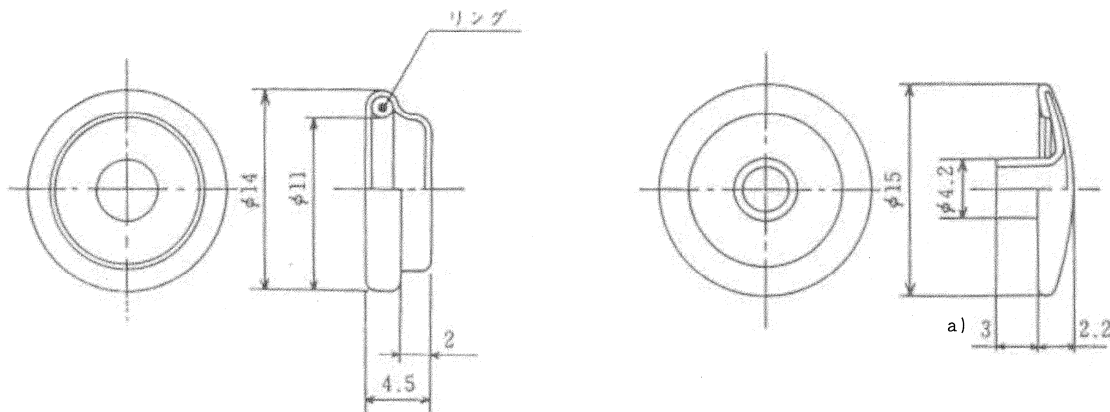
呼び寸法	クリップ径 d
6	10
9	16
12	18

注記1 寸法は、標準を示す。

注記2 材料は、亜鉛めっき鉄線とする。

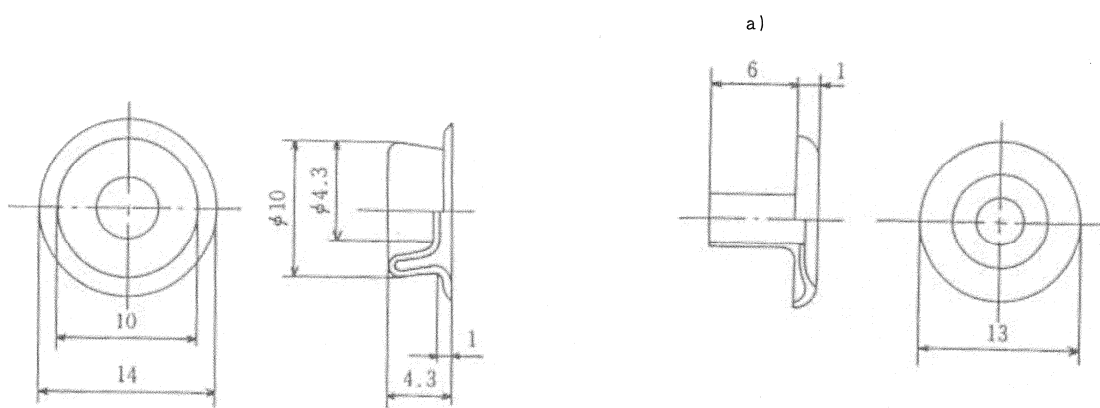
図番	付図24	名称	ロープクリップ	尺度	—
		防	衛	省	

単位 mm



厚さ0.3

めす



厚さ0.3

おす

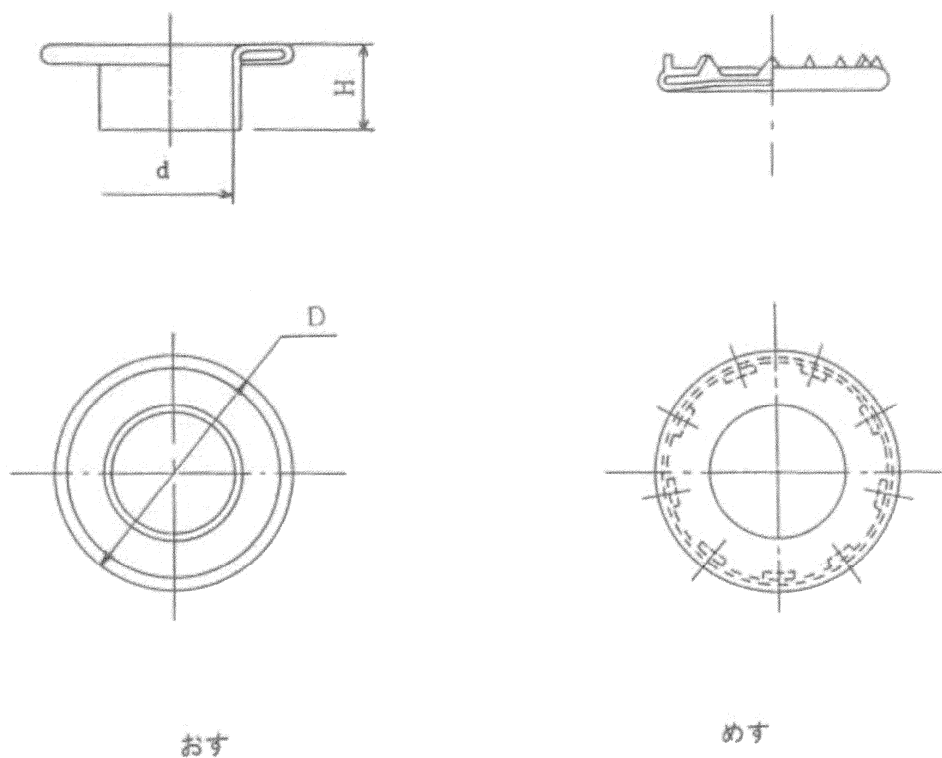
注記1 寸法は、標準を示す。

注記2 材料は、黄銅板(リングは、りん青銅線)とし、黒ニッケルめっきを施す。

注^{a)} 足の長さは、打着する部分の厚さによって変更することができるものとする。

図番	付図25	名称	ボタン	尺度	—
		防	衛	省	

単位 mm



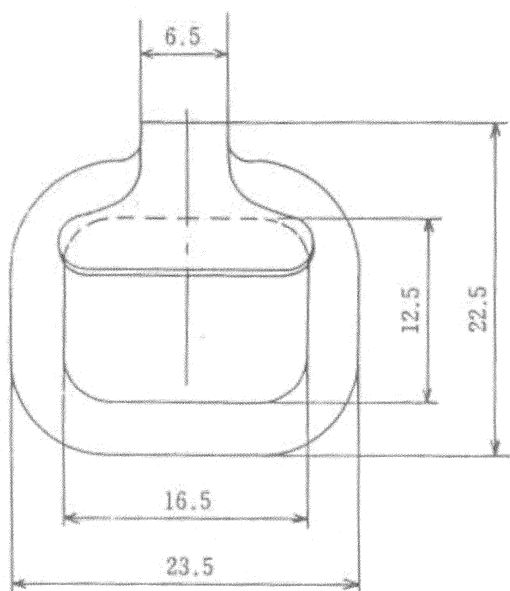
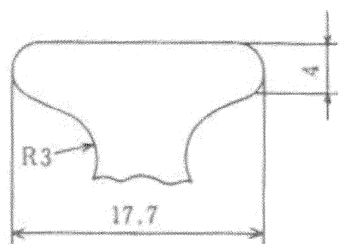
呼び	穴径	つば径	長さ	歯数	厚さ	
	d	D	H		めす	おす
#4	12.7	26.7	9	8	0.5	0.4
#5	16	31.5	10.5	9	0.5	0.4

注記1 寸法は、標準を示す。

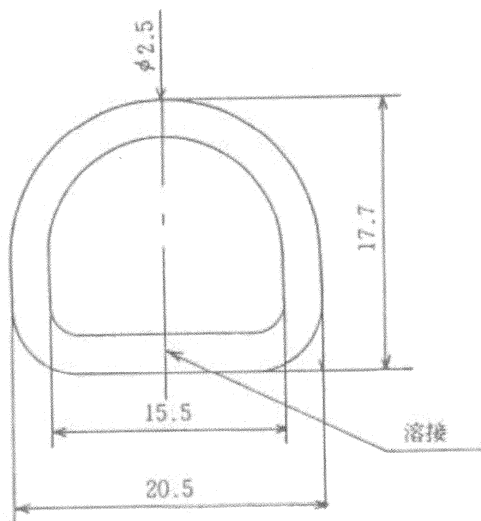
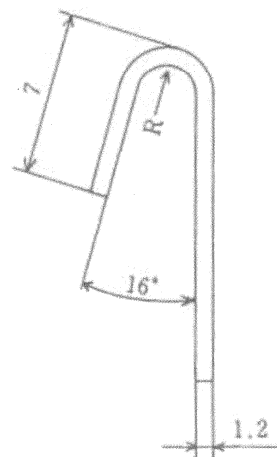
注記2 材料は、黄銅板とし、黒ニッケルめっきを施す。

図番	付図26	名称	はとめ		尺度	—
		防	衛	省		

単位 mm



フック

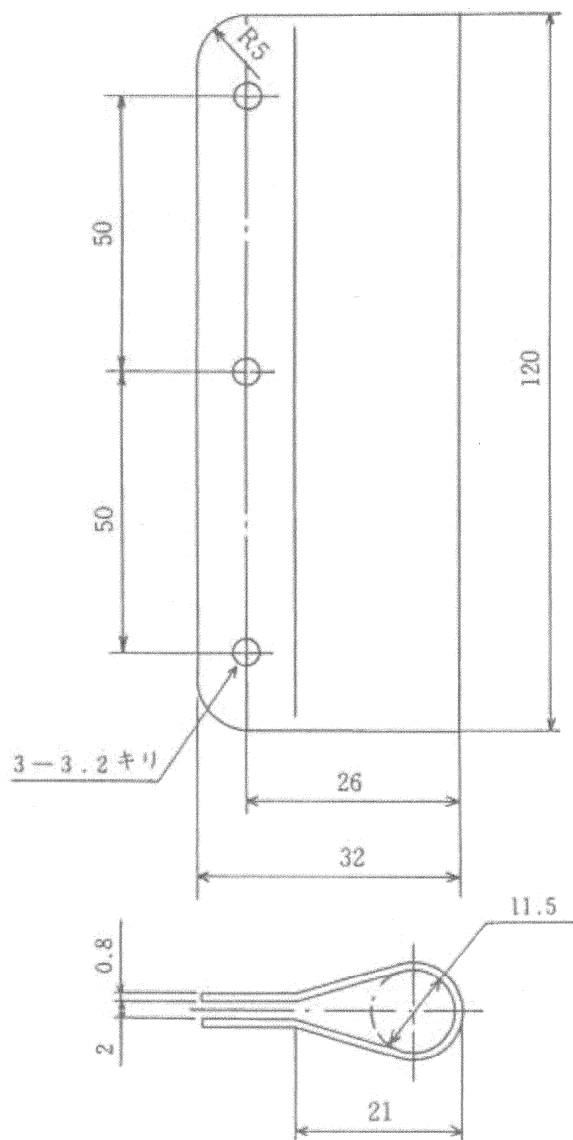


リング

注記 寸法は、標準を示す。

2	フック	銅	りん酸塩被膜後にOD色焼付け塗装
1	リング	鉄線	
番号	品名	材料	注記
図番	付図27	名称	フック及びリング
			尺度
防衛省			—

単位 mm

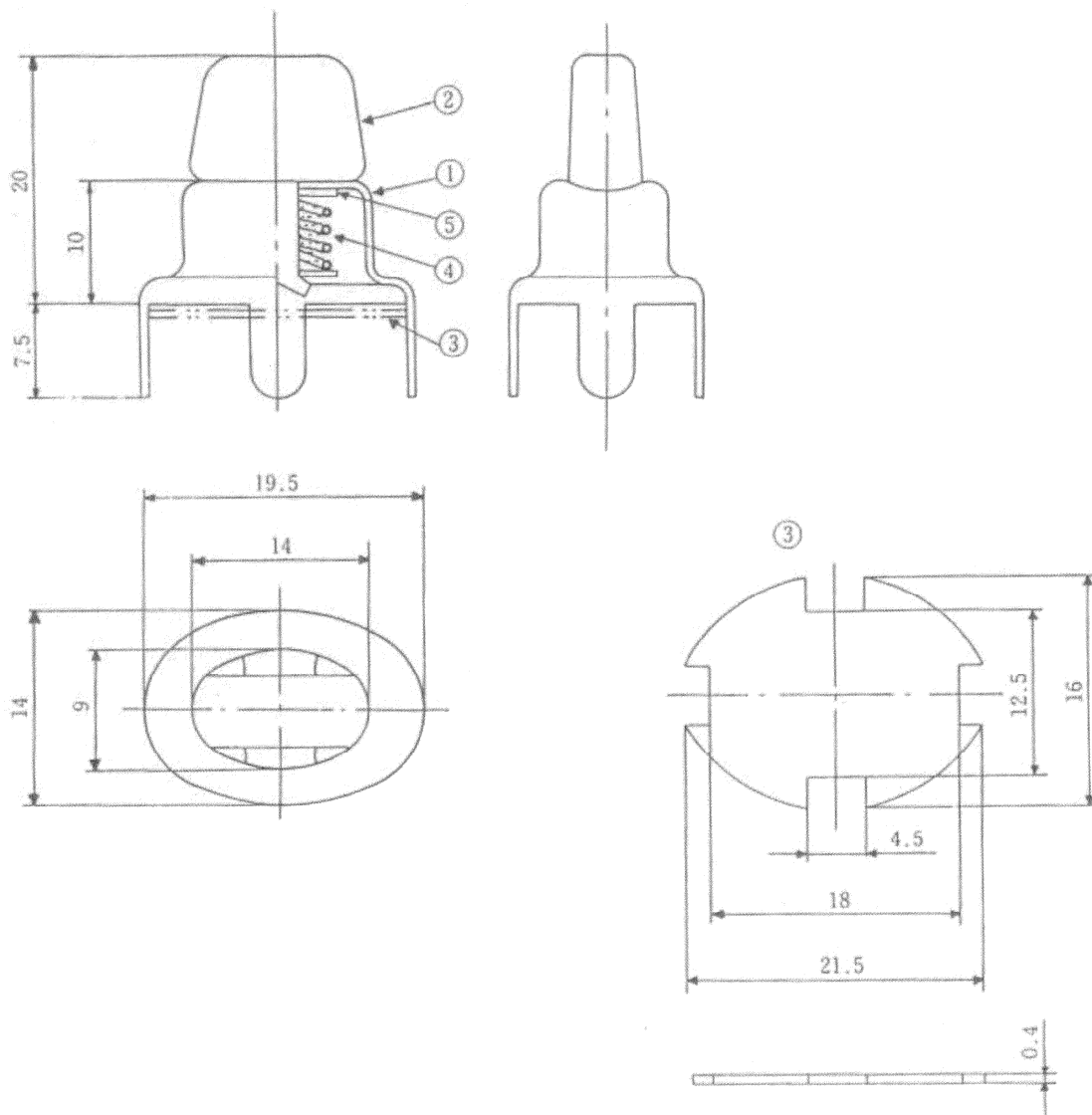


注記1 寸法は、標準を示す。

注記2 材料は、鋼とし、フタル酸樹脂半つやOD色エナメル塗装を施す。

図番	付図28	名称	プレート	尺度	—
		防	衛	省	

単位 mm

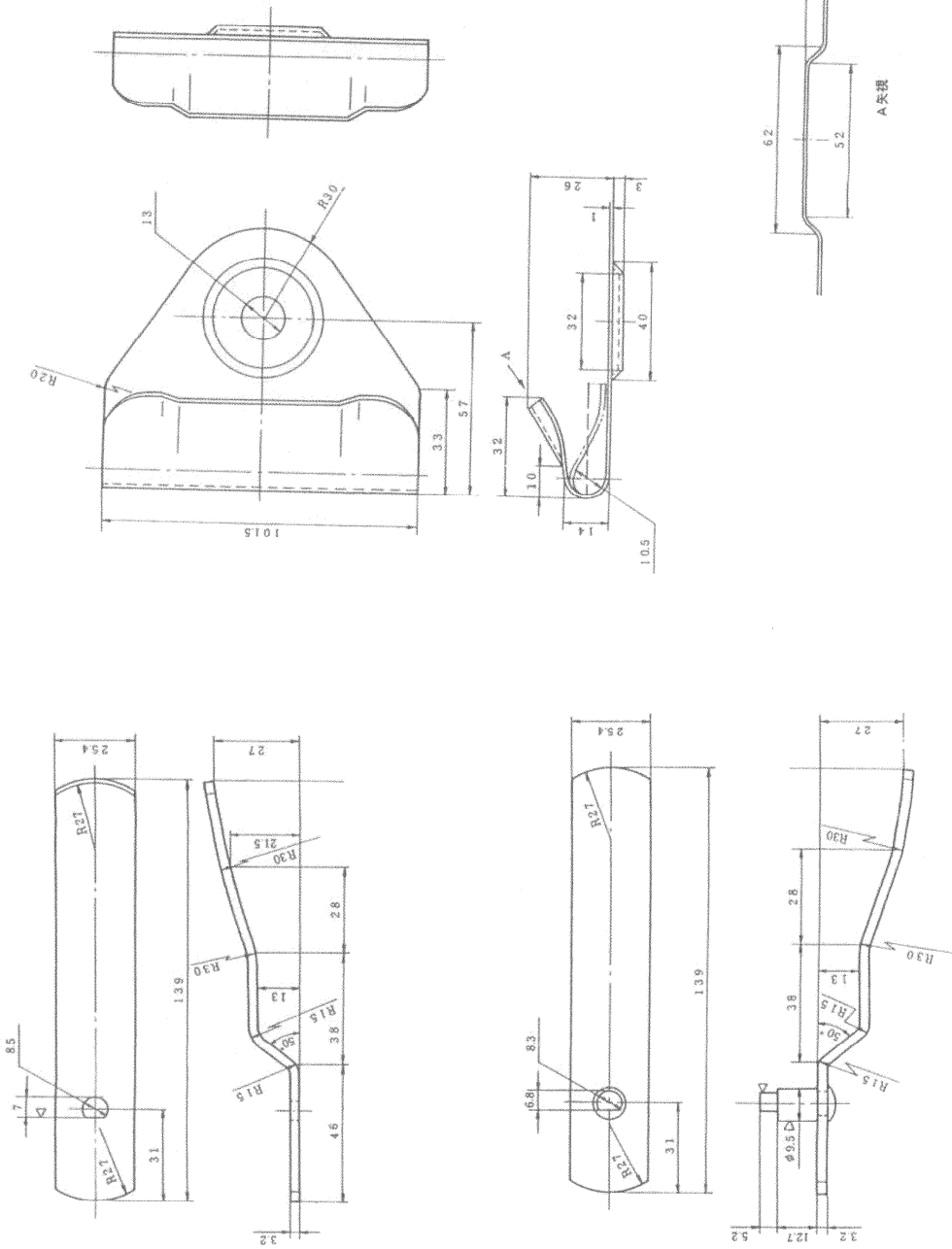


注記 寸法は、標準を示す。

5	座金	黄銅板	2	黒ニッケルめっき
4	スプリング	りん青銅線	1	
3	座金	黄銅板	1	
2	つまみ	亜鉛合金鋳物	1	
1	本体	黄銅板	1	
番号	品名	材料	数量	注記

図番	付図29	名称	スタッド	尺度	—
		防	衛	省	

単位 mm

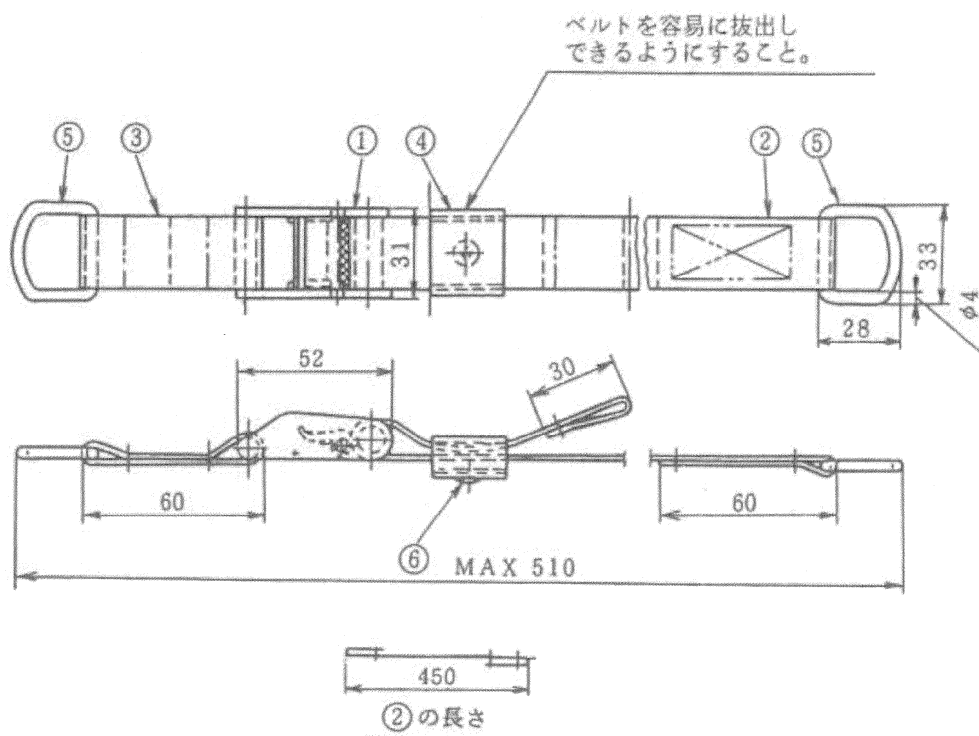


注記1 寸法は、標準を示す。

注記2 材料は、鋼とし、フタル酸樹脂半つややOD色エナメル塗装を施す。

図番	付図30	名称	ハンドル	尺度	—
			衛		省

単位 mm

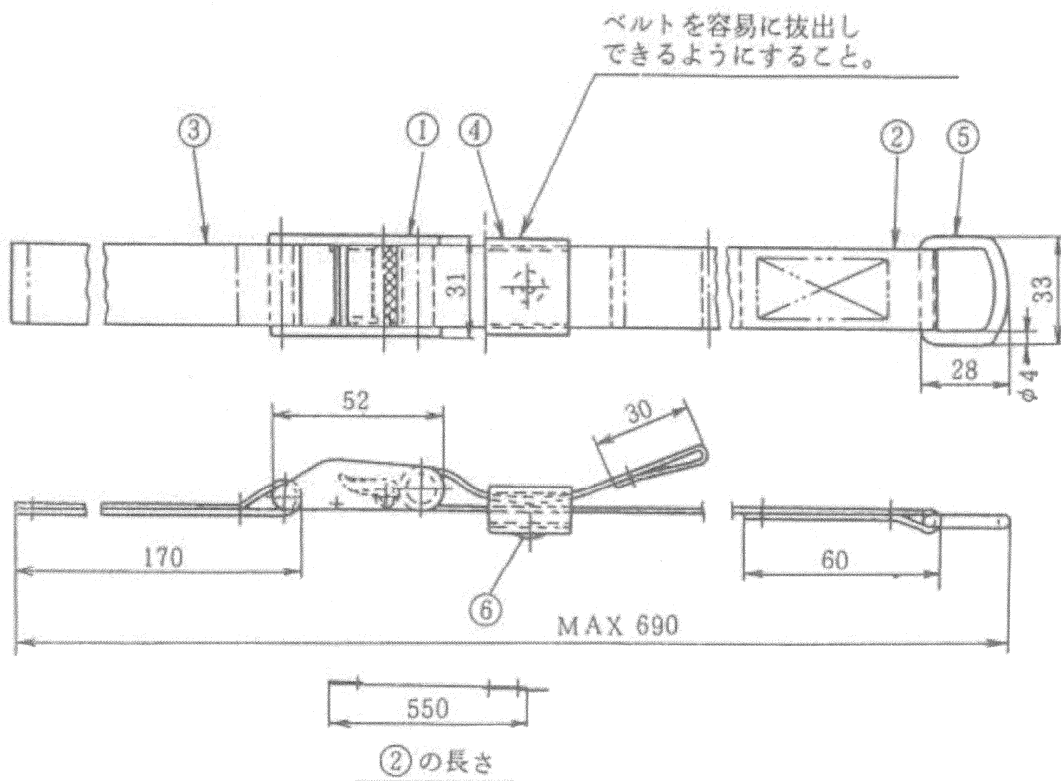


注記 この図の \cdots , \equiv 印は、縫製を示す。

6	リベット・座金	黄銅	1	JIS B 1215 平リベット 4×11 JIS B 1256 黒ニッケルめっき
5	リング	鉄線	2	OD色
4	テープ	ビニロン	1	2×25 OD色
3	ベルト	ビニロン	1	端部は、ほつれ止め処理を施す。
2	ベルト	ビニロン	1	ベルトの引張強度は、2 157.5 N以上(引張速度200 mm/min)とする。
1	ラッシング金具	亜鉛合金	1	鬼頭製ラッシングベルトBLC-002相当品にOD色焼付塗装を施す。 引張強度は、980.7 N以上(引張速度200 mm/min)とする。
番号	品名	材料	数量	注記

図番	付図31	名称	締付けベルト(A)	尺度	—
防 衛 省					

単位 mm



注記 この図の \cdots , \equiv 印は、縫製を示す。

6	リベット・座金	黄銅	1	JIS B 1215 平リベット 4×11 JIS B 1256 黒ニッケルめっき
5	リング	鉄線	1	OD色
4	テープ	ビニロン	1	2×25 OD色
3	ベルト	ビニロン	1	端部は、ほつれ止め処理を施す。
2	ベルト	ビニロン	1	ベルトの引張強度は、2 157.5 N以上(引張速度200 mm/分)とする。
1	ラッシング金具	亜鉛合金	1	鬼頭製ラッシングベルトBLC-002相当品にOD色焼付塗装を施す。 引張強度は、980.7 N以上(引張速度200 mm/分)とする。
番号	品名	材料	数量	注記

図番	付図32	名称	締付けベルト(B)	尺度	—
防 衛 省					