

# 公 告

契約担当官  
航空自衛隊第5航空団  
会計隊長 越 智 靖 彦  
(公印省略)

下記により入札を実施するので、「入札及び契約心得」を熟知の上、参加されたい。

## 記

### 1 入札に付する事項

- (1) 件 名 ボイラー等整備
- (2) 履行場所 航空自衛隊新田原基地
- (3) 履行期限 令和8年10月30日(金)
- (4) 契約方法 確定契約

### 2 入札日時 令和8年6月10日(水) 14時00分

### 3 入札方式 一般競争入札

### 4 入札場所 航空自衛隊新田原基地司令部庁舎1F入札室

### 5 参加資格

- (1) 令和7・8・9年度の資格審査結果通知書(全省庁統一資格)「役務の提供等」A、B、C又はDの等級に格付けされ、九州・沖縄地域の競争参加資格を有する者。
- (2) 予算決算及び会計令第70条及び第71条の規定に該当しない者。
- (3) 防衛省 防衛装備庁長官又は航空幕僚長から「装備品等及び役務の調達に係る指名停止の要領」に基づく指名停止の措置を受けている期間中の者でないこと。
- (4) 前号により現に指名停止を受けている者と資本関係又は人的関係のある者であって、当該者と同種の物品の売買又は製造若しくは役務請負について防衛省と契約を行おうとする者でないこと。
- (5) 原則、現に指名停止を受けている者の下請負については認めないものとする。ただし真にやむを得ない事由を防衛省 防衛装備庁長官が認めた場合には、この限りではない。

### 6 入札方法 落札決定に当たっては、入札書に記載された金額に当該金額の10パーセントに相当する額を加算した金額をもって落札価格とするので、入札者は、消費税及び地方消費税に係る課税事業者であるか免税事業者であるかを問わず、見積もった金額の110分の100に相当する金額を入札書に記載すること。

### 7 保証金 入札保証金:免除、契約保証金:免除

### 8 契約書等作成の必要の有無 有

### 9 説明会 なし

### 10 契約条項を示す場所 航空自衛隊新田原基地会計隊契約班及び新田原基地ホームページ

### 11 適用する契約条項 航空自衛隊標準契約(請書)条項の役務供給契約(請書)条項及び適用契約条項の関係条項による。

### 12 その他

- (1) 第5項の参加資格のない者のした入札及び入札に関する条件に違反した入札は無効とする。
- (2) 入札保証金の納付を免除した場合において、落札者が契約を結ばないときは、入札書に記載された金額に消費税及び地方消費税相当額を加算した金額の100分の5に相当する金額を徴収することとする。
- (3) 入札参加希望者は、下記連絡先まで一報の上、入札開始前までに資格審査結果通知書の写しを会計隊契約班に提出すること。(FAX可とする。)
- (4) 入札に代理人が参加する場合は、委任状(随意様式)を提出すること。
- (5) 郵便入札を可とする。その際は、入札前日必着(土日祝日を除く。)とする。
- (6) 本書記載事項の詳細については、会計隊契約班に照会のこと。

〒889-1492 宮崎県児湯郡新富町大字新田19581

航空自衛隊新田原基地 第5航空団会計隊契約班 担当: チェサナウ

TEL 0983-35-1121(内線)5738 FAX 0983-35-1805(直通)

# 入札 ~~(見積)~~ 書

貴通知・公告に対し、入札及び契約心得・契約条項等承知の上、上記のとおり提出します。

契約担当官  
航空自衛隊第5航空団  
会計隊長 越智 靖彦 殿

令和 8 年 6 月 10 日

住所、会社名、代表者名

| 履 行 期 限             | 令和8年10月30日 | 履 行 場 所 |     | 航空自衛隊新田原基地。 |     |     |
|---------------------|------------|---------|-----|-------------|-----|-----|
| 件 名                 | 規 格        | 単 位     | 数 量 | 単 価         | 金 額 | 備 考 |
| ボイラー等整備             | 仕様書のとおり    | 式       | 1   |             |     |     |
|                     | 以下余白       |         |     |             |     |     |
|                     |            |         |     |             |     |     |
|                     |            |         |     |             |     |     |
|                     |            |         |     |             |     |     |
|                     |            |         |     |             |     |     |
|                     |            |         |     |             |     |     |
|                     |            |         |     |             |     |     |
|                     |            |         |     |             |     |     |
|                     |            |         |     |             |     |     |
|                     |            |         |     |             |     |     |
|                     |            |         |     |             |     |     |
|                     |            |         |     |             |     |     |
|                     |            |         |     |             |     |     |
|                     |            |         |     |             |     |     |
| 金額<br>(消費税及び地方消費税抜) | ¥          |         |     |             |     |     |



内 訳 書 /

| 名 称               | 摘 要      | 数量 | 単位 | 金 額 | 備 考 |
|-------------------|----------|----|----|-----|-----|
| ボイラー等整備           | 仕様書のとおり  | 1  | 式  |     |     |
| 立型ボイラー(蒸気ボイラー)    | 仕様書のとおり  | 1  | 式  |     |     |
| 立型ボイラー(温水ボイラー)    | 仕様書のとおり  | 1  | 式  |     |     |
| 温水発生機(真空式)        | 仕様書のとおり  | 1  | 式  |     |     |
| 温水発生機(無圧式)        | 仕様書のとおり  | 1  | 式  |     |     |
| 貯湯槽(2、3、7、11、13号) | 仕様書のとおり  | 1  | 式  |     |     |
| 熱交換器(5、8号)        | 仕様書のとおり  | 1  | 式  |     |     |
| 交換部品費             | 内訳書2のとおり | 1  | 式  |     |     |
| 諸経費               | 仕様書のとおり  | 1  | 式  |     |     |
| 以下余白              |          |    |    |     |     |
|                   |          |    |    |     |     |
|                   |          |    |    |     |     |
|                   |          |    |    |     |     |

## (1) 蒸気ボイラー

| No. | 品名              | 規格                                | 数量 | 単位 | 単価 | 金額 | 備考      |
|-----|-----------------|-----------------------------------|----|----|----|----|---------|
|     | 蒸気ボイラー交換部品      |                                   |    |    |    |    |         |
| 1   | ガラス             | 三浦工業SI-2000VS用 280L               | 5  | 個  |    |    |         |
| 2   | PFA保護板          | 三浦工業SI-2000VS用 280L               | 5  | 枚  |    |    |         |
| 3   | ガスルックアップ        | 三浦工業SI-2000VS用 11B×60             | 5  | 個  |    |    |         |
| 4   | ガスルックアップ        | 三浦工業SI-2000VS用 12G×60             | 5  | 個  |    |    |         |
| 5   | カット弁            | 三浦工業SI-2000VS用 COV6A              | 10 | 個  |    |    | 1基に2個使用 |
| 6   | 着火ガス            | 三浦工業SI-2000VS用 SI-2000FZ          | 10 | 個  |    |    | 1基に2個使用 |
| 7   | Y型ストレーナ(給水用)    | 三浦工業SI-2000VS用 ASSY               | 5  | 個  |    |    |         |
| 8   | Y型ストレーナ(濃縮ポンプ用) | 三浦工業SI-2000VS用 ASSY               | 5  | 個  |    |    |         |
| 9   | 圧力計(蒸気用)        | 三浦工業SI-2001VS用 ASSY               | 5  | 個  |    |    |         |
| 10  | 圧力計(油用)         | 三浦工業SI-2000VS用 ATX1/4×60×4.0Mpa   | 5  | 個  |    |    |         |
| 11  | 点検コート           | 三浦工業SI-2000VS用 L500 M5×NO.5       | 10 | 本  |    |    | 1基に2本使用 |
| 12  | リフベイト           | 三浦工業SI-2000VS用 5PK1480            | 10 | 本  |    |    | 1基に2本使用 |
| 13  | 開閉器(送風機用)       | 三浦工業SI-2000VS用 MSO-N35SR          | 5  | 個  |    |    |         |
| 14  | 開閉器(オイルポンプ用)    | 三浦工業SI-2000VS用 MSO-N10            | 5  | 個  |    |    |         |
| 15  | 開閉器(給水ポンプ用)     | 三浦工業SI-2000VS用 SW-4-11A           | 5  | 個  |    |    |         |
| 16  | 電極保持器           | 三浦工業SI-2000VS用 PE-S22B            | 25 | 個  |    |    | 1基に5個使用 |
| 17  | 油用圧力計継手         | 三浦工業SI-2000VS用 ASSY               | 5  | 個  |    |    |         |
| 18  | 油用圧力計キャップ       | 三浦工業SI-2000VS用 ASSY               | 5  | 個  |    |    |         |
| 19  | 給水ポンプ           | 三浦工業SI-2000VS用 MSY-2208 200V 60Hz | 2  | 台  |    |    |         |
| 20  | 真空破壊弁           | 三浦工業SI-2000VS用 9411-000-9003 8A   | 5  | 個  |    |    |         |
| 21  | スイッチング電源        | 三浦工業SJ-2000VS用 ASSY               | 5  | 個  |    |    |         |
| 22  | スイッチング電源用配線     | 三浦工業SJ-2000VS用 SQ-800Z            | 5  | 個  |    |    |         |
| 23  | 圧力センサー(蒸気ヘッド)   | 三浦工業SI-2000VS用 BP201 1Mpa         | 1  | 個  |    |    |         |
| 24  | 圧力スイッチ(蒸気ヘッド)   | 三浦工業SI-2000VS用 ANS-C110MQ010      | 1  | 個  |    |    |         |
| 25  | 銅管継手            | 三浦工業SI-2000VS用 A10-PT3/8          | 10 | 個  |    |    | 1基に2個使用 |
| 26  | 銅管継手            | 三浦工業SI-2000VS用 B10-PT3/8マルチ       | 10 | 個  |    |    | 1基に2個使用 |
| 27  | 圧力計・センサー用銅管     | 三浦工業SI-2000VS用 銅製 10Φ             | 40 | m  |    |    |         |
| 28  | 主蒸気弁用パッキン       | 10k-65A 4.5t                      | 10 | 枚  |    |    | 1基に2枚使用 |
| 29  | 主蒸気弁用ボーンネットパッキン | 93Φ×82Φ×1.5t                      | 5  | 枚  |    |    |         |
| 30  | 逆止弁用パッキン        | 10k-80A 4.5t                      | 10 | 枚  |    |    | 1基に2枚使用 |
| 31  | 逆止弁用ボーンネットパッキン  | 122Φ×101Φ×1.5t                    | 5  | 枚  |    |    |         |
| 32  | 主蒸気弁用グラブパッキン    | 4.0mm×4.0mm×3000mm 膨張黒鉛蒸気用        | 2  | 箱  |    |    |         |

## (2) 貯湯槽

| No. | 品名           | 規格                   | 数量 | 単位 | 単価 | 金額 | 備考 |
|-----|--------------|----------------------|----|----|----|----|----|
| 33  | 内面パッキン       | テフロン製 450A×10k×3t    | 2  | 枚  |    |    |    |
| 34  | 〃            | テフロン製 400A×10k×3t    | 3  | 枚  |    |    |    |
| 35  | 〃            | テフロン製 350A×10k×3t    | 1  | 枚  |    |    |    |
| 36  | 〃            | テフロン製 300A×10k×3t    | 2  | 枚  |    |    |    |
| 37  | 〃            | テフロン製 400A×5k×3t     | 1  | 枚  |    |    |    |
| 38  | 〃            | テフロン製 300A×5k×3t     | 1  | 枚  |    |    |    |
| 39  | 〃            | テフロン製 400A×10k×3t 枝付 | 1  | 枚  |    |    |    |
| 40  | 〃            | テフロン製 350A×10k×3t 枝付 | 1  | 枚  |    |    |    |
| 41  | 〃            | テフロン製 300A×10k×3t 枝付 | 2  | 枚  |    |    |    |
| 42  | 〃            | テフロン製 300A×5k×3t 枝付  | 1  | 枚  |    |    |    |
| 43  | 〃            | テフロン製 80A×10k×3t     | 2  | 枚  |    |    |    |
| 44  | 〃            | テフロン製 50A×10k×3t     | 2  | 枚  |    |    |    |
| 45  | 〃            | テフロン製 40A×10k×3t     | 2  | 枚  |    |    |    |
| 46  | 〃            | テフロン製 32A×10k×3t     | 5  | 枚  |    |    |    |
| 47  | 〃            | テフロン製 25A×10k×3t     | 3  | 枚  |    |    |    |
| 48  | 〃            | テフロン製 20A×10k×3t     | 1  | 枚  |    |    |    |
| 49  | 〃            | テフロン製 50A×5k×3t      | 1  | 枚  |    |    |    |
| 50  | 〃            | テフロン製 40A×5k×3t      | 1  | 枚  |    |    |    |
| 51  | 〃            | テフロン製 32A×5k×3t      | 4  | 枚  |    |    |    |
| 52  | 多量トラップ用カスケット | ベソ AF-11H-B 40A      | 1  | 枚  |    |    |    |
| 53  | 〃            | ベソ AF-11H-B 20A      | 2  | 枚  |    |    |    |
| 54  | 〃            | ヨシダ TSF-11F5 50A     | 1  | 枚  |    |    |    |

## (3) 熱交換器

| No. | 品名     | 規格                   | 数量 | 単位 | 単価 | 金額 | 備考 |
|-----|--------|----------------------|----|----|----|----|----|
| 55  | 内面パッキン | テフロン製 400A×10k×3t    | 2  | 枚  |    |    |    |
| 56  | 〃      | テフロン製 250A×10k×3t    | 1  | 枚  |    |    |    |
| 57  | 〃      | テフロン製 400A×10k×3t 枝付 | 2  | 枚  |    |    |    |
| 58  | 〃      | テフロン製 250A×10k×3t 枝付 | 1  | 枚  |    |    |    |
| 59  | 〃      | テフロン製 100A×10k×3t    | 2  | 枚  |    |    |    |
| 60  | 〃      | テフロン製 50A×10k×3t     | 2  | 枚  |    |    |    |

| 航空自衛隊仕様書 |         |                               |
|----------|---------|-------------------------------|
| 仕様書の種類   | 内容による分類 | 役務仕様書                         |
|          | 性質による分類 | 個別仕様書                         |
| 物品番号     |         | 仕様書番号                         |
| 品名又は件名   | ボイラー等整備 | 5空団LPS-R00028-2               |
|          |         | 承認 令和 4年 5月20日                |
|          |         | 作成 令和 4年 5月12日                |
|          |         | 改正 令和 5年 6月22日<br>令和 8年 5月15日 |
|          |         | 作成部隊等名 第5航空団施設隊               |

## 1 総則

### 1.1 適用範囲

この仕様書は、航空自衛隊新田原基地におけるボイラー等整備（以下“本役務”という。）について規定する。

### 1.2 引用文書等

この仕様書に引用する次の文書は、この仕様書に規定する範囲内において、この仕様書の一部をなすものであり、入札書又は見積書の提出時における最新版とする。

- a) 建築保全業務共通仕様書（国土交通省大臣官房官庁営繕部監修）
- b) 営繕工事写真撮影要領（国土交通省大臣官房官庁営繕部監修）

## 2 役務に関する要求

### 2.1 役務の内容

調達要領指定書のとおり。

### 2.2 履行場所

調達要領指定書のとおり。

### 2.3 履行期限

調達要領指定書のとおり。

## 3 品質保証

### 3.1 監督・検査

監督・検査については、契約担当官が定める監督・検査事務処理要領による。

## 4 その他の指示

### 4.1 提出書類

- a) 本役務に必要な書類は、監督官の指示する様式により、指定する期日までに提出するものとする。
- b) 役務写真は、履行前、中、後を撮影し、アルバムに整理して提出するものとする。

### 4.2 秘密保全・安全管理

- a) 契約の相手方は、履行場所の整理整頓に心掛け、風紀、衛生、安全管理及び火災並びに盗難の事故防止に万全を期するものとする。
- b) 本役務実施に当たっての入門及び行動は、交通法規及び基地規則を厳守して行うものとし、履行場所以外への立入を禁止する。やむを得ず履行場所以外への立入を必要とする場合は、監督官に確認のうえで、行うものとする。
- c) 立入制限区域内での作業をする場合は、事前に立入申請を実施し、許可された者以外、作業を実施してはならない。また、写真撮影については、事前に監督官と調整するものとする。

分類番号：E-10-124

作成年度：2026年度

保存期間：5年

枚数：2枚

保存期間満了時期：2032. 3. 31

開示判断：開示

| 件名 | ボイラー等整備 |
|----|---------|
|----|---------|

- d) 基地内の既存施設，工作物及び備品の保護には十分注意を払うものとし，万が一，不注意により破損した場合は，監督官に通知し，契約の相手方の負担において，原形に復旧するものとする。

#### 4.3 その他必要な事項

##### 4.3.1 情報の保全

基地へ入門する車両にドライブレコーダーを搭載している場合，入門前にドライブレコーダーの電源を切り，機能の無効化措置を実施するものとする。

なお，ドライブレコーダー機能の無効化措置の履行状況については，監督官に確認を受けるものとする。

##### 4.3.2 その他

- a) 鋼製ボイラー及び温水発生機を整備する者は，建築保全業務共通仕様書（表4. 2. 2）及び（表4. 2. 3）に定める点検項目を点検できる技術を有する者とする。また，事前に整備経歴書を提出し，監督官の確認を受けて作業を行うものとする。
- b) 第1種圧力容器を整備する者は，ボイラー整備士免状を有する者とし，事前に免状の写しを監督官に提出するものとする。
- c) 本役務に必要な交換部品は契約の相手方が準備し，交換するものとする。また，整備終了後，漏れ等不具合の有無の確認及び動作点検を行うものとする。
- d) 取り外したボルト・ナットは，ワイヤブラシで清掃するものとする。
- e) 鋼製ボイラーの水管内部の腐食状況及びスケールの付着状況を，ファイバースコープで確認するものとする。
- f) 鋼製ボイラーの試運転は，本体及び付属品から水，蒸気等の漏れが無いことを確認するとともに，燃焼値の測定，その他関係装置の異常の有無及び水質検査を行い，結果を監督官に提出するものとする。
- g) 温水発生機及び第1種圧力容器の試運転は，本体及び付属品から水，蒸気の漏れ等がないか確認し，正常な運転になるように調整を行うものとする。
- h) この仕様書の内容に疑義が生じた場合は，監督官等と協議するものとする。

|  |                 |             |
|--|-----------------|-------------|
| 調達要領指定書                                | 発 簡 番 号         |             |
|  | 調 達 要 求 番 号     | 施-31        |
|  | 調 達 要 求 年 月 日   | 令和 8年 5月15日 |
|  | 作 成 部 課         | 基地業務群施設隊    |
|  | 作 成 年 月 日       | 令和 8年 4月10日 |
|  |                 |             |
| 件 名                                    | ボイラー等整備         |             |
| 仕 様 書 番 号                              | 5空団LPS-R00028-2 |             |
| 指定事項                                   |                 |             |
| 2.1 役務の内容<br>別紙のとおり。                   |                 |             |
| 2.2 履行場所<br>航空自衛隊新田原基地（別図第1～別図第7のとおり。） |                 |             |
| 2.3 履行期限<br>令和8年10月30日                 |                 |             |

文書管理者：第5航空団基地業務群施設隊長 作成年月日：2026. 5. 15 保存期間：5年  
保存期間満了日：2032. 3. 31 枚数：11枚 配布先：会計隊

## 1 概要

- (1) 鋼製ボイラー（蒸気ボイラー）の自主性能点検（5基）
- (2) 鋼製ボイラー（温水ボイラー）のシーズンオン点検（1基）
- (3) 温水発生機のシーズンオン点検（3基）
- (4) 貯湯槽のシーズンイン点検（5基）
- (5) 熱交換器のシーズンイン点検（2基）
- (6) 鋼製ボイラー5基、貯湯槽5基、熱交換器2基の部品交換

## 2 整備数量等

| 区分                 | 型式                 | 規格等   | 項目                       | 単位       | 数量 | 器材番号        | 建物番号   |      |
|--------------------|--------------------|---|--------------------------|----------|----|-------------|--------|------|
| 鋼製ボイラー             | 立型ボイラー<br>(蒸気ボイラー) | 三浦工業SI-2000VS<br>伝熱面積 9.90㎡                 | 自主性能点検                   | 基        | 5  | 蒸気ボイラー-1~5号 | #330   |      |
|                    | 立型ボイラー<br>(温水ボイラー) | 愛知金属工業AS-602D<br>伝熱面積 2.61㎡                 | シーズンオン点検                 | 基        | 1  | 温水ボイラー-1号   | #272   |      |
| 温水発生機              | 真空式                | 昭和鉄工SV804A-WH<br>加熱能力 47.7kw<br>伝熱面積 3.85㎡  | シーズンオン点検                 | 基        | 1  | 温水発生機1号     | #288   |      |
|                    |                    | 昭和鉄工SNW-2004K<br>加熱能力 233kw<br>伝熱面積 4.7㎡    | シーズンオン点検                 | 基        | 1  | 温水発生機2号     | #307   |      |
|                    | 無圧式                | 昭和鉄工NEOS-W-1600K<br>加熱能力 159kw<br>伝熱面積 4.7㎡ | シーズンオン点検                 | 基        | 1  | 温水発生機3号     | #324   |      |
| 第1種<br>圧力容器        | 貯湯槽                | 縦型円筒式                                       | ペルテクプラント工業<br>内容積 5.532㎡ | シーズンイン点検 | 基  | 1           | 貯湯槽2号  | #231 |
|                    |                    |   | 温水工業<br>内容積 2.248㎡       | シーズンイン点検 | 基  | 1           | 貯湯槽3号  | #244 |
|                    |                    |   | 森松工業<br>内容積 1.7㎡         | シーズンイン点検 | 基  | 1           | 貯湯槽7号  | #181 |
|                    |                    |   | 森松工業<br>内容積 0.925㎡       | シーズンイン点検 | 基  | 1           | 貯湯槽11号 | #301 |
|                    |                    |   | 森松工業<br>内容積 2.844㎡       | シーズンイン点検 | 基  | 1           | 貯湯槽13号 | #318 |
|                    | 熱交換器               | 横型円筒式                                       | 小堀製作所<br>内容積 0.196㎡      | シーズンイン点検 | 基  | 1           | 熱交換器5号 | #181 |
| 森松工業<br>内容積 0.058㎡ |                    |   | シーズンイン点検                 | 基        | 1  | 熱交換器8号      | #244   |      |

## 3 交換部品

## (1) 蒸気ボイラー

| No. | 品名               | 規格                                | 数量 | 単位 | 備考      |
|-----|------------------|-----------------------------------|----|----|---------|
| 1   | ゲーシガラス           | 三浦工業SI-2000VS用 280L               | 5  | 個  |         |
| 2   | PFA保護板           | 三浦工業SI-2000VS用 280L               | 5  | 枚  |         |
| 3   | ノズルチップ           | 三浦工業SI-2000VS用 11B×60             | 5  | 個  |         |
| 4   | ノズルチップ           | 三浦工業SI-2000VS用 12G×60             | 5  | 個  |         |
| 5   | カットオフ弁           | 三浦工業SI-2000VS用 COV6A              | 10 | 個  | 1基に2個使用 |
| 6   | 着火ガイズ            | 三浦工業SI-2000VS用 SI-2000FZ          | 10 | 個  | 1基に2個使用 |
| 7   | Y型ストレーナ網(給水用)    | 三浦工業SI-2000VS用 ASSY               | 5  | 個  |         |
| 8   | Y型ストレーナ網(濃縮フロー用) | 三浦工業SI-2000VS用 ASSY               | 5  | 個  |         |
| 9   | 圧力計(蒸気用)         | 三浦工業SI-2001VS用 ASSY               | 5  | 個  |         |
| 10  | 圧力計(油用)          | 三浦工業SI-2000VS用 ATX1/4×60×4.0Mpa   | 5  | 個  |         |
| 11  | 点火コード            | 三浦工業SI-2000VS用 L500 M5×NO.5       | 10 | 本  | 1基に2本使用 |
| 12  | リフヘルム            | 三浦工業SI-2000VS用 5PK1480            | 10 | 本  | 1基に2本使用 |
| 13  | 開閉器(送風機用)        | 三浦工業SI-2000VS用 MSO-N35SR          | 5  | 個  |         |
| 14  | 開閉器(オイルポンプ用)     | 三浦工業SI-2000VS用 MSO-N10            | 5  | 個  |         |
| 15  | 開閉器(給水ポンプ用)      | 三浦工業SI-2000VS用 SW-4-11A           | 5  | 個  |         |
| 16  | 電極保持器            | 三浦工業SI-2000VS用 PE-S22B            | 25 | 個  | 1基に5個使用 |
| 17  | 油用圧力計継手          | 三浦工業SI-2000VS用 ASSY               | 5  | 個  |         |
| 18  | 油用圧力計キャップ        | 三浦工業SI-2000VS用 ASSY               | 5  | 個  |         |
| 19  | 給水ポンプ            | 三浦工業SI-2000VS用 MSY-2208 200V 60Hz | 2  | 台  |         |
| 20  | 真空破壊弁            | 三浦工業SI-2000VS用 9411-000-9003 8A   | 5  | 個  |         |
| 21  | スイッチング電源         | 三浦工業SJ-2000VS用 ASSY               | 5  | 個  |         |
| 22  | スイッチング電源用配線      | 三浦工業SJ-2000VS用 SQ-800Z            | 5  | 個  |         |
| 23  | 圧力センサー(蒸気ヘッド)    | 三浦工業SI-2000VS用 BP201 1Mpa         | 1  | 個  |         |
| 24  | 圧力スイッチ(蒸気ヘッド)    | 三浦工業SI-2000VS用 ANS-C110MQ010      | 1  | 個  |         |
| 25  | 銅管継手             | 三浦工業SI-2000VS用 A10-PT3/8          | 10 | 個  | 1基に2個使用 |
| 26  | 銅管継手             | 三浦工業SI-2000VS用 B10-PT3/8マルチタイプ    | 10 | 個  | 1基に2個使用 |
| 27  | 圧力計・センサー用銅管      | 三浦工業SI-2000VS用 銅製 10Φ             | 40 | m  |         |
| 28  | 主蒸気弁用パッキン        | 10k-65A 4.5t                      | 10 | 枚  | 1基に2枚使用 |
| 29  | 主蒸気弁用ボーンネットパッキン  | 93Φ×82Φ×1.5t                      | 5  | 枚  |         |
| 30  | 逆止弁用パッキン         | 10k-80A 4.5t                      | 10 | 枚  | 1基に2枚使用 |
| 31  | 逆止弁用ボーンネットパッキン   | 122Φ×101Φ×1.5t                    | 5  | 枚  |         |
| 32  | 主蒸気弁用グラントパッキン    | 4.0mm×4.0mm×3000mm 膨張黒鉛 蒸気用       | 2  | 箱  |         |

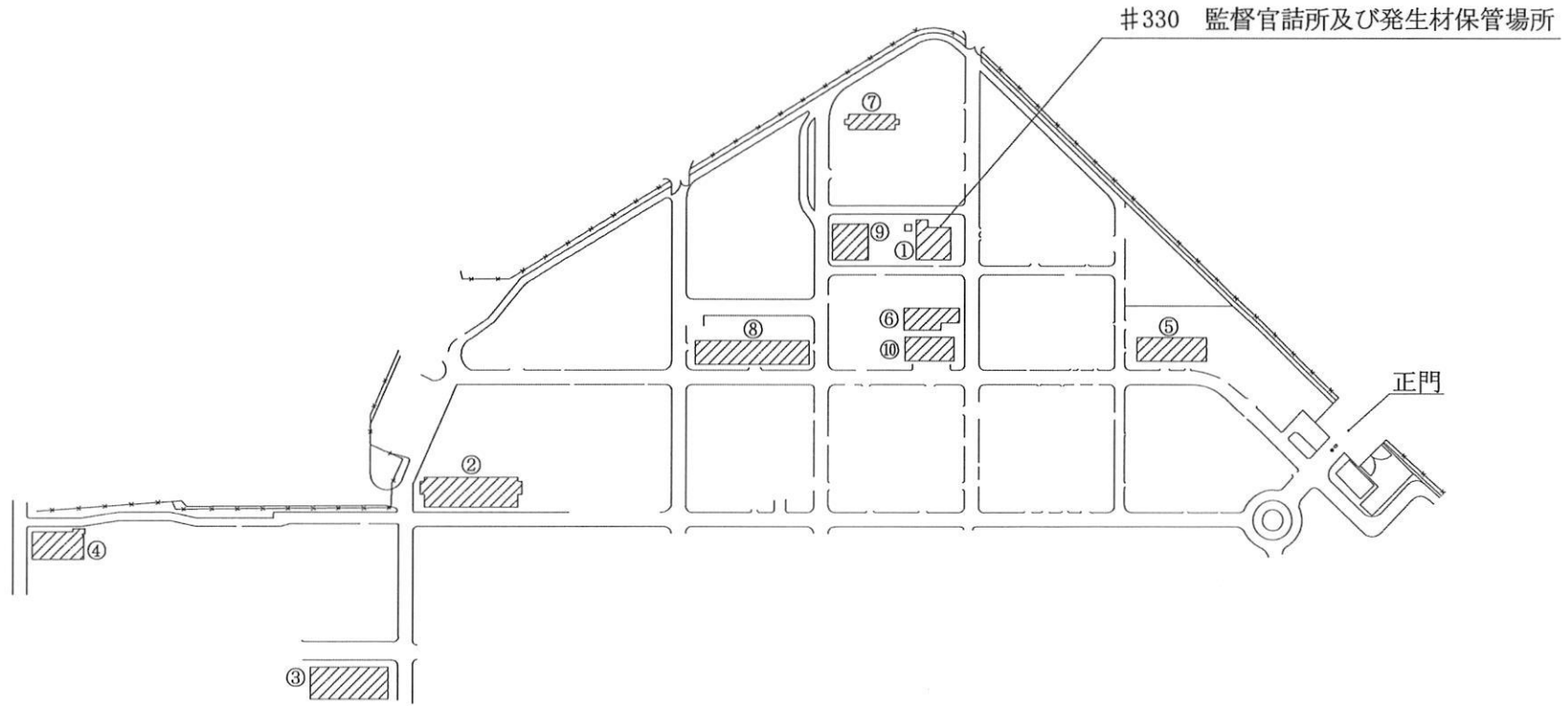
## (2) 貯湯槽

| No. | 品名     | 規格                   | 数量 | 単位 | 備考 |
|-----|--------|----------------------|----|----|----|
| 33  | 内面パッキン | テフロン製 450A×10k×3t    | 2  | 枚  |    |
| 34  | 〃      | テフロン製 400A×10k×3t    | 3  | 枚  |    |
| 35  | 〃      | テフロン製 350A×10k×3t    | 1  | 枚  |    |
| 36  | 〃      | テフロン製 300A×10k×3t    | 2  | 枚  |    |
| 37  | 〃      | テフロン製 400A×5k×3t     | 1  | 枚  |    |
| 38  | 〃      | テフロン製 300A×5k×3t     | 1  | 枚  |    |
| 39  | 〃      | テフロン製 400A×10k×3t 枝付 | 1  | 枚  |    |
| 40  | 〃      | テフロン製 350A×10k×3t 枝付 | 1  | 枚  |    |
| 41  | 〃      | テフロン製 300A×10k×3t 枝付 | 2  | 枚  |    |
| 42  | 〃      | テフロン製 300A×5k×3t 枝付  | 1  | 枚  |    |
| 43  | 〃      | テフロン製 80A×10k×3t     | 2  | 枚  |    |
| 44  | 〃      | テフロン製 50A×10k×3t     | 2  | 枚  |    |
| 45  | 〃      | テフロン製 40A×10k×3t     | 2  | 枚  |    |

|    |              |                   |   |   |  |
|----|--------------|-------------------|---|---|--|
| 46 | 〃            | テフロン製 32A×10k×3t  | 5 | 枚 |  |
| 47 | 〃            | テフロン製 25A×10k×3t  | 3 | 枚 |  |
| 48 | 〃            | テフロン製 20A×10k×3t  | 1 | 枚 |  |
| 49 | 〃            | テフロン製 50A×5k×3t   | 1 | 枚 |  |
| 50 | 〃            | テフロン製 40A×5k×3t   | 1 | 枚 |  |
| 51 | 〃            | テフロン製 32A×5k×3t   | 4 | 枚 |  |
| 52 | 多量トラップ用ガスケット | ヘン AF-11H-B 40A   | 1 | 枚 |  |
| 53 | 〃            | ヘン AF-11H-B 20A   | 2 | 枚 |  |
| 54 | 〃            | ヨシタケ TSF-11F5 50A | 1 | 枚 |  |

## (3) 熱交換器

| No. | 品名     | 規格                   | 数量 | 単位 | 備考 |
|-----|--------|----------------------|----|----|----|
| 55  | 内面パッキン | テフロン製 400A×10k×3t    | 2  | 枚  |    |
| 56  | 〃      | テフロン製 250A×10k×3t    | 1  | 枚  |    |
| 57  | 〃      | テフロン製 400A×10k×3t 枝付 | 2  | 枚  |    |
| 58  | 〃      | テフロン製 250A×10k×3t 枝付 | 1  | 枚  |    |
| 59  | 〃      | テフロン製 100A×10k×3t    | 2  | 枚  |    |
| 60  | 〃      | テフロン製 50A×10k×3t     | 2  | 枚  |    |



凡例（#は建物番号）

| No. | 器材番号           | 建物番号    |
|-----|----------------|---------|
| ①   | 蒸気ボイラー 1号～5号   | # 3 3 0 |
| ②   | 温水ボイラー 1号      | # 2 7 2 |
| ③   | 温水発生機 1号       | # 2 8 8 |
| ④   | 温水発生機 2号       | # 3 0 7 |
| ⑤   | 温水発生機 3号       | # 3 2 4 |
| ⑥   | 貯湯槽 2号         | # 2 3 1 |
| ⑦   | 貯湯槽 3号 熱交換器 8号 | # 2 4 4 |
| ⑧   | 貯湯槽 7号 熱交換器 5号 | # 1 8 1 |
| ⑨   | 貯湯槽 1 1号       | # 3 0 1 |
| ⑩   | 貯湯槽 1 3号       | # 3 1 8 |

|            |           |               |
|------------|-----------|---------------|
| 件名         | ボイラー等整備   | 図面番号<br>1 / 7 |
| 図名         | 案内図       |               |
| 縮尺         | S = N / S |               |
| 航空自衛隊新田原基地 |           |               |

①蒸気ボイラー本体正面交換部品

ボイラー本体正面

| No. | 品名       | 規格                                  | 単位 | 数量 | 使用機材番号等 |
|-----|----------|-------------------------------------|----|----|---------|
| 9   | 圧力計(蒸気用) | 三浦工業SI-2000VS用<br>ATM3/8×100×1.6Mpa | 個  | 5  | 1~5号    |

主蒸気弁用

| No. | 品名              | 規格                             | 単位 | 数量 | 使用機材番号等         |
|-----|-----------------|--------------------------------|----|----|-----------------|
| 28  | 主蒸気弁用パッキン       | 10k-65A 4.5t                   | 枚  | 10 | 1基に2枚使用<br>1~5号 |
| 29  | 主蒸気弁用ボーンネットパッキン | 93Φ×82Φ×1.5t                   | 枚  | 5  | 1~5号            |
| 32  | 主蒸気弁用グランドパッキン   | 4.0mm×4.0mm×3000mm<br>膨張黒鉛 蒸気用 | 箱  | 2  | 1~5号            |

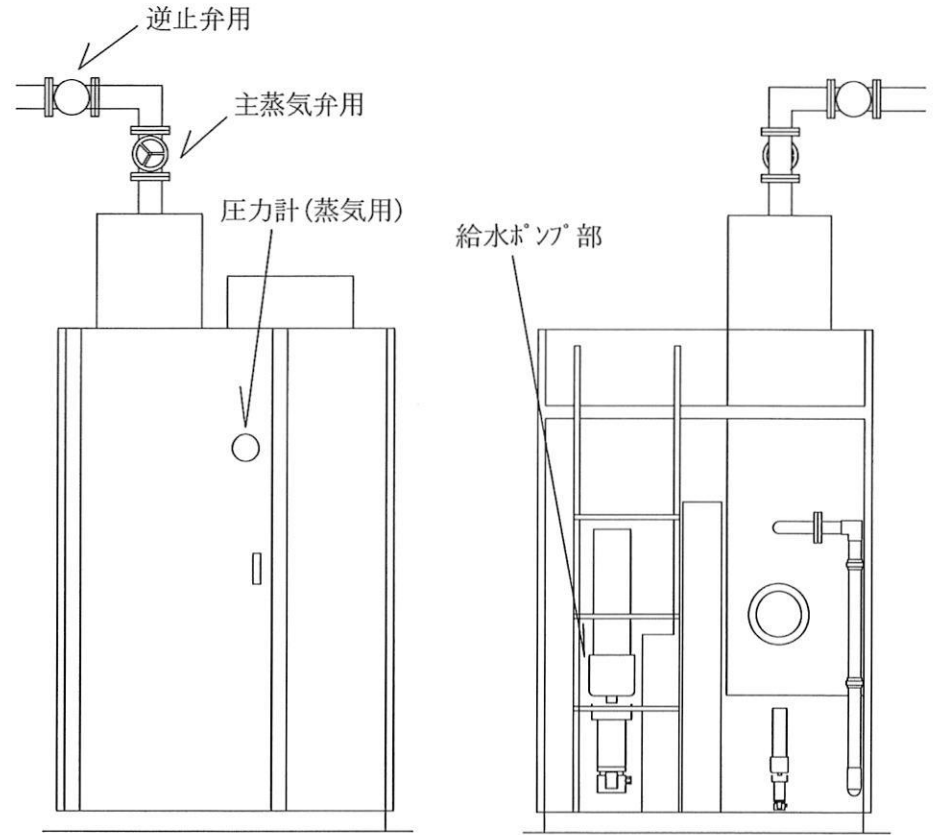
逆止弁用

| No. | 品名            | 規格             | 単位 | 数量 | 使用機材番号等         |
|-----|---------------|----------------|----|----|-----------------|
| 30  | 逆止弁用パッキン      | 10k-80A 4.5t   | 枚  | 10 | 1基に2枚使用<br>1~5号 |
| 31  | 逆止弁ボーンネットパッキン | 122Φ×101Φ×1.5t | 枚  | 5  | 1~5号            |

②蒸気ボイラー本体背面交換部品

給水ポンプ部

| No. | 品名            | 規格                                   | 単位 | 数量 | 使用機材番号等         |
|-----|---------------|--------------------------------------|----|----|-----------------|
| 7   | Y型ストレーナ(給水用)  | 三浦工業SI-2000VS用<br>ASSY               | 個  | 5  | 1~5号            |
| 8   | Y型ストレーナ(濃縮液用) | 三浦工業SI-2000VS用<br>ASSY               | 個  | 5  | 1~5号            |
| 12  | リフベルト         | 三浦工業SI-2000VS用<br>5PK1480            | 本  | 10 | 1基に2本使用<br>1~5号 |
| 19  | 給水ポンプ         | 三浦工業SI-2000VS用<br>MSY-2208 200V 60Hz | 台  | 2  | 3,4号            |



蒸気ボイラー本体正面

蒸気ボイラー本体背面

|            |         |          |       |
|------------|---------|----------|-------|
| 件名         | ボイラー等整備 | 図面<br>番号 | 2 / 7 |
| 図名         | 案内図     |          |       |
| 縮尺         | S=N/S   |          |       |
| 航空自衛隊新田原基地 |         |          |       |

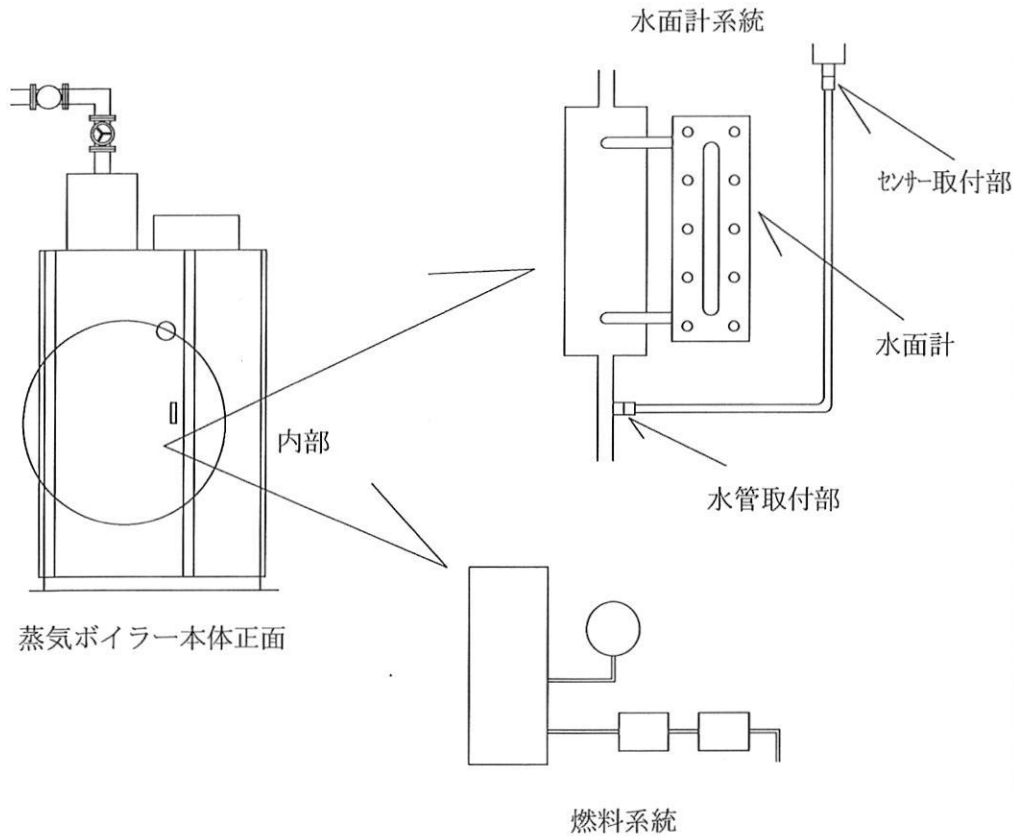
③蒸気ボイラー内部交換部品(水面計系統、燃料系統)

水面計系統

| No. | 品名          | 規格                                | 単位 | 数量 | 使用機材番号等         |
|-----|-------------|-----------------------------------|----|----|-----------------|
| 1   | ゲージガラス      | 三浦工業SI-2000VS用<br>280L            | 個  | 5  | 1~5号            |
| 2   | PFA保護板      | 三浦工業SI-2000VS用<br>280L            | 枚  | 5  | 1~5号            |
| 25  | 銅管継手        | 三浦工業SI-2000VS用<br>A10-PT3/8       | 個  | 10 | 1基に2個使用<br>1~5号 |
| 26  | 銅管継手        | 三浦工業SI-2000VS用<br>B10-PT3/8 マルタイプ | 個  | 10 | 1基に2個使用<br>1~5号 |
| 27  | 圧力計・センサー用銅管 | 三浦工業SI-2000VS用<br>銅製 10φ          | m  | 40 | 1~5号            |

燃料系統

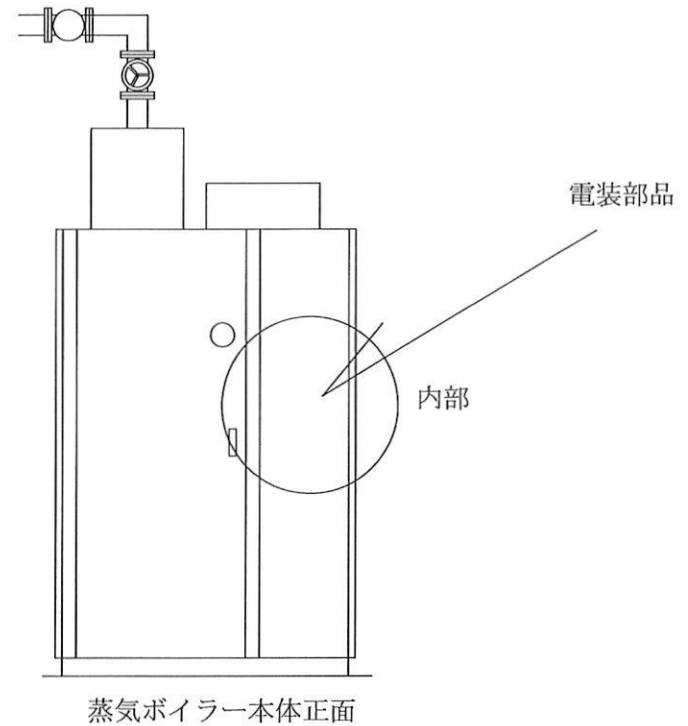
| No. | 品名        | 規格                                  | 単位 | 数量 | 使用機材番号等 |
|-----|-----------|-------------------------------------|----|----|---------|
| 10  | 圧力計(油用)   | 三浦工業SI-2000VS用<br>ATX1/4R×60×4.0Mpa | 個  | 5  | 1~5号    |
| 17  | 油用圧力計継手   | 三浦工業SI-2000VS用<br>ASSY              | 個  | 5  | 1~5号    |
| 18  | 油用圧力計キャップ | 三浦工業SI-2000VS用<br>ASSY              | 個  | 5  | 1~5号    |



④蒸気ボイラー内部交換部品(電装部品関係)

電装部品

| No. | 品名           | 規格                          | 単位 | 数量 | 使用機材番号等 |
|-----|--------------|-----------------------------|----|----|---------|
| 13  | 開閉器(送風機用)    | 三浦工業SI-2000VS用<br>MSO-N35SR | 個  | 5  | 1~5号    |
| 14  | 開閉器(オイルポンプ用) | 三浦工業SI-2000VS用<br>MSO-N10   | 個  | 5  | 1~5号    |
| 15  | 開閉器(給水ポンプ用)  | 三浦工業SI-2000VS用<br>SW-4-11A  | 個  | 5  | 1~5号    |
| 21  | スイッチング電源     | 三浦工業SI-2000VS用              | 個  | 5  | 1~5号    |
| 22  | スイッチング電源用配線  | 三浦工業SI-2000VS用              | 個  | 5  | 1~5号    |

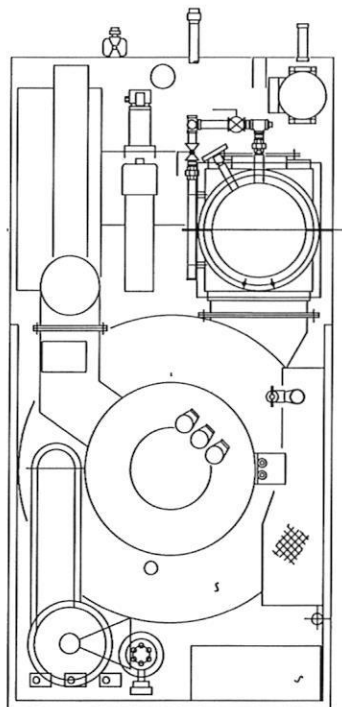


|            |         |      |       |
|------------|---------|------|-------|
| 件名         | ボイラー等整備 | 図面番号 | 3 / 7 |
| 図名         | 案内図     |      |       |
| 縮尺         | S=N/S   |      |       |
| 航空自衛隊新田原基地 |         |      |       |

⑤蒸気ボイラー上部交換部品

ボイラー上部

| No. | 品名     | 規格                                 | 単位 | 数量 | 使用機材番号等         |
|-----|--------|------------------------------------|----|----|-----------------|
| 3   | ノズルチップ | 三浦工業SI-2000VS用<br>11B×60           | 個  | 5  | 1～5号            |
| 4   | ノズルチップ | 三浦工業SI-2000VS用<br>12G×60           | 個  | 5  | 1～5号            |
| 5   | カットオフ弁 | 三浦工業SI-2000VS用<br>COV6A            | 個  | 10 | 1基に2個使用<br>1～5号 |
| 6   | 着火ガシ   | 三浦工業SI-2000VS用<br>SI-2000FZ        | 個  | 10 | 1基に2個使用<br>1～5号 |
| 11  | 点火コード  | 三浦工業SI-2000VS用<br>L500 M5×NO.5     | 本  | 10 | 1基に2本使用<br>1～5号 |
| 16  | 電極保持器  | 三浦工業SI-2000VS用<br>PE-S22B          | 個  | 25 | 1基に5個使用<br>1～5号 |
| 20  | 真空破壊弁  | 三浦工業SI-2000VS用<br>9411-000-9003 8A | 個  | 5  | 1～5号            |

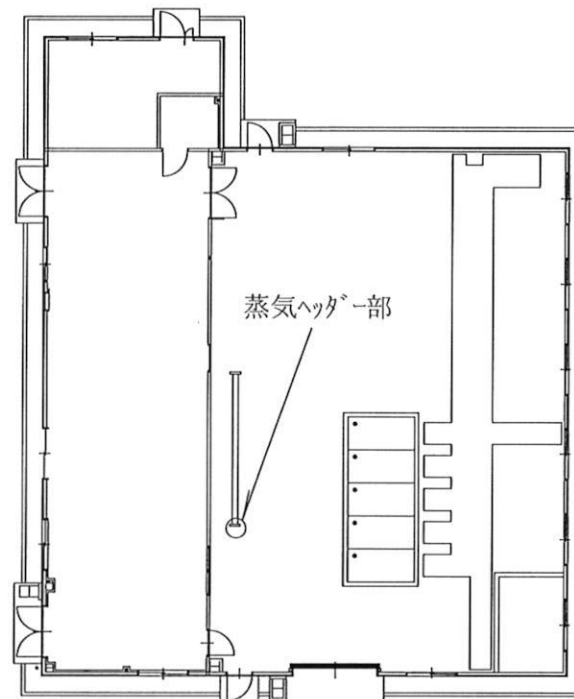


蒸気ボイラー上部

⑥蒸気ボイラー室内交換部品

蒸気ヘッダ部

| No. | 品名              | 規格                              | 単位 | 数量 | 使用機材番号等 |
|-----|-----------------|---------------------------------|----|----|---------|
| 23  | 圧力センサー (蒸気ヘッダ部) | 三浦工業SI-2000VS用<br>BP201 1Mpa    | 個  | 1  |         |
| 24  | 圧力スイッチ (蒸気ヘッダ部) | 三浦工業SI-2000VS用<br>ANS-C110MQ010 | 個  | 1  |         |

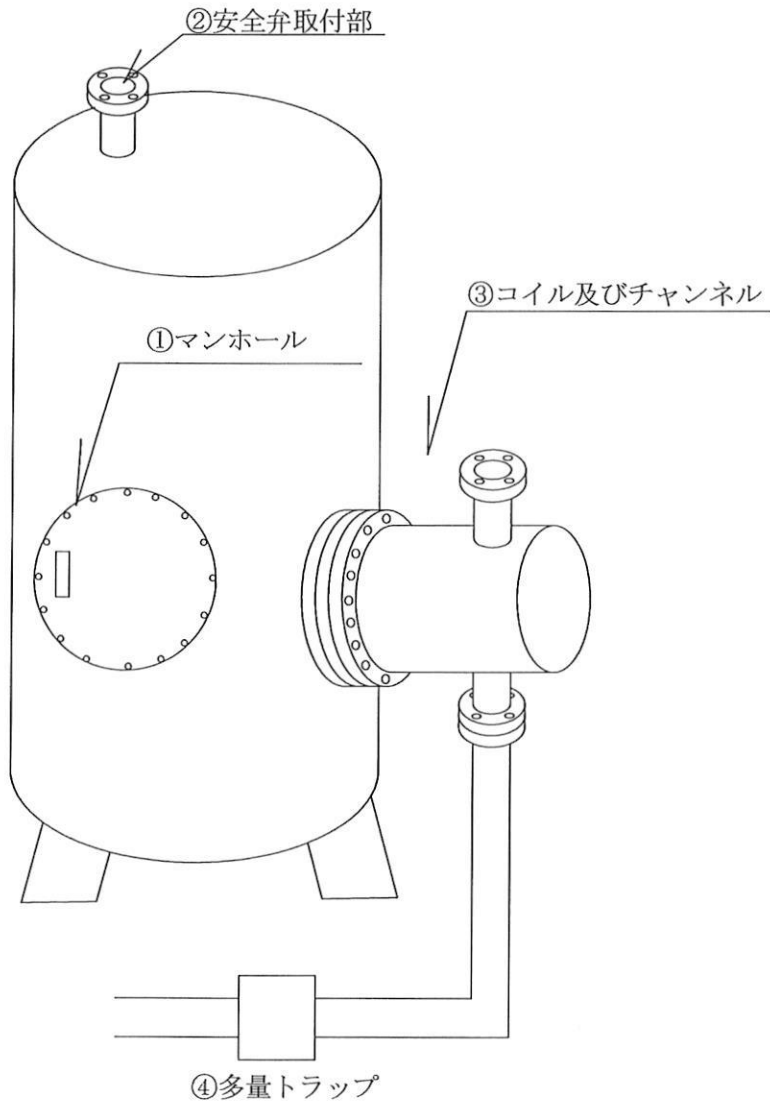


蒸気ボイラー室内

|    |         |          |       |
|----|---------|----------|-------|
| 件名 | ボイラー等整備 | 図面<br>番号 | 4 / 7 |
| 図名 | 案内図     |          |       |
| 縮尺 | S=N/S   |          |       |

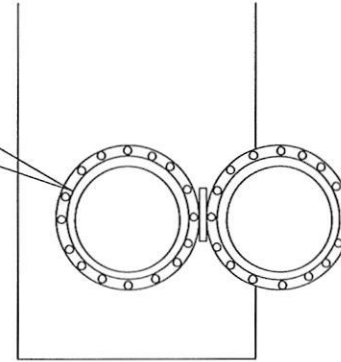
航空自衛隊新田原基地

貯湯槽全体図



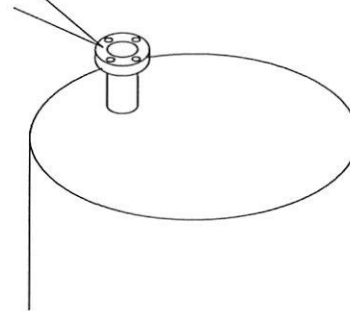
①マンホール用パッキン

| No. | 品名     | 規格                | 単位 | 数量 | 使用器材番号 |
|-----|--------|-------------------|----|----|--------|
| 33  | 内面パッキン | テフロン製 450A×10k×3t | 枚  | 2  | 2, 13号 |
| 34  | 内面パッキン | テフロン製 400A×10k×3t | 枚  | 2  | 3, 7号  |
| 37  | 内面パッキン | テフロン製 400A× 5k×3t | 枚  | 1  | 11号    |



②安全弁取付部用パッキン

| No. | 品名     | 規格               | 単位 | 数量 | 使用器材番号等      |
|-----|--------|------------------|----|----|--------------|
| 46  | 内面パッキン | テフロン製 32A×10k×3t | 枚  | 5  | 2×2, 3×2, 7号 |
| 47  | 内面パッキン | テフロン製 25A×10k×3t | 枚  | 1  | 11号          |
| 48  | 内面パッキン | テフロン製 20A×10k×3t | 枚  | 1  | 3号           |
| 50  | 内面パッキン | テフロン製 40A× 5k×3t | 枚  | 1  | 2号           |
| 51  | 内面パッキン | テフロン製 32A× 5k×3t | 枚  | 3  | 7, 11, 13号   |



|            |         |          |       |
|------------|---------|----------|-------|
| 件名         | ボイラー等整備 | 図面<br>番号 | 5 / 7 |
| 図名         | 案内図     |          |       |
| 縮尺         | S=N/S   |          |       |
| 航空自衛隊新田原基地 |         |          |       |

③コイル及びチャンネル用パッキン

本体用

| No. | 品名     | 規格                | 単位 | 数量 | 使用器材番号等 |
|-----|--------|-------------------|----|----|---------|
| 34  | 内面パッキン | テフロン製 400A×10k×3t | 枚  | 1  | 13号     |
| 35  | 内面パッキン | テフロン製 350A×10k×3t | 枚  | 1  | 2号      |
| 36  | 内面パッキン | テフロン製 300A×10k×3t | 枚  | 2  | 3,7号    |
| 38  | 内面パッキン | テフロン製 300A×5k×3t  | 枚  | 1  | 11号     |

チャンネル上部用

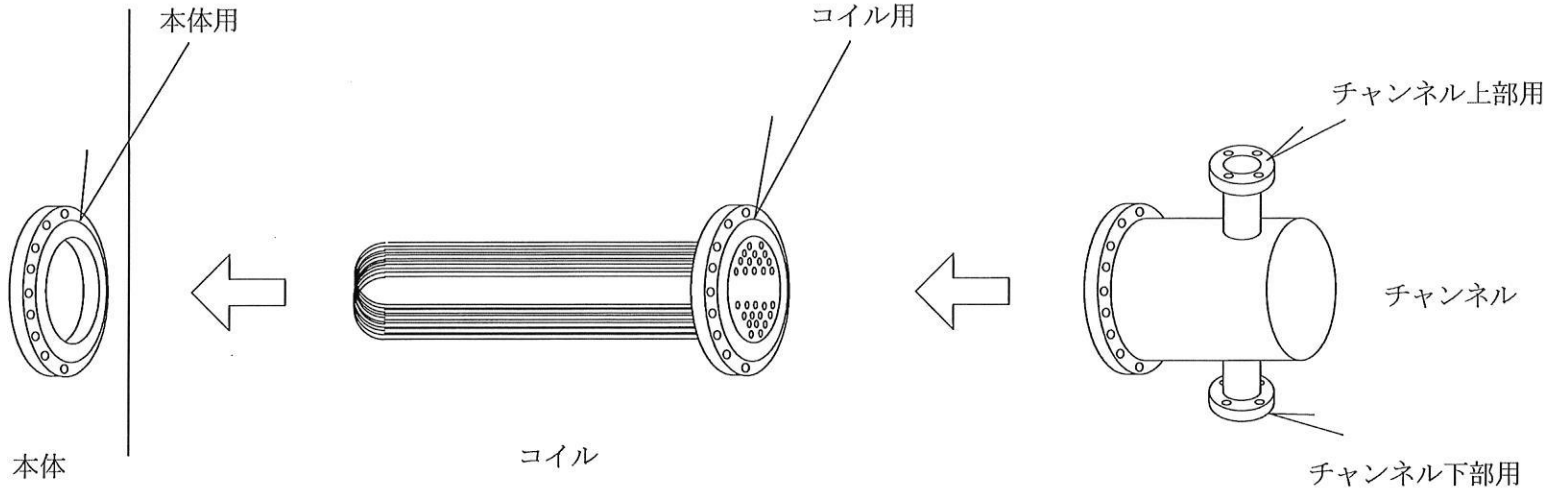
| No. | 品名     | 規格               | 単位 | 数量 | 使用器材番号等 |
|-----|--------|------------------|----|----|---------|
| 43  | 内面パッキン | テフロン製 80A×10k×3t | 枚  | 2  | 2,12号   |
| 44  | 内面パッキン | テフロン製 50A×10k×3t | 枚  | 2  | 3,7号    |
| 49  | 内面パッキン | テフロン製 50A×5k×3t  | 枚  | 1  | 11号     |

コイル用

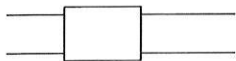
| No. | 品名     | 規格                   | 単位 | 数量 | 使用器材番号等 |
|-----|--------|----------------------|----|----|---------|
| 39  | 内面パッキン | テフロン製 400A×10k×3t 枝付 | 枚  | 1  | 13号     |
| 40  | 内面パッキン | テフロン製 350A×10k×3t 枝付 | 枚  | 1  | 2号      |
| 41  | 内面パッキン | テフロン製 300A×10k×3t 枝付 | 枚  | 2  | 3,7号    |
| 42  | 内面パッキン | テフロン製 300A×5k×3t 枝付  | 枚  | 1  | 11号     |

チャンネル下部用

| No. | 品名     | 規格               | 単位                             | 数量 | 使用器材番号等 |
|-----|--------|------------------|--------------------------------|----|---------|
| 45  | 内面パッキン | テフロン製 40A×10k×3t | 枚                              | 2  | 2,12号   |
| 47  | 内面パッキン | テフロン製 25A×10k×3t | 枚                              | 2  | 3,7号    |
| 51  | 内面パッキン | テフロン製 32A×5k×3t  | 枚 </td <td>1</td> <td>11号</td> | 1  | 11号     |



④多量トラップ用

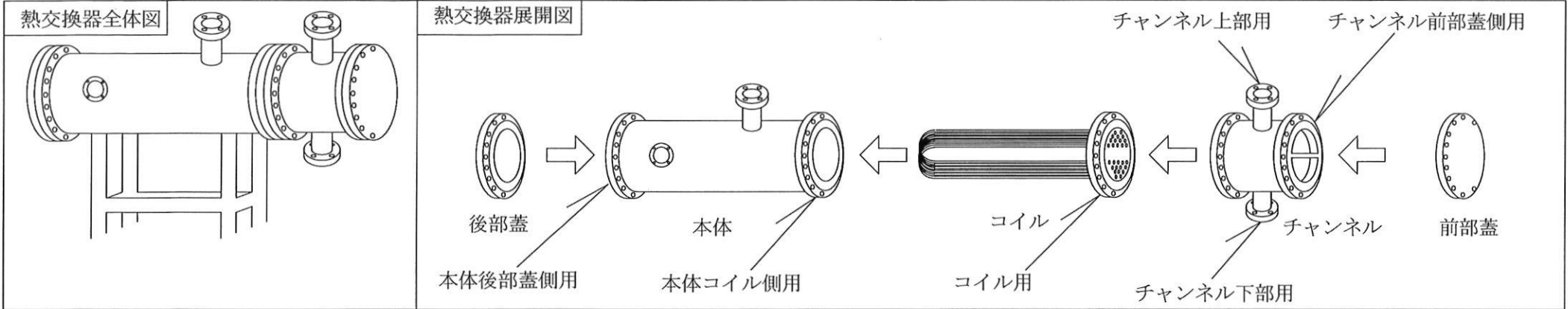


多量トラップ

多量トラップ用

| No. | 品名               | 規格               | 単位 | 数量 | 使用器材番号等 |
|-----|------------------|------------------|----|----|---------|
| 52  | 多量トラップ用<br>カスケット | ハン AF-11H-B 40A  | 枚  | 1  | 2号      |
| 53  | 多量トラップ用<br>カスケット | ハン AF-11H-B 20A  | 枚  | 2  | 7,8号    |
| 54  | 多量トラップ用<br>カスケット | ヨシカ TSF-11F5 50A | 枚  | 1  | 13号     |

|            |         |               |
|------------|---------|---------------|
| 件名         | ボイラー等整備 | 図面番号<br>6 / 7 |
| 図名         | 案内図     |               |
| 縮尺         | S=N/S   |               |
| 航空自衛隊新田原基地 |         |               |



各部交換パッキン等

本体後部蓋側用

| No. | 品名     | 規格                | 単位 | 数量 | 使用器材番号等 |
|-----|--------|-------------------|----|----|---------|
| 55  | 内面パッキン | テフロン製 400A×10k×3t | 枚  | 1  | 5号      |

本体コイル側用

| No. | 品名     | 規格                | 単位 | 数量 | 使用器材番号等 |
|-----|--------|-------------------|----|----|---------|
| 55  | 内面パッキン | テフロン製 400A×10k×3t | 枚  | 1  | 5号      |
| 56  | 内面パッキン | テフロン製 250A×10k×3t | 枚  | 1  | 8号      |

コイル用

| No. | 品名     | 規格                   | 単位 | 数量 | 使用器材番号等 |
|-----|--------|----------------------|----|----|---------|
| 57  | 内面パッキン | テフロン製 400A×10k×3t 枝付 | 枚  | 1  | 5号      |
| 58  | 内面パッキン | テフロン製 250A×10k×3t 枝付 | 枚  | 1  | 8号      |

チャンネル前部蓋側用

| No. | 品名     | 規格                   | 単位 | 数量 | 使用器材番号等 |
|-----|--------|----------------------|----|----|---------|
| 57  | 内面パッキン | テフロン製 400A×10k×3t 枝付 | 枚  | 1  | 5号      |

チャンネル上部用

| No. | 品名     | 規格                | 単位 | 数量 | 使用器材番号等 |
|-----|--------|-------------------|----|----|---------|
| 59  | 内面パッキン | テフロン製 100A×10k×3t | 枚  | 1  | 5号      |
| 60  | 内面パッキン | テフロン製 50A×10k×3t  | 枚  | 1  | 8号      |

チャンネル下部用

| No. | 品名     | 規格                | 単位 | 数量 | 使用器材番号等 |
|-----|--------|-------------------|----|----|---------|
| 59  | 内面パッキン | テフロン製 100A×10k×3t | 枚  | 1  | 5号      |
| 60  | 内面パッキン | テフロン製 50A×10k×3t  | 枚  | 1  | 8号      |

|            |         |               |
|------------|---------|---------------|
| 件名         | ボイラー等整備 | 図面番号<br>7 / 7 |
| 図名         | 案内図     |               |
| 縮尺         | S=N/S   |               |
| 航空自衛隊新田原基地 |         |               |